

# FLOJET

a xylem brand

---

## N51X0 Series Industrial Air Driven Pump INSTALLATION & OPERATION

---

**FR** N51X0 Series Pompe à air industrielle  
INSTALLATION ET FONCTIONNEMENT

**DE** Baureihe N51X0 Luftgetriebene Industriepumpe  
INSTALLATION UND BETRIEB

**IT** Serie N51X0 Pompa industriale ad aria compressa  
INSTALLAZIONE E FUNZIONAMENTO

**NL** Serie N51X0 Industriële pomp met luchtaandrijving  
INSTALLATIE EN BEDIENING

**SE** N51X0 Serie Industriell Luftdriven Pump  
INSTALLATION OCH DRIFT

**ES** Serie N51X0 Bomba neumática industrial  
INSTALACION Y OPERACION

---

## PRODUCT DATA

<b>Pump Design</b>	Double Diaphragm
<b>Wetted Parts</b>	
Diaphragm Material	Santoprene® or Viton®
Check Valve Material	Santoprene® or Viton®
Housing Material	Acetal Copolymer or Polypropylene
<b>Ports</b>	Air Inlet & Outlet 1/4" (6.3 mm) Barb Product Inlet 3/8" (9.5 mm) Barb Product Outlet 3/8" (9.5 mm) Barb
<b>Net Weight</b>	1.10 lb. (0.5 Kg)

\*A registered trade mark of Celanese Corporation  
\*A registered trade mark of I.E. DuPont Co.

## DESCRIPTION

FLOJET Industrial N51X0 Series Pumps are designed for light general commercial and industrial applications. These pumps are constructed from a selection of materials for handling a broad range of chemicals\*.

**NOTE:** Not to be used with any Fluids with a flash point below 100°F (37.8°C).

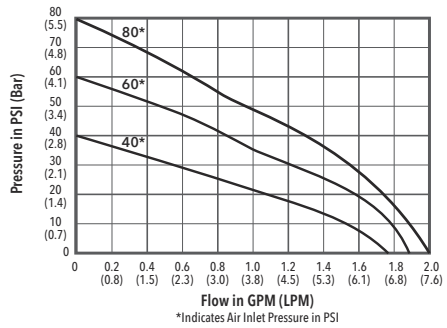
\*For Chemical Compatibility of diaphragm material please refer to the Chemical Compatibility Guide referenced in F100-227.

## STANDARD MODELS

N5100020 .....Viton® & Acetal Copolymer Body  
N5100040 .....Santoprene® & Acetal Copolymer Body  
N5110040 .....Santoprene® & Polypropylene Body

## PERFORMANCE SPECIFICATIONS PUMP

<b>Liquid temperature</b>	MIN.....	40°F (4°C)
	MAX.....	120°F (49°C)
<b>Priming</b>	DRY.....	26.2 Ft (8 m) of water
	WET.....	29.5 Ft (9 m) of water
<b>Flow Rates</b>	MAX.....	up to 2.0 GPM (7.6 LPM)
<b>Air Supply Pressure</b>		20 to 80 PSI (1.4 to 5.6 Bar)
<b>Noise Level</b>	MAX.....	87dB

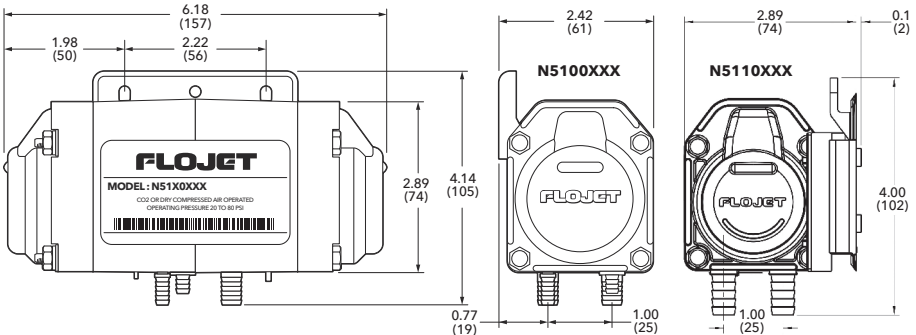


**NOTE:** For maximum running life do not exceed 80 PSI (5.5 Bar) air inlet pressure or 20 PSI (1.4 Bar) differential air pressure.

## DIMENSIONAL DRAWING

Inches (millimeters)

DESSIN À L'ÉCHELLE Pouces (millimètres) / MABZEICHNUNG Zoll (Millimeter) / DISEGNO DIMENSIONALE Pollici (millimetri) / MAATTEKENING Inch (millimeter) / DIMENSIONELL RITNING Tum (millimeter) / DIBUJO DIMENSIONAL Pulgadas (milímetros)



Tolérances dimensionnelles  $\pm$  0,06 pouces. Consulter l'usine si des détails précis sont requis.  
Maßtoleranzen  $\pm$  0,06 Zoll. Wenden Sie sich an das Werk, wenn genaue Angaben erforderlich sind.  
Tolleranze dimensionali  $\pm$  0,06 pollici. Consultare la fabbrica se sono richiesti dettagli precisi.  
Maattoleranties  $\pm$  0,06 inch. Raadpleeg de fabriek als nauwkeurige details vereist zijn.  
Dimensionella toleranser  $\pm$  0,06 tum. Kontakta fabriken om exakta detaljer krävs.  
Tolerancias dimensionales  $\pm$  0,06 pulgadas. Consulte con la fábrica si se requieren detalles precisos.

## MOUNTING

The FLOJET N51X0 Series self-priming pump should be mounted in a dry and adequately ventilated area. This pump can be mounted several feet from the tank, above or below the fluid level. For most applications, no more than 4 feet above the fluid level is recommended. This is not a submersible pump.

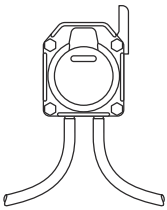
Secure Pump to desired fixture by screws through the mounting bracket. Ports must be facing down.

## HOSE CONNECTIONS

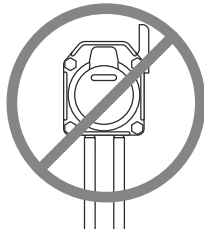
**Product In** - Use 3/8" (9.5 mm) I.D. reinforced, flexible, non-collapsible hose or equivalent. Avoid sharp bends that could restrict flow or cause hose to collapse under vacuum.

**Product Out** - Use 3/8" (9.5 mm) I.D. reinforced hose for discharge tube.

**Air In** - Make sure air regulator is set to zero. Use 1/4" (6.3 mm) I.D. reinforced hose. Connect "Air In" to air supply fitting on regulator. If pumps are installed in an enclosed area, it is recommended to connect a hose to the air discharge port (exhaust) and vent air to atmosphere. (Requires 'small' exhaust port.)



FLEXIBLE HOSE



RIGID PIPE

## PLUMBING

Use a flexible hose to avoid excess stress on pump ports. DO NOT crimp or kink hose. All hose should be the same size as the pump port fittings.

All fittings must be compatible with fluid being pumped. It is recommended to use plastic fittings only.

The use of check valves in the plumbing system could interfere with the priming ability of the pump. If unavoidable, check valves in the pumping system must have a cracking pressure of 2 PSI or less.

Use a minimum 40 mesh strainer or filter in the tank or pump inlet line to keep large foreign particles out of the system.

## OPERATION

At start-up, regulate air inlet pressure to desired setting. For most installations 20 PSI (1.4 bar) inlet will be adequate, although DO NOT go below 20 PSI (1.4 bar) and DO NOT EXCEED 80 PSI air inlet pressure. Pump will operate according to air supply. Flow and pressure can be adjusted by increasing or decreasing air inlet pressure to accommodate varying product viscosities, length of lines or other installation conditions. Review flow curves located on page 1 for further assistance. High viscosity fluids and hose length will limit priming distance. **IF PUMP IS TO BE USED IN HIGH FLOW, LOW PRESSURE APPLICATIONS, ADJUST AIR INLET PRESSURE TO 20 PSI (1.4 BAR) ABOVE DISCHARGE PRESSURE.**

**CONTINUOUS OPERATION AT 120°F (49°C) WILL REDUCE PUMP LIFE. AIR MUST BE DRY AND OIL FREE.**

Compressors must have dryers and/or a water separator in the air distribution system. Pumps that fail due to water in the air chamber will not be covered under the limited warranty.

## GENERAL SAFETY INFORMATION

Protect yourself and others by observing all safety information. Follow all safety codes and the Occupational Safety and Health Act (OSHA).



### WARNING



**DO NOT PUMP GASOLINE OR FLAMMABLE LIQUIDS WITH FLASH POINT BELOW 100°F (37.8°C) OR USE WHERE FLAMMABLE VAPORS ARE PRESENT.**

**If used with CO<sub>2</sub> or N<sub>2</sub> be sure the area is well ventilated.**



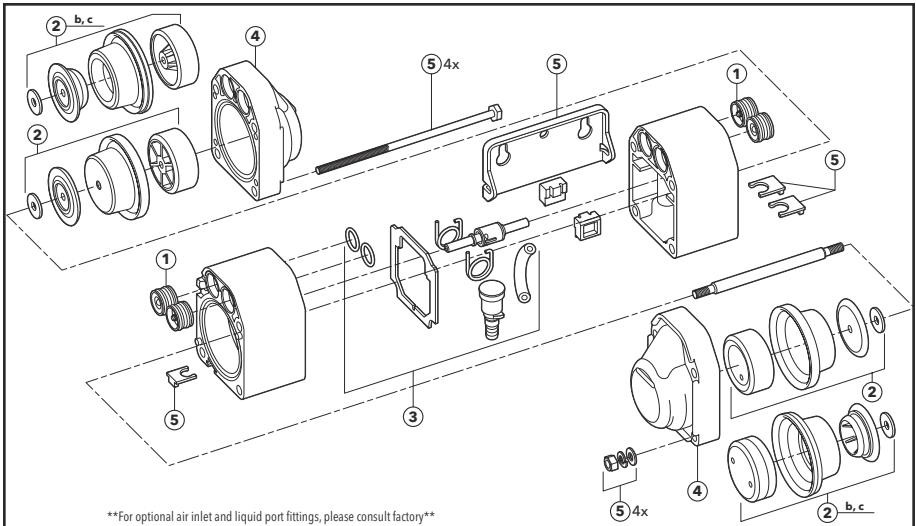
### CAUTION

Do not clean or service FLOJET pumps, hoses or valves while the system is pressurized. Plastic air inlet ports do not have a check valve. Prior to cleaning or servicing, purge the pump by carefully tilting the pump so ports are facing up and remove suction line from source. Turn air off and disconnect air inlet line. (Brass air inlet ports have a check valve.)

## PREVENTIVE MAINTENANCE TIPS

Tips to help prolong your pump's life.

- If pumping liquid other than water, pump should be flushed with water (if applicable) after every use.
- Before freezing conditions occur, pump must be liquid free.
- If mounting pump in an outdoor environment, shield pump from environmental extremes (i.e. sunlight, water from washdown spray, rain, etc.).
- When using an air compressor, use an inline air dryer placed before the pump to limit water build-up.



\*\*For optional air inlet and liquid port fittings, please consult factory\*\*

Key	Part No.	Description	Qty.	
1	20467006	Kit, Check Valve Assembly, Viton, fits N5100020	4	
	20467007	Kit, Check Valve Assembly, Santo fits N5100040	4	
	20467010	Kit, Check Valve Assembly, Santo fits N5110040	4	
2	20466006	Kit, Diaphragm (incl. Pistons), Viton	2	
	2b	20466007	Kit, Diaphragm (incl. Pistons), Santo	2
	2c	20466021	Kit, Diaphragm (incl. Pistons), Santo, fits N5110040	2
3	20469006	Kit, Spool Valve & Springs, Viton	1	
	20469007	Kit, Spool Valve & Springs, EPDM	1	
	4	20468005	Kit, End Caps, fits N5100XXX	2
20468006		Kit, End Caps, fits N5110XXX	2	
5	20465001	Kit, Hardware	1	
	20272002B	Snap-on Bracket for B5110XXX (packaged bulk 8 per, lots of 8)	8	

## DISASSEMBLY PROCEDURE

Remove all air lines and suction/discharge fittings from pump. This is accomplished by using a flat-bladed screwdriver. Slide the retaining clips away from the air "in," suction and discharge fittings. Then pull the fitting away from pump body.

Using a 5/16" (8 mm) socket, remove the 4 nuts and washers and pull out the body bolts.

The end caps, mounting brackets will separate from the pump. Grab a piston in each hand and twist each side counterclockwise. Remove the piston, diaphragm, piston seal and retaining washer from one side of the drive shaft.

Place drive shaft into a vise with wood block jaws and rotate counterclockwise to release old diaphragm. Install new diaphragm and hand tighten.

Using a razor blade or sharp knife, cut label on the front of the pump along the seam in center of body.

With pump label facing you, slowly pull body apart. Disconnect exhaust hose from muffler and pull spool valve stem from body. Discard body gasket and old spool valve subassembly.

To assemble new spool valve subassembly, insert internal exhaust hose spring into exhaust hose. Connect hose to spool valve. Mount torsion springs into spool valve straight side first. Push torsion springs through spool valve to bent/hook end. Lubricate spool valve stem and insert stem into left side of pump body making sure torsion springs are positioned in retaining niches.

Carefully push spool valve into pump until torsion springs snap inward and lock into place. Reconnect exhaust hose to muffler fitting.



**CAUTION: Do not damage the surface of the drive shaft.**



**CAUTION: If exhaust hose is not reconnected to muffler fitting, pump will not operate.**

Position new body gasket and the two o-rings and press pump body together. Reinsert air "in" fitting, discharge and suction fitting into pump and slide retainer clips over fittings until they snap into place. This will help hold the pump together during assembly.

Lubricate and carefully reinsert the drive shaft through the pump body. Install new diaphragm and piston assembly onto drive shaft and hand tighten. Note positioning and direction each part is facing.

Position end caps onto pump body. Insert body bolts through pump body. Install washer, split washer and hex nut on each bolt.

Note: Remember to insert mounting bracket into niches on the body before installing end caps and bolts.

With a 5/16" (8 mm) nut driver, alternately tighten each body bolt maintaining even pressure around pump body. Using a 5/16" (8 mm) torque wrench tighten body bolts to 20 inch lbs.

## TROUBLESHOOTING

Symptom	Possible Cause(s)	Corrective Action
Pump will not start (stalls)	1. Inadequate air supply (20 PSI Min.)	1. Increase air inlet pressure
	2. Contaminated air supply	2. An air dryer might be required
	3. Ruptured diaphragm (2)	3. Replace diaphragm (2)
	4. Check spool valve for wear	4. Replace spool valve if necessary
Pump runs, but no fluid	1. A leak or break in the product inlet line	1. Replace product line
	2. A leak or break in the product discharge line	2. Replace product line
Pump leaks through exhaust port	1. Leak at upper exhaust port o-ring	1. Replace exhaust port
	2. Inadequate slide lubrication	2. Replace with spool valve kit
Flow rate is low	1. Tubing or hose is damaged or blocked	1. Clean or replace
	2. Check viscosity of medium being pumped	2. Reduce viscosity of medium, increase hose diameter or contact factory for recommendation
	3. Check valves not seated correctly (1)	3. Reinstall check valves (1)
Pump leaks	1. Ruptured or worn out diaphragm (2)	1. Replace diaphragm (2)
	2. Pump housing screws not torqued adequately	2. Torque screws to 20 in lb

## WARRANTY

XYLEM LIMITED WARRANTY WARRANTS THIS PRODUCT TO BE FREE OF DEFECTS AND WORKMANSHIP FOR A PERIOD OF 1 YEAR FROM DATE OF MANUFACTURE. THE WARRANTY IS EXCLUSIVE AND IN LIEU OF ANY AND ALL OTHER EXPRESS OR IMPLIED WARRANTIES, GUARANTEES, CONDITIONS OR TERMS OF WHATEVER NATURE RELATING TO THE GOODS PROVIDED HEREUNDER, INCLUDING WITHOUT LIMITATION ANY IMPLIED WARRANTIES OF MERCHANTABILITY AND FITNESS FOR A PARTICULAR PURPOSE, WHICH ARE HEREBY EXPRESSLY DISCLAIMED AND EXCLUDED. EXCEPT AS OTHERWISE PROVIDED BY LAW, BUYER'S EXCLUSIVE REMEDY AND SELLER'S AGGREGATE LIABILITY FOR BREACH OF ANY OF THE FOREGOING WARRANTIES ARE LIMITED TO REPAIRING OR REPLACING THE PRODUCT AND SHALL IN ALL CASES BE LIMITED TO THE AMOUNT PAID BY THE BUYER HEREUNDER. IN NO EVENT IS SELLER LIABLE FOR ANY OTHER FORM OF DAMAGES, WHETHER DIRECT, INDIRECT, LIQUIDATED, INCIDENTAL, CONSEQUENTIAL, PUNITIVE, EXEMPLARY OR SPECIAL DAMAGES, INCLUDING BUT NOT LIMITED TO LOSS OF PROFIT, LOSS OF ANTICIPATED SAVINGS OR REVENUE, LOSS OF INCOME, LOSS OF BUSINESS, LOSS OF PRODUCTION, LOSS OF OPPORTUNITY OR LOSS OF REPUTATION. THIS WARRANTY IS ONLY A REPRESENTATION OF THE COMPLETE LIMITED WARRANTY. FOR A DETAILED EXPLANATION, PLEASE VISIT US AT [www.xylen.com/en-us/support/](http://www.xylen.com/en-us/support/), CALL OUR OFFICE NUMBER LISTED, OR WRITE A LETTER TO YOUR REGIONAL OFFICE.

## RETURN PROCEDURE

Warranty returns are conducted through the place of purchase. Please contact the appropriate entity with a receipt of purchase to verify date.

## DONNÉES PRODUIT

<b>Design de la pompe</b>	Double diaphragme
<b>Pièces exposées à l'eau</b>	
Matériau de la membrane	Santoprene® ou Viton®
Matériau du clapet antiretour	Santoprene® ou Viton®
Matériau du boîtier	Copolymère acétal ou polypropylène
<b>Branchements</b>	Entrée et sortie d'air cannelé 1/4" (6,3 mm)
	Ergot d'admission produit 9,5 mm (3/8")
	Ergot de sortie produit 9,5 mm (3/8")
<b>Poids net</b>	0,5 kg (1,10 lb.)

\* Une marque déposée de Celanese Corporation

\* Une marque déposée de I.E. DuPont Co.

## DESCRIPTION

Les pompes FLOJET Industrial N51X0 Series sont conçues pour des applications générales commerciales et industrielles légères. Ces pompes sont fabriquées à partir d'une sélection de matériaux compatibles avec une large gamme de produits chimiques\*.

**REMARQUE:** ne pas utiliser avec des liquides dont la température d'inflammation est inférieure à 37,8 °C (100 °F).

\* Pour la compatibilité chimique du matériau de la membrane, veuillez vous référer au guide de compatibilité chimique mentionné dans F100-227.

## MODÈLES STANDARD

N5100020 .....Boîtier en Viton® et copolymère acétal

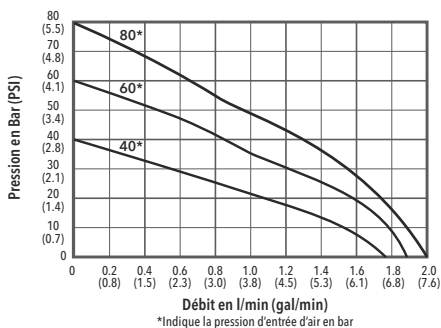
N5100040 .....Boîtier en Santoprene® et copolymère acétal

N5110040 .....Boîtier en Santoprene® et polypropylène

## CARACTÉRISTIQUES DE PERFORMANCE

### POMPE

<b>Température du liquide</b>	MIN 4 °C (40 °F)
	MAX 49 °C (120 °F)
<b>Amorçage</b>	À SEC 8 m (26,2 pieds) d'eau
	HUMIDE 9 m (29,5 pieds) d'eau
<b>Débits</b>	MAX jusqu'à 7,6 l/min (2,0 gal/min)
<b>Pression d'alimentation en air</b>	1,4 et 5,6 bar (20 et 80 PSI)
<b>Niveau sonore</b>	MAX 87dB



**REMARQUE:** Pour une durée de vie maximale, ne dépassez pas une pression d'entrée d'air de 80 PSI (5,5 bars) ou une pression d'air différentielle de 20 PSI (1,4 bars).

## MONTAGE

La pompe à auto-amorçage FLOJET N51X0 Series doit être assemblée dans un endroit sec et convenablement aéré. Cette pompe peut être installée à plusieurs pieds du réservoir, au-dessus ou en dessous du niveau de liquide. Pour la plupart des applications, il est recommandé de ne pas la placer plus d'1,20 m (4 pieds) au-dessus du niveau de liquide. Cette pompe n'est pas submersible.

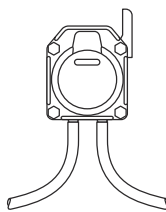
Fixez la pompe à l'endroit désiré à l'aide de vis grâce au support de fixation. Les branchements doivent pointer vers le bas.

## RACCORDS DES TUYAUX

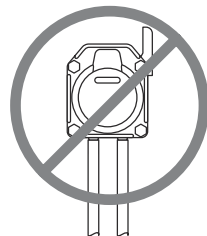
**Entrée produit** - utilisez un tuyau de 9,5 mm (3/8") I.D. renforcé, flexible, non aplatisable, ou équivalent. Évitez les courbures prononcées susceptibles de restreindre le débit ou d'entraîner l'affaissement du tuyau sous l'effet du vide.

**Sortie produit** - utilisez un tuyau de 9,5 mm (3/8") I.D. renforcé, pour le tube d'écoulement.

**Air In** - Assurez-vous que le régulateur d'air est réglé sur zéro. Utilisez un diamètre intérieur de 1/4" (6,3 mm) tuyau renforcé. Connectez « Air In » au raccord d'alimentation en air du régulateur. Si les pompes sont installées dans un espace clos, il est recommandé de connecter un tuyau à l'orifice de décharge d'air (échappement) et d'évacuer l'air vers l'atmosphère. (Nécessite un « petit » port d'échappement.)



TUYAU FLEXIBLE



TUYAU RIGIDE

## TUYAUTERIE

Utilisez un tuyau flexible pour éviter d'exercer des contraintes sur les raccords de la pompe. ÉVITEZ ABSOLUMENT de plier ou pincer le tuyau. Tous les tuyaux doivent être de la même taille que les raccords de la pompe.

Tous les raccords doivent être compatibles avec le liquide devant être pompé. Il est recommandé de n'utiliser que des raccords en plastique.

L'utilisation de clapets antiretour dans le système de tuyauterie pourrait interférer avec la capacité d'amorçage de la pompe. Si cela est inévitable, les clapets antiretour du système de tuyauterie doivent avoir une pression d'ouverture inférieure à 2 PSI.

L'utilisation d'un tamis ou filtre de maille 40 dans le conduit d'admission de la pompe empêche des particules extérieures d'entrer dans le système.

## FONCTIONNEMENT

Au démarrage, réglez la pression d'entrée d'air au réglage souhaité. Pour la plupart une entrée de 20 PSI (1,4 bar) sera adéquate, bien que DO NE PAS descendre en dessous de 20 PSI (1,4 bar) et NE PAS DÉPASSER 80 PSI d'entrée d'air pression. La pompe fonctionnera en fonction de l'alimentation en air. Débit et pression peut être ajusté en augmentant ou en diminuant la pression d'entrée d'air pour s'adapter à différentes viscosités de produits, longueurs de lignes ou autres conditions d'installation. Examinez les courbes de débit situées à la page 1 pour assistance supplémentaire. Les fluides à haute viscosité et la longueur du tuyau limiteront distance d'amorçage. **SI LA POMPE DOIT ÊTRE UTILISÉE EN DÉBIT ÉLEVÉ, BAS APPLICATIONS DE PRESSION, RÉGLER LA PRESSION D'ENTRÉE D'AIR À 20 PSI (1,4 BAR) AU-DESSUS DE LA PRESSION DE DÉCHARGE.**

**UN FONCTIONNEMENT CONTINU À 49 °C (120 °F) RÉDUIRA LA DURÉE DE VIE DE LA POMPE.**

**L'AIR DOIT ÊTRE SEC ET EXEMPT D'HUILE.**

Les compresseurs doivent avoir un dessiccateur d'air et/ou un séparateur d'eau dans le système de distribution d'air. Les défaillances des pompes causées par la présence d'eau dans la chambre pneumatique ne seront pas couvertes par la garantie limitée.

## INFORMATIONS GÉNÉRALES DE SÉCURITÉ

Protégez-vous et protégez les autres en respectant toutes les informations de sécurité. Respectez tous les codes de sécurité et la loi sur la sécurité et la santé au travail (Occupational Safety and Health Act, OSHA).



### AVERTISSEMENT



**NE PAS POMPER D'ESSENCE OU DE LIQUIDES INFLAMMABLES AVEC UN POINT D'ÉCLAIR INFÉRIEUR À 37,8 °C (100 °F) OU UTILISER LÀ OÙ DES VAPEURS INFLAMMABLES SONT PRÉSENTES.**

**En cas d'utilisation avec du CO<sub>2</sub> ou du N<sub>2</sub>, assurez-vous que l'endroit est bien aéré.**



### ATTENTION

**Ne pas nettoyer ou entretenir les pompes, tuyaux ou vannes FLOJET lorsque le système est sous pression. Les orifices d'entrée d'air en plastique n'ont pas de clapet anti-retour. Avant le nettoyage ou l'entretien, purgez la pompe en inclinant soigneusement la pompe de sorte que les orifices soient orientés vers le haut et retirez la conduite d'aspiration de la source. Coupez l'air et débranchez la conduite d'arrivée d'air. (Les ports d'entrée d'air en laiton ont un contrôle soupape.)**

## CONSEILS D'ENTRETIEN PRÉVENTIF

Conseils pour aider à prolonger la durée de vie de votre pompe.

- Si vous pompes un liquide autre que de l'eau, il convient de rincer la pompe à l'eau (le cas échéant) après chaque usage.
- La pompe doit être vidée de tout liquide avant d'être exposée à des conditions de gel.
- Si vous installez la pompe dans un environnement extérieur, protégez la pompe des conditions environnementales extrêmes (c.-à-d. lumière du soleil, aspersion d'eau de rinçage, pluie, etc.).
- Lorsque vous utilisez un compresseur, utiliser un dessiccateur d'air en ligne placé avant la pompe pour limiter l'accumulation d'eau.

## PROCÉDURE DE DÉMONTAGE

Retirez toutes les conduites d'air et les raccords d'aspiration/refolement de la pompe. Ceci est accompli à l'aide d'un tournevis à lame plate. Faites glisser les clips de retenue loin des raccords d'aspiration et de refolement d'air. Retirez ensuite le raccord du corps de la pompe.

À l'aide d'une clé de 8 mm (5/16"), retirez les 4 écrous et rondelles, et tirez sur les boulons.

Les embouts et les supports de fixation se détacheront de la pompe. Prenez un piston dans chaque main, et faites tourner chaque côté dans le sens antihoraire. Retirez le piston, la membrane, le joint de piston et la rondelle de retenue d'un côté de l'arbre de transmission.

Placez l'arbre de transmission dans un étau, maintenu par des blocs de bois, et faites tourner dans le sens antihoraire pour libérer l'ancienne membrane. Installez le nouveau membrane et serrez à la main.



**ATTENTION : n'endommagez pas la surface de l'arbre de transmission.**

À l'aide d'une lame de rasoir ou d'un couteau affûté, découpez l'étiquette à l'avant de la pompe le long de la jointure au centre du corps de la pompe.

En ayant l'étiquette de la pompe face à vous, ouvrez doucement le corps de la pompe. Débranchez le tuyau d'échappement du pot d'échappement et retirez la tige de soupape à bobine du corps de pompe. Jetez le joint du boîtier et le sous-ensemble de soupape à bobine.

Pour assembler le nouveau sous-ensemble de soupape à bobine, insérez le ressort du tuyau d'échappement interne dans le tuyau d'échappement. Branchez le tuyau à la soupape à bobine. Montez les ressorts de torsion dans la soupape à bobine, le côté rectiligne

en premier. Enfoncez les ressorts de torsion dans la soupape à bobine jusqu'à l'extrémité tordue/en forme de crochet. Lubrifiez la tige de la soupape à bobine, et insérez la tige dans le côté gauche du corps de la pompe, en vous assurant que les ressorts de torsion sont positionnés dans leurs créneaux de maintien.

Enfoncez précautionneusement la soupape à bobine dans la pompe jusqu'à ce que les ressorts de torsion s'enclenchent vers l'intérieur et se verrouillent en place. Rebranchez le tuyau d'échappement au raccord du pot d'échappement.



**ATTENTION: si le tuyau d'échappement n'est pas rebranché au raccord du pot d'échappement, la pompe ne fonctionnera pas.**

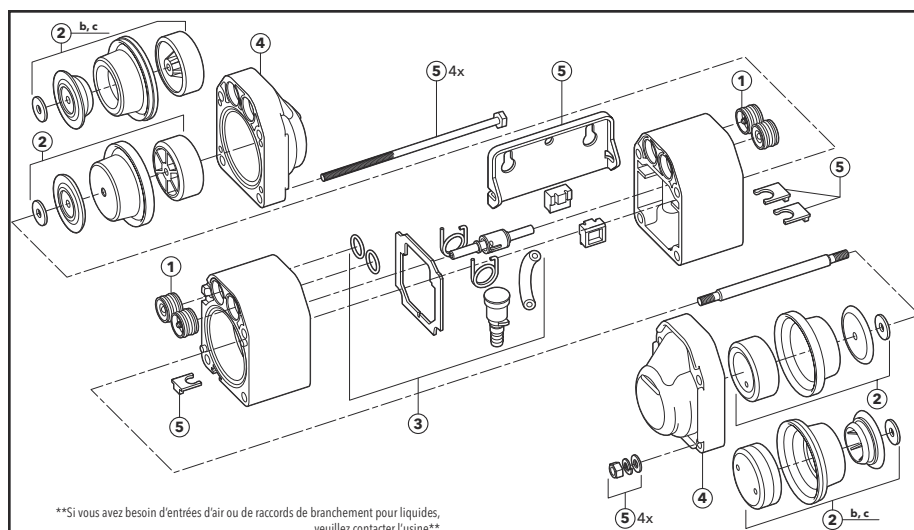
Mettez en place le nouveau joint du corps de pompe et les deux joints toriques, et serrez les deux parties du corps de la pompe l'une contre l'autre. Réinsérez le raccord « d'admission » de gaz, ainsi que le raccord de décharge et d'aspiration dans la pompe, et faites glisser les clips de maintien sur les raccords jusqu'à ce qu'ils

s'enclenchent en place. Cela vous aidera à maintenir la pompe en une pièce lors de du réassemblage.

Lubrifiez et réinsérez précautionneusement l'arbre de transmission dans le corps de la pompe. Installez la nouvelle membrane et l'assemblage de piston sur l'arbre de transmission et serrez à la main. Notez bien le positionnement et l'orientation de chaque pièce.

Remarque: pensez à insérer le support de fixation dans ses emplacements sur le corps de pompe avant d'installer les embouts et les boulons.

À l'aide d'une clé de 8 mm (5/16"), serrez tour à tour chaque boulon du corps de pompe en maintenant une pression égale tout autour du corps de pompe. À l'aide d'une clé dynamométrique de 8 mm (5/16"), serrez les boulons à 20 livres/pouce.



\*\*Si vous avez besoin d'entrées d'air ou de raccords de branchement pour liquides, veuillez contacter l'usine\*\*

Code	Numéro de pièce		Description	Quantité
1	20467006	Kit, ensemble clapet anti-retour, Viton, adaptable à N5100020		4
	20467007	Kit, Ensemble de clapet anti-retour, Santo pour N5100040		4
	20467010	Kit, Ensemble de clapet anti-retour, Santo pour N5110040		4
2	20466006	Kit, Diaphragme (incl. Pistons), Viton		2
2b	20466007	Kit, Diaphragme (incl. Pistons), Santo		2
2c	20466021	Kit, Membrane (incl. Pistons), Santo, adaptable à N5110040		2
3	20469006	Kit, distributeur à tiroir et ressorts, Viton		1
	20469007	Kit, distributeur à tiroir et ressorts, EPDM		1
	20469008	Kit, Distributeur & Ressorts, Geolast		1
4	20468005	Kit, End Caps, fits N5100XXX		2
	20468006	Kit, embouts, pour N5100XXX		2
5	20465001	Trousse, Quincaillerie		1
	20272002B	Support encliquetable pour B5110XXX (emballé en vrac 8 par, lots de 8)		8

## DÉPANNAGE

Symptôme	Causes possibles	Action corrective
La pompe ne démarre pas (cale)	1. Alimentation en air inadéquate (20 PSI/ Min.)	1. Increase air inlet pressure
	2. Alimentation en air contaminé	2. An air dryer might be required
	3. Diaphragme rompu (2)	3. Replace diaphragm (2)
	4. Vérifier l'usure du distributeur à tiroir	4. Replace spool valve if necessary
La pompe fonctionne, mais pas de liquide	1. Une fuite ou une rupture dans la ligne d'entrée du produit	1. Remplacer la gamme de produits
	2. Une fuite ou une rupture dans la conduite d'évacuation du produit	2. Remplacer la gamme de produits
La pompe fuit par l'orifice d'échappement	1. Fuite au joint torique de l'orifice d'échappement supérieur	1. Remplacer l'orifice d'échappement
	2. Lubrification inadéquate des glissières	2. Remplacez par le kit de distributeur à tiroir
Le débit est faible	1. La tubulure ou le tuyau est endommagé ou bloqué	1. Nettoyer ou remplacer
	2. Vérifier la viscosité du fluide pompé	2. Réduisez la viscosité du milieu, augmentez le diamètre du tuyau ou contactez l'usine pour une recommandation
	3. Clapets anti-retour mal placés (1)	3. Réinstaller les clapets anti-retour (1)
La pompe fuit	1. Diaphragme cassé ou usé (2)	1. Remplacer la membrane (2)
	2. Les vis du boîtier de la pompe ne sont pas suffisamment serrées	2. Serrez les vis à 20 in lb

## GARANTIE

LA GARANTIE LIMITÉE DE XYLEM GARANTIT QUE CE PRODUIT EST EXEMPT DE DÉFAUTS DE FABRICATION POUR UNE PÉRIODE D'UN AN À COMPTER DE LA DATE DE FABRICATION. LA GARANTIE EST EXCLUSIVE ET REMPLACE TOUTES LES AUTRES GARANTIES EXPRESSES OU IMPLICITES, LES GARANTIES, LES CONDITIONS OU LES TERMES DE QUELQUE NATURE QUE CE SOIT RELATIFS AUX BIENS FOURNIS EN VERTU DES PRÉSENTES, Y COMPRIS, SANS S'Y LIMITER, LES GARANTIES IMPLICITES DE QUALITÉ MARCHANDE ET D'ADÉQUATION À UN USAGE PARTICULIER, QUI SONT PAR LA PRÉSENTE EXPRESSÉMENT REJETÉES ET EXCLUES. SAUF DISPOSITION CONTRAIRE DE LA LOI, LE RECOURS EXCLUSIF DE L'ACHETEUR ET LA RESPONSABILITÉ GLOBALE DU VENDEUR EN CAS DE VIOLATION DE L'UNE DES GARANTIES PRÉCÉDENTES SONT LIMITÉS À LA RÉPARATION OU AU REMPLACEMENT DU PRODUIT ET SERONT DANS TOUTS LES CAS LIMITÉS AU MONTANT PAYÉ PAR L'ACHETEUR EN VERTU DES PRÉSENTES. EN AUCUN CAS LE VENDEUR N'EST RESPONSABLE DE TOUTE AUTRE FORME DE DOMMAGES, QU'ILS SOIENT DIRECTS, INDIRECTS, LIQUIDÉS, ACCESSOIRES, CONSÉCUTIFS, PUNITIFS, EXEMPLAIRES OU SPÉCIAUX, Y COMPRIS, MAIS SANS S'Y LIMITER, LA PERTE DE PROFIT, LA PERTE D'ÉCONOMIES OU DE REVENUS ANTICIPÉS, LA PERTE DE REVENU, LA PERTE D'ACTIVITÉ, LA PERTE DE PRODUCTION, LA PERTE D'OPPORTUNITÉ OU LA PERTE DE RÉPUTATION. CETTE GARANTIE N'EST QU'UNE REPRÉSENTATION DE LA GARANTIE LIMITÉE COMPLÈTE. POUR UNE EXPLICATION DÉTAILLÉE, VEUILLEZ NOUS RENDRE VISITE À L'ADRESSE [www.xylem.com/fr-fr/support/](http://www.xylem.com/fr-fr/support/), APPELER NOTRE NUMÉRO DE BUREAU INDIQUÉ, OU ÉCRIRE UNE LETTRE À VOTRE BUREAU RÉGIONAL.

## PROCÉDURE DE RETOUR

Les retours de garantie sont effectués par le lieu d'achat. Veuillez contacter l'entité appropriée avec un reçu d'achat pour vérifier la date.

## PRODUKTDATEN

<b>Pumpendesign</b>	Doppelmembran
<b>Medienberührte Teile</b>	
Membranmaterial	Santoprene® oder Viton®
Rückschlagventilmaterial	Santoprene® oder Viton®
Gehäusematerial	Azetal-Copolymer oder Polypropylen
<b>Anschlüsse</b>	
	Lufteinlass und -auslass 1/4 Zoll (6,3 mm) Widerhaken
	Produkteinlass 3/8" (9,5 mm), Widerhaken
	Produktauslass 3/8" (9,5 mm), Widerhaken
<b>Nettogewicht</b>	1,10 lb (0,5 kg)

\* Eingetragenes Warenzeichen der Celanese Corporation

\* Eingetragenes Warenzeichen der I.E. DuPont Co.

## BESCHREIBUNG

FLOJET Industrierpumpen der Baureihe N51X0 sind für allgemeine leichte gewerbliche und industrielle Anwendungen vorgesehen. Diese Pumpen werden aus diversen Materialien zur Förderung unterschiedlichster Chemikalien hergestellt.\*

**HINWEIS:** Nicht für Flüssigkeiten mit einem Flammpunkt unter 37,8°C (100°F) geeignet.

\*Die chemische Verträglichkeit des Membranmaterials sind dem Leitfaden zur chemischen Verträglichkeit in F100.227 zu entnehmen.

## STANDARDMODELLE

N5100020 .....VITON® & ACETAL COPOLYMER-GEHÄUSE

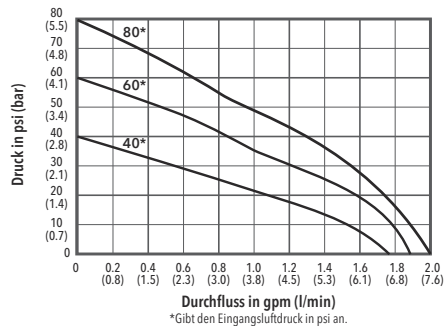
N5100040 .....SANTOPRENE® & ACETAL COPOLYMER-GEHÄUSE

N5110040 .....SANTOPRENE® & POLYPROPYLEN-GEHÄUSE

## LEISTUNGSDATEN

### PUMPE

<b>Flüssigkeitstemperatur</b>	MIN 4 °C (40 °F)
	MAX 49 °C (120 °F)
<b>Steigleistung</b>	TROCKEN 26,2 ft (8 m) Wasser
	NASS 9 m (29,5 peds) Wasser
<b>Durchflussmenge</b>	MAX bis zu 2,0 gpm (7,6 l/min)
<b>Luftversorgungsdruck</b>	20 bis 80 psi (1,4 bis 5,6 bar)
<b>Geräuschpegel</b>	MAX 87dB



**HINWEIS:** Für eine maximale Lebensdauer darf der Lufteinlassdruck 80 PSI (5,5 Bar) bzw. der Differenzluftdruck 20 PSI (1,4 Bar) nicht überschritten werden.

## MONTAGE

Die selbstansaugende Pumpe der Baureihe FLOJET N51X0 sollte in einem trockenen und gut belüfteten Bereich montiert werden. Die Pumpe kann mehrere Meter vom Tank entfernt über oder unter dem Flüssigkeitsspiegel installiert werden. Für die meisten Anwendungen empfiehlt es sich, die Pumpe maximal 1,2 m über dem Flüssigkeitsspiegel zu installieren. Diese Pumpe ist nicht tauchfähig.

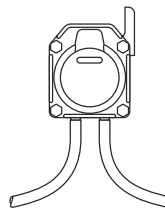
Befestigen Sie die Pumpe, indem Sie die Schrauben durch die Montagehalterung und die gewünschte Aufnahme schieben. Die Anschlüsse müssen nach unten zeigen.

## SCHLAUCHANSCHLÜSSE

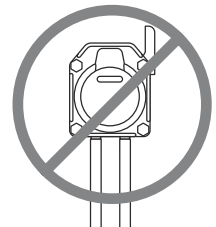
**Produktzulauf** – Verwenden Sie einen verstärkten, flexiblen, knickfesten Schlauch mit einem Innendurchmesser von 3/8" (9,5 mm) oder einen gleichwertigen Schlauch. Vermeiden Sie enge Biegungen, die den Durchfluss einschränken oder dazu führen könnten, dass der Schlauch bei Unterdruck in sich zusammenfällt.

**Produktauslass** – Verwenden Sie für das Auslassrohr einen verstärkten Schlauch mit einem Innendurchmesser von 3/8" (9,5 mm).

**Luft rein** – Stellen Sie sicher, dass der Luftregler auf Null eingestellt ist. Verwenden Sie einen Innendurchmesser von 1/4 Zoll (6,3 mm) verstärkter Schlauch. Schließen Sie „Air In“ an den Luftversorgungsanschluss am Regler an. Wenn Pumpen in einem geschlossenen Bereich installiert werden, wird empfohlen, einen Schlauch an die Luftauslassöffnung (Abluft) anzuschließen und die Luft in die Atmosphäre abzulassen. (Erfordert einen „kleinen“ Auslassanschluss.)



EIN FLEXIBLES ROHR



STARRES ROHR

## SCHLAUCHVERBINDUNGEN

Verwenden Sie einen flexiblen Schlauch, um die Pumpenanschlüsse nicht zu überlasten. Der Schlauch darf NICHT gequetscht oder geknickt werden. Alle Schläuche sollten die gleiche Größe haben wie die Pumpenanschlüsse.

Alle Armaturen müssen mit der zu fördernden Substanz kompatibel sein. Es empfiehlt sich, nur Kunststoffanschlüsse zu verwenden.

Wenn Rückschlagventile im Leitungssystem eingebaut werden, kann dies die Ansaugfähigkeit der Pumpe mindern. Ist dies unvermeidlich, so müssen die Rückschlagventile im Pumpensystem einen Öffnungsdruck von maximal 2 psi aufweisen.

Verwenden Sie ein Sieb oder einen Filter mit einer Maschenweite von mindestens 40 in der Behälter- bzw. Pumpenzulaufleitung, um größere Fremdkörper aus dem System fernzuhalten.

## BETRIEB

Regulieren Sie beim Start den Lufterlassdruck auf die gewünschte Einstellung. Für die meisten Installationen ist ein Einlassdruck von 20 PSI (1,4 bar) ausreichend, der Lufterlassdruck darf jedoch NICHT unter 20 PSI (1,4 bar) gesenkt und der Lufterlassdruck von 80 PSI NICHT überschritten werden. Die Pumpe arbeitet je nach Luftzufuhr. Durchfluss und Druck können durch Erhöhen oder Verringern des Lufterlassdrucks angepasst werden, um unterschiedlichen Produktviskositäten, Leitungslängen oder anderen Installationsbedingungen Rechnung zu tragen. Sehen Sie sich zur weiteren Unterstützung die Flusskurven auf Seite 1 an. Hochviskose Flüssigkeiten und Schlauchlängen begrenzen den Ansaugweg. **WENN DIE PUMPE IN ANWENDUNGEN MIT HOHEM DURCHFLUSS UND NIEDERDRUCK VERWENDET WERDEN SOLL, STELLEN SIE DEN LUFTERLASSDRUCK AUF 20 PSI (1,4 BAR) ÜBER DEM FÖRDERDRUCK EIN.**

**EIN DAUERBETRIEB BEI 120°F (49°C) VERKÜRZT DIE LEBENSDAUER DER PUMPE.**

**DIE LUFT MUSS TROCKEN UND ÖLFREI SEIN.**

Kompressoren müssen über Trockner bzw. einen Wasserabscheider im Luftverteilungssystem verfügen. Ein Ausfall der Pumpe durch Wassereintritt in der Luftkammer fällt nicht unter die beschränkte Garantie.

## ALLGEMEINE SICHERHEITSHINWEISE

Schützen Sie sich und andere Personen, indem Sie alle Sicherheitshinweise befolgen. Halten Sie alle Sicherheitsvorschriften und die OSHA-Bestimmungen (Gesetz zur Sicherheit und Gesundheit am Arbeitsplatz) ein.



## WARNUNG



**Pumpen Sie kein Benzin oder entflammare Flüssigkeiten mit Blitzlicht Stellen Sie das Gerät auf eine Temperatur unter 37,8 °C (100 °F) oder verwenden Sie es dort, wo entflammare Dämpfe vorhanden sind. Bei der Arbeit mit CO<sub>2</sub> oder N<sub>2</sub> ist für ausreichende Belüftung in den Räumlichkeiten zu sorgen.**



## VORSICHT

**Reinigen oder warten Sie FLOJET-Pumpen, Schläuche oder Ventile nicht, während das System unter Druck steht. Lufterlassanschlüsse aus Kunststoff haben kein Rückschlagventil. Spülen Sie die Pumpe vor der Reinigung oder Wartung, indem Sie sie vorsichtig kippen, sodass die Anschlüsse nach oben zeigen, und entfernen Sie die Saugleitung von der Quelle. Schalten Sie die Luft ab und trennen Sie die Lufterlassleitung. (Lufterlassöffnungen aus Messing sind geprüft Ventil.)**

## TIPPS ZUR VORBEUGENDEN WARTUNG

Diese Tipps können helfen, die Lebensdauer Ihrer Pumpe zu verlängern.

- Wenn eine andere Flüssigkeit gepumpt wird als Wasser, muss die Pumpe nach jedem Gebrauch mit Wasser durchgespült werden (falls zutreffend).
- Damit die Pumpe nicht einfriert, darf sie bei Frosttemperaturen keine Flüssigkeit enthalten.
- Wenn die Pumpe im Freien installiert wird, muss sie vor extremen Umwelteinflüssen (Sonnenlicht, Spritzwasser, Regen usw.) geschützt werden.
- Bei Verwendung eines Luftkompressors müssen Sie vor der Pumpe einen Leitungslufttrockner installieren, um Wasseransammlungen zu vermeiden.

## VORGEHENSWEISE BEIM ZERLEGEN

Entfernen Sie alle Luftleitungen und Saug-/Druckanschlüsse von der Pumpe. Dies geschieht mit einem Schlitzschraubendreher. Schieben Sie die Halteklammern von den Lufterlass-, Saug- und Auslassanschlüssen weg. Ziehen Sie dann die Armatur vom Pumpenkörper ab.

Entfernen Sie die 4 Muttern und Unterlegscheiben mit einem Steckschlüssel 5/16" (8 mm) und ziehen Sie die Gehäuseschrauben heraus.

Die Endkappen und Halterungen lösen sich von der Pumpe. Nehmen Sie in jede Hand einen der Kolben und drehen Sie diese jeweils gegen den Uhrzeigersinn. Ziehen Sie den Kolben, die Membran, die Kolbendichtung und die Haltescheibe an einem Ende der Antriebswelle ab.

Spannen Sie die Antriebswelle mit Holzklötzchen in einen Schraubstock ein und drehen Sie sie gegen den Uhrzeigersinn, um die alte Membran zu lösen. Setzen Sie die neue Membran ein und ziehen Sie diese handfest an.



**VORSICHT: Schützen Sie die Oberfläche der Antriebswelle vor Schäden.**

Schneiden Sie den Aufkleber an der Vorderseite der Pumpe mit einer Rasierklinge oder einem Teppichmesser entlang der Naht in der Gehäusemitte ein.

Ziehen Sie die Gehäusehälften langsam auseinander (der Aufkleber an der Pumpe zeigt zu Ihnen). Trennen Sie den Auslassschlauch vom Dämpfer und ziehen Sie den Kolbenventilschaft aus dem Gehäuse. Entsorgen Sie die Gehäusedichtung und die alte Schieberventil-Baugruppe.

Zum Zusammenbauen der neuen Schieberventil-Unterbaugruppe müssen Sie die interne Auslassschlauchfeder in den Auslassschlauch einführen. Schließen Sie den Schlauch am

Schieberventil an. Führen Sie die Torsionsfedern mit der geraden Seite voran in das Schieberventil ein. Schieben Sie die Torsionsfedern durch das Schieberventil bis zum gebogenen Ende (Haken). Schmieren Sie den Schieberventilschaft und führen Sie ihn in die linke Seite des Pumpengehäuses ein. Achten Sie darauf, dass die Torsionsfedern in den Haltenischen bleiben.

Drücken Sie das Schieberventil vorsichtig in die Pumpe hinein, bis die Torsionsfedern nach innen einschnappen und einrasten. Schließen Sie den Auslassschlauch wieder am Dämpferstutzen an.



**VORSICHT: Wenn der Auslassschlauch nicht wieder an den Dämpferstutzen angeschlossen wird, funktioniert die Pumpe nicht.**

Setzen Sie die neue Gehäusedichtung und die beiden O-Ringe ein und drücken Sie das Pumpengehäuse zusammen. Setzen Sie die Lufteinlass-, Auslass- und Sauganschlüsse wieder in die Pumpe ein und schieben Sie die Halteklammern über die Anschlüsse, bis sie einrasten. Dies hilft dabei, die Pumpe während der Montage zusammenzuhalten. Setzen Sie den Gaseinlass-, Auslass- und Ansaugstutzen wieder in die Pumpe ein und schieben Sie die

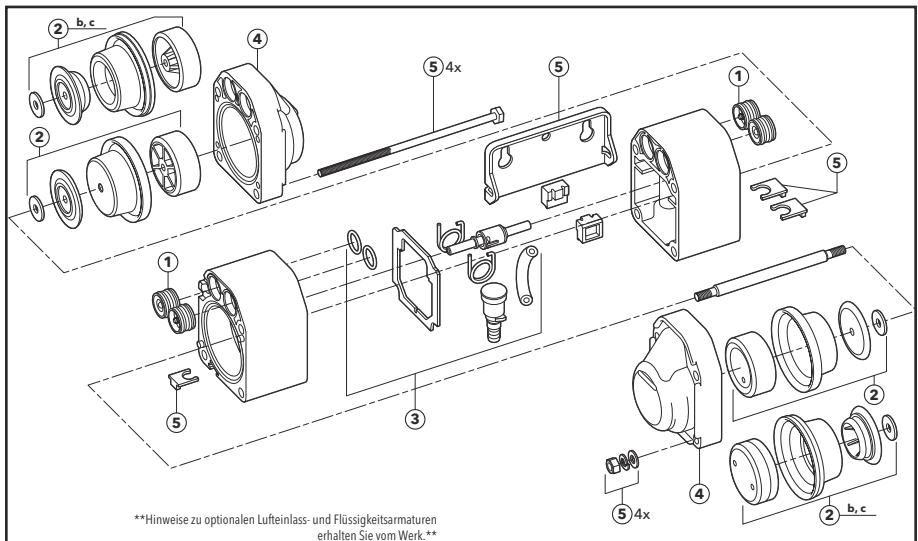
Halteklammern auf die Anschlüsse, bis sie einrasten. Dadurch werden die Pumpenteile bei der Montage zusammengehalten.

Schmieren Sie die Antriebswelle ab und schieben Sie sie dann vorsichtig wieder in das Pumpengehäuse ein. Stecken Sie die neue Membran- und Kolbeneinheit auf die Antriebswelle und ziehen Sie sie handfest an. Achten Sie auf die Lage und die Richtung, in die jedes Teil zeigt.

Stecken Sie die Endkappen auf das Pumpengehäuse. Stecken Sie die Gehäuseschrauben durch das Pumpengehäuse. Bringen Sie an jeder Schraube eine Unterlegscheibe, einen Federring und eine Sechskantmutter an.

Hinweis: Vergessen Sie nicht, die Halterung in die Nischen des Gehäuses einzusetzen, bevor Sie die Endkappen und Schrauben anbringen.

Ziehen Sie alle Gehäuseschrauben abwechselnd mit einem Mutternschlüssel 5/16" (8 mm) fest. Sorgen Sie dabei für einen gleichmäßigen Druck am Pumpengehäuse. Ziehen Sie die Gehäuseschrauben mit einem Drehmomentschlüssel 5/16" (8 mm) auf 20 lbs/Zoll an.



CODE	Artikelnummer	Description	Menge
1	20467006	Kit, Rückschlagventil, Viton, passend für N5100020	4
	20467007	Kit, Rückschlagventil, Santo passend für N5100040	4
	20467010	Kit, Rückschlagventil, Santo passend für N5110040	4
2	20466006	Kit, Membran (inkl. Kolben), Viton	2
2b	20466007	Kit, Membran (inkl. Kolben), Santo	2
2c	20466021	Kit, Membran (inkl. Kolben), Santo, passend für N5110040	2
3	20469006	Kit, Schieberventil & Federn, Viton	1
	20469007	Satz, Schieberventil & Federn, EPDM	1
4	20468005	Kit, Endkappen, passend für N5100XXX	2
	20468006	Kit, Endkappen, passend für N5110XXX	2
5	20465001	Bausatz, Hardware	1
	20272002B	Schnapphalterung für B5110XXX (Verpackungseinheit: 8 Stück, Menge à 8 Stück)	8

## FEHLERBEHEBUNG

Symptom	Mögliche Ursachen	Corrective Action
Pumpe startet nicht (blockiert)	1. Unzureichende Luftversorgung (20 PSI Min.)	1. Lufteinlassdruck erhöhen
	2. Versorgung mit kontaminierter Luft	2. Möglicherweise ist ein Lufttrockner erforderlich
	3. Gebrochene Membran (2)	3. Membran (2) ersetzen
	4. Steuerschieber auf Verschleiß prüfen	4. Ersetzen Sie das Steuerventil, falls erforderlich
Pumpe läuft, aber keine Flüssigkeit	1. Ein Leck oder ein Bruch in der Produktzuleitung	1. Produktlinie ersetzen
	2. Ein Leck oder ein Bruch in der Produktauslassleitung	2. Produktlinie ersetzen
Pumpe leckt durch Auslassöffnung	1. Undichtigkeit am O-Ring des oberen Auslassanschlusses	1. Auspuffanschluss ersetzen
	2. Unzureichende Gleitschmierung	2. Durch Schieberventilsatz ersetzen
Durchfluss ist niedrig	1. Schlauch oder Schlauch ist beschädigt oder verstopft	1. Reinigen oder ersetzen
	2. Viskosität des Fördermediums prüfen	2. Reduzieren Sie die Viskosität des Mediums, erhöhen Sie den Schlauchdurchmesser oder wenden Sie sich an das Werk, um eine Empfehlung zu erhalten
	3. Rückschlagventile sitzen nicht richtig (1)	3. Rückschlagventile (1) wieder einbauen
Pumpe undicht	1. Gebrochene oder verschlissene Membran (2)	1. Membrane (2) ersetzen
	2. Pumpengehäuseschrauben nicht ausreichend angezogen	2. Schrauben mit 20 in lb . anziehen

## GARANTIE

XYLEM GARANTIERT, DASS DIESES PRODUKT FÜR EINEN ZEITRAUM VON 1 JAHR AB HERSTELLUNGSDATUM FREI VON MÄNGELN UND VERARBEITUNGSFEHLERN IST. DIE GARANTIE GILT AUSSCHLIESSLICH UND ANSTELLE ALLER ANDEREN AUSDRÜCKLICHEN ODER STILLSCHWEIGENDEN GARANTIEEN, ZUSICHERUNGEN, BEDINGUNGEN ODER BESTIMMUNGEN JEDLICHER ART IN BEZUG AUF DIE HIERUNTER DELIEFERTEN WAREN, EINSCHLIESSLICH UND OHNE EINSCHRÄNKUNG ALLER STILLSCHWEIGENDEN GARANTIEEN DER MARKTGÄNGIGKEIT UND EIGNUNG FÜR EINEN BESTIMMTEN ZWECK, DIE HIERMIT AUSDRÜCKLICH ABGELEHNT UND AUSGESCHLOSSEN WERDEN. VORBEHALTLICH ANDERSLAUTENDER GESETZLICHER BESTIMMUNGEN BESCHRÄNKEN SICH DAS AUSSCHLIESSLICHE RECHTMITTEL DES KÄUFERS UND DIE GESAMTHAFTUNG DES VERKÄUFERS BEI VERLETZUNG EINER DER VORSTEHENDEN GARANTIEEN AUF DIE REPARATUR ODER DEN ERSATZ DES PRODUKTS UND SIND IN ALLEN FÄLLEN AUF DEN VOM KÄUFER GEZAHLTEN BETRAG BESCHRÄNKT. IN KEINEM FALL HAFTET DER VERKÄUFER FÜR IRGEND EINE ANDERE FORM VON SCHADEN, SEI ES DIREKTER, INDIREKTER, LIQUIDIERTER, BEILÄUFIGER, FOLGESCHADEN, STRAFSCHADENERSATZ, EXEMPLARISCHER SCHADENERSATZ ODER BESONDERER SCHADENERSATZ, EINSCHLIESSLICH, ABER NICHT BESCHRÄNKT AUF ENTGANGENEN GEWINN, ENTGANGENE EINSPARUNGEN ODER EINNAHMEN, EINKOMMENSVERLUSTE, GESCHAFTSVERLUSTE, PRODUKTIONSVERLUSTE, ENTGANGENE GELEGENHEIT ODER RUFSCHÄDIGUNG. DIESE GARANTIE IST NUR EINE DARSTELLUNG DER VOLLSTÄNDIGEN BESCHRÄNKTEN GARANTIE. FÜR EINE AUSFÜHRLICHE ERKLÄRUNG BESUCHEN SIE UNS BITTE UNTER [www.xylem.com/de-de/support/](http://www.xylem.com/de-de/support/), RUFEN SIE UNSERE ANGEGEBENE BÜRONUMMER AN ODER SCHREIBEN SIE EINEN BRIEF AN IHR REGIONALBÜRO.

## RÜCKKEHRVERFAHREN

Garantierückgaben werden über den Ort des Kaufs abgewickelt. Bitte wenden Sie sich mit dem Kaufbeleg an die zuständige Stelle, um das Datum zu überprüfen.



# INSTALLAZIONE E FUNZIONAMENTO INFORMAZIONI PER I MODELLI N51X0XXX

## DATI PRODOTTO

<b>Design pompa</b>	Doppio diaframma
<b>Parti umide</b>	
Materiale membrana	Santoprene® o Viton®
Materiale valvola di ritegno	Santoprene® o Viton®
Materiale alloggiamento	Copolimero acetatico o Polipropilene
<b>Porte</b>	Ingresso e uscita aria da 1/4" (6,3 mm) adattatore
	Ingresso prodotto 3/8" (9,5 mm) adattatore
	Uscita prodotto 3/8" (9,5 mm) adattatore
<b>Peso netto</b>	1,10 lb (0,5 kg)

\* Un marchio di fabbrica registrato di Celanese Corporation

\* Un marchio registrato di I.E. DuPont Co.

## DESCRIZIONE

Le pompe industriali FLOJET della serie N51X0 sono progettate per applicazioni commerciali e industriali leggere. Queste pompe sono costruite con una selezione di materiali per gestire una vasta gamma di prodotti chimici\*.

NOTA: Non usare con qualsiasi fluido con punto di infiammabilità al di sotto di 37.8°C (100°F).

\* Per la compatibilità chimica del materiale della membrana si prega di fare riferimento alla Guida alla compatibilità chimica a cui si fa riferimento in F100-227.

## MODELLI STANDARD

**N5100020** - CORPO IN COPOLIMERO ACETALICO E VITON®

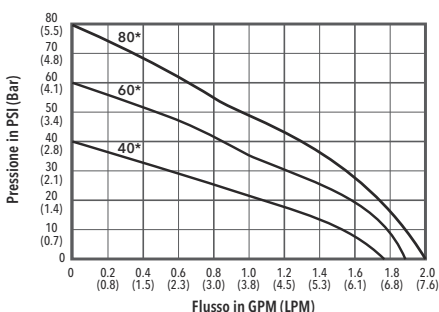
**N5100040** - CORPO IN COPOLIMERO ACETALICO E SANTOPRENE®

**N5110040** - CORPO IN POLIPROPILENE E SANTOPRENE®

## SPECIFICHE PRESTAZIONALI

### POMPA

<b>Temperatura del liquido</b>	MIN 4 °C (40 °F)
	MAX 49 °C (120 °F)
<b>Adescamento</b>	A SECCO 26,2 ft (8 m) Wasser
	BAGNATO 9 m (29,5 piedi) Wasser
<b>Portate</b>	MAX fino a 2.0 GPM (7,6 LPM)
<b>Pressione di alimentazione dell'aria</b>	da 20 a 80 PSI (da 1,4 a 5,6 bar)
<b>Livello acustico</b>	MAX 87dB



\* Indica la pressione di ingresso dell'aria in PSI

**NOTA:** Per la massima durata, non superare la pressione di ingresso dell'aria di 80 PSI (5,5 Bar) o la pressione dell'aria differenziale di 20 PSI (1,4 Bar).

## MONTAGGIO

La pompa autoadescante FLOJET serie N51X0 deve essere montata in un'area asciutta e adeguatamente ventilata. Questa pompa può essere montata a diversi piedi dal serbatoio, sopra o sotto il livello del fluido. Per la maggior parte delle applicazioni, non più di 4 piedi sopra il livello del fluido è raccomandato. Questa non è una pompa a immersione.

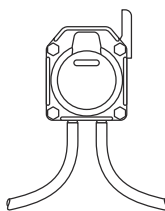
Fissare la pompa al dispositivo desiderato con le viti attraverso la staffa di montaggio. Le porte devono essere rivolte verso il basso.

## COLLEGAMENTI DEI TUBI

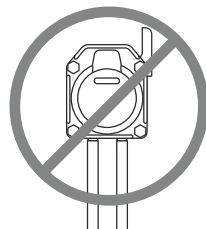
**Ingresso prodotto** - Utilizzare un tubo flessibile rinforzato e non pieghevole con diametro interno di 3/8" (9,5 mm) o equivalente. Evitare curve strette che potrebbero limitare il flusso o causare il collasso del tubo sotto vuoto.

**Uscita prodotto** - Usare un tubo flessibile rinforzato da 3/8" (9,5 mm) di diametro interno per il tubo di scarico.

**Air In** - assicurarsi che il regolatore dell'aria sia impostato su zero. Utilizzare un diametro interno di 1/4" (6,3 mm) tubo rinforzato. Collegare "Air In" al raccordo di alimentazione dell'aria sul regolatore. Se le pompe sono installate in un'area chiusa, si consiglia di collegare un tubo flessibile alla porta di scarico dell'aria (scarico) e di scaricare l'aria nell'atmosfera. (Richiede una porta di scarico "piccola".)



TUBO FLESSIBILE



TUBO RIGIDO

## COLLEGAMENTO IDRAULICO

Usare un tubo flessibile per evitare uno stress eccessivo sulle porte della pompa. NON piegare o attorcigliare il tubo. Tutti i tubi devono essere della stessa dimensione dei raccordi della porta della pompa.

Tutti i raccordi devono essere compatibili con il fluido da pompare. Si raccomanda di usare solo raccordi di plastica.

L'uso di valvole di ritegno nel sistema idraulico potrebbe interferire con la capacità di adescamento della pompa. Se inevitabile, le valvole di ritegno nel sistema di pompaggio devono avere una pressione di rottura di 2 PSI o meno.

Usare un filtro di almeno 40 mesh nel serbatoio o nella linea di ingresso della pompa per mantenere le particelle estranee di grandi dimensioni fuori dal sistema.

## FUNZIONAMENTO

All'avvio, regolare la pressione di ingresso dell'aria sull'impostazione desiderata. Per la maggior parte delle installazioni un ingresso di 20 PSI (1,4 bar) sarà adeguato, anche se NON scendere al di sotto di 20 PSI (1,4 bar) e NON SUPERARE la pressione di ingresso dell'aria di 80 PSI. La pompa funzionerà in base all'alimentazione dell'aria. Il flusso e la pressione possono essere regolati aumentando o diminuendo la pressione di ingresso dell'aria per adattarsi a diverse viscosità del prodotto, lunghezza delle linee o altre condizioni di installazione. Rivedere le curve di flusso a pagina 1 per ulteriore assistenza. I fluidi ad alta viscosità e la lunghezza del tubo limitano la distanza di adescamento. **SE LA POMPA DEVE ESSERE UTILIZZATA IN APPLICAZIONI AD ALTO FLUSSO E BASSA PRESSIONE, REGOLARE LA PRESSIONE DI INGRESSO DELL'ARIA A 20 PSI (1,4 BAR) SOPRA LA PRESSIONE DI SCARICO.**

**IL FUNZIONAMENTO CONTINUO A 120°F (49°C) RIDUCE LA VITA DELLA POMPA.**

**L'ARIA DEVE ESSERE SECCA E PRIVA DI OLIO.**

I compressori devono avere essiccatori e/o un separatore d'acqua nel sistema di distribuzione dell'aria. Le pompe che si guastano a causa dell'acqua nella camera d'aria non saranno coperte dalla garanzia limitata.

## INFORMAZIONI GENERALI SULLA SICUREZZA

Proteggere se stessi e gli altri osservando tutte le informazioni sulla sicurezza. Seguire tutti i codici di sicurezza e il Occupational Safety and Health Act (OSHA).



### AVVERTENZA



**NON POMPARE BENZINA O LIQUIDI INFIAMMABILI CON PUNTO DI INFIAMMABILITÀ INFERIORE A 37,8 °C (100 °F) NÉ UTILIZZARLO IN PRESENZE DI VAPORI INFIAMMABILI.**

**Se si usa con CO<sub>2</sub> o N<sub>2</sub>, assicurarsi che l'area sia ben ventilata.**



**ATTENZIONE:** Non pulire o riparare pompe, tubi flessibili o valvole FLOJET mentre il sistema è pressurizzato. Le porte di ingresso dell'aria in plastica non hanno una valvola di ritegno. Prima della pulizia o della manutenzione, spurgare la pompa inclinandola con cautela in modo che le porte siano rivolte verso l'alto e rimuovere la linea di aspirazione dalla sorgente. Spegner l'aria e scollegare la linea di ingresso dell'aria. (Le porte di ingresso dell'aria in ottone hanno una valvola di ritegno.)

## SUGGERIMENTI PER LA MANUTENZIONE PREVENTIVA

Suggerimenti per aiutare ad aumentare il ciclo di vita utile della pompa.

- Se si pompano liquidi diversi dall'acqua, la pompa deve essere lavata con acqua (se applicabile) dopo ogni utilizzo.
- Prima che si verifichino condizioni di congelamento, la pompa deve essere priva di liquidi.
- Se si monta la pompa in un ambiente esterno, proteggerla da condizioni ambientali estreme (ad es. luce solare, spruzzi di lavaggio, pioggia, ecc.)
- Quando si usa un compressore d'aria, utilizzare un essiccatore d'aria in linea posto prima della pompa per limitare l'accumulo di acqua.

## PROCEDURA DI SMONTAGGIO

Rimuovere tutte le linee dell'aria e i raccordi di aspirazione/scarico dalla pompa. Questa operazione viene eseguita utilizzando un cacciavite a lama piatta. Far scorrere le clip di fissaggio lontano dai raccordi di aspirazione e scarico dell'aria in entrata. Quindi estrarre il raccordo dal corpo della pompa.

Usando una chiave da 5/16" (8 mm), rimuovere i 4 dadi e le rondelle ed estrarre i bulloni del corpo.

I tappi terminali e le staffe di montaggio si separano dalla pompa. Afferrare un pistone con ogni mano e girare ogni lato in senso antiorario. Rimuovere il pistone, la membrana, la guarnizione del pistone e la rondella di fissaggio da un lato dell'albero di trasmissione.

Mettere l'albero di trasmissione in una morsa con ganasce di legno e ruotare in senso antiorario per rilasciare la vecchia membrana. Installare la nuova membrana e serrare manualmente.



**ATTENZIONE: non danneggiare la superficie dell'albero di trasmissione.**

Usando una lama di rasoio o un coltello affilato, tagliare l'etichetta sulla parte anteriore della pompa lungo la cucitura al centro del corpo.

Con l'etichetta della pompa rivolta verso di voi, tirate lentamente il corpo a parte. Scollegare il tubo di scarico dal silenziatore e tirare lo stelo della valvola a spola dal corpo. Scartare la guarnizione del corpo e il vecchio sottogruppo valvola a spola.

Per assemblare il nuovo sottogruppo della valvola a spola, inserire la molla del tubo di scarico interno nel tubo di scarico. Collegare il tubo alla valvola a spola. Montare prima le molle di torsione nel lato dritto della valvola a spola. Spingere le molle di torsione attraverso la valvola a spola fino all'estremità piegata/agganciata.

Lubrificare lo stelo della valvola a spola e inserire lo stelo nel lato sinistro del corpo della pompa assicurandosi che le molle di torsione siano posizionate nelle nicchie di ritenzione.

Spingere con attenzione la valvola nella pompa fino a quando le molle di torsione scattano verso l'interno e si bloccano in posizione. Ricollegare il tubo di scarico al raccordo del silenziatore.



**ATTENZIONE: se il tubo di scarico non viene ricollegato al raccordo del silenziatore, la pompa non funzionerà.**

Posizionare la nuova guarnizione del corpo e i due o-ring e premere insieme il corpo della pompa. Reinserrire i raccordi di ingresso dell'aria, i raccordi di scarico e di aspirazione nella pompa e far scorrere i fermagli di fissaggio sui raccordi finché non scattano

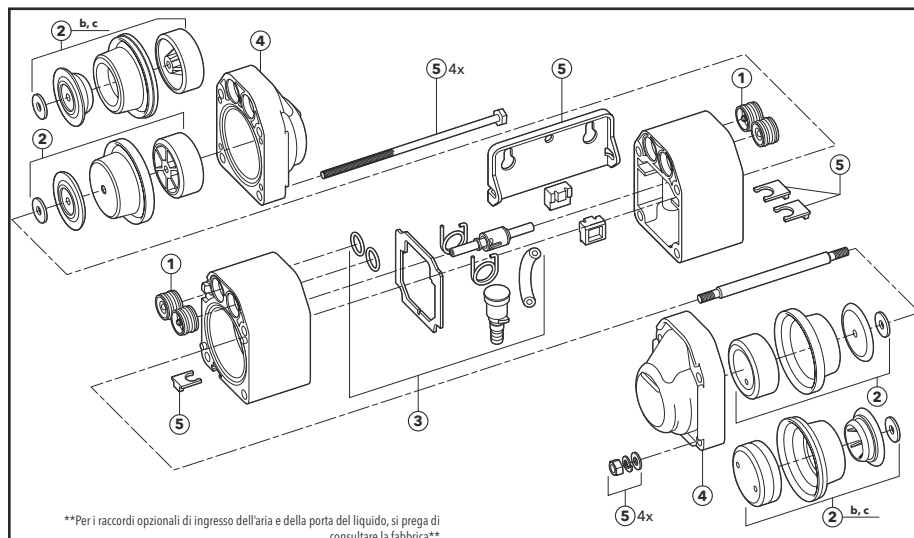
in posizione. Ciò contribuirà a tenere insieme la pompa durante il montaggio. Quindi estrarre il raccordo dal corpo della pompa. Questo aiuterà a tenere insieme la pompa durante il montaggio.

Lubrificare e reinserire con cura l'albero di trasmissione attraverso il corpo della pompa. Installare il nuovo gruppo membrana e pistone sull'albero motore e stringere manualmente. Annotare il posizionamento e la direzione di ogni parte.

Posizionare i tappi terminali sul corpo della pompa. Inserire i bulloni del corpo attraverso il corpo della pompa. Installare la rondella, la rondella divisa e il dado esagonale su ogni bullone.

Nota: ricordarsi di inserire la staffa di montaggio nelle nicchie sul corpo prima di installare i tappi e i bulloni.

Con un cacciavite per dadi da 5/16" (8 mm), stringere alternativamente ogni bullone del corpo mantenendo una pressione uniforme intorno al corpo della pompa. Usando una chiave dinamometrica da 5/16" (8 mm), stringere i bulloni del corpo a 20 pollici/lib.



\*\*Per i raccordi opzionali di ingresso dell'aria e della porta del liquido, si prega di consultare la fabbrica\*\*

Codice	Numero di parte	Descrizione	Quantità
1	20467006	Kit, gruppo valvola di ritegno, Viton, per N5100020	4
	20467007	Kit, gruppo valvola di ritegno, Santo per N5100040	4
	20467010	Kit, gruppo valvola di ritegno, Santo per N5110040	4
2	20466006	Kit, membrana (incl. pistoni), Viton	2
2b	20466007	Kit, membrana (incl. pistoni), Santo	2
2c	20466021	Kit, membrana (incl. pistoni), Santo, atto per N5110040	2
3	20469006	Kit, valvola a spola e molle, Viton	1
	20469007	Kit, valvola a spola e molle, EPDM	1
4	20468005	Kit, cappucci terminali, per N5100XXX	2
	20468006	Kit, cappucci terminali, per N5110XXX	2
5	20465001	Kit, hardware	1
	20272002B	Staffa a scatto per B5110XXX (8 confezioni sfuse, lotti da 8)	8

## RISOLUZIONE DEI PROBLEMI

Sintomo	Cause possibili	Azione correttiva
La pompa non si avvia (si blocca)	1. Alimentazione dell'aria inadeguata (20 PSI min.)	1. Aumentare la pressione di ingresso dell'aria
	2. Alimentazione aria contaminata	2. Potrebbe essere necessario un essiccatore d'aria
	3. Membrana rotta (2)	3. Sostituire la membrana (2)
	4. Controllare l'usura della valvola a spola	4. Sostituire la valvola a spola se necessario
La pompa funziona, ma non c'è fluido	1. Una perdita o un'interruzione nella linea di ingresso del prodotto	1. Sostituire la linea di prodotti
	2. Una perdita o un'interruzione nella linea di scarico del prodotto	2. Sostituire la linea di prodotti
La pompa perde attraverso la porta di scarico	1. Perdita nell'o-ring della porta di scarico superiore	1. Sostituire la porta di scarico
	2. Lubrificazione della guida inadeguata	2. Sostituire con il kit valvola a spola
La portata è bassa	1. Il tubo o il tubo flessibile è danneggiato o bloccato	1. Pulisci o sostituisci
	2. Controllare la viscosità del mezzo pompato	2. Ridurre la viscosità del fluido, aumentare il diametro del tubo o contattare la fabbrica per un consiglio
	3. Valvole di ritegno non posizionate correttamente (1)	3. Reinstallare le valvole di ritegno (1)
Perdite della pompa	1. Membrana rotta o usurata (2)	1. Sostituire la membrana (2)
	2. Viti dell'alloggiamento della pompa non serrate adeguatamente	2. Serrare le viti a 20 in lb

## GARANZIA

LA GARANZIA LIMITATA XYLEM GARANTISCE CHE QUESTO PRODOTTO È PRIVO DI DIFETTI E DI LAVORAZIONE PER UN PERIODO DI 1 ANNO DALLA DATA DI PRODUZIONE. LA GARANZIA È ESCLUSIVA E SOSTITUISCE TUTTE LE ALTRE GARANZIE ESPRESSE O IMPLICITE, LE GARANZIE, LE CONDIZIONI O I TERMINI DI QUALSIASI NATURA RELATIVI ALLE MERCI FORNITE IN QUESTO CONTESTO, COMPRESSE, SENZA LIMITAZIONE, LE GARANZIE IMPLICITE DI COMMERCIALIZZABILITÀ E DI IDONEITÀ A UNO SCOPO PARTICOLARE, CHE SONO QUI ESPRESSAMENTE DISCONOSCIUTE ED ESCLUSE. SALVO QUANTO DIVERSAMENTE PREVISTO DALLA LEGGE, IL RIMEDIO ESCLUSIVO DELL'ACQUIRENTE È LA RESPONSABILITÀ COMPLESSIVA DEL VENDITORE PER LA VIOLAZIONE DI UNA QUALSIASI DELLE GARANZIE DI CUI SOPRA SONO LIMITATI ALLA RIPARAZIONE O ALLA SOSTITUZIONE DEL PRODOTTO E SARANNO IN OGNI CASO LIMITATI ALL'IMPORTO PAGATO DALL'ACQUIRENTE AI SENSI DEL PRESENTE DOCUMENTO. IN NESSUN CASO IL VENDITORE È RESPONSABILE PER QUALSIASI ALTRA FORMA DI DANNO, DIRETTO, INDIRETTO, LIQUIDATO, INCIDENTALE, CONSEGUENZIALE, PUNITIVO, ESEMPLARE O SPECIALE, INCLUSI, A TITOLO ESEMPLIFICATIVO E NON ESAUSTIVO, LA PERDITA DI PROFITTO, LA PERDITA DI RISPARMI O ENTRATE PREVISTE, LA PERDITA DI REDDITO, LA PERDITA DI AFFARI, LA PERDITA DI PRODUZIONE, LA PERDITA DI OPPORTUNITÀ O LA PERDITA DI REPUTAZIONE. LA PRESENTE GARANZIA È SOLO UNA RAPPRESENTAZIONE DELLA GARANZIA LIMITATA COMPLETA. PER UNA SPIEGAZIONE DETTAGLIATA, VISITATE IL SITO [www.xyblem.com/it-it/support/](http://www.xyblem.com/it-it/support/), CHIAMATE IL NUMERO DEL NOSTRO UFFICIO O SCRIVETE UNA LETTERA ALLA VOSTRA SEDE REGIONALE.

## PROCEDURA DI RESTITUZIONE

Le restituzioni in garanzia vengono effettuate tramite il luogo di acquisto. Si prega di contattare l'ente competente con la ricevuta d'acquisto per verificare la data.

## PRODUCTGEGEVENS

<b>Pompontwerp</b>	Dubbel diafragma
<b>Bevochtigde onderdelen</b>	
Materiaal van het membraan	Santoprene® of Viton®
Materiaal van de terugslagklep	Santoprene® of Viton®
Materiaal van de behuizing	Acetalcopolymeer of polypropyleen
<b>Porten</b>	Luchtinlaat en -uitlaat 1/4" (6,3 mm) weerhaak
	Productinlaat 3/8" (9,5 mm) haak
	Productuitlaat 3/8" (9,5 mm) haak
<b>Nettogewicht</b>	1,10 lb (0,5 kg)

\* Een gedeponeerde handelsmerk van Celanese Corporation

\* Een gedeponeerde handelsmerk van I.E. DuPont Co.

## BESCHRIJVING

De industriële pompen van de serie N51X0 van FLOJET zijn ontworpen voor lichte algemene commerciële en industriële toepassingen. Deze pompen zijn gemaakt van een selectie van materialen voor de behandeling van een uitgebreide reeks chemische stoffen\*.

**OPMERKING:** mag niet worden gebruikt met vloeistoffen met een vlampunt onder 37,8 °C (100 °F).

\* Raadpleeg voor de chemische compatibiliteit van het membraanmateriaal de Gids voor de Compatibiliteit met chemische stoffen waarnaar in F100-227 wordt verwezen.

## STANDAARDMODELLEN

**N5100020** - BEHUIZING VAN VITON® & ACETALCOPOLYMEER

**N5100040** - BEHUIZING VAN SANTOPRENE® &

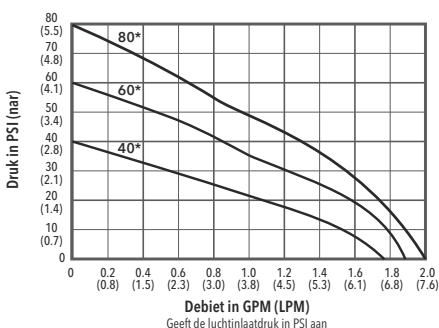
ACETALCOPOLYMEER

**N5110040** - BEHUIZING VAN SANTOPRENE® & POLYPROPYLEEN

## VERMOGENSSPECIFICATIES

### POMP

<b>Vloeistoftemperatuur</b>	MIN 4 °C (40 °F)
	MAX 49 °C (120 °F)
<b>Aanzuiging</b>	DROOG 26.2 Ft (8 m) water
	NAT 29.5 Ft (9 m) water
<b>Debiten</b>	MAX tot 2.0 GPM (7,6 LPM)
<b>Luchttoevoerdruk</b>	20 tot 80 PSI (1,4 tot 5,6 bar) MAX
<b>Geluidsniveau</b>	87dB



**OPMERKING:** Voor een maximale levensduur mag de luchtinlaatdruk van 80 PSI (5,5 bar) of het luchtdrukverschil van 20 PSI (1,4 bar) niet worden overschreden.

## MONTAGE

De zelfaanzuigende pomp van de serie N51X0 van FLOJET moet in een droge en goed geventileerde ruimte worden gemonteerd. Deze pomp kan enkele meters van het reservoir worden gemonteerd, zowel boven als onder het vloeistofniveau. Voor de meeste toepassingen wordt een niveau van niet meer dan 4 voet boven het vloeistofniveau aanbevolen. Dit is geen dompelpomp.

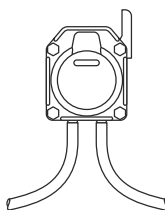
Maak de pomp met schroeven door de montagebeugel aan de gewenste armatuur vast. De porten moeten naar beneden wijzen.

## SLANGAANSLUITINGEN

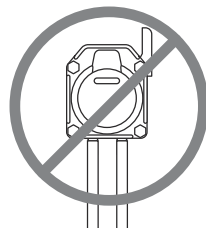
**Product In** - Gebruik een versterkte, flexibele, niet-opvouwbare slang met een binnendiameter van 3/8" (9,5 mm) of een equivalent. Vermijd scherpe bochten die de doorstroming kunnen beperken of ervoor kunnen zorgen dat de slang onder het vacuüm bezwijkt.

**Product Uit** - Gebruik een versterkte slang met een binnendiameter van 3/8" (9,5 mm) voor de afvoerbuis.

**Lucht in** - Zorg ervoor dat de luchtregelaar op nul staat. Gebruik een binnendiameter van 1/4" (6,3 mm) versterkte slang. Sluit "Air In" aan op de luchttoevoerfitting op de regelaar. Als pompen in een afgesloten ruimte worden geïnstalleerd, wordt aanbevolen een slang aan te sluiten op de luchtafvoerpoort (uitlaat) en lucht naar de atmosfeer te laten ontsnappen. (Vereist "kleine" uitlaatpoort.)



SLANG



STIJVE BUIS

## LEIDINGEN

Gebruik een flexibele slang om een overmatige belasting van de poorten van de pomp te vermijden. Krimp of knik de slang NIET. Alle slangen moeten dezelfde grootte hebben als de poortfittingen van de pomp.

Alle fittingen moeten compatibel zijn met de vloeistof die wordt gepompt. Het wordt aanbevolen om alleen plastic fittingen te gebruiken.

Het gebruik van terugslagkleppen in de leidingen kan het aanzuigvermogen van de pomp verstoren. Indien dit onvermijdelijk is, moeten terugslagkleppen in het pompsysteem een barstdruk van 2 PSI of minder hebben.

Gebruik een zeef of filter van minstens 40 mesh in het reservoir of de pompinlaatleiding om grote deeltjes uit het systeem te houden.

## WERKING

Regel bij het opstarten de luchtinlaatdruk op de gewenste instelling. Voor de meeste installaties is een inlaat van 20 PSI (1,4 bar) voldoende, maar ga NIET onder de 20 PSI (1,4 bar) en OVERSCHRIJD de luchtinlaatdruk NIET van 80 PSI. Pomp zal werken volgens luchttoevoer. Flow en druk kunnen worden aangepast door de luchtinlaatdruk te verhogen of te verlagen om tegemoet te komen aan variërende productviscositeiten, lengte van leidingen of andere installatieomstandigheden. Bekijk de stroomcurven op pagina 1 voor meer hulp. Vloeistoffen met een hoge viscositeit en de lengte van de slang beperken de vulafstand. **ALS DE POMP WORDT GEBRUIKT IN TOEPASSINGEN MET HOGE DEBIET EN LAGE DRUK, STEL DE LUCHTINLAATDRUK DAN IN OP 20 PSI (1,4 BAR) BOVEN DE UITLAATDRUK.**

**EEN CONSTANTE WERKING BIJ 120°F (49 °C) ZAL DE LEVENSDUUR VAN DE POMP VERKORTEN.**

**DE LUCHT MOET DROOG ZIJN EN VRIJ ZIJN VAN OLIE.**

Compressoren moeten drogers en/of een waterscheider in het luchtdistributiesysteem hebben. Defecte pompen als gevolg van water in de luchtkamer zullen niet door de beperkte garantie worden gedekt.

## ALGEMENE VEILIGHEIDSGEGEVINGEN

Bescherm uzelf en anderen door alle veiligheidsinformatie op te volgen. Volg alle veiligheidscodes en de Occupational Safety and Health Act (OSHA).



**WAARSCHUWING**



**POMP GEEN BENZINE OF**

**ONTVLAMBARE VLOEISTOFFEN  
MET EEN VLAMPUNT ONDER 37,8°C  
(100°F) OF GEBRUIK WAAR ONT-  
VLAMBARE DAMPEN AANWEZIG  
ZIJN.**

**Zorg bij gebruik met CO<sub>2</sub> of N<sub>2</sub> dat  
de ruimte goed geventileerd is.**



**OPGELET: Reinig of onderhoud FLOJET-pompen, slangen of kleppen niet terwijl het systeem onder druk staat. Kunststof luchtinlaatpoorten hebben geen terugslagklep. Ontlucht de pomp vóór reiniging of onderhoud door de pomp voorzichtig te kantelen zodat de poorten naar boven wijzen en verwijder de zuigleiding van de bron. Schakel de lucht uit en ontkoppel de luchtinlaatleiding. (Messing luchtinlaatpoorten hebben een terugslagklep.)**

## TIPS VOOR PREVENTIEF ONDERHOUD

Tips om de levensduur van uw pomp te verlengen.

- Bij het pompen van een andere vloeistof dan water moet de pomp na elk gebruik met water worden gespoeld.
- De pomp moet vrij zijn van vloeistoffen als er vriestemperaturen optreden.
- Als de pomp buiten wordt gemonteerd, moet de pomp tegen extreme omgevingsinvloeden worden beschermd (bijv. zonlicht, water van sprays, regen enz.).
- Gebruik bij het gebruik van een luchtcompressor een inline luchtdroger die vóór de pomp wordt geplaatst om de ophoping van water te beperken.

## PROCEDURE VOOR DE DEMONTAGE

Verwijder alle luchtleidingen en aanzuig-/persfittingen van de pomp. Dit wordt bereikt met behulp van een platte schroevendraaier. Schuif de borgclips weg van de luchtinlaat-, aanzuig- en afvoertfittingen. Trek vervolgens de fitting weg van het pomphuis.

Verwijder de 4 moeren en ringen met een dopsleutel van 5/16" (8 mm) en trek de bouten eruit.

De eindkappen en montagebeugels zullen van de pomp loskomen. Neem een zuiger in elke hand en draai aan elke kant tegen de richting van de wijzers van de klok in. Verwijder de zuiger, het membraan, de zuigerafdichting en de borging van één kant van de aandrijfas.

Plaats de aandrijfas in een bankschroef met houtblokjes en draai tegen de richting van de wijzers van de klok in om het oude membraan los te krijgen. Installeer een nieuw membraan en draai het met de hand vast.



**OPGELET: beschadig het oppervlak van de aandrijfas niet.**

Snij met een scheermesje of een scherp mes het label vooraan op de pomp langs de naad in het midden van de behuizing.

Zorg ervoor dat het pomplabel naar u wijst en trek de behuizing langzaam uit elkaar. Koppel de uitlaatslang los van de uitlaat en trek de stang van de spoelklep uit de behuizing. Gooi de pakking van de behuizing en de subconstructie van de oude spoelklep weg.

Plaats de veer van de interne uitlaatslang in de uitlaatslang om een nieuwe spoelklepsubconstructie te monteren. Sluit de slang aan op de spoelklep. Monteer de torsieveren eerst aan de rechte kant in de spoelklep. Duw de torsieveren door de spoelklep naar

het gebogen/haakse uiteinde. Smeer de stang van de spoelklep en steek de stang in de linkerkant van de pompbehuizing. Zorg ervoor dat de torsieveren in de bevestigingen zijn geplaatst.

Duw de spoelklep voorzichtig in de pomp tot de torsieveren naar binnen klikken en vastklikken. Sluit de uitlaatslang opnieuw aan op de uitlaatfitting.



**OPGELET: als de uitlaatslang niet opnieuw op de uitlaatfitting wordt aangesloten, zal de pomp niet werken.**

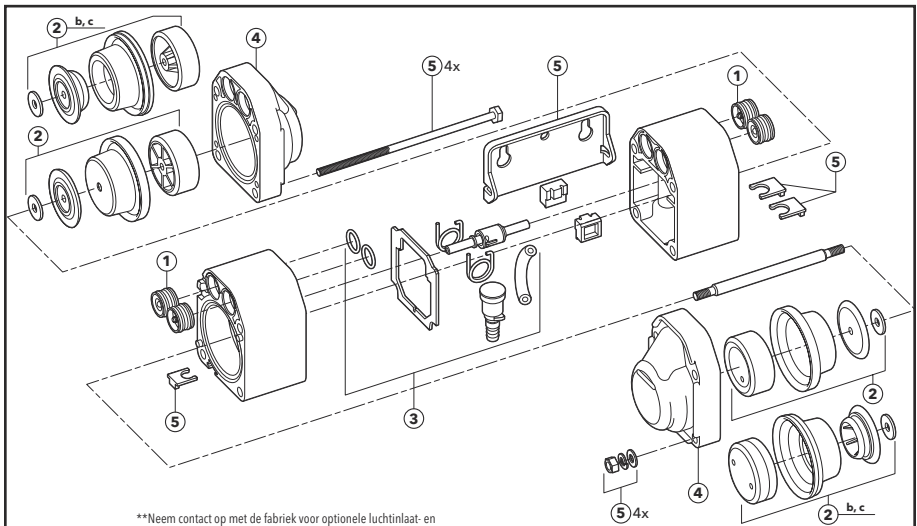
Plaats de nieuwe huispakking en de twee O-ringen en druk het pomphuis samen. Plaats de luchtinlaatfitting, afvoer- en aanzuigfitting opnieuw in de pomp en schuif de borgclips over de fittingen totdat ze op hun plaats klikken. Dit zal helpen de pomp bij elkaar te houden tijdens de montage.

Smeer de aandrijfas en steek die voorzichtig weer door de pomp. Installeer de nieuwe constructie met membraan en zuiger op de aandrijfas en draai die met de hand vast. Noteer de positionering en de richting van elk onderdeel.

Positioneer de eindkappen op de pompbehuizing. Steek de bouten door de behuizing van de pomp. Installeer een sluitring, een splitring en een zeskantmoer op elke bout.

Opmerking: denk eraan om de montagebeugel in de uitsparingen van de behuizing te plaatsen alvorens de eindkappen en bouten te installeren.

Gebruik een moersleutel van 5/16" (8 mm) om elke bout van de behuizing beurtelings vast te draaien. Houd daarbij de druk op de pompbehuizing gelijk. Gebruik een momentsleutel van 5/16" (8 mm) om de bouten van de behuizing met 20 inch lbs vast te draaien.



\*\*Neem contact op met de fabriek voor optionele luchtinlaat- en vloeistofpoortfittingen\*\*

Code	Onderdeel nummer	Beschrijving	Hoeveelheid
1	20467006	Kit, terugslagklep, Viton, past op N5100020	4
	20467007	Kit, terugslagklep, Santo past op N5100040	4
	20467010	Kit, terugslagklep, Santo past op N5110040	4
2	20466006	Kit, membraan (incl. zuigers), Viton	2
2b	20466007	Kit, membraan (incl. zuigers), Santo	2
2c	20466021	Kit, membraan (incl. zuigers), Santo, past op N5110040	2
3	20469006	Kit, regelventiel en veren, Viton	1
	20469007	Kit, regelventiel en veren, EPDM	1
4	20468005	Kit, eindkappen, past op N5100XXX	2
	20468006	Kit, eindkappen, past op N5110XXX	2
5	20465001	Kit, hardware	1
	20272002B	Snap-on beugel voor B5110XXX (verpakt bulk 8 per, veel van 8)	8

## PROBLEEMOPLOSSEN

Symptoom	Mogelijke oorzaken	Corrigerende actie
Pomp start niet (loopt af)	1. Onvoldoende luchttoevoer (20 PSI Min.)	1. Verhoog de luchtinlaatdruk
	2. Vervuilde luchttoevoer	2. Een luchtdroger kan nodig zijn
	3. Gescheurd membraan (2)	3. Membraan (2) vervangen
	4. Controleer het plunjerventiel op slijtage	4. Vervang de regelklep indien nodig
Pomp loopt, maar geen vloeistof	1. Een lek of breuk in de productinlaatleiding	1. Vervang productlijn
	2. Een lek of breuk in de productafvoerleiding	2. Productlijn vervangen
Pomp lekt via uitlaatpoort	1. Lek bij de bovenste o-ring van de uitlaatpoort	1. Vervang uitlaatpoort
	2. Onvoldoende glijmsmering	2. Vervang door een plunjerklepset
Debiet is laag	1. Slang of slang is beschadigd of geblokkeerd	1. Reinig of vervang
	2. Controleer de viscositeit van het medium dat wordt verpompt	2. Verlaag de viscositeit van het medium, vergroot de slangdiameter of neem contact op met de fabriek voor advies
	3. Terugslagkleppen niet correct geplaatst (1)	3. Plaats terugslagkleppen (1) terug
Pomp lekt	1. Gescheurd of versleten membraan (2)	1. Membraan (2) vervangen
	2. Schroeven pomphuis niet goed aangedraaid	2. Draai de schroeven aan tot 20 in lb

## GARANTIE

XYLEM BEPERKTE GARANTIE GARANDEERT DAT DIT PRODUCT VRIJ IS VAN DEFECTEN EN VAKMANSCHAP VOOR EEN PERIODE VAN 1 JAAR VANAF DE DATUM VAN FABRICAGE. DE GARANTIE IS EXCLUSIEF EN KOMT IN DE PLAATS VAN ALLE ANDERE UITDRUKKELIJKE OF STILZWIJGENDE GARANTIES, WAARBORGEN, VOORWAARDEN OF BEPALINGEN VAN WELKE AARD DAN OOK MET BETREKING TOT DE GOEDEREN DIE HIERONDER WORDEN GELEVERD, MET INBEGRIJ VAN MAAR NIET BEPERKT TOT ALLE STILZWIJGENDE GARANTIES VAN VERKOOPBAARHEID EN GESCHIKTHEID VOOR EEN BEPAALD DOEL, DIE HIERBIJ UITDRUKKELIJK WORDEN AFGEWEEZEN EN UITGESLOTEN. BEHALVE INDIEN WETTELIJK ANDERS BEPAALD, IS HET EXCLUSIEVE RECHTSMIDDEL VAN DE KOPER EN DE TOTALE AANSPRAKELIJKHEID VAN DE VERKOPER VOOR INBREUKEN OP EEN VAN DE VOORGAANDE GARANTIES, BEPERKT TOT DE REPARATIE OF VERVANGING VAN HET PRODUCT EN ZAL IN ALLE GEVALLEN BEPERKT ZIJN TOT HET BEDRAG DAT DE KOPER OP GROND HIERVAN HEeft BETAALD. IN GEEN GEVAL IS DE VERKOPER AANSPRAKELIJK VOOR ENIGE ANDERE FORM VAN SCHADE, HETZU DIRECTE, INDIRECTE, GELIQUIDEERDE, INCIDENTELE, GEVOLG-, PUNITIEVE, EXEMPLARISCHE OF SPECIALE SCHADE, MET INBEGRIJ VAN MAAR NIET BEPERKT TOT WINSTDERIVING, VERLIES VAN VERWACHTE BESPARINGEN OF INKOMSTEN, VERLIES VAN INKOMSTEN, VERLIES VAN ZAKEN, VERLIES VAN PRODUCTIE, VERLIES VAN KANSEN OF VERLIES VAN REPUTATIE. DEZE GARANTIE IS SLECHTS EEN WEERGAVE VAN DE VOLLEDIGE BEPERKTE GARANTIE VOOR EEN GEDETAILEERDE UITLEG, BEZOEK ONS OP [www.xylem.com/nl-nl/support/](http://www.xylem.com/nl-nl/support/), BEL ONS VERMELDE KANTOORNUMMER, OF SCHRIJF EEN BRIEF NAAR UW REGIONAAL KANTOOR.

## TERUGKEERPROCEDURE

Retourzendingen onder garantie verlopen via de plaats van aankoop. Neem contact op met de juiste instantie met een aankoopbewijs om de datum te verifiëren.



# INSTALLATION & DRIFTSINFORMATION FÖR MODELLER N51XXXX

## PRODUKTDATA

<b>Pumpdesign</b>	Dubbelt diafragma
	<b>Fuktade dynor</b>
<b>Membranmaterial</b>	Santoprene® eller Viton®
<b>Backventilmaterial</b>	Santoprene® eller Viton®
<b>Husmaterial</b>	Acetalsampolymer eller polypropylen
<b>Portar</b>	Luftintag och utlopp 1/4" (6,3 mm) hulling Produktinlopp 3/8" (9,5 mm) hulling Produktutlopp 3/8" (9,5 mm) hulling
<b>Nettovikt</b>	1,10 lb (0,5 kg)

\* Ett registrerat varumärke tillhörande Celanese Corporation

\* Ett registrerat varumärke tillhörande I.E. DuPont Co.

## BESKRIVNING

FLOJET industriella N51X0 serie med pumpar är designade för lätta allmänna kommersiella och industriella användningar. Dessa pumpar är konstruerade av ett urval material för att hantera ett brett sortiment av kemikalier.

**OBSERVERA:** Ska inte användas med några vätskor med en antändningspunkt

under 37,8°C (100°F).

\* För kemisk kompatibilitet för membranmaterialet, vänligen se Guiden för kemiska kompatibilitet, som hänvisas till i F100-227,

## STANDARDMODELLER

N5100020 .....Viton® & Acetalsampolymer kropp

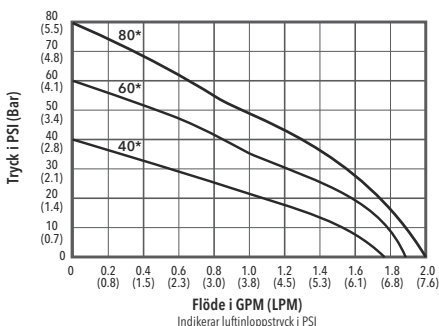
N5100040 .....Santoprene® & Acetalsampolymer kropp

N5110040 .....Santoprene® & polypropylen kropp

## PRESTANDASPECIFIKATIONER

### PUMP

<b>Vätsketemperatur</b>	MIN 4 °C (40 °F) MAX 49 °C (120 °F)
<b>Självsugning</b>	TORR 26,2 Ft (8 m) vatten VÅT 29,5 Ft (9 m) vatten
<b>Flöden</b>	MAX upp till 2,0 GPM (7,6 LPM)
<b>Lufttillförseltryck</b>	20 till 80 PSI (1,4 till 5,6 bar)
<b>Ljudnivå</b>	87dB



**OBSERVERA:** För maximal livslängd, överstig inte 80 PSI (5,5 Bar) luftinloppstryck eller 20 PSI (1,4 Bar) differentiallufttryck.

## MONTERING

FLOJET N51X0 Serie med självsugande pump bör monteras på ett torrt och tillräckligt ventilerat utrymme. Denna pump kan monteras flera fot från tanken, ovanför eller nedanför vätskenivån. För de flesta användningar rekommenderas inte mer än 4 fot ovanför vätskenivån. Detta är inte en drickbar pump.

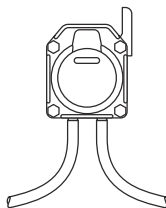
Säkra pumpen på önskad fixtur med skruvar genom monteringsfäste. Portar måste vara riktade nedåt.

## SLANGANSLUTNINGAR

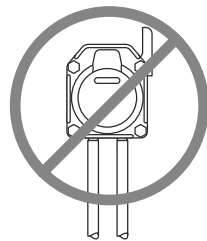
**Produkt in** - Använd 3/8" (9,5 mm) innerdiameter förstärkt, flexibel, icke tøjbar slang eller liknande. Undvik skarpa böjningar som kan begränsa flöde eller orsaka att slangen kollapsar under vakuum.

**Produkt ut** - Använd 3/8" (9,5 mm) innerdiameter förstärkt slang för utsläppstub.

**Air In** - Se till att luftregulatorn är inställd på noll. Använd 1/4" (6,3 mm) I.D. förstärkt slang. Anslut "Air In" till lufttillförselkopplingen på regulatorn. Om pumpar installeras i ett slutet utrymme, rekommenderas det att ansluta en slang till luftutloppsporten (utlopp) och ventilerar ut luften till atmosfären. (Kräver "liten" avgasport.)



FLEXIBEL SLANG



STYR RÖR

## RÖRSYSTEM

Använd en flexibel slang för att undvika överdriven stress på pumpportarna. Böj och knäck INTE slangen. Alla slangar bör ha samma storlek som pumpens portmonteringar.

Alla monteringar bör vara kompatibla med vätskan som pumpas. Det rekommenderas att man endast använder plastmonteringar.

Användning av backventiler i VVS-systemet kan störa pumpens självsnagningsförmåga. Om det är oundvikligt måste backventiler i pumpsystemet ha ett sprickskydd på 2 PSI eller mindre.

Använd en sil minst 40-maskig eller filter i tanken eller pumpinloppsledningen för att hålla stora främmande partiklar ute ur systemet.

## DRIFT

Vid uppstart, reglera luftinloppstrycket till önskad inställning. För de flesta installationer räcker 20 PSI (1,4 bar) inlopp, även om det INTE går under 20 PSI (1,4 bar) och INTE ÖVER 80 PSI luftinloppstrycket. Pumpen kommer att fungera enligt lufttillförseln. Flöde och tryck kan justeras genom att öka eller minska luftinloppstrycket för att anpassas till olika produktviskositeter, längd på ledningar eller andra installationsförhållanden. Granska flödeskurvorna på sidan 1 för ytterligare hjälp. Vätskor med hög viskositet och slanglängd begränsar påfyllningsavståndet. **OM PUMPEN SKA ANVÄNDAS I HÖGT FLÖDE, LÅGTRYCKSAPPLIKATIONER, JUSTERA LUFTINTAGSTRYCKET TILL 20 PSI (1,4 BAR) ÖVER UTSLÄPPSTRYCKET.**

**KONTINUERLIG DRIFT VID 120°F (49°C) KOMMER ATT REDUCERA PUMPENS LIVSLÄNGD.**

**LUFT MÅSTE VARA TORR OCH OLJEFRÄ**

Kompressorerna måste ha en torkare och/eller vattenavskiljare i luftdistributionssystemet. Pumpar som försämrats på grund av vatten i luftkammaren kommer inte att täckas av den begränsade garantin.

## ALLMÄN SÄKERHETSINFORMATION

Skydda dig själv och andra genom att iaktta all säkerhetsinformation. Följ alla säkerhetskoderna och arbetarskyddslagen (Occupational Safety and Health Act (OSHA)).



## VARNING



**PUMPA INTE BENSIN ELLER BRANDFÄRLIGA VÄTSKOR MED FLASH PUNKT UNDER 37,8°C (100°F) ELLER ANVÄND DÄR BRANDFÄRLIGA ÅNGOR FINNS.**

**Om den används med koldioxid eller kvävgas ska man säkerställa att utrymmet är välventilerat.**



## FÖRSIKTIGHET

Rengör eller serva inte FLOJET-pumpar, slangar eller ventiler medan systemet är trycksatt.

Luftintagsportar av plast har ingen backventil. Före rengöring eller service, töm pumpen genom att försiktigt luta pumpen så att portarna är vända uppåt och ta bort sugledningen från källan. Stäng av luften och koppla bort luftinloppsledningen. (Mässings luftintagsportar har en backventil.)

## TIPS PÅ FÖREBYGGANDE UNDERHÅLL

Tips för att hjälpa till att förlänga din pumps livslängd.

- Om annan vätska än vatten pumpas bör pumpen spolvas med vatten (om tillämpligt) efter varje användning.
- Innan frostförsättningar inträffar måste pumpen vara vätskefri.
- Om pumpen monteras i en utomhusmiljö ska pumpen skyddas mot extrema omgivningar (d.v.s. solsken, vatten från spolningspray, regn etc.)
- När en luftkompressor används, ska en torktorkare placeras i linjen före pumpen för att hindra vatten från att samlas.

## DEMONTERINGSPROCEDUR

Ta bort alla luftledningar och sug-/utloppskopplingar från pumpen. Detta görs med hjälp av en platt skruvmejsel. Skjut bort hållarklämmorna från luften "in", sug- och utloppskopplingar. Dra sedan bort kopplingen från pumphuset.

Använd en 5/16" (8 mm) hylsa, ta bort de 4 muttrarna och brickorna och dra ut passbultarna.

Ändkäporna, fästelement kommer att tas bort från pumpen. Ta en kolv i vardera hand och vrid varje sida moturs. Ta bort kolven, membranet, kolvtätningen och läsbricka från en sida av drivaxeln.

Placera drivaxeln på ett skruvstöd med träfästen och rotera moturs för att ta bort gammalt membran. Installera nytt membran och spänn för hand.



**FÖRSIKTIGHET: Skada inte ytan på drivaxeln.**

Använd ett rakblad eller vass kniv och skär etikett på framsidan av pumpen längs fogen i mitten av kroppen.

Med pumpetiketten mot dig ska kroppen dras långsamt isär. Koppla bort utsugsslangen från djupdämparen och dra spolventilsstammen från kroppen. Kassera kroppspackningen och den gamla spolventilskonstruktionen.

För att montera ny spolventilskonstruktionen ska den interna utsugsslangfjädrarna föras in i utsugsslangen. Anslut slangen till spolventilen. Montera torsionsfjädrar på spolventilens raka sida först. Tryck torsionsfjädrarna genom spolventilen till den böjda/krokan. Smörj spolventilsystemet och för in stammen in i den vänstra sidan av pumpkroppen och se till att torsionsfjädrarna är placerade i fästnischerna.

Tryck försiktigt spolventilen in i pumpen tills torsionsfjädrarna klickar i inåt och läses på plats. Återanslut utsläppsslangen till ljuddämparmonteringen.



**FÖRSIKTIGHET: Om utsläppslangen inte återansluts till ljuddämparmonteringen kommer pumpen inte att fungera.**

Placera den nya huspackningen och de två o-ringarna och tryck ihop pumphuset. Sätt tillbaka luftintaget, utlopps- och sugkopplingen i pumpen och skjut hållarklämmorna över kopplingarna tills de snäpper på plats. Detta hjälper till att hålla ihop pumpen under monteringen.

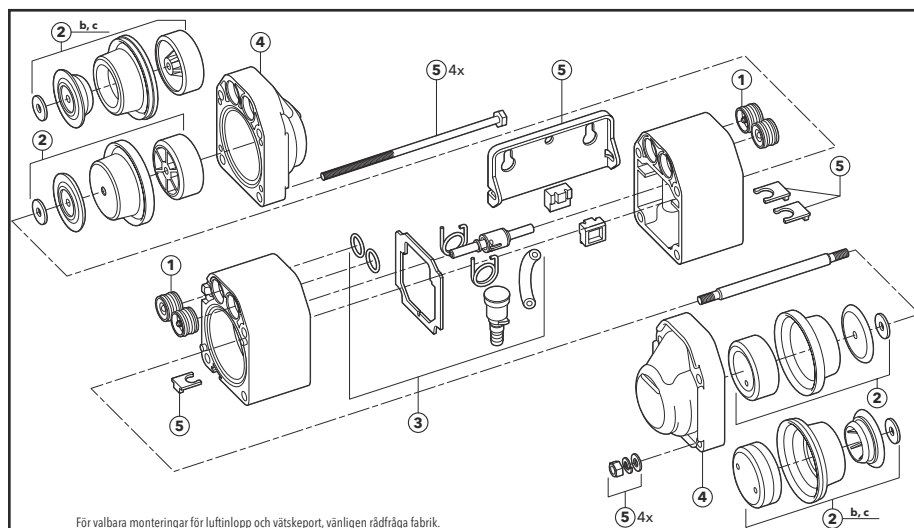
Smörj och för försiktigt åter in drivaxeln genom pumpkroppen. Installera ny membran- och kolvmontering på drivaxelns och

spänn för hand. Notera placering och riktning för varje del.

Placera ändkåporna på pumpkroppen. För in passbultarna genom pumpkroppen. Installera bricka, delad bricka och sexkantsmutter på varje bult.

Observera: Kom ihåg att sätta på monteringsfäste på nischerna på kroppen innan ändkåpor och bultar installeras.

Med en 5/16" (8 mm) mutterdragare ska varje passbult spännas växelvis för att upprätthålla ett jämnt tryck runt pumpkroppen. Använd en 5/16" (8 mm) momentnyckel för att spänna passbultarna till 20 tum-pund.



För valbara monteringar för luftinlopp och vätskeport, vänligen rådfråga fabrik.

Koda	Artikelnummer	Beskrivning	Kvantitet
1	20467006	Kit, backventil, Viton, passar N5100020	4
	20467007	Kit, backventil, Santo passar N5100040	4
	20467010	Kit, backventil, Santo passar N5110040	4
2	20466006	Kit, membran (inkl. Kolvar), Viton	2
2b	20466007	Kit, membran (inkl. Kolvar), Santo	2
2c	20466021	Kit, membran (inkl. Kolvar), Santo, passar N5110040	2
3	20469006	Kit, spolventil och fjädrar, Viton	1
	20469007	Kit, spolventil och fjädrar, EPDM	1
4	20468005	Kit, ändlock, passar N5100XXX	2
	20468006	Kit, ändlock, passar N5110XXX	2
5	20465001	Kit, hårdvara	1
	20272002B	Snap-on fäste för B5110XXX (förpackad bulk 8 per, massor av 8)	8

## FELSÖKNING

Symptom	Möjliga orsaker	Korrigerande åtgärder
Pumpen startar inte (stannar)	1. Otillräcklig lufttillförsel (20 PSI Min.)	1. Öka luftintaget
	2. Förorenad lufttillförsel	2. En lufttorkare kan behövas
	3. Brustet membran (2)	3. Byt ut membranet (2)
	4. Kontrollera spolventilen för slitage	4. Byt spolventil vid behov
Pumpen går, men ingen vätska	1. Läckage eller avbrott i produktens inloppsledning	1. Byt ut produktlinjen
	2. Läckage eller avbrott i produktens urladdning-sledning	2. Byt ut produktlinjen
Pumpen läcker genom avgasporten	1. Läckage vid övre avgasöppningens o-ring	1. Byt ut avgasporten
	2. Otillräcklig glidsmörjning	2. Byt ut med spolventilsats
Flödes hastigheten är låg	1. Slangen eller slangen är skadad eller blockerad	1. Rengör eller byt ut
	2. Kontrollera viskositeten hos mediet som pumpas	2. Minska mediumets viskositet, öka slangdiametern eller kontakta fabriken för rekommendation
	3. Kontrollera att ventilerna inte sitter korrekt (1)	3. Sätt tillbaka backventiler (1)
Pump läcker	1. Sprucken eller slitna membran (2)	1. Byt ut membranet (2)
	2. Pumpskruvarna är inte åtdragna tillräckligt	2. Dra åt skruvarna till 20 tum

## GARANTI

XYLEM BEGRÄNSAD GARANTI GARANTERAR ATT DENNA PRODUKT ÄR FRI FRÅN DEFEKTER OCH TILLVERKNINGSFEL UNDER EN PERIOD AV 1 ÅR FRÅN TILLVERKNINGS-DATUM. GARANTIN ÄR EXKLUSIV OCH ERSÄTTER ALLA ANDRA UTTRYCKLIGA ELLER UNDERFÖRSTÅDDA GARANTIER, GARANTIER, VILKOR ELLER BESTÄMMELSER AV VILKET SLAG SOM HELST AVSEENDE DE VAROR SOM TILLHANDAHÅLLS ENLIGT DETTA AVTAL, INKLUSIVE, UTAN BEGRÄNSNING, ALLA UNDERFÖRSTÅDDA GARANTIER FÖR SÄLJBARHET OCH LÄMPLIGHET FÖR ETT VISST ÄNDAMÅL, VILKA HÄRMEDE UTTRYCKLIGEN FÖRKASTAS OCH UTESLUTS. OM INTE ANNAT FÖRESKRIVS I LAG, ÄR KÖPARENS EXKLUSIVA RÄTTSMEDEL OCH SÄLJARENS SAMMANLAGDA ANSVAR FÖR BROTT MOT NÅGON AV DE FÖREGÅENDE GARANTIerna BEGRÄNSAT TILL ATT REPARERA ELLER BYTA UT PRODUKTEN OCH SKA I SAMTLIGA FALL BEGRÄNSAS TILL DET BELÖPP SOM KÖPAREN HAR BETALAT ENLIGT DETTA AVTAL. SÄLJAREN ÄR UNDER INGA OMSTÄNDIGHETER ANSVARIG FÖR NÅGON ANNAN FORM AV SKADA, VARE SIG DIREKT, INDIREKT, LIKVIDERAD, TILLFÄLLIG, FÖLJDSKADA, STRAFFSKADA, EXEMPLARISK ELLER SÄRSKILD SKADA, INKLUSIVE MEN INTE BEGRÄNSAT TILL FÖRLUST AV VINST, FÖRLUST AV FÖRVÄNTADE BESPARINGAR ELLER INTÄKTER, INKOMSTFÖRLUST, FÖRLUST AV AFFÄRSVERKSAMHET, PRODUKTIONSFÖRLUST, FÖRLUST AV MÖJLIGHETER ELLER FÖRLUST AV ANSEENDE. DENNA GARANTI ÄR ENDAST EN REPRESENTATION AV DEN FULLSTÄNDIGA BEGRÄNSADE GARANTIN. FÖR EN DETALJERAD FÖRKLARING, BESÖK OSS PÅ [www.xylem.com/sv-se/support/](http://www.xylem.com/sv-se/support/), RING VÅRT ANGIVNA KONTORSNUMMER ELLER SKRIV ETT BREV TILL DITT REGIONALA KONTOR.

## ÅTERVÄNDANDEFÖRFARANDE

Garantiaterlämningar sker via köpstället. Kontakta lämplig enhet med ett kvitto på köpet för att verifiera datumet.

## DATOS DEL PRODUCTO

<b>Diseño de la bomba</b>	Doble diafragma
	<b>Piezas mojadas</b>
Material del diafragma	Santoprene® o Viton®
Material de la válvula de retención	Santoprene® o Viton®
Material de la carcasa	Copolímero Acetal o Polipropileno
<b>Puertos</b>	Entrada y salida de aire espiga de 1/4" (6,3 mm) Entrada de producto espiga de 3/8" (9,5 mm) Salida de producto espiga de 3/8" (9,5 mm)
<b>Peso neto</b>	1,10 lb (0,5 kg)

\* Marca registrada de Celanese Corporation  
\* Marca registrada de I.E. DuPont Co.

## DESCRIPCIÓN

Las bombas industriales FLOJET de la Serie N51X0 están diseñadas para aplicaciones ligeras generales comerciales e industriales. Estas bombas se fabrican a partir de una selección de materiales para manejar una amplia variedad de productos químicos\*.

NOTA: No se debe usar con ningún tipo de Líquidos que tienen un punto de ignición inferior a 37.8 °C (100 °F).

\* Para la compatibilidad química del material del diafragma, consulte la Guía de compatibilidad química que se indica en F100-227.

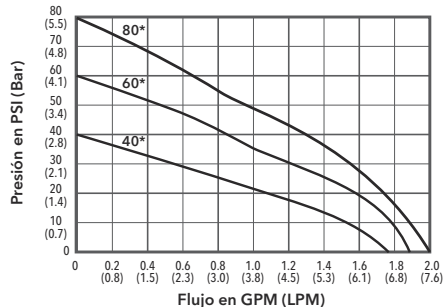
## MODELOS ESTÁNDAR

- N5100020 .....Carcasa de Viton® y Copolímero de acetal
- N5100040 .....Carcasa de Santoprene® Copolímero de acetal
- N5110040 .....Carcasa de Santoprene® y Polipropileno

## ESPECIFICACIONES DE RENDIMIENTO

### BOMBA

<b>Temperatura del líquido</b>	MÍN 4 °C (40 °F) MÁX 49 °C (120 °F)
<b>Cebado</b>	SECO 26,2 pies (8 m) de agua HÚMEDO 29,5 pies (9 m) de agua
<b>Caudales</b>	MÁX hasta 2,0 GPM (7,6 LPM)
<b>Presión del suministro de aire</b>	20 a 80 PSI (1,4 a 5,6 bar)
<b>Nivel de ruido</b>	87dB



\*Indica la Presión de entrada de aire en PSI

**NOTA:** Para una vida útil máxima, no exceda la presión de entrada de aire de 80 PSI (5,5 bar) o la presión de aire diferencial de 20 PSI (1,4 bar).

## MONTAJE

La bomba autocebante FLOJET de la Serie N51X0 se debe montar en un lugar seco y adecuadamente ventilado. Esta bomba se puede montar a varios pies del depósito, por encima o debajo del nivel de líquido. Para la mayoría de las aplicaciones, no se recomiendan más de 4 pies por encima del nivel de líquido. Esta no es una bomba sumergible.

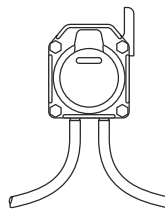
Sujete la Bomba al accesorio deseado con tornillos a través del soporte de montaje. Los puertos deben estar orientados hacia abajo.

## CONEXIONES DE TUBOS

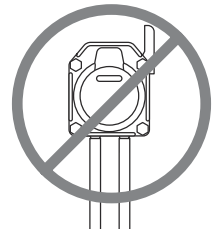
**Entrada de producto:** Use un tubo de 3/8" (9,5 mm) D. I. reforzado y flexible, no plegable o uno equivalente. Evite los pliegues agudos que pueden restringir el flujo o hacer que el tubo colapse por el vacío.

**Salida de producto:** Use un tubo de 3/8" (9,5 mm) D. I. reforzado para tubo de descarga.

**Entrada de aire:** asegúrese de que el regulador de aire esté configurado en cero. Utilice un D.I. de 1/4" (6,3 mm). manguera reforzada. Conecte "Air In" al conector de suministro de aire en el regulador. Si las bombas se instalan en un área cerrada, se recomienda conectar una manguera al puerto de descarga de aire (escape) y ventilar el aire a la atmósfera. (Requiere un puerto de escape "pequeño").



MANGUERA FLEXIBLE



TUBO RIGIDO

## TUBERÍAS

Use un tubo flexible para evitar ejercer un esfuerzo excesivo sobre los puertos de la bomba. NO presione ni tuerza el tubo. Todo el tubo debe tener el mismo tamaño que los accesorios de los puertos de la bomba.

Todos los accesorios deben ser compatibles con el líquido que se bombea. Se recomienda usar accesorios plásticos únicamente.

El uso de válvulas de retención en el sistema de tuberías podría interferir con la capacidad de cebado de la bomba. Si no se puede evitar, las válvulas de retención del sistema de tuberías deben tener una presión de agrietamiento de 2 PSI o menos.

Use un tamiz o filtro de malla 40 como mínimo en la línea de entrada de la bomba o el depósito para mantener las partículas extrañas grandes fuera del sistema.

## FUNCIONAMIENTO

En el arranque, regule la presión de entrada de aire al ajuste deseado. Para la mayoría de las instalaciones, una entrada de 20 PSI (1,4 bar) será adecuada, aunque NO baje de 20 PSI (1,4 bar) y NO EXCEDA la presión de entrada de aire de 80 PSI. La bomba funcionará de acuerdo con el suministro de aire. El flujo y la presión se pueden ajustar aumentando o disminuyendo la presión de entrada de aire para adaptarse a las diferentes viscosidades del producto, la longitud de las líneas u otras condiciones de instalación. Revise las curvas de flujo ubicadas en la página 1 para obtener más ayuda. Los fluidos de alta viscosidad y la longitud de la manguera limitarán la distancia de cebado. **SI LA BOMBA VA A UTILIZARSE EN APLICACIONES DE ALTO FLUJO Y BAJA PRESIÓN, AJUSTE LA PRESIÓN DE ENTRADA DE AIRE A 20 PSI (1,4 BAR) POR ENCIMA DE LA PRESIÓN DE DESCARGA.**

**EL FUNCIONAMIENTO CONTINUO A 120 °F (49 °C) REDUCIRÁ LA VIDA ÚTIL DE LA BOMBA.**

**EL AIRE DEBERÁ ESTAR SECO Y LIBRE DE ACEITE.**

Los compresores deberán tener secadores y/o un separador de agua en el sistema de distribución de aire. Las bombas que fallan debido a la presencia de agua en la cámara de aire no tendrán la cobertura de la garantía limitada.

## INFORMACIÓN GENERAL SOBRE SEGURIDAD

Respete toda la información de seguridad para protegerse a usted mismo y a los demás. Proceda de conformidad con todos los códigos de seguridad y la Ley sobre Salud y Seguridad Ocupacional (Occupational Safety and Health Act, OSHA).



## ADVERTENCIA



**NO BOMBEE GASOLINA NI LÍQUIDOS INFLAMABLES CON PUNTO DE INFLAMACIÓN POR DEBAJO DE 37,8°C (100 °F) NI UTILICE DONDE HAY VAPORES INFLAMABLES.**

**Si se los usa con CO<sub>2</sub> o N<sub>2</sub> asegúrese de que el lugar esté bien ventilado.**



**PRECAUCIÓN:** No limpie ni realice el mantenimiento de bombas, mangueras o válvulas FLOJET mientras el sistema esté presurizado. Los puertos de entrada de aire de plástico no tienen válvula de retención. Antes de la limpieza o el mantenimiento, purgue la bomba inclinandola con cuidado de modo que los puertos queden hacia arriba y retire la línea de succión de la fuente. Apague el aire y desconecte la línea de entrada de aire. (Los puertos de entrada de aire de latón tienen una válvula de retención).

## CONSEJOS PARA EL MANTENIMIENTO PREVENTIVO

Consejos que ayudan a prolongar la vida útil de la bomba.

- Si se bombea un líquido que no sea agua, se debe lavar la bomba con agua (de corresponder) después de cada uso.
- Antes de que ocurran condiciones de congelamiento, la bomba deberá estar libre de líquido.
- Si se desea montar la bomba en un entorno en exteriores, proteja la bomba de las condiciones extremas (es decir, luz solar, agua del hidrolavado, lluvia, etc.).
- Cuando se usa un compresor de aire, use un secador de aire en línea que se ubica antes de la bomba para limitar la acumulación de agua.

## PROCEDIMIENTO DE DEENSAMBLADO

Retire todas las líneas de aire y accesorios de succión/descarga de la bomba. Esto se logra utilizando un destornillador de punta plana. Deslice los clips de retención lejos de los accesorios de succión y descarga de aire. Luego retire el conector de la carcasa de la bomba.

Con una llave de 5/16" (8 mm), extraiga las 4 tuercas y arandelas, y extraiga los pernos de la carcasa.

Las tapas de extremo, los soportes de montaje se separarán de la bomba. Sujete un pistón en cada mano y retuerza cada lado en el sentido contrario a las agujas del reloj. Extraiga el pistón, el diafragma, el sello de pistón y la arandela de retención de un lado del eje de transmisión.

Coloque el eje de transmisión en una morsa con mordazas para bloques de madera y gire en el sentido contrario a las agujas del reloj para soltar el diafragma viejo. Coloque el diafragma nuevo y ajústelo manualmente.



**PRECAUCIÓN:** No dañe la superficie del eje de transmisión.

Con una navaja o un cuchillo afilados, corte la etiqueta del frente de la bomba a lo largo de la costura en el centro de la carcasa.

Con la etiqueta de la bomba orientada hacia usted, separe lentamente la carcasa. Desconecte el tubo de escape del silenciador y tire del vástago de la válvula de carrete para sacarlo de la carcasa. Deseche la junta de la carcasa y el subconjunto viejo de la válvula de carrete.

Para ensamblar el subconjunto nuevo de válvula de carrete, inserte el resorte del tubo de escape interno en el tubo de escape. Conecte el tubo a la válvula de carrete. Monte los resortes de torsión dentro de la válvula de carrete, con el lado recto primero. Oprima los resortes de torsión a través de la válvula de carrete hasta el extremo doblado/de gancho. Lubrique el vástago de la válvula de

carrete e insértelo en el lado izquierdo de la carcasa de la bomba, asegurándose de que los resortes de torsión queden ubicados en cavidades de retención.

Oprima con precaución la válvula de carrete en la bomba hasta que los resortes de torsión queden a presión hacia adentro y se traban en posición. Vuelva a conectar el tubo de escape al accesorio del silenciador.



**PRECAUCIÓN: Si no se vuelve a conectar el tubo de escape al accesorio del silenciador, la bomba no funcionará.**

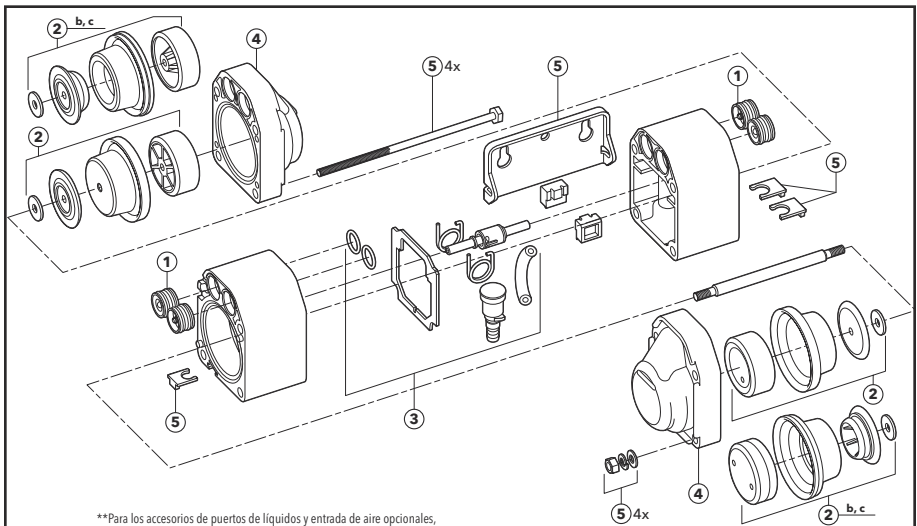
Coloque la nueva junta del cuerpo y las dos juntas tóricas y presione el cuerpo de la bomba para unirlos. Vuelva a insertar el conector de entrada de aire, el conector de descarga y el conector de succión en la bomba y deslice los clips de retención sobre los conectores hasta que encajen en su lugar. Esto ayudará a mantener la bomba unida durante el montaje.

Lubrique e inserte con precaución el eje de transmisión a través de la carcasa de la bomba. Instale el nuevo conjunto de diafragma y pistón en el eje de transmisión y ajústelos manualmente. Tenga en cuenta la posición y dirección hacia las que está orientada cada pieza.

Ubique las tapas de extremo en la carcasa de la bomba. Inserte los pernos de la carcasa a través de la carcasa de la bomba. Instale la arandela, la arandela partida y la tuerca hexagonal en cada perno.

Nota: Recuerde insertar el soporte de montaje en las cavidades en la carcasa antes de instalar las tapas de extremo y los pernos.

Con una llave de tuerca de 5/16" (8 mm), como alternativa ajuste cada perno de la carcasa manteniendo una presión uniforme alrededor de la carcasa de la bomba. Con una llave dinamométrica de 5/16" (8 mm) ajuste los pernos de la carcasa hasta 20 pulgadas libras.



\*\*Para los accesorios de puertos de líquidos y entrada de aire opcionales, consulte en fábrica\*\*

Código	No. Parte	Descripción	Cantidad
1	20467006	Conjunto de válvula de retención, Viton, compatible con N5100020	4
	20467007	Conjunto de válvula de retención, Santo para N5100040	4
	20467010	Conjunto de válvula de retención, Santo para N5110040	4
2	20466006	Conjunto de diafragma (incl. Pistones), Viton	2
2b	20466007	Conjunto de diafragma (incl. Pistones), Santo	2
2c	20466021	Conjunto de diafragma (incl. Pistones), Santo, apropiado para N5110040	2
3	20469006	Conjunto de válvula de carrete y resortes, Viton	1
	20469007	Conjunto de válvula de carrete y resortes, EPDM	1
4	20468005	Conjunto de tapas de extremo, apropiado para N5100XXX	2
	20468006	Conjunto de tapas de extremo, para N5110XXX	2
5	20465001	Conjunto de Hardware	1
	20272002B	Soporte a presión para B5110XXX (empaquetado a granel, 8 unidades, lotes de 8)	8

## SOLUCIÓN DE PROBLEMAS

Síntomas	Posibles causas	Acción correctiva
La bomba no arranca (se detiene)	1. Suministro de aire inadecuado (20 PSI mín.)	1. Aumente la presión de entrada de aire
	2. Suministro de aire contaminado	2. Es posible que se requiera un secador de aire
	3. Diafragma roto (2)	3. Reemplace el diafragma (2)
	4. Compruebe si la válvula de carrete está desgastada.	4. Reemplace la válvula de carrete si es necesario
La bomba funciona, pero no hay líquido	1. Una fuga o rotura en la línea de entrada del producto.	1. Reemplazar línea de productos
	2. Una fuga o rotura en la línea de descarga del producto.	2. Reemplazar línea de productos
La bomba tiene fugas a través del puerto de escape	1. Fuga en la junta tórica del puerto de escape superior	1. Reemplace el puerto de escape
	2. Lubricación inadecuada de la corredera	2. Reemplace con el juego de válvula de carrete
El caudal es bajo	1. El tubo o la manguera están dañados o bloqueados	1. Limpiar o reemplazar
	2. Compruebe la viscosidad del medio que se bombea.	2. Reduzca la viscosidad del medio, aumente el diámetro de la manguera o comuníquese con la fábrica para obtener una recomendación.
	3. Las válvulas de retención no están asentadas correctamente (1)	3. Reinstale las válvulas de retención (1)
Fugas de la bomba	1. Diafragma roto o desgastado (2)	1. Reemplace el diafragma (2)
	2. Los tornillos de la carcasa de la bomba no están apretados adecuadamente	2. Apriete los tornillos a 20 en lb

## GARANTÍA

LA GARANTÍA LIMITADA DE XYLEM GARANTIZA QUE ESTE PRODUCTO ESTÁ LIBRE DE DEFECTOS Y MANO DE OBRA DURANTE UN PERÍODO DE 1 AÑO A PARTIR DE LA FECHA DE FABRICACIÓN. LA GARANTÍA ES EXCLUSIVA Y SUSTITUYE A TODAS Y CADA UNA DE LAS DEMÁS GARANTÍAS EXPRESAS O IMPLÍCITAS, AVALES, CONDICIONES O TÉRMINOS DE CUALQUIER NATURALEZA RELACIONADOS CON LOS PRODUCTOS SUMINISTRADOS EN VIRTUD DEL PRESENTE DOCUMENTO, INCLUYENDO, SIN LIMITACIÓN, CUALQUIER GARANTÍA IMPLÍCITA DE COMERCIABILIDAD E IDONEIDAD PARA UN FIN DETERMINADO, QUE POR LA PRESENTE SE RECHAZAN Y EXCLUYEN EXPRESAMENTE. SALVO QUE LA LEY DISPONGA LO CONTRARIO, EL RECURSO EXCLUSIVO DEL COMPRADOR Y LA RESPONSABILIDAD TOTAL DEL VENDEDOR POR EL INCUMPLIMIENTO DE CUALQUIERA DE LAS GARANTÍAS ANTERIORES SE LIMITAN A LA REPARACIÓN O SUSTITUCIÓN DEL PRODUCTO Y, EN TODOS LOS CASOS, SE LIMITARÁN AL IMPORTE PAGADO POR EL COMPRADOR EN VIRTUD DEL PRESENTE DOCUMENTO. EN NINGÚN CASO EL VENDEDOR SERÁ RESPONSABLE DE NINGÚN OTRO TIPO DE DAÑOS, YA SEAN DIRECTOS, INDIRECTOS, LIQUIDADOS, INCIDENTALS, CONSECUENTES, PUNITIVOS, EJEMPLARES O ESPECIALES, INCLUYENDO PERO NO LIMITÁNDOSE A LA PÉRDIDA DE BENEFICIOS, PÉRDIDA DE AHORROS O INGRESOS PREVISTOS, PÉRDIDA DE NEGOCIO, PÉRDIDA DE PRODUCCIÓN, PÉRDIDA DE OPORTUNIDADES O PÉRDIDA DE REPUTACIÓN. ESTA GARANTÍA ES SÓLO UNA REPRESENTACIÓN DE LA GARANTÍA LIMITADA COMPLETA. PARA OBTENER UNA EXPLICACIÓN DETALLADA, VISÍTENOS EN [www.xylem.com/es-es/support/](http://www.xylem.com/es-es/support/), LLÁME A NUESTRO NÚMERO DE OFICINA INDICADO O ESCRIBA UNA CARTA A SU OFICINA REGIONAL.

## PROCEDIMIENTO DE DEVOLUCIÓN

Las devoluciones en garantía se realizan a través del lugar de compra. Por favor, póngase en contacto con la entidad correspondiente con un recibo de compra para verificar la fecha.





# **FLOJET**

a **xylem** brand

**Xylem Inc. – USA**

17942 Cowan  
Irvine, CA 92614

**Xylem Inc. – UK**

Harlow Innovation Park,  
London Road, Harlow, Essex, CM17 9TX

**Xylem Inc. – CHINA**

30/F Tower A, 100 Zunyi Road, Shanghai  
200051

**Xylem Inc. – HUNGARY KFT**

2700 Cegléd  
Külso-Kátaí út 41

**Xylem Inc. – AUSTRALIA**

Unit 2/2 Capicure Dr.,  
Eastern Creek, NSW 2766

**[www.xylem.com/flojet](http://www.xylem.com/flojet)**

© 2023 Xylem Inc. All rights reserved  
Flojet is a trademark of Xylem Inc. or one of its subsidiaries  
81000-363 Rev. K 08/2023