



Design Guide

VLT[®] HVAC Drive FC 102

1,1-90 kW



Inhoud

1 Deze Design Guide gebruiken	6
2 Inleiding tot VLT® HVAC Drive	11
2.1 Veiligheid	11
2.2 CE-markering	12
2.3 Luchtvochtigheid	13
2.4 Agressieve omgevingen	13
2.5 Trillingen en schokken	14
2.6 Veilige uitschakeling van het koppel	14
2.7 Voordelen	21
2.8 Regelstructuren	36
2.9 Algemene EMC-aspecten	46
2.10 Galvanische scheiding (PELV)	51
2.11 Aardlekstroom	52
2.12 Remfunctie	53
2.13 Extreme bedrijfsomstandigheden	54
3 Selectie	58
3.1 Opties en accessoires	58
3.1.1 Optiemodules monteren in sleuf B	58
3.1.2 General Purpose I/O Module MCB 101	58
3.1.3 Digitale ingangen – Klem X30/1-4	59
3.1.4 Analoge spanningsingangen – Klem X30/10-12	59
3.1.5 Digitale uitgangen – Klem X30/5-7	59
3.1.6 Analoge uitgangen – Klem X30/5+8	59
3.1.7 Relaisoptie MCB 105	60
3.1.8 24 V External Supply MCB 107 (D-optie)	62
3.1.9 Analog I/O MCB 109	63
3.1.10 PTC Thermistor Card MCB 112	65
3.1.11 Sensoringoptie MCB 114	67
3.1.11.1 Bestelnummers en geleverde onderdelen	67
3.1.11.2 Elektrische en mechanische specificaties	67
3.1.11.3 Elektrische bedrading	68
3.1.12 Set voor externe bediening van LCP	68
3.1.13 Behuizingsset IP 21/IP 41/Type 1	69
3.1.14 IP 21/Type 1-behuizingsset	69
3.1.15 Uitgangsfilters	71
4 Bestellen	72
4.1 Bestelformulier	72

4.2 Bestelnummers	75
5 Mechanische installatie	85
5.1 Mechanische installatie	85
5.1.1 Veiligheidsvoorschriften voor een mechanische installatie	85
5.1.2 Mechanische afmetingen	86
5.1.3 Accessoires tassen	88
5.1.4 Mechanische bevestiging	89
5.1.5 Externe installatie	90
6 Elektrische installatie	91
6.1 Aansluitingen – behuizingstype A, B en C	91
6.1.1 Koppel	91
6.1.2 Uitbreekpoorten voor extra kabels verwijderen	92
6.1.3 Netvoeding en aarding	92
6.1.4 Motoraansluiting	95
6.1.5 Relaisaansluiting	101
6.2 Zekeringen en circuitbreakers	102
6.2.1 Zekeringen	102
6.2.2 Aanbevelingen	103
6.2.3 CE-conformiteit	103
6.2.4 Zekeringtabellen	104
6.3 Netschakelaars en contactors	112
6.4 Extra motorgegevens	113
6.4.1 Motorkabel	113
6.4.2 Thermische motorbeveiliging	113
6.4.3 Parallele aansluiting van motoren	114
6.4.4 Draairichting van de motor	116
6.4.5 Motorisolatie	117
6.4.6 Motorlagerstromen	117
6.5 Stuurkabels en klemmen	118
6.5.1 Toegang tot stuurklemmen	118
6.5.2 Stuurkabelroute	118
6.5.3 Stuurklemmen	119
6.5.4 Schakelaar S201, S202 en S801	120
6.5.5 Elektrische installatie, stuurklemmen	120
6.5.6 Eenvoudig bedradingsvoorbeeld	121
6.5.7 Elektrische installatie, Stuurkabels	122
6.5.8 Relaisuitgang	123
6.6 Extra aansluitingen	124
6.6.1 DC-busaansluiting	124

6.6.2 Loadsharing	124
6.6.3 Installatie van bekabeling remweerstand	124
6.6.4 Een pc aansluiten op de frequentieomvormer	124
6.6.5 Pc-software	125
6.6.6 MCT 31	125
6.7 Veiligheid	125
6.7.1 Hoogspanningstest	125
6.7.2 Aarding	125
6.7.3 Veiligheidsaarding	126
6.7.4 ADN-conforme installatie	126
6.8 EMC-correcte installatie	126
6.8.1 Elektrische installatie – EMC-voorzorgsmaatregelen	126
6.8.2 Gebruik van EMC-correcte kabels	128
6.8.3 Aarding van afgeschermdde stuurkabels	129
6.8.4 RFI-schakelaar	130
6.9 Reststroomapparaat	130
6.10 Uiteindelijke setup en test	130
7 Toepassingsvoorbeelden	132
7.1 Toepassingsvoorbeelden	132
7.1.1 Start/Stop	132
7.1.2 Pulsstart/stop	132
7.1.3 Potentiometerreferentie	133
7.1.4 Automatische aanpassing motorgegevens (AMA)	133
7.1.5 Smart Logic Control	133
7.1.6 Programmering Smart Logic Control	134
7.1.7 SLC-toepassingsvoorbeeld	135
7.1.8 Cascaderegelaar	137
7.1.9 Pompstaging met wisselende hoofdpomp	138
7.1.10 Systeemstatus en bediening	138
7.1.11 Bedradingsschema voor pomp met variabele en vaste snelheid	138
7.1.12 Bedradingsschema voor wisselende hoofdpomp	139
7.1.13 Bedradingsschema cascaderregelaar	140
7.1.14 Start/stopcondities	140
8 Installatie en setup	141
8.1 Installatie en setup	141
8.2 Overzicht FC-protocol	143
8.3 Netwerkconfiguratie	143
8.4 Berichtframingstructuur FC-protocol	143
8.4.1 Inhoud van een teken (byte)	143

8.4.2 Telegramstructuur	144
8.4.3 Telegramlengte (LGE)	144
8.4.4 Adres frequentieomvormer (ADR)	144
8.4.5 Datastuurbyte (BCC)	144
8.4.6 Het dataveld	145
8.4.7 Het PKE-veld	146
8.4.8 Parameternummer (PNU)	146
8.4.9 Index (IND)	146
8.4.10 Parameterwaarde (PWE)	147
8.4.11 Datatypen die door de frequentieomvormer worden ondersteund	147
8.4.12 Conversie	147
8.4.13 Proceswoorden (PCD)	148
8.5 Voorbeelden	148
8.5.1 Een parameterwaarde schrijven	148
8.5.2 Een parameterwaarde lezen	148
8.6 Overzicht Modbus RTU	148
8.6.1 Aannames	148
8.6.2 Wat de gebruiker al moet weten	148
8.6.3 Overzicht Modbus RTU	149
8.6.4 Frequentieomvormer met Modbus RTU	149
8.7 Netwerkconfiguratie	149
8.8 Berichtframingstructuur Modbus RTU	150
8.8.1 Frequentieomvormer met Modbus RTU	150
8.8.2 Berichtenstructuur Modbus RTU	150
8.8.3 Start-/stopveld	150
8.8.4 Adresveld	150
8.8.5 Functieveld	151
8.8.6 Dataveld	151
8.8.7 CRC-controleveld	151
8.8.8 Adressering spoelregister	151
8.8.9 De frequentieomvormer besturen	152
8.8.10 Door Modbus RTU ondersteunde functiecodes	152
8.8.11 Uitzonderingscodes Modbus	153
8.9 Toegang krijgen tot parameters	153
8.9.1 Parameterafhandeling	153
8.9.2 Dataopslag	153
8.9.3 IND	154
8.9.4 Tekstblokken	154
8.9.5 Conversiefactor	154
8.9.6 Parameterwaarden	154

8.10 Voorbeelden	154
8.10.1 Spoelstatus lezen (01 hex)	154
8.10.2 Eén spoel forceren/schrijven (05 hex)	155
8.10.3 Meerdere spoelen forceren/schrijven (0F hex)	155
8.10.4 Registers lezen (03 hex)	156
8.10.5 Eén vooraf ingesteld register (06 hex)	156
8.10.6 Meerdere vooraf ingestelde registers (10 hex)	157
8.11 Danfoss FC-stuurprofiel	157
8.11.1 Stuurwoord overeenkomstig het FC-profiel (<i>8-10 Stuurwoordprofiel = FC-profiel</i>)	157
8.11.2 Statuswoord overeenkomstig het FC-profiel (STW) (<i>8-10 Stuurwoordprofiel = FC-profiel</i>)	159
8.11.3 Referentiewaarde bussnelheid	160
9 Algemene specificaties en problemen verhelpen	161
9.1 Netvoedingstabellen	161
9.2 Algemene specificaties	170
9.3 Rendement	175
9.4 Akoestische ruis	176
9.5 Piekspanning op de motor	176
9.6 Speciale omstandigheden	180
9.6.1 Doel van reductie	180
9.6.2 Reductie wegens omgevingstemperatuur	180
9.6.3 Reductie wegens omgevingstemperatuur, behuizingstype A	180
9.6.4 Reductie wegens omgevingstemperatuur, behuizingstype B	181
9.6.5 Reductie wegens omgevingstemperatuur, behuizingstype C	183
9.6.6 Een automatische aanpassing zorgt voor blijvende prestaties	184
9.6.7 Reductie wegens lage luchtdruk	185
9.6.8 Reductie wegens lage bedrijfssnelheid	185
9.7 Problemen verhelpen	186
9.7.1 Alarmwoorden	190
9.7.2 Waarschuivingswoorden	191
9.7.3 Uitgebreide statuswoorden	192
Trefwoordenregister	200

1 Deze Design Guide gebruiken

**VLT® HVAC Drive
FC 102-serie**

Deze handleiding kan worden
gebruikt voor alle VLT® HVAC
Drive-frequentieomvormers met
softwareversie 3.9.x.
Het actuele softwareversienummer
is uit te lezen via
15-43 Softwareversie.

Tabel 1.1 Softwareversie

Deze publicatie bevat informatie die eigendom is van Danfoss. Door acceptatie en gebruik van deze handleiding stemt de gebruiker ermee in dat de informatie in dit document enkel zal worden aangewend voor het gebruik van de apparatuur van Danfoss of apparatuur van andere leveranciers op voorwaarde dat deze apparatuur bestemd is voor gebruik in combinatie met Danfoss-apparatuur door middel van seriële communicatie. Deze publicatie is beschermd op basis van de auteurswetten van Denemarken en de meeste andere landen.

Danfoss kan niet garanderen dat een softwareprogramma dat is ontworpen volgens de richtlijnen in deze handleiding, goed zal functioneren in elke fysieke, hardware- of softwareomgeving.

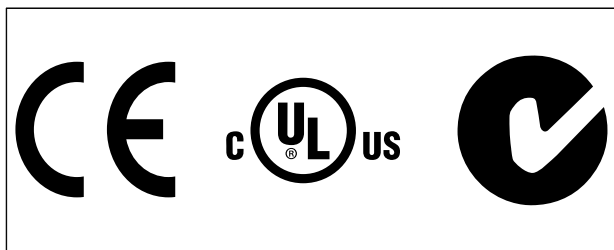
Hoewel Danfoss de informatie in deze handleiding heeft getest en gecontroleerd, houdt dit geen verklaring of waarborg door Danfoss met betrekking tot deze documentatie in, hetzij impliciet of expliciet, ten aanzien van de juistheid, volledigheid, betrouwbaarheid of geschiktheid voor een specifiek doel.

In geen enkel geval zal Danfoss aansprakelijkheid aanvaarden voor directe, indirecte, speciale, incidentele of vervolgschade die voortvloeit uit het gebruik, of het niet kunnen gebruiken, van informatie in deze handleiding, zelfs niet als is gewaarschuwd voor de mogelijkheid van dergelijke schade. Danfoss kan niet aansprakelijk worden gesteld voor enige kosten, met inbegrip van, maar niet beperkt tot kosten als gevolg van verlies van winst of inkomsten, verlies of beschadiging van apparatuur, verlies van computerprogramma's, verlies van data, de kosten om deze te vervangen, of claims van derden.

Danfoss behoudt zich het recht voor om deze publicatie op elk moment te herzien en de inhoud te wijzigen zonder nadere kennisgeving of enige verplichting om eerdere of huidige gebruikers te informeren over dergelijke aanpassingen of wijzigingen.

- De *Design Guide* bevat alle technische informatie over de frequentieomvormer, het ontwerpen van installaties en mogelijke toepassingen.
- De *Programmeerhandleiding* geeft informatie over het programmeren en bevat een uitgebreide beschrijving van de parameters.
- *Toepassingsnotitie voor temperatuurreductie.*
- De *Bedieningshandleiding MCT 10 setupsoftware* stelt de gebruiker in staat om de frequentieomvormer te configureren met behulp van een pc-omgeving gebaseerd op Windows™.
- Danfoss VLT® Energy Box-software op www.danfoss.com/BusinessAreas/DrivesSolutions en selecteer vervolgens PC Software Download
- *VLT® HVAC Drive BACnet, Bedieningshandleiding*
- *VLT® HVAC Drive Metasys, Bedieningshandleiding*
- *VLT® HVAC Drive FLN, Bedieningshandleiding*

De technische publicaties van Danfoss zijn in gedrukte vorm te verkrijgen bij een verkoopkantoor van Danfoss bij u in de buurt of online via www.danfoss.com/BusinessAreas/DrivesSolutions/Documentations/Technical+Documentation.htm



Tabel 1.2

De frequentieomvormer voldoet aan de eisen van UL 508C ten aanzien van het behoud van het thermische geheugen. Zie hoofdstuk 6.4.2 *Thermische motorbeveiliging* voor meer informatie.

De volgende symbolen worden gebruikt in dit document.

⚠️ WAARSCHUWING

Geeft een potentieel gevaarlijke situatie aan die kan leiden tot ernstig of dodelijk letsel.

⚠️ VOORZICHTIG

Geeft een potentieel gevaarlijke situatie aan die kan leiden tot licht of matig letsel. Kan tevens worden gebruikt om te waarschuwen tegen onveilige werkwijzen.

LET OP

Geeft belangrijke informatie aan, waaronder situaties die kunnen leiden tot schade aan apparatuur of eigendommen.

Wisselstroom	AC
American Wire Gauge	AWG
Ampère/AMP	A
Automatische aanpassing motorgegevens	AMA
Stroomgrens	I _{LIM}
Graden Celsius	°C
Gelijkstroom	DC
Afhankelijk van de omvormer	D-TYPE
Elektromagnetische compatibiliteit	EMC
Elektronisch thermisch relais	ETR
Frequentieomvormer	FC
Gram	g
Hertz	Hz
Paardenkracht	pk
Kilohertz	kHz
Lokaal bedieningspaneel	LCP
Meter	m
Inductantie in millihenry	mH
Milliampère	mA
Milliseconde	ms
Minuut	min
Motion Control Tool	MCT
Nanofarad	nF
Newtonmeter	Nm
Nominale motorstroom	I _{M,N}
Nominale motorfrequentie	f _{M,N}
Nominaal motorvermogen	P _{M,N}
Nominale motorspanning	U _{M,N}
Permanentmagneetmotor	PM-motor
Protective Extra Low Voltage	PELV
Printed Circuit Board – printplaat	PCB
Nominale uitgangsstroom van de omvormer	I _{INV}
Toeren per minuut	tpm
Regeneratieve klemmen	Regen
Seconde	s
Synchrone motortoerental	n _s
Koppelbegrenzing	T _{LIM}
Volt	V
De maximale uitgangsstroom	I _{VLT,MAX}
De nominale uitgangsstroom die door de frequentieomvormer wordt geleverd	I _{VLT,N}

Tabel 1.3 Afkortingen

1.1.1 Definities

Frequentieomvormer

$I_{VLT,MAX}$

De maximale uitgangsstroom.

$I_{VLT,N}$

De nominale uitgangsstroom die door de frequentieomvormer wordt geleverd.

$U_{VLT, MAX}$

De maximale uitgangsspanning.

Ingang:

Stuurcommando Start en stop de aangesloten motor via het LCP of de digitale ingangen. De functies zijn in twee groepen verdeeld. De functies in groep 1 hebben een hogere prioriteit dan de functies in groep 2.	Groep 1	Reset, Vrijloop na stop, Reset en vrijloop na stop, Snelle stop, DC-rem, Stop en de [Off]-toets.
	Groep 2	Start, Pulsstart, Omkeren, Start omkeren, Jog en Uitgang vasthouden

Tabel 1.4 Functiegroepen

Motor:

f_{JOG}

De motorfrequentie wanneer de jog-functie is geactiveerd (via digitale klemmen)

f_M

De motorfrequentie.

f_{MAX}

De maximale motorfrequentie.

f_{MIN}

De minimale motorfrequentie.

$f_{M,N}$

De nominale motorfrequentie (gegevens motortypeplaatje).

I_M

De motorstroom.

$I_{M,N}$

De nominale motorstroom (gegevens motortypeplaatje).

$n_{M,N}$

Het nominale motortoerental (gegevens motortypeplaatje).

$P_{M,N}$

Het nominale motorvermogen (gegevens motortypeplaatje).

$T_{M,N}$

Het nominale koppel (motor).

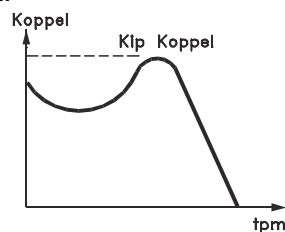
U_M

De momentele motorspanning.

$U_{M,N}$

De nominale motorspanning (gegevens motortypeplaatje).

Losbreekkoppel



175ZA078.10

Afbeelding 1.1 Losbreekkoppel

η_{VLT}

Het rendement van de frequentieomvormer wordt gedefinieerd als de verhouding tussen het uitgangsvermogen en het ingangsvermogen.

Startdeactiveercommando

Een stopcommando behorend tot groep 1 van de stuurcommando's – zie Tabel 1.4.

Stopcommando

Zie Stuurcommando's.

Referenties:

Analoge referentie

Een signaal dat naar analoge ingang 53 of 54 wordt gestuurd, kan bestaan uit een spannings- of stroomsignaal.

Busreferentie

Een signaal dat naar de seriële-communicatiepoort (FC-poort) wordt gestuurd.

Ingestelde ref.

Een gedefinieerde, vooraf ingestelde referentie die kan worden ingesteld van -100% tot +100% van het referentiebereik. Selectie van acht digitale referenties via de digitale klemmen.

Pulsreferentie

Een puls-frequentiesignaal dat naar de digitale ingangen (klem 29 of 33) wordt gestuurd.

Ref_{MAX}

Bepaalt de relatie tussen de referentie-ingang met een waarde van 100% van de volledige schaal (gewoonlijk 10 V, 20 mA) en de totale referentie. De maximumreferentie die is ingesteld in 3-03 Max. referentie.

Ref_{MIN}

Bepaalt de relatie tussen de referentie-ingang met een waarde van 0% (gewoonlijk 0 V, 0 mA, 4 mA) en de totale referentie. De minimumreferentiewaarde die is ingesteld in 3-02 Minimumreferentie

Diversen:**Geavanceerde vectorregeling****Analoge ingangen**

De analoge ingangen worden gebruikt om diverse functies van de frequentieomvormer te besturen.

Er zijn twee typen analoge ingangen:

Stroomingang, 0-20 mA en 4-20 mA

Spanningsingang, 0-10 V DC

Analoge uitgangen

De analoge uitgangen kunnen een signaal van 0-20 mA, 4-20 mA of een digitaal signaal leveren.

Automatische aanpassing motorgegevens, AMA

Het AMA-algoritme bepaalt de elektrische parameters voor de aangesloten motor bij stilstand.

Remweerstand

De remweerstand is een module die het remvermogen dat bij regeneratief remmen wordt gegenereerd, kan absorberen. Dit regeneratieve remvermogen verhoogt de tussenkringspanning en een remchopper zorgt ervoor dat het vermogen wordt overgebracht naar de remweerstand.

CT-karakteristieken

Constant-koppelkarakteristieken die worden gebruikt voor schroef- en scrollcompressoren voor koelsystemen.

Digitale ingangen

De digitale ingangen kunnen worden gebruikt voor het besturen van diverse functies van de frequentieomvormer.

Digitale uitgangen

De frequentieomvormer bevat twee halfgeleideruitgangen die een signaal van 24 V DC (max. 40 mA) kunnen leveren.

DSP

Digitale signaalverwerker.

Relaisuitgangen

De frequentieomvormer beschikt over twee programmeerbare relaisuitgangen.

ETR

Elektronisch thermisch relais is een berekening van de thermische belasting op basis van de actuele belasting en de tijd. Het doel hiervan is het schatten van de motortemperatuur.

GLCP

Grafisch lokaal bedieningspaneel (LCP 102)

Initialisatie

Bij initialisatie (14-22 *Bedrijfsmodus*) worden de programmeerbare parameters van de frequentieomvormer teruggezet naar de fabrieksinstelling.

Intermitterende belastingscyclus

De nominale intermitterende belasting heeft betrekking op een reeks belastingscycli. Elke cyclus bestaat uit een belaste en een onbelaste periode. De werking kan een periodieke cyclus of een niet-periodieke cyclus zijn.

LCP

Het lokale bedieningspaneel (LCP) biedt een volledige interface voor het bedienen en programmeren van de frequentieomvormer. Het LCP kan worden losgekoppeld en met behulp van de optionele installatieset op maximaal 3 meter van de frequentieomvormer worden geïnstalleerd, d.w.z. in een frontpaneel.

Het LCP is beschikbaar in twee versies:

- Numeriek LCP 101 (NLCP)
- Grafisch LCP 102 (GLCP)

Isb

Minst significante bit.

MCM

Staat voor Mille Circular Mil, een Amerikaanse meeteenheid voor de doorsnede van kabels. $1 \text{ MCM} \equiv 0,5067 \text{ mm}^2$.

msb

Meest significante bit.

NLCP

Numeriek lokaal bedieningspaneel LCP 101

Online-/offlineparameters

Wijzigingen van onlineparameters worden meteen geactiveerd nadat de datawaarde is gewijzigd. Druk op [OK] om wijzigingen van offlineparameters te activeren.

PID-regelaar

De PID-regelaar zorgt ervoor dat het gewenste toerental en de gewenste druk, temperatuur enz. worden gehandhaafd door de uitgangsfrequentie aan te passen aan wijzigingen in de belasting.

RCD

Reststroomapparaat.

Setup

U kunt parameterinstellingen in vier setups opslaan. Het is mogelijk om tussen de vier parametersetups te schakelen en de ene setup te bewerken terwijl een andere setup actief is.

SFAVM

Schakelpatroon genaamd Stator Flux-oriented Asynchronous Vector Modulation (14-00 *Schakelpatroon*).

Slipcompensatie

De frequentieomvormer compenseert het slippen van de motor met een aanvulling op de frequentie op basis van de gemeten motorbelasting, waardoor het motortoerental vrijwel constant wordt gehouden.

Smart Logic Control (SLC)

De SLC is een reeks door de gebruiker gedefinieerde acties die wordt uitgevoerd wanneer de bijbehorende, door de gebruiker gedefinieerde gebeurtenissen door de SLC worden geëvalueerd als TRUE.

Thermistor

Een temperatuurafhankelijke weerstand die geplaatst wordt op plaatsen waar de temperatuur bewaakt moet worden (frequentieomvormer of motor).

Uitschakeling (trip)

Een toestand die zich voordoet in foutsituaties, bijv. als de frequentieomvormer wordt blootgesteld aan een overtemperatuur of wanneer de frequentieomvormer de motor, het proces of het mechanisme beschermt. Een herstart is niet mogelijk totdat de oorzaak van de fout is weggenomen en de uitschakelingsstatus is opgeheven door het activeren van de reset of, in sommige gevallen, doordat een automatische reset is geprogrammeerd. Een uitschakeling (trip) mag niet worden gebruikt voor persoonlijke veiligheid.

Uitschakeling met blokkering

Een toestand die zich voordoet in foutsituaties waarbij de frequentieomvormer zichzelf beschermt en fysiek ingrijpen noodzakelijk is, bijv. als de frequentieomvormer onderhevig is aan een kortsluiting op de uitgang. Een uitschakeling met blokkering kan alleen worden opgeheven door de netvoeding af te schakelen, de oorzaak van de fout weg te nemen en de frequentieomvormer opnieuw aan te sluiten op het net. Een herstart is niet mogelijk totdat de uitschakelingsstatus is opgeheven door het activeren van de reset of, in sommige gevallen, doordat een automatische reset is geprogrammeerd. Een uitschakeling met blokkering mag niet worden gebruikt voor persoonlijke veiligheid.

VT-karakteristieken

Variabel-koppelkarakteristieken die worden gebruikt voor pompen en ventilatoren.

VVC^{plus}

In vergelijking met een standaardregeling van de spanning-frequentieverhouding zorgt Voltage Vector Control (VVC^{plus}) voor betere dynamische prestaties en stabiliteit, zowel bij een wijziging van de toerentalreferentie als met betrekking tot het belastingskoppel.

60° AVM

Schakelpatroon genaamd 60° Asynchronous Vector Modulation (zie 14-00 Schakelpatroon).

1.1.2 Arbeidsfactor

De arbeidsfactor is de verhouding tussen I_1 en I_{RMS} .

$$\text{Arbeidsfactor} = \frac{\sqrt{3} \times U \times I_1 \times \cos\phi}{\sqrt{3} \times U \times I_{RMS}}$$

De arbeidsfactor voor 3-fasebesturing:

$$= \frac{I_1 \times \cos\phi}{I_{RMS}} = \frac{I_1}{I_{RMS}} \text{ want } \cos\phi = 1$$

De arbeidsfactor geeft aan in hoeverre een frequentieomvormer de netvoeding belast.

Hoe lager de arbeidsfactor, hoe hoger de I_{RMS} voor dezelfde kW-prestatie.

$$I_{RMS} = \sqrt{I_1^2 + I_5^2 + I_7^2 + \dots + I_n^2}$$

Bovendien betekent een hoge arbeidsfactor dat de verschillende harmonische stromen zwak zijn.

De ingebouwde DC-spoelen van de frequentieomvormer zorgen voor een hoge arbeidsfactor, waardoor de aan de netvoeding opgelegde belasting wordt geminimaliseerd.

2 Inleiding tot VLT® HVAC Drive

2.1 Veiligheid

2.1.1 Opmerking in verband met veiligheid

⚠ WAARSCHUWING

De spanning van de frequentieomvormer is gevaarlijk wanneer de frequentieomvormer op het net is aangesloten. Onjuiste aansluiting van de motor, frequentieomvormer of veldbus kan leiden tot ernstig of dodelijk letsel of de apparatuur beschadigen. Daarom moeten zowel de instructies in deze handleiding als nationale en lokale voorschriften en veiligheidsvoorschriften worden opgevolgd.

Veiligheidsvoorschriften

- Schakel de frequentieomvormer af van het net wanneer reparatiewerkzaamheden moeten worden uitgevoerd. Controleer of de netvoeding is afgeschakeld en of er genoeg tijd is verstreken voordat u de motor- en netstekkers verwijdert.
- De [Stop/Reset]-toets op het LCP van de frequentieomvormer schakelt de netvoeding niet af en mag daarom niet als veiligheidsschakelaar worden gebruikt.
- Zorg dat de apparatuur correct geaard is, de gebruiker beschermd is tegen voedingsspanning en de motor beveiligd is tegen overbelasting overeenkomstig de geldende nationale en lokale voorschriften.
- De aardlekstromen zijn groter dan 3,5 mA.
- De beveiliging tegen overbelasting van de motor is in te stellen via *1-90 Therm. motorbeveiliging*. Stel *1-90 Therm. motorbeveiliging* in op *ETR-uitsch.* (standaardwaarde) of *ETR-waarsch.* als deze functie gewenst is. NB De functie wordt geactiveerd bij 1,16 x nominale motorstroom en nominale motorfrequentie. Voor de Noord-Amerikaanse markt: de ETR-functies bieden bescherming tegen overbelasting van de motor, klasse 20, conform NEC.
- Verwijder in geen geval de stekkers naar de motor en netvoeding terwijl de frequentieomvormer is aangesloten op het net. Controleer of de netvoeding is afgeschakeld en of er genoeg tijd is verstreken voordat u de motor- en netstekkers verwijdert.

- Denk eraan dat de frequentieomvormer meer spanningsingangen heeft dan enkel L1, L2 en L3 wanneer loadsharing (koppeling van de DC-tussenkring) en een externe 24 V DC zijn geïnstalleerd. Controleer of alle spanningsingangen zijn afgeschakeld en de vereiste tijd is verstreken voordat u begint met de reparatiewerkzaamheden.

Installatie op grote hoogtes

⚠ VOORZICHTIG

380-500 V, behuizingstype A, B en C: neem voor hoogtes boven 2000 m contact op met Danfoss in verband met PELV.

525-690 V: neem voor hoogtes boven 2000 m contact op met Danfoss in verband met PELV.

⚠ WAARSCHUWING

Waarschuwing tegen onbedoelde start

- Terwijl de frequentieomvormer op het net is aangesloten, kan de motor worden gestopt via digitale commando's, buscommando's, referenties of een lokale stop. Deze stopfuncties zijn niet toereikend als een onbedoelde start moet worden voorkomen in verband met de persoonlijke veiligheid.
- De motor kan starten terwijl de parameters worden gewijzigd. Activeer daarom altijd de [Reset]-toets om de motor te stoppen; hierna kunnen de gegevens worden gewijzigd.
- Een gestopte motor kan starten als er een storing in de elektronica van de frequentieomvormer optreedt, of als een tijdelijke overbelasting of een storing in de netvoeding of in de motoraansluiting wordt opgeheven.

⚠ WAARSCHUWING

Het aanraken van elektrische onderdelen kan fatale gevolgen hebben – ook nadat de apparatuur is afgeschakeld van het net.

Zorg er ook voor dat de andere spanningsingangen, zoals de externe 24 V DC, loadsharing (koppeling van de DC-tussenkring) en de motoraansluiting voor kinetische backup, zijn afgeschakeld. Raadpleeg de *Bedieningshandleiding* voor meer veiligheidsinstructies.

2.1.2 Voorzichtig

⚠ WAARSCHUWING

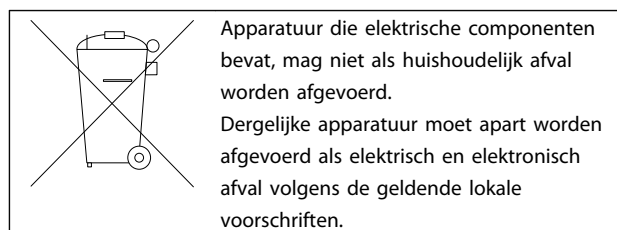
Op de DC-tussenkringcondensatoren van de blijft spanning staan nadat de voeding is afgeschakeld. Om mogelijke elektrische schokken te voorkomen, moet u de van het net afschakelen voordat u onderhoudswerkzaamheden uitvoert. Houd rekening met de onderstaande wachttijd voordat u onderhoudswerkzaamheden aan de frequentieomvormer uitvoert.

Spanning [V]	Min. wachttijd (minuten)	
	4	15
200-240	1,1-3,7 kW	5,5-45 kW
380-480	1,1-7,5 kW	11-90 kW
525-600	1,1-7,5 kW	11-90 kW
525-690		11-90 kW

Houd er rekening mee dat er hoge spanningen op de DC-tussenkring kunnen staan, ook wanneer alle leds uit zijn.

Tabel 2.1 Ontladingstijd

2.1.3 Verwijderingsinstructie



2.2 CE-markering

2.2.1 CE-conformiteit en -markering

Wat is CE-conformiteit en -markering?

Het doel van CE-markering is het voorkomen van technische handelsobstakels binnen de EVA en de EU. De EU heeft de CE-markering geïntroduceerd om op eenvoudige wijze aan te geven of een product voldoet aan de relevante EU-richtlijnen. De CE-markering zegt niets over de specificaties of kwaliteit van een product. Er zijn drie EU-richtlijnen die betrekking hebben op frequentieomvormers:

De Machinerichtlijn (2006/42/EG)

Frequentieomvormers met geïntegreerde veiligheidsfunctie vallen nu onder de Machinerichtlijn. Danfoss CE-markeringen worden aangebracht volgens de richtlijn. Op verzoek wordt een Conformiteitsverklaring afgegeven. Frequentieomvormers zonder veiligheidsfunctie vallen niet onder de Machinerichtlijn. Wanneer een frequentieomvormer echter wordt geleverd voor gebruik in een machine, geven wij informatie over de veiligheidsaspecten met betrekking tot de frequentieomvormer.

De Laagspanningsrichtlijn (2006/95/EG)

Frequentieomvormers moeten zijn voorzien van een CE-markering volgens de Laagspanningsrichtlijn van 1 januari 1997. Deze richtlijn is van toepassing op alle elektrische apparaten en toestellen die worden gebruikt in het spanningsbereik van 50-1000 V AC en 75-1500 V DC. Danfoss CE-markeringen worden aangebracht volgens de richtlijn. Op verzoek wordt een Conformiteitsverklaring afgegeven.

De EMC-richtlijn (2004/108/EG)

EMC staat voor elektromagnetische compatibiliteit. De aanwezigheid van elektromagnetische compatibiliteit betekent dat de interferentie over en weer tussen de verschillende componenten/apparaten zo klein is dat de werking van de apparaten hierdoor niet wordt beïnvloed. De EMC-richtlijn is op 1 januari 1996 van kracht geworden. Danfoss CE-markeringen worden aangebracht volgens de richtlijn. Op verzoek wordt een Conformiteitsverklaring afgegeven. Zie de instructies in deze *Design Guide* voor een EMC-correcte installatie. Bovendien specificeert Danfoss aan welke normen de producten voldoen. Danfoss levert de filters die bij de specificaties staan vermeld en verleent verdere assistentie om te zorgen voor een optimaal EMC-resultaat.

In de meeste gevallen wordt de frequentieomvormer door vakmensen gebruikt als een complex onderdeel van een omvangrijker(e) toepassing, systeem of installatie. De verantwoordelijkheid voor de uiteindelijke EMC-eigenschappen van de toepassing, het systeem of de installatie ligt bij de installateur.

2.2.2 Waarvoor gelden de richtlijnen?

De EU-uitgave *Richtlijn voor de toepassing van de Richtlijn van de Raad 2004/108/EG* schetst drie typische situaties voor het gebruik van een frequentieomvormer.

1. De frequentieomvormer wordt rechtstreeks aan de eindgebruiker verkocht. Voor dergelijke toepassingen moet de frequentieomvormer worden voorzien van een CE-markering overeenkomstig de EMC-richtlijn.
2. De frequentieomvormer wordt verkocht als onderdeel van een systeem. Het systeem wordt als geheel op de markt gebracht, zoals een airconditioningsysteem. Het complete systeem moet voorzien zijn van een CE-markering overeenkomstig de EMC-richtlijn. De fabrikant kan de CE-markering overeenkomstig de EMC-richtlijn garanderen door de EMC van het systeem te testen. De componenten van het systeem hoeven niet te zijn voorzien van een CE-markering.

- De frequentieomvormer wordt verkocht voor gebruik in een installatie. Het kan bijvoorbeeld een fabrieksinstallatie of een verwarmings-/ventilatie-installatie zijn, ontworpen en gebouwd door ervaren vakmensen. De frequentieomvormer moet worden voorzien van een CE-markering overeenkomstig de EMC-richtlijn. De complete installatie mag niet worden voorzien van een CE-markering. De installatie moet echter wel voldoen aan de essentiële eisen van de richtlijn. Dit is mogelijk door apparaten en systemen te gebruiken die een CE-markering overeenkomstig de EMC-richtlijn hebben.

2.2.3 Danfoss-frequentieomvormer en CE-markering

Het doel van CE-markering is om de handel binnen de EU en de EVA te vereenvoudigen.

Het systeem van CE-markering kan echter betrekking hebben op veel verschillende specificaties. Controleer daarom wat een bepaalde CE-markering precies dekt.

De gedekte specificaties kunnen vrij ver uiteen liggen en een CE-markering kan een installateur ten onrechte een gevoel van veiligheid geven wanneer een frequentieomvormer wordt gebruikt als onderdeel van een systeem of apparaat.

Danfoss voorziet de frequentieomvormers van een CE-markering overeenkomstig de Laagspanningsrichtlijn. Dit betekent dat Danfoss garandeert dat de frequentieomvormer voldoet aan de Laagspanningsrichtlijn wanneer deze correct is geïnstalleerd. Danfoss geeft een Conformiteitsverklaring af die bevestigt dat onze CE-markering voldoet aan de Laagspanningsrichtlijn.

De CE-markering is ook van toepassing op de EMC-richtlijn, op voorwaarde dat de instructies voor EMC-correcte installatie en filters zijn opgevolgd. Op basis hiervan wordt een Conformiteitsverklaring volgens de EMC-richtlijn afgegeven.

Deze *Design Guide* bevat uitgebreide instructies voor de installatie om ervoor te zorgen dat uw installatie EMC-correct is. Bovendien specificeert Danfoss aan welke normen de producten voldoen.

Danfoss biedt ook alle andere vormen van assistentie die u kunnen helpen om de beste EMC-resultaten te behalen.

2.2.4 Conformiteit met EMC-richtlijn 2004/108/EG

Zoals gezegd wordt de frequentieomvormer vooral gebruikt door vakmensen als een complex onderdeel van een omvangrijker(e) toepassing, systeem of installatie. De verantwoordelijkheid voor de uiteindelijke EMC-eigenschappen van de toepassing, het systeem of de installatie ligt bij de installateur. Danfoss heeft EMC-installatie-richtlijnen voor aandrijfsystemen opgesteld als hulpmiddel voor de installateur. Wanneer de instructies voor een EMC-correcte installatie worden opgevolgd, wordt er voldaan aan de normen en testniveaus die zijn vermeld voor aandrijfsystemen; zie .

2.3 Luchtvochtigheid

De frequentieomvormer is ontworpen volgens de norm EN-IEC 60068-2-3, EN 50178 sectie 9.4.2.2 bij 50 °C.

2.4 Agressieve omgevingen

Een frequentieomvormer bevat een groot aantal mechanische en elektronische componenten. Deze zijn tot op zekere hoogte gevoelig voor omgevingsfactoren.

VOORZICHTIG

Installeer de frequentieomvormer niet in omgevingen waar vloeistoffen, deeltjes of gasen in de lucht aanwezig zijn die de elektrische componenten zouden kunnen beïnvloeden of beschadigen. Als men geen beschermende maatregelen treft, neemt de kans op uitval toe, waardoor de levensduur van de frequentieomvormer wordt verkort.

Beschermingsgraad conform IEC 60529

De functie voor veilige uitschakeling van het koppel (STO) mag enkel worden geïnstalleerd en gebruikt in een schakelkast met beschermingsklasse IP 54 of hoger (of vergelijkbare omgeving). Dit is vereist om fouten door kruisen of door vreemde voorwerpen veroorzaakte kortsluiting tussen klemmen, connectoren, sporen en veiligheidscircuits te voorkomen.

Vloeistoffen kunnen via de lucht worden overgedragen en in de frequentieomvormer condenseren, wat kan leiden tot corrosie van de componenten en metalen onderdelen. Stoom, olie en zout water kunnen corrosie van componenten en metalen delen veroorzaken. In dergelijke omgevingen wordt een installatie met een IP 54/55-behuizing aanbevolen. Voor extra bescherming kunnen gecoate printplaten worden besteld als optie.

In de lucht aanwezige deeltjes, zoals stof, kunnen leiden tot mechanische, elektrische of thermische storingen in de frequentieomvormer. Een goede aanwijzing voor een te hoge concentratie stof in de lucht zijn stofdeeltjes in de buurt van de ventilator van de frequentieomvormer. In zeer stoffige omgevingen wordt een installatie met een IP 54/55-behuizing of een kast voor IP 00/IP 20/Type 1-apparatuur aanbevolen.

In omgevingen met een hoge temperatuur en luchtvochtigheidsgraad leiden corrosieve gassen als zwavel, stikstof en chloorverbindingen tot chemische processen op componenten van de frequentieomvormer.

Dergelijke chemische reacties hebben al snel een negatief effect op de elektronische onderdelen en kunnen deze beschadigen. Als de apparatuur in een dergelijke omgeving moet worden gebruikt, wordt aanbevolen deze in een kast met toevoer van verse lucht te monteren om te voorkomen dat agressieve gassen in de buurt van de frequentieomvormer kunnen komen. Voor extra bescherming in een dergelijke omgeving kunnen gecoate printplaten worden besteld als optie.

LET OP

Wanneer frequentieomvormers in een agressieve omgeving worden opgesteld, zal dit de kans op uitval verhogen en leiden tot een aanzienlijke verkorting van de levensduur.

Voordat de frequentieomvormer wordt geïnstalleerd, moet de omgevingslucht worden gecontroleerd op de aanwezigheid van vloeistoffen, deeltjes en gassen door bestaande installaties in de omgeving te bestuderen. Typische aanwijzingen voor schadelijke, in de lucht aanwezige vloeistoffen zijn bijvoorbeeld water of olie op metalen delen of corrosie van metalen delen.

Grote hoeveelheden stof worden vaak aangetroffen op installatiekasten en aanwezige elektrische installaties. Een aanwijzing voor agressieve, in de lucht aanwezige gassen is de zwarte verkleuring van koperen rails en kabeluiteinden van bestaande installaties.

De behuizingstypen D en E kunnen optioneel worden uitgerust met een backchannel van roestvrij staal om extra bescherming te bieden in agressieve omgevingen. Voor de interne componenten van de frequentieomvormer blijft een goede ventilatie noodzakelijk. Neem contact op met Danfoss voor aanvullende informatie.

2.5 Trillingen en schokken

De frequentieomvormer is getest volgens een procedure die is gebaseerd op de volgende normen:

- EN-IEC 60068-2-6: Trilling (sinusvormig) – 1970
- EN-IEC 60068-2-64: Trilling, breedband willekeurig

De frequentieomvormer voldoet aan de vereisten die gelden als de eenheid aan de wand of op de vloer van een productiehal is gemonteerd of in panelen die met bouten aan de wand of de vloer zijn bevestigd.

2.6 Veilige uitschakeling van het koppel

De FC 102 kan de veiligheidsfunctie *Veilige uitschakeling van het koppel* (STO, zoals gedefinieerd in EN-IEC 61800-5-2¹) of *stopcategorie 0* (zoals gedefinieerd in EN 60204-1²) uitvoeren.

Voordat de STO-functie in een installatie wordt geïntegreerd en toegepast, moet een grondige risicoanalyse worden uitgevoerd op het systeem om te bepalen of de STO-functionaliteit en veiligheidsniveaus relevant en voldoende zijn. De functie is ontworpen en geschikt bevonden voor de vereisten van:

- Categorie 3 volgens EN-ISO 13849-1
- Prestatieniveau d (PL d) volgens EN-ISO 13849-1:2008
- Klasse SIL 2 conform IEC 61508 en EN 61800-5-2
- Klasse SIL 2 conform EN 62061

1) Zie EN-IEC 61800-5-2 voor meer informatie over de functie *Veilige uitschakeling van het koppel* (STO).

2) Zie EN-IEC 60204-1 voor meer informatie over stopcategorie 0 en 1.

Inschakeling en beëindiging van STO-functie

De STO-functie (veilige uitschakeling van het koppel) wordt geactiveerd door de spanning op klem 37 van de veilige inverter weg te nemen. Door de veilige inverter aan te sluiten op externe beveiligingen wordt een veilige vertraging verkregen en kan een installatie voldoen aan *Veilige uitschakeling van het koppel*, categorie 1. De STO-functie van de FC 102 kan worden gebruikt voor asynchrone, synchrone en permanentmagneetmotoren. Zie de voorbeelden in *hoofdstuk 2.6.1 Klem 37 – functie voor veilige uitschakeling van het koppel* (STO).

WAARSCHUWING

Na installatie van de STO-functie moet een inbedrijfstellingstest worden uitgevoerd zoals beschreven in de sectie *Test voor inbedrijfstelling veilige uitschakeling van het koppel*. Na de eerste inbedrijfstelling en na elke wijziging aan de veiligheidsvoorziening moet een inbedrijfstellingstest met succes worden afgerond.

Technische gegevens STO-functie

De volgende waarden zijn gerelateerd aan de diverse veiligheidsniveaus:

Reactietijd voor klem 37

- Maximale reactietijd: 20 ms

Reactietijd = de vertraging tussen wegnemen van de spanning op de STO-ingang en het uitschakelen van de uitgangsbuis.

Gegevens voor EN-ISO 13849-1

- Prestatieniveau d
- $MTTF_d$ (Mean Time To Dangerous Failure – gemiddelde tijd tot gevaarlijke storing): 14000 jaar
- DC (Diagnostic Coverage – diagnostische functies): 90%
- Categorie 3
- Levensduur 20 jaar

Gegevens voor EN-IEC 62061, EN-IEC 61508, EN-IEC 61800-5-2

- Klasse SIL 2, SILCL 2
- PFH (Probability of Dangerous Failure per Hour – waarschijnlijkheid van een storing uitval per uur) = $1E-10/h$
- SFF (Safe Failure Fraction – aandeel van veilige storing) > 99%
- HFT (Hardware Fault Tolerance – hardwarefouttolerantie) = 0 (1001-architectuur)
- Levensduur 20 jaar

Gegevens voor EN-IEC 61508 lage vraagfrequentie

- PFD_{avg} voor proefneming gedurende 1 jaar: $1E-10$
- PFD_{avg} voor proefneming gedurende 3 jaar: $1E-10$
- PFD_{avg} voor proefneming gedurende 5 jaar: $1E-10$

De STO-functionaliteit vereist geen onderhoud.

Neem veiligheidsmaatregelen: zo moeten toegang tot en installatie in gesloten kasten zijn voorbehouden aan bekwaam personeel.

SISTEMA-gegevens

Bij Danfoss zijn gegevens over de functionele veiligheid verkrijgbaar via een databibliotheek die te gebruiken is in combinatie met de SISTEMA-rekenhulp van het Instituut voor Bedrijfsveiligheid en Gezondheid van de Duitse wettelijk verplichte ongevallenverzekering (IFA) en gegevens voor een handmatige berekening. De bibliotheek wordt steeds verder vervolledigd en aangevuld.

Afkorting	Ref.	Beschrijving
Cat.	EN-ISO 13849-1	Categorie, niveau B, 1-4.
FIT		Tijd tot storing (Failure in Time): $1E-9$ uur.
HFT	IEC 61508	Hardwarefoultolerantie: HFT = n houdt in dat n+1 fouten het verlies van de veiligheidsfunctie kan veroorzaken.
MTTFd	EN-ISO 13849-1	Mean Time To Dangerous Failure – gemiddelde tijd tot gevaarlijke uitval. Eenheid: jaren
PFH	IEC 61508	Waarschijnlijkheid van een gevaarlijke uitval per uur. Met deze waarde moet rekening worden gehouden wanneer de beveiliging veelvuldig (meer dan eens per jaar) of continu in gebruik is en de vraagfrequentie voor activering van het veiligheidsgerelateerd systeem groter is dan eenmaal per jaar.
PFD	IEC 61508	Gemiddelde waarschijnlijkheid van een storing bij vraag; waarde die wordt gebruikt voor bedrijf met lage vraag.
PL	EN-ISO 13849-1	Discreet niveau dat wordt gebruikt om aan te geven in hoeverre veiligheidsgerelateerde delen van besturingssystemen een veiligheidsfunctie kunnen uitvoeren onder te voorziene omstandigheden. Niveaus a-e.
SFF	IEC 61508	Aandeel van veilige uitval [%]; percentage van veilige uitvallen en gedetecteerde gevaarlijke uitvallen van een veiligheidsfunctie of een subsysteem in verhouding tot het totale aantal uitvallen.
SIL	IEC 61508	Veiligheidsintegriteitsniveau.
STO	EN 61800-5-2	Veilige uitschakeling van het koppel.
SS1	EN 61800-5-2	Veilige stop 1.

Tabel 2.2 Afkortingen met betrekking tot functionele veiligheid

2.6.1 Klem 37 – functie voor veilige uitschakeling van het koppel (STO)

De FC 102 is leverbaar met STO-functionaliteit via stuurklem 37. De STO-functie schakelt de stuurspanning van de vermogenshalfgeleiders van de eindtrap van de frequentieomvormer uit, wat voorkomt dat de spanning wordt gegenereerd die nodig is om de motor te laten draaien. Wanneer de STO-functie (klem 37) is geactiveerd, genereert de frequentieomvormer een alarm en zal de eenheid uitschakelen, waarbij de motor vrijloopt tot stop. Een handmatige herstart is vereist. De STO-functie kan worden gebruikt om de frequentieomvormer te stoppen in noodsituaties. Gebruik de normale stopfunctie van de frequentieomvormer in de normale bedrijfsmodus, wanneer de STO-functie niet vereist is. Bij gebruik van een automatische herstart moet worden voldaan aan de vereisten conform ISO 12100-2 paragraaf 5.3.2.5.

Aansprakelijkheidsbepalingen

Het is de verantwoordelijkheid van de gebruiker om ervoor te zorgen dat het personeel dat de STO-functie installeert en bedient:

- de veiligheidsvoorschriften ten aanzien van veiligheid en gezondheid/ongevallenpreventie heeft doorgelezen en begrepen;
- de algemene en veiligheidsrichtlijnen in deze beschrijving en de uitgebreide beschrijving in de Design Guide heeft begrepen;
- beschikt over een goede kennis van de algemene en veiligheidsnormen die van toepassing zijn op de specifieke toepassing.

Normen

Voor het gebruik van de STO-functie op klem 37 is het noodzakelijk dat de gebruiker voldoet aan alle veiligheidsbepalingen, inclusief de relevante wetten, voorschriften en richtlijnen. De optionele STO-functie voldoet aan de volgende normen.

- IEC 60204-1: 2005 categorie 0 – ongecontroleerde stop
- IEC 61508: 1998 SIL2
- IEC 61800-5-2: 2007 – veilige uitschakeling van het koppel (STO)
- IEC 62061: 2005 SIL CL2
- ISO 13849-1: 2006 Categorie 3 PL d
- ISO 14118: 2000 (EN 1037) – voorkoming van een onbedoelde start

De informatie en instructies in de *Bedieningshandleiding* zijn niet voldoende voor een juist en veilig gebruik van de STO-functionaliteit. De gerelateerde informatie en instructies van de relevante *Design Guide* moeten worden opgevolgd.

Beschermende maatregelen

- Veiligheidssystemen mogen uitsluitend worden geïnstalleerd en in bedrijf worden gesteld door gekwalificeerd en bekwaam personeel.
- De eenheid moet worden geïnstalleerd in een IP 54-behuizing of vergelijkbare omgeving. Voor speciale toepassingen kan een hogere IP-klasse noodzakelijk zijn.
- De kabel tussen klem 37 en de externe beveiliging moet zijn beveiligd tegen kortsluiting conform ISO 13849-2 tabel D.4.
- Wanneer externe krachten invloed uitoefenen op de motoras (bijv. zwevende lasten) moeten extra maatregelen worden getroffen (bijv. een veiligheidshoudrem) om gevaren te elimineren.

Installatie en setup STO-functie

WAARSCHUWING

FUNCTIE VOOR VEILIGE UITSCHAKELING VAN HET KOPPEL (STO)!

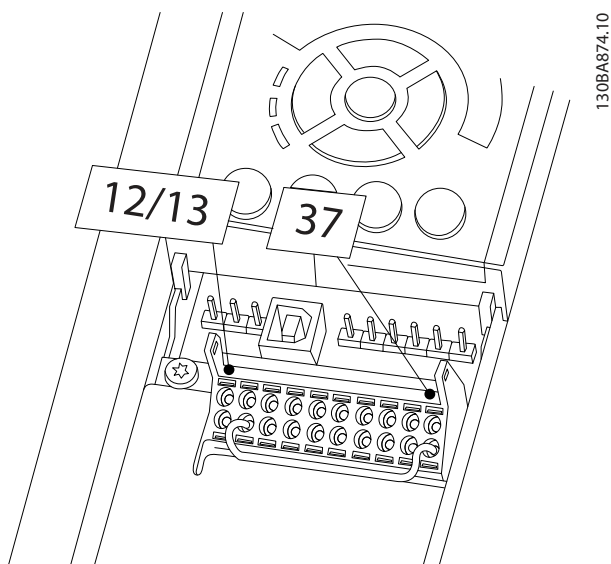
De STO-functie voorziet NIET in scheiding van de netvoeding naar de frequentieomvormer of hulpcircuits. Voer werkzaamheden aan elektrische componenten van de frequentieomvormer of de motor enkel uit nadat de netvoeding is geïsoleerd en de vermelde wachttijd in de sectie Veiligheid in deze handleiding is verstreken. Wanneer de netvoeding niet wordt geïsoleerd van de eenheid en de gespecificeerde wachttijd niet wordt aangehouden, kan dit leiden tot ernstig of dodelijk letsel.

- Het wordt niet aanbevolen om de frequentieomvormer te stoppen met behulp van de functie voor veilige uitschakeling van het koppel. Als een actieve frequentieomvormer door middel van deze functie wordt gestopt, zal de eenheid uitschakelen en vrijlopen tot stop. Als dit niet acceptabel is, bijvoorbeeld omdat dit gevaar oplevert, moeten de frequentieomvormer en de machines worden gestopt door middel van de juiste stopmodus voordat deze functie wordt gebruikt. Afhankelijk van de toepassing kan het gebruik van een mechanische rem zijn vereist.

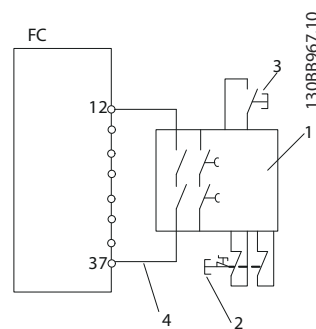
- Met betrekking tot frequentieomvormers met een synchroonmotor of permanentmagneetmotor in geval van een storing van meerdere IGBT-vermogenshalfeleiders: zelfs wanneer de functie voor veilige uitschakeling van het koppel is geactiveerd, kan de frequentieomvormer een uitlijningskoppel genereren waardoor de motoras maximaal 180/p graden wordt gedraaid. p geeft het aantal poolparen aan.
- Deze functie is uitsluitend geschikt voor het uitvoeren van mechanische werkzaamheden aan het frequentieomvormersysteem of het betreffende deel van een machine. De functie biedt geen elektrische veiligheid. Deze functie mag niet worden gebruikt als een regeling voor het starten en/of stoppen van de frequentieomvormer.

Voor een veilige installatie van de frequentieomvormer moet worden voldaan aan de volgende eisen:

1. Verwijder de jumperkabel tussen stuurklem 37 en 12 of 13. Het is niet voldoende om de jumper door te knippen of te breken om kortsluiting te voorkomen. (Zie jumper op *Afbeelding 2.1*.)
2. Sluit een extern veiligheidsbewakingsrelais via een NO-veiligheidsfunctie (volg de instructies voor de beveiliging op) aan op klem 37 (STO-functie) en klem 12 of 13 (24 V DC). Het veiligheidsbewakingsrelais moet voldoen aan cat. 3/PL d (ISO 13849-1) of SIL 2 (EN 62061).



Afbeelding 2.1 Jumper tussen klem 12/13 (24 V) en klem 37



Afbeelding 2.2 Installatie voor het realiseren van stopcategorië 0 (EN 60204-1) met veiligheidscategorie 3/PL d (ISO 13849-1) of SIL 2 (EN 62061).

1	Veiligheidsrelais (cat. 3, PL d of SIL 2)
2	Noodknop
3	Resetknop
4	Kabel met kortsluitbeveiliging (indien niet in IP 54-installatiekast)

Tabel 2.3 Legenda bij *Afbeelding 2.2*

Test voor inbedrijfstelling veilige uitschakeling van het koppel

Voorafgaand aan de ingebruikname moet na het installeren een inbedrijfstellingstest worden uitgevoerd op de installatie die gebruikmaakt van de STO-functie. Voer deze test ook uit na elke aanpassing van de installatie.

Voorbeeld met STO

Een veiligheidsrelais evalueert de signalen van de noodstopknop en activeert een STO-functie op de frequentieomvormer wanneer de noodstopknop wordt bediend (zie *Afbeelding 2.3*). Deze veiligheidsfunctie komt overeen met een stop volgens categorie 0 (ongecontroleerde stop) conform IEC 60204-1. Wanneer de functie tijdens bedrijf wordt geactiveerd, zal de motor op ongecontroleerde wijze uitlopen. De spanning naar de motor wordt veilig verwijderd, zodat verdere beweging niet mogelijk is. Het is niet nodig om een installatie bij stilstand te bewaken. Wanneer rekening moet worden gehouden met externe krachten, moet u aanvullende maatregelen nemen om een mogelijke beweging op veilige wijze te voorkomen (bijv. door mechanische remmen).

LET OP

Voor alle toepassingen met de STO-functie is het belangrijk dat een kortsluiting in de bedrading naar klem 37 kan worden uitgesloten. Dit kan worden gedaan zoals beschreven in EN-ISO 13849-2 D4 met behulp van beschermde bedrading (afgeschermd of gescheiden).

Voorbeeld met SS1

SS1 komt overeen met een gecontroleerde stop volgens stopcategorie 1 conform IEC 60204-1 (zie *Afbeelding 2.4*). Wanneer de veiligheidsfunctie wordt geactiveerd, wordt een normale gecontroleerde stop uitgevoerd. Deze kan worden geactiveerd via klem 27. Nadat de veiligheidsvertraging op de externe veiligheidsmodule is verstreken, wordt de STO-functie geactiveerd en wordt klem 37 laag gezet. Het uitlopen gebeurt zoals ingesteld in de frequentieomvormer. Als de omvormer na de veiligheidsvertraging niet wordt gestopt, zal de activering van de STO-functie de frequentieomvormer laten vrijlopen.

LET OP

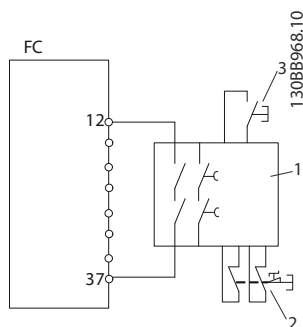
Bij gebruik van de SS1-functie wordt de uitloop van de rem van de frequentieomvormer niet bewaakt ten aanzien van veiligheid.

Voorbeeld met toepassing volgens Categorie 4/PL e

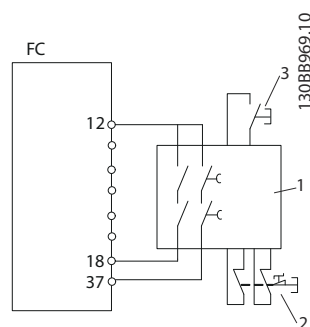
Wanneer er volgens het ontwerp van het veiligheidsbesturingssysteem voor de STO-functie twee kanalen zijn vereist om te voldoen aan Categorie 4/PL e, kan het ene kanaal worden geïmplementeerd door middel van een veilige uitschakeling van het koppel, klem 37 (STO) en het andere door middel van een contactor die in de ingangs- of uitgangsvermogenscircuits van de frequentieomvormer kan worden aangesloten en kan worden bestuurd door het veiligheidsrelais (zie *Afbeelding 2.5*). De contactor moet worden bewaakt via een hulprelais met geleide contacten en worden aangesloten op de resetingang van het veiligheidsrelais.

STO-ingangen parallel aansluiten op één veiligheidsrelais

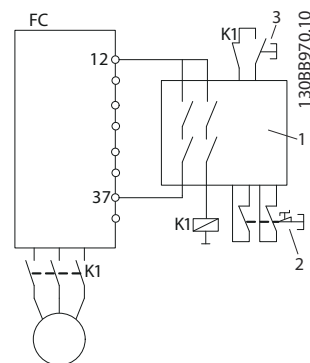
Ingangen voor veilige uitschakeling van het koppel, klem 37 (STO), mogen rechtstreeks worden aangesloten als dit nodig is om meerdere frequentieomvormers vanaf dezelfde stuurkabel te regelen via één veiligheidsrelais (zie *Afbeelding 2.6*). Het aansluiten van ingangen verhoogt de waarschijnlijkheid van een fout in de onveilige richting, aangezien een fout in één frequentieomvormer ertoe zou kunnen leiden dat alle frequentieomvormers worden ingeschakeld. De waarschijnlijkheid van een fout bij klem 37 is echter zo laag dat de resulterende waarschijnlijkheid nog steeds voldoet aan de vereisten van SIL 2.



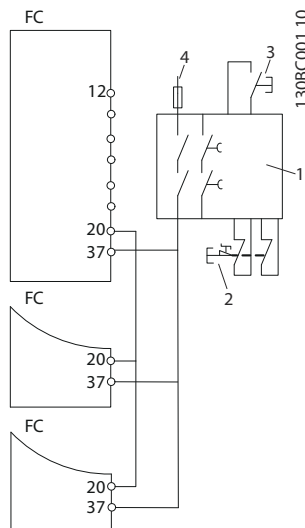
Afbeelding 2.3 Voorbeeld STO



Afbeelding 2.4 Voorbeeld SS1



Afbeelding 2.5 Voorbeeld STO volgens stopcategorie 4



Afbeelding 2.6 Voorbeeld van parallelle aansluiting van meerdere frequentieomvormers

1	Veiligheidsrelais
2	Noodknop
3	Resetknop
4	24 V DC

Tabel 2.4 Legenda bij Afbeelding 2.3 t/m Afbeelding 2.6

⚠ WAARSCHUWING

De activering van de STO-functie (d.w.z. het wegnemen van de 24 V DC-spanning naar klem 37) biedt geen elektrische veiligheid. De STO-functie is daarom op zichzelf onvoldoende voor het implementeren van een nooduitschakelingsfunctie zoals gedefinieerd in EN 60204-1. Voor een nooduitschakeling zijn maatregelen op het gebied van elektrische isolatie vereist, bijvoorbeeld door het uitschakelen van de netvoeding via een extra contactor.

1. Activeer de STO-functie door de 24 V DC-spanning naar klem 37 weg te nemen.
2. Na activering van STO-functie (d.w.z. na de responstijd) loopt de frequentieomvormer vrij (het stoppen genereert een draaiveld in de motor). De responstijd is typisch minder dan 10 ms voor het volledige prestatiebereik van de frequentieomvormer.

De frequentieomvormer zal gegarandeerd niet opnieuw een draaiveld gaan creëren als gevolg van een interne fout (conform cat. 3/PL d volgens EN-ISO 13849-1 en SIL 2 volgens EN 62061). Nadat de STO-functie is geactiveerd, verschijnt op het display te de melding dat de STO-functie is geactiveerd. De bijbehorende helptekst geeft 'Veilige stop actief' aan. Dit betekent dat de STO-functie is geactiveerd of dat het normale bedrijf nog niet weer is hervat na activering van de STO-functie.

LET OP

Aan de eisen van cat. 3/PL d (ISO 13849-1) wordt enkel voldaan wanneer de 24 V DC-spanning naar klem 37 verwijderd blijft of laag wordt gehouden door een beveiliging die zelf ook voldoet aan cat. 3/PL d (ISO 13849-1). Wanneer externe krachten de motor beïnvloeden, bijv. in geval van een verticale as (hangende lasten), en een ongewenste beweging, bijv. veroorzaakt door de zwaartekracht, gevaar kan opleveren, mag de motor niet worden gebruikt zonder aanvullende maatregelen ten aanzien van valbeveiliging. Hiervoor moeten bijvoorbeeld extra mechanische remmen worden geïnstalleerd.

Om de werking te hervatten na activering van de STO-functie, moet eerst de 24 V DC-spanning weer op klem 37 worden geschakeld (de tekst 'Veilige stop actief' wordt nog altijd weergegeven). Vervolgens moet een resetsignaal worden gegenereerd (via bus, digitale I/O of de [Reset]-toets op de omvormer).

Standaard worden de STO-functies zo ingesteld dat een onbedoelde start wordt voorkomen. Dit betekent dat vóór het beëindigen van de STO-functie het hervatten van normaal bedrijf eerst weer 24 V DC moet worden geschakeld op klem 37. Vervolgens moet een resetsignaal worden afgegeven (via bus, digitale I/O of de [Reset]-toets).

De STO-functie kan worden ingesteld voor een automatische herstart door de instelling van *5-19 Klem 37 Veilige stop* te wijzigen van de standaardwaarde [1] naar waarde [3]. Als er een MCB 112-optie op de frequentieomvormer is aangesloten, wordt het gedrag bij een automatische herstart ingesteld via optie [7] of [8].

Een automatische herstart betekent dat de STO-functie wordt beëindigd en normaal bedrijf wordt hervat zodra 24 V DC wordt geschakeld op klem 37; hiervoor is geen resetsignaal nodig.

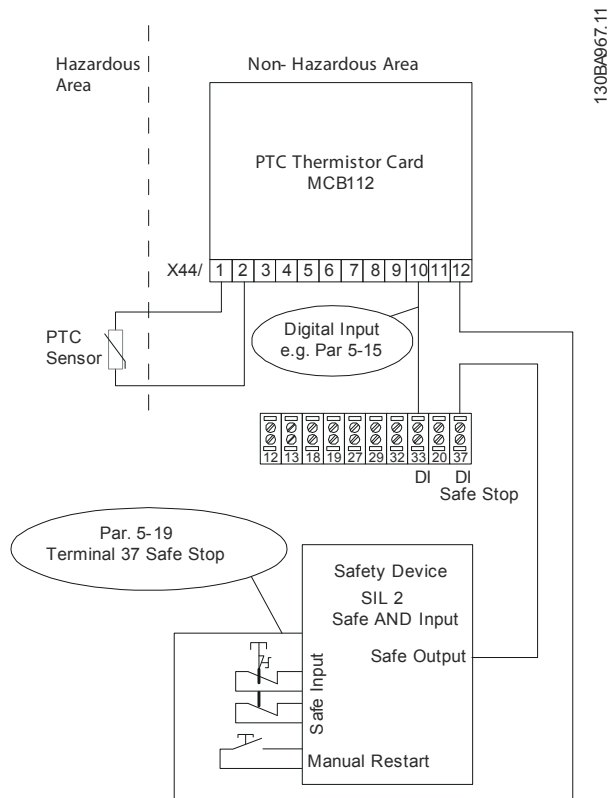
⚠ WAARSCHUWING

Het toepassen van een automatische herstart is enkel toegestaan in de volgende twee situaties:

1. Een onbedoelde start wordt voorkomen via andere delen van de installatie voor de STO-functie.
2. Aanwezigheid in de gevarezone kan fysiek worden uitgesloten wanneer de STO-functie niet geactiveerd is. Met name paragraaf 5.3.2.5 van ISO 12100-2 2003 moet in acht worden genomen.

2.6.2 Installatie van externe beveiliging in combinatie met MCB 112

Als de Ex-goedgekeurde thermistormodule MCB 112 (die gebruikmaakt van klem 37 als veiligheidsgerelateerd uitschakelkanaal) is aangesloten, moet uitgang X44/12 van MCB 112 werken op basis van een logische AND-functie met de veiligheidsgerelateerde sensor (bijv. een noodstopknop, veiligheidsschakelaar enz.) die de STO-functie activeert. Dit betekent dat de uitgang naar STO-klem 37 alleen HOOG (24 V) zal zijn als zowel het signaal uit uitgang X44/12 van de MCB 112 als het signaal van de veiligheidsgerelateerde sensor HOOG is. Als ten minste een van beide signalen LAAG is, moet de uitgang naar klem 37 eveneens LAAG zijn. De beveiliging met deze AND-logica moet zelf voldoen aan IEC 61508, SIL 2. De aansluiting vanaf de uitgang van de beveiliging met veilige AND-logica naar STO-klem 37 moet zijn beveiligd tegen kortsluiting. Zie *Afbeelding 2.7*.



Afbeelding 2.7 Afbeelding van de essentiële aspecten voor het installeren van een combinatie van de STO-functie en een MCB 112. Het schema toont een herstartingang voor het externe veiligheidsapparaat. Dit betekent dat 5-19 Klem 37 Veilige stop in deze installatie kan worden ingesteld op de waarde [7] PTC 1 & relais W of [8] PTC 1 & relais A/W. Zie de *Bedieningshandleiding* voor de MCB 112 voor meer informatie.

Parameterinstelling voor externe beveiliging in combinatie met MCB 112

Als MCB 112 is aangesloten, kan 5-19 Klem 37 Veilige stop ook worden ingesteld op [4] PTC 1-alarm tot [9] PTC 1 & relais W/A). De opties [1] Alarm Veilige stop en [3] Waarsch. Veilige stop zijn ook nog beschikbaar, maar deze moeten niet worden gebruikt, aangezien deze zijn bedoeld voor installaties zonder MCB 112 of andere externe beveiligingen. Als [1] Alarm Veilige stop of [3] Waarsch. Veilige stop per ongeluk is geselecteerd en de MCB 112 wordt geactiveerd, dan zal de frequentieomvormer het alarm *Gevaarlijke storing* [A72] genereren en op veilige wijze vrijlopen, zonder een automatische herstart. De opties [4] PTC 1-alarm en [5] PTC 1 waarsch. mogen niet worden geselecteerd wanneer gebruik wordt gemaakt van een externe beveiliging. Deze opties zijn bedoeld voor situaties waarbij enkel de MCB 112 de STO-functie gebruikt. Als de optie [4] PTC 1-alarm of [5] PTC 1 waarsch. per ongeluk is geselecteerd en de STO-functie wordt geactiveerd door de externe beveiliging, dan zal de frequentieomvormer het alarm *Gevaarlijke storing* [A72] genereren en op veilige wijze vrijlopen, zonder een automatische herstart. De opties [6] PTC 1 & relais A tot [9] PTC 1 & relais W/A moeten worden geselecteerd bij een combinatie van een externe beveiliging en een MCB 112.

LET OP

Houd er rekening mee dat de opties [7] PTC 1 & relais W en [8] PTC 1 & relais A/W zorgen voor een automatische herstart wanneer de externe beveiliging weer wordt gedeactiveerd.

Dit is enkel toegestaan in de volgende gevallen:

- Een onbedoelde start wordt voorkomen via andere delen van de installatie voor de STO-functie.
- Aanwezigheid in de gevarezone kan fysiek worden uitgesloten wanneer de STO-functie niet geactiveerd is. Met name paragraaf 5.3.2.5 van ISO 12100-2 2003 moet in acht worden genomen.

Zie de *Bedieningshandleiding* voor de MCB 112 voor meer informatie.

2.6.3 Test voor inbedrijfstelling veilige uitschakeling van het koppell

Voorafgaand aan de ingebruikname moet na het installeren een inbedrijfstellingstest worden uitgevoerd op de installatie of toepassing die gebruikmaakt van de STO-functie.

Voer de test bovendien uit na elke aanpassing van de installatie of toepassing waarvan de STO-functie deel uitmaakt.

LET OP

Na de eerste inbedrijfstelling en na elke wijziging aan de veiligheidsvoorziening moet een inbedrijfstellingstest met succes worden afgerond.

De inbedrijfstellingstest (selecteer praktijkvoorbeeld 1 of 2 op basis van toepasselijkheid):

Praktijkvoorbeeld 1: het voorkomen van een herstart na een veilige uitschakeling van het koppel is vereist (d.w.z. enkel de STO-functie, waarbij 5-19 Klem 37 Veilige stop is ingesteld op de standaardwaarde [1], of een combinatie van de STO-functie en een MCB 112, waarbij 5-19 Klem 37 Veilige stop is ingesteld op [6] of [9]):

1.1 Verwijder de 24 V DC-spanning naar klem 37 met behulp van de circuitbreaker terwijl de motor wordt aangedreven door de FC 102 (d.w.z. dat de netvoeding niet wordt onderbroken). De teststap is met succes uitgevoerd als de motor reageert met een vrijloop en de mechanische rem (indien aangesloten) wordt geactiveerd. Als er een LCP is aangesloten, moet bovendien het alarm *Veilige stop* [A68] worden weergegeven.

1.2 Verstuur een resetsignaal (via bus, digitale I/O of de [Reset]-toets). De teststap is met succes uitgevoerd als de motor in de STO-toestand blijft en de mechanische rem (indien aangesloten) geactiveerd blijft.

1.3 Sluit de 24 V DC weer aan op klem 37. De teststap is met succes uitgevoerd als de motor in de vrijloopstatus blijft staan en de mechanische rem (indien aangesloten) geactiveerd blijft.

1.4 Verstuur een resetsignaal (via bus, digitale I/O of de [Reset]-toets). De teststap is met succes uitgevoerd als de motor weer bedrijfsklaar wordt.

De inbedrijfstellingstest is geslaagd als alle vier de teststappen (1.1, 1.2, 1.3 en 1.4) met succes zijn doorlopen.

Praktijkvoorbeeld 2: een automatische herstart na een veilige uitschakeling van het koppel is gewenst en toegestaan (d.w.z. enkel de STO-functie, waarbij 5-19 Klem 37 Veilige stop is ingesteld op [3], of een combinatie van STO en MCB 112, waarbij 5-19 Klem 37 Veilige stop is ingesteld op [7] of [8]):

2.1 Verwijder de 24 V DC-spanning naar klem 37 met behulp van de circuitbreaker terwijl de motor wordt aangedreven door de FC 102 (d.w.z. dat de netvoeding niet wordt onderbroken). De teststap is met succes uitgevoerd als de motor reageert met een vrijloop en de mechanische rem (indien aangesloten) wordt geactiveerd. Als er een LCP is aangesloten, moet bovendien de waarschuwing *Veilige stop* [W68] worden weergegeven.

2.2 Sluit de 24 V DC weer aan op klem 37.

De teststap is met succes uitgevoerd als de motor weer bedrijfsklaar wordt. De inbedrijfstellingstest is gelukt als beide teststappen (2.1 en 2.2) met succes zijn doorlopen.

LET OP

Zie de waarschuwing over het herstartgedrag in hoofdstuk 2.6.1 *Klem 37 – functie voor veilige uitschakeling van het koppel (STO)*.

2.7 Voordelen

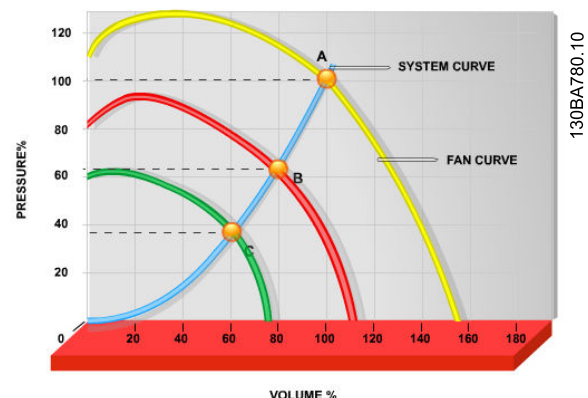
2.7.1 Wat is het voordeel van het gebruik van een frequentieomvormer voor het regelen van ventilatoren en pompen?

Een frequentieomvormer maakt gebruik van het feit dat centrifugaalventilatoren en -pompen de proportionaliteitswetten voor dergelijke ventilatoren en pompen volgen. Zie de tekst en afbeelding onder *De proportionaliteitswetten* voor meer informatie.

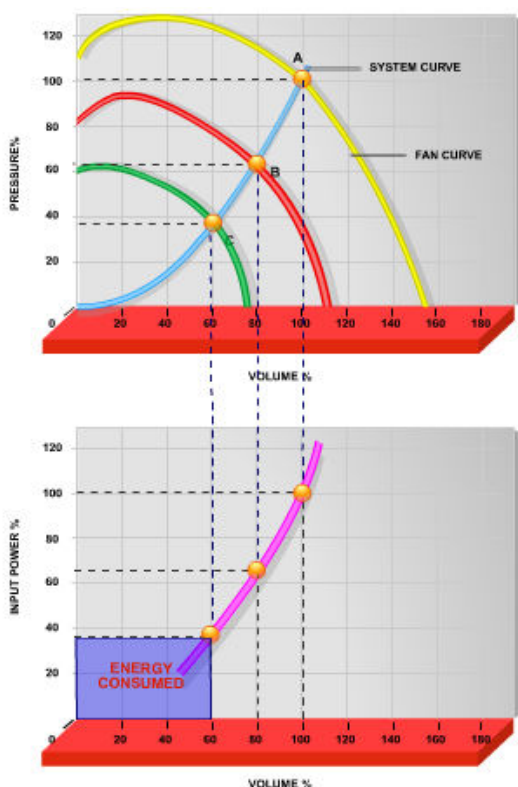
2.7.2 Het grote voordeel – energiebesparing

Een voordeel van een frequentieomvormer voor het regelen van het toerental van ventilatoren en pompen is de besparing op de energiekosten.

In vergelijking met alternatieve regelsystemen en -technieken is een frequentieomvormer hét energiebesparingsstelsel voor het regelen van ventilator- en pompsystemen.



Afbeelding 2.8 Ventilatorcurves (A, B en C) voor gereduceerde ventilatorvolumes.



130BA781.10

Afbeelding 2.9 In typische toepassingen is een energiebesparing van meer dan 50% haalbaar wanneer een frequentieomvormer wordt gebruikt om de ventilatorcapaciteit te verlagen naar 60%.

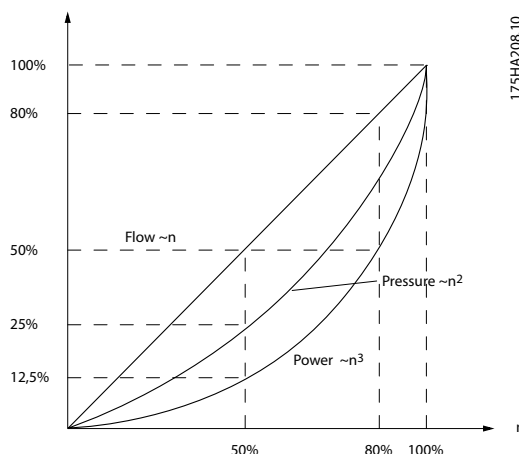
2.7.3 Voorbeeld van energiebesparing

Zoals op de afbeelding te zien is (de proportionaliteitswetten), wordt de doorstroming gereguleerd door het toerental te wijzigen. Bij een toerentalreductie van slechts 20% ten opzichte van het nominale toerental wordt ook de stroming met 20% gereduceerd. Dit komt omdat de stroming recht evenredig is aan het toerental. Het elektriciteitsverbruik neemt echter af met 50%.

Als het systeem in kwestie slechts een paar dagen per jaar een stroming hoeft te leveren die gelijk is aan 100%, terwijl het gemiddelde de rest van het jaar onder de 80% van de nominale stroming ligt, bedraagt de hoeveelheid energie die bespaard wordt zelfs meer dan 50%.

De proportionaliteitswetten	
Afbeelding 2.10 laat zien hoe stroming, druk en energieverbruik afhankelijk zijn van het toerental.	
Q = stroming	P = vermogen
Q ₁ = nominale stroming	P ₁ = nominaal vermogen
Q ₂ = gereduceerde stroming	P ₂ = gereduceerd vermogen
H = druk	n = toerentalregeling
H ₁ = nominale druk	n ₁ = nominaal toerental
H ₂ = gereduceerde druk	n ₂ = gereduceerd toerental

Tabel 2.5 Afkortingen gebruikt in de vergelijking



Afbeelding 2.10 Stroming, druk en energieverbruik in relatie tot het toerental

$$\text{Stroming} : \frac{Q_1}{Q_2} = \frac{n_1}{n_2}$$

$$\text{Druk} : \frac{H_1}{H_2} = \left(\frac{n_1}{n_2}\right)^2$$

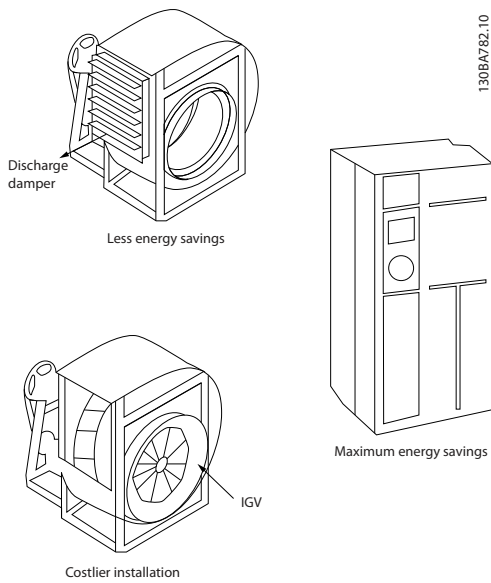
$$\text{Vermogen} : \frac{P_1}{P_2} = \left(\frac{n_1}{n_2}\right)^3$$

2.7.4 Vergelijking van energiebesparing

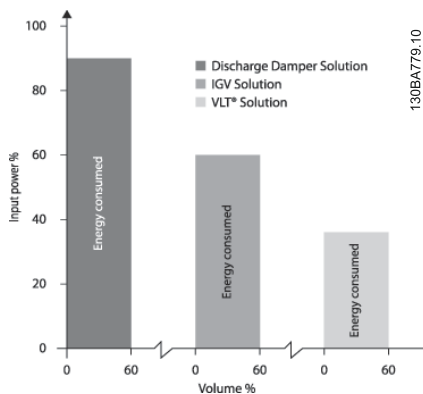
De frequentieomvormeroplossing van Danfoss biedt aanzienlijke besparingen in vergelijking met traditionele energiebesparende oplossingen. Dit komt omdat de frequentieomvormer in staat is om het ventilator toerental te regelen op basis van de thermische belasting op het systeem en door het feit dat de frequentieomvormer een ingebouwde functie heeft die de frequentieomvormer in staat stelt om te functioneren als gebouwbeheersysteem (GBS).

Afbeelding 2.12 toont de typische energiebesparing die kan worden behaald met behulp van drie bekende oplossingen waarbij het ventilatorvolume wordt verlaagd tot bijvoorbeeld 60%.

Afbeelding 2.12 laat zien dat in typische toepassingen een energiebesparing van meer dan 50% kan worden behaald.



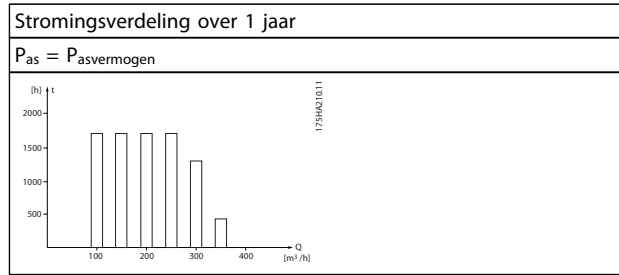
Afbeelding 2.11 De drie standaardssystemen voor energiebesparing



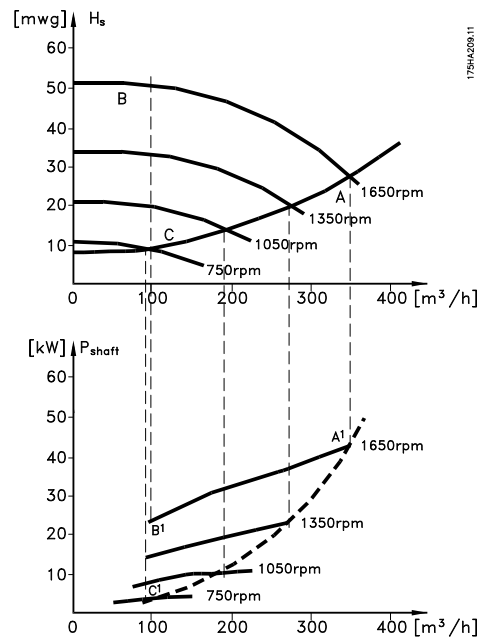
Afbeelding 2.12 Uitlaatkleppen verlagen het energieverbruik enigszins. Inlaatschoepen zorgen voor een besparing van 40% maar zijn duur om te installeren. De frequentieomvormeroplossing van Danfoss verlaagt het energieverbruik met meer dan 50% en is eenvoudig te installeren.

2.7.5 Voorbeeld met wisselende stroming gedurende 1 jaar

Onderstaand voorbeeld is berekend op basis van pompkarakteristieken verkregen van een pompdatablad. Het verkregen resultaat toont een energiebesparing van meer dan 50% bij de gegeven stromingsverdeling over een jaar. De terugbetalingstijd is afhankelijk van de prijs per kWh en de prijs van de frequentieomvormer. In dit voorbeeld is het minder dan een jaar in vergelijking met een systeem met kleppen en een constant toerental.



Tabel 2.6 Energiebesparing



Afbeelding 2.13 Voorbeeld met wisselende stroming

m ³ /h	Verdeling		Regeling met kleppen		Regeling met frequentieomvormer	
	%	Uren	Vermogen	Verbruik	Vermogen	Verbruik
			A1-B1	kWh	A1-C1	kWh
350	5	438	42,5	18.615	42,5	18.615
300	15	1314	38,5	50.589	29,0	38.106
250	20	1752	35,0	61.320	18,5	32.412
200	20	1752	31,5	55.188	11,5	20.148
150	20	1752	28,0	49.056	6,5	11.388
100	20	1752	23,0	40.296	3,5	6.132
Σ	100	8760		275.064		26.801

Tabel 2.7 Verbruik

2

2.7.6 Betere regeling

Bij gebruik van een frequentieomvormer is een betere regeling van de stroming of druk van een systeem mogelijk. Een frequentieomvormer kan het toerental van de ventilator of pomp variëren, wat een variabele regeling van stroming en druk oplevert. Bovendien kan een frequentieomvormer het toerental van de ventilator of pomp snel aanpassen aan nieuwe stromings- of drukcondities in het systeem. Eenvoudige procesregeling (stroming, niveau of druk) met behulp van de ingebouwde PID-regelaar.

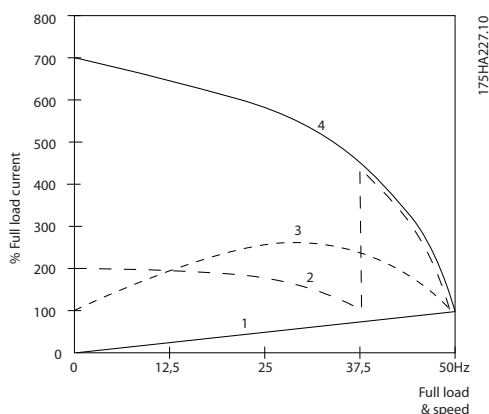
2.7.7 Cos φ-compensatie

Over het algemeen heeft de VLT® HVAC Drive een cos φ van 1 en zorgt hij voor een arbeidsfactorcorrectie van de cos φ van de motor, wat betekent dat er bij het bepalen van de arbeidsfactorcorrectie geen rekening hoeft te worden gehouden met de cos φ van de motor.

2.7.8 Ster-driehoekschakeling of softstarter niet vereist

Wanneer relatief grote motoren moeten worden gestart, is het in veel landen nodig om apparatuur te gebruiken die de opstartstroom beperkt. In meer traditionele systemen wordt vaak een ster-driehoekschakeling of softstarter gebruikt. Dergelijke motorstarters zijn niet meer nodig bij gebruik van een frequentieomvormer.

Zoals in *Afbeelding 2.14* te zien is, verbruikt een frequentieomvormer niet meer stroom dan de nominale stroom.



Afbeelding 2.14 Een frequentieomvormer verbruikt niet meer stroom dan de nominale stroom

1 VLT® HVAC Drive
2 Ster-driehoekschakeling
3 Softstarter
4 Start direct op netvoeding

Tabel 2.8 Legenda bij Afbeelding 2.14

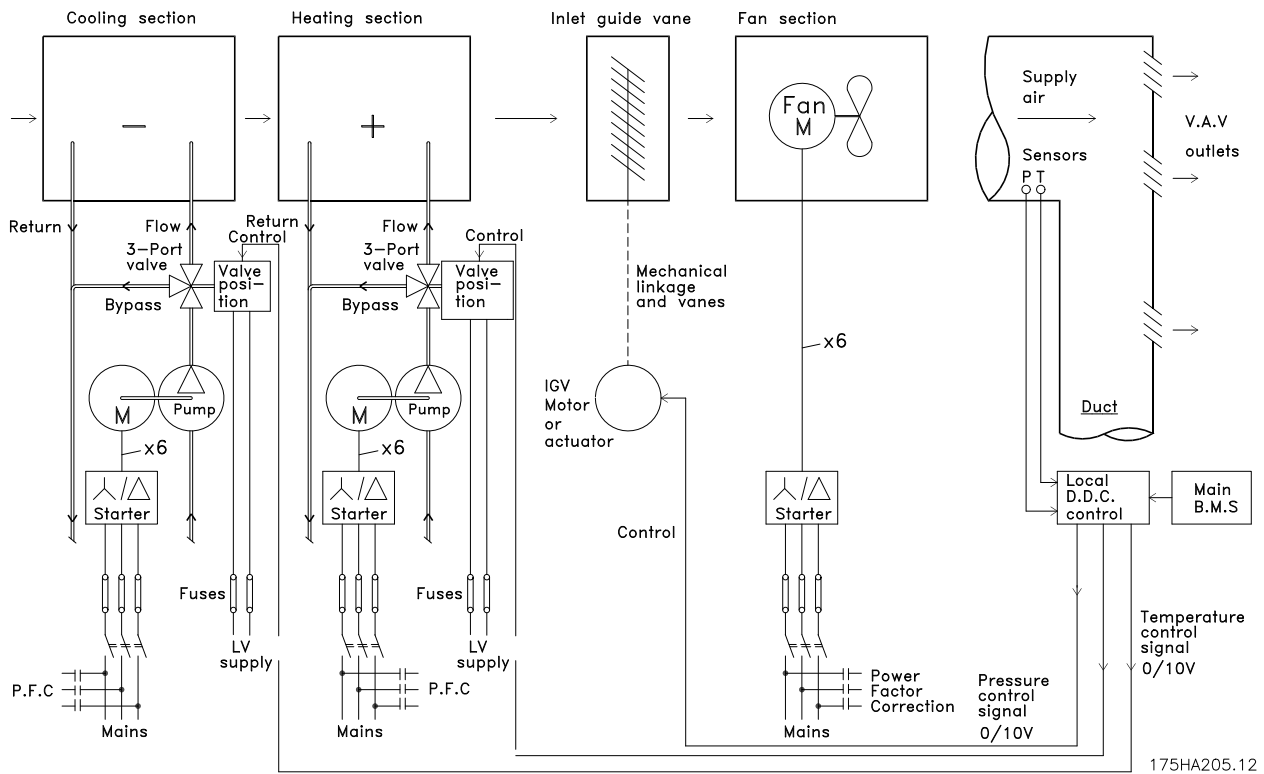
2.7.9 Het gebruik van een frequentieomvormer bespaart geld

Het voorbeeld op de volgende pagina laat zien dat het gebruik van een frequentieomvormer veel andere apparatuur overbodig maakt. Het is mogelijk de installatiekosten van de twee verschillende systemen te berekenen. In het voorbeeld op de volgende pagina kan voor de twee systemen grofweg dezelfde prijs worden gerekend.

2.7.10 Zonder frequentieomvormer

DDC	=	Direct Digital Control (directe digitale regeling)	EMS	=	Energy Management System (energie-beheersysteem)
VAV	=	Variabel luchtvolume			
Sensor P	=	Druk	Sensor T	=	Temperatuur

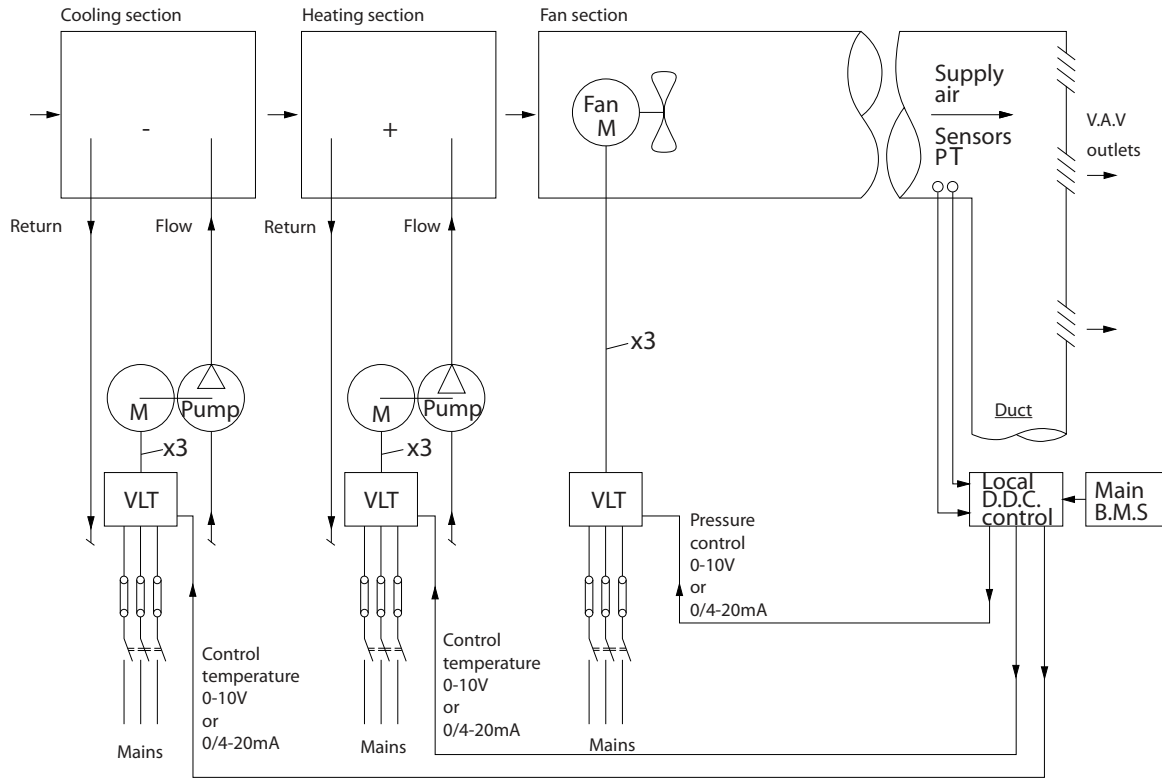
Tabel 2.9 Afkortingen gebruikt in Afbeelding 2.15 en Afbeelding 2.16



Afbeelding 2.15 Traditioneel ventilatorsysteem

2.7.11 Met een frequentieomvormer

2



175HA206.11

Afbeelding 2.16 Ventilatorsysteem dat wordt geregeld door frequentieomvormers.

2.7.12 Toepassingsvoorbeelden

Op de volgende pagina's vindt u een aantal typische voorbeelden van HVAC-toepassingen. Voor meer informatie over een bepaalde toepassing kunt u aan uw Danfoss-leverancier een informatieblad met een volledige beschrijving van de toepassing opvragen.

Variabel luchtvolume

Vraag om het informatieblad The Drive to ... Improving Variable Air Volume Ventilation Systems MN.60.A1.02

Constant luchtvolume (CAV)

Vraag om het informatieblad The Drive to ... Improving Constant Air Volume Ventilation Systems MN.60.B1.02

Koeltorenventilator

Vraag om het informatieblad The Drive to ... Improving fan control on cooling towers MN.60.C1.02

Condensaatpompen

Vraag om het informatieblad The Drive to ... Improving condenser water pumping systems MN.60.F1.02

Primaire pompen

Vraag om het informatieblad The Drive to ... Improve your primary pumping in primary/secondary pumping systems MN.60.D1.02

Secundaire pompen

Vraag om het informatieblad The Drive to ... Improve your secondary pumping in primary/secondary pumping systems MN.60.E1.02

2.7.13 Variabel luchtvolume

VAV-systemen, of variabel-luchtvolumesystemen, worden gebruikt om de ventilatie en de temperatuur in gebouwen te regelen. Centrale VAV-systemen worden beschouwd als de energiezuinigste methode om het klimaat in gebouwen te regelen. Door het gebruik van centrale systemen in plaats van gedistribueerde systemen kan een hoger rendement worden behaald.

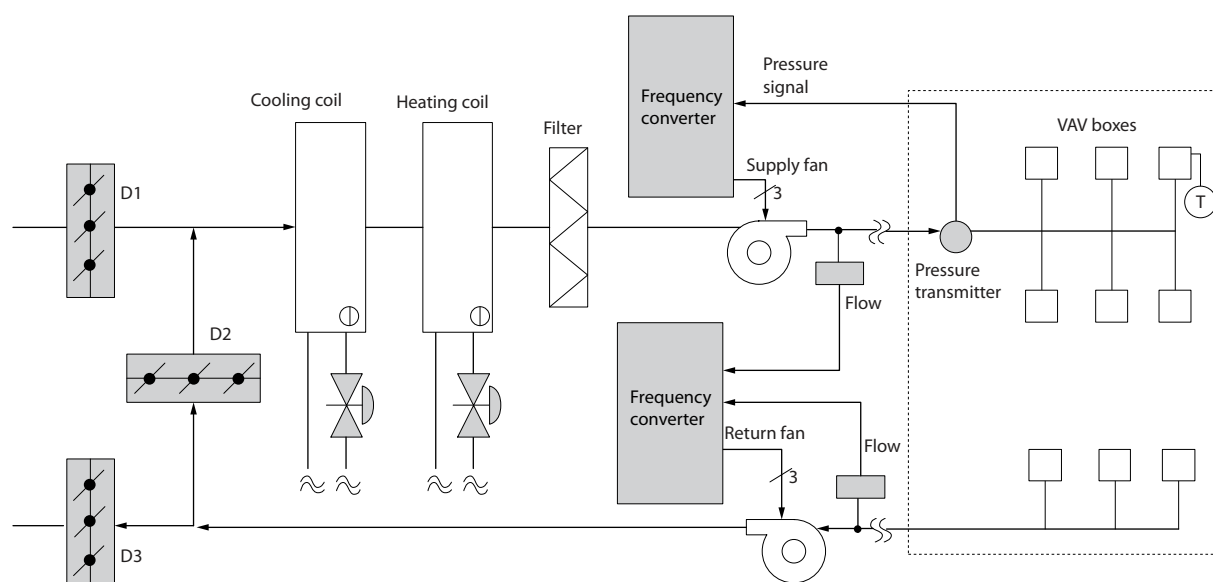
Dit rendement wordt behaald door gebruik te maken van grotere ventilatoren en grotere koeleenheden met een hoger rendement dan kleine motoren en gedistribueerde luchtgekoelde eenheden. Ook is voor deze installaties minder onderhoud nodig.

2.7.14 De VLT-oplossing

Hoewel luchtregelkleppen en inlaatschoepen een constante druk in het leidingsysteem handhaven, zorgt een installatie met een voor een grotere energiebesparing en maakt het de installatie minder complex. In plaats van een kunstmatige drukval te veroorzaken of het rendement van de ventilator te verminderen, verlaagt de het toerental van de ventilator en levert zo de stroming en druk die het systeem nodig heeft.

Ventilatoren gedragen zich volgens de wetten van centrifugale affiniteit. Dit betekent dat de ventilatoren een lagere druk en stroming produceren bij een lager toerental. Hun energieverbruik neemt daardoor aanzienlijk af.

De retourventilator is vaak ingesteld om een vast stromingsverschil tussen de toevoer en de retour te handhaven. De geavanceerde PID-regelaar van de HVAC neemt deze taak over.



130BB45.10

Afbeelding 2.17 De VLT-oplossing

2.7.15 Constant luchtvolume (CAV)

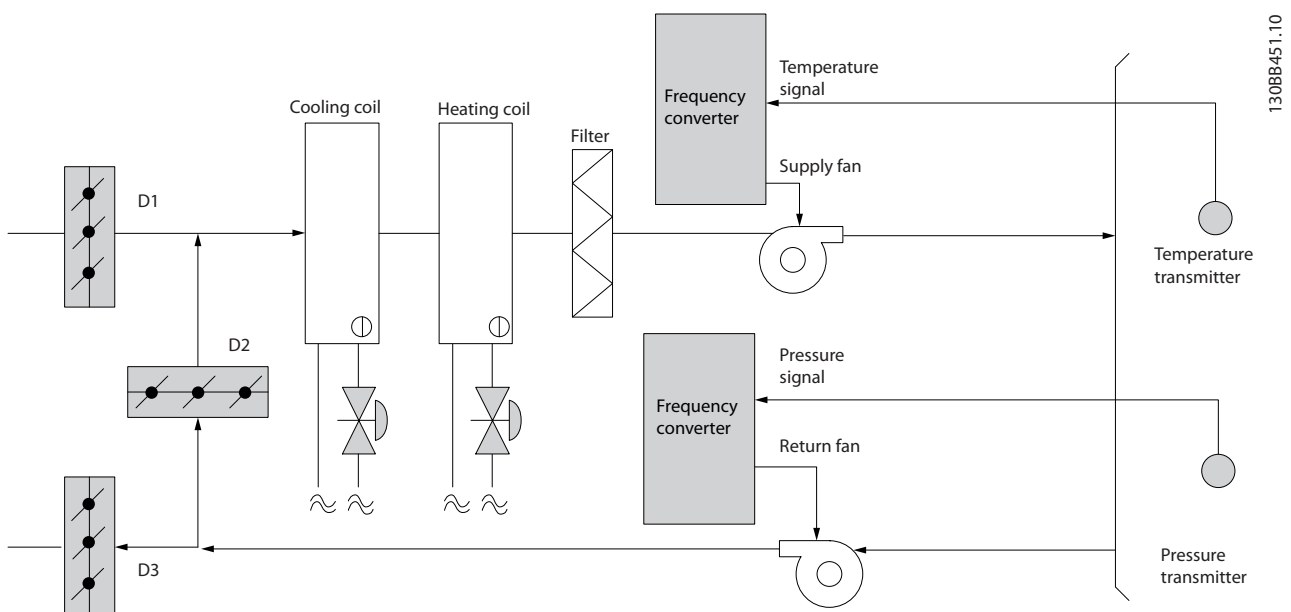
CAV-systemen, of constant-luchtvolumesystemen, zijn centrale ventilatiesystemen die gewoonlijk worden gebruikt om grote, gemeenschappelijke zones te voorzien van een minimumhoeveelheid verse, op temperatuur gebrachte lucht. Ze bestaan al langer dan VAV-systemen en komen dus ook voor in oudere gebouwen met meerdere zones. Deze systemen behandelen de verse lucht in de luchtbehandelingkasten (LBK's). Veel van deze systemen worden ook gebruikt om de lucht in gebouwen te verversen en hebben een koelventilator. Voor het verwarmen en koelen van de individuele zones worden vaak ventilatorluchtcoolers gebruikt.

2.7.16 De VLT-oplossing

Met een frequentieomvormer kan een aanzienlijke hoeveelheid energie worden bespaard, terwijl de lucht in het gebouw toch goed geregeld wordt. Als terugkoppelingssignalen naar de frequentieomvormers kunnen temperatuursensoren of CO₂-sensoren worden gebruikt. Bij het regelen van de temperatuur, de luchtkwaliteit of beide gaat een CAV-systeem uit van de actuele situatie in het gebouw. Wanneer het aantal mensen in de betreffende zone afneemt, neemt ook de behoefte aan verse lucht af. De CO₂-sensor detecteert lagere niveaus en verlaagt het toerental van de toevoerventilatoren. De retourventilator wordt aangepast om een statische druk of een vast verschil tussen de toevoerluchtstroom en de retourluchtstroom te handhaven.

Bij een temperatuurregeling, vooral gebruikt in airconditioningsystemen, hangen de vereisten af van de buitentemperatuur en het aantal mensen in de zone. Als de temperatuur tot onder het setpoint daalt, kan de toevoerventilator met een lager toerental gaan werken. De retourventilator wordt aangepast om een statisch druksetpoint te handhaven. Door de luchtstroom te verminderen, wordt ook de hoeveelheid energie voor het verwarmen of koelen van de verse lucht verminderd, wat een verdere besparing oplevert.

Diverse functies van de speciale Danfoss-frequentieomvormer voor HVAC-toepassingen kunnen bijdragen aan een verbeterde werking van uw CAV-systeem. Een van de problemen bij het regelen van een ventilatiesysteem is lucht van slechte kwaliteit. De programmeerbare minimumfrequentie kan worden ingesteld om een minimumhoeveelheid toevoerlucht te handhaven, onafhankelijk van de terugkoppeling of het referentiesignaal. De frequentieomvormer bevat ook een PID-regelaar voor drie zones en drie setpoints, waarmee zowel de temperatuur als de luchtkwaliteit kan worden bewaakt. Ook als aan de temperatureis wordt voldaan, zorgt de frequentieomvormer voor voldoende luchttoevoer om de kwaliteit te garanderen. De frequentieomvormer kan twee terugkoppelingssignalen bewaken en vergelijken voor het regelen van de retourventilator, door handhaving van een vaste differentiële luchtstroom tussen de toevoer- en retourkanalen.



Afbeelding 2.18 De VLT-oplossing

2.7.17 Koeltorenventilator

Koeltorenventilatoren worden gebruikt om condenswater in watergekoelde koelsystemen te koelen. Watergekoelde koeleenheden zijn de efficiëntste methode om water te koelen. Ze zijn maar liefst 20% zuiniger dan luchtgekoelde koeleenheden. Koeltorens bieden vaak de energiezuinigste methode om het condenswater van koeleenheden te koelen, afhankelijk van het klimaat.

Deze torens koelen het condenswater door verdamping.

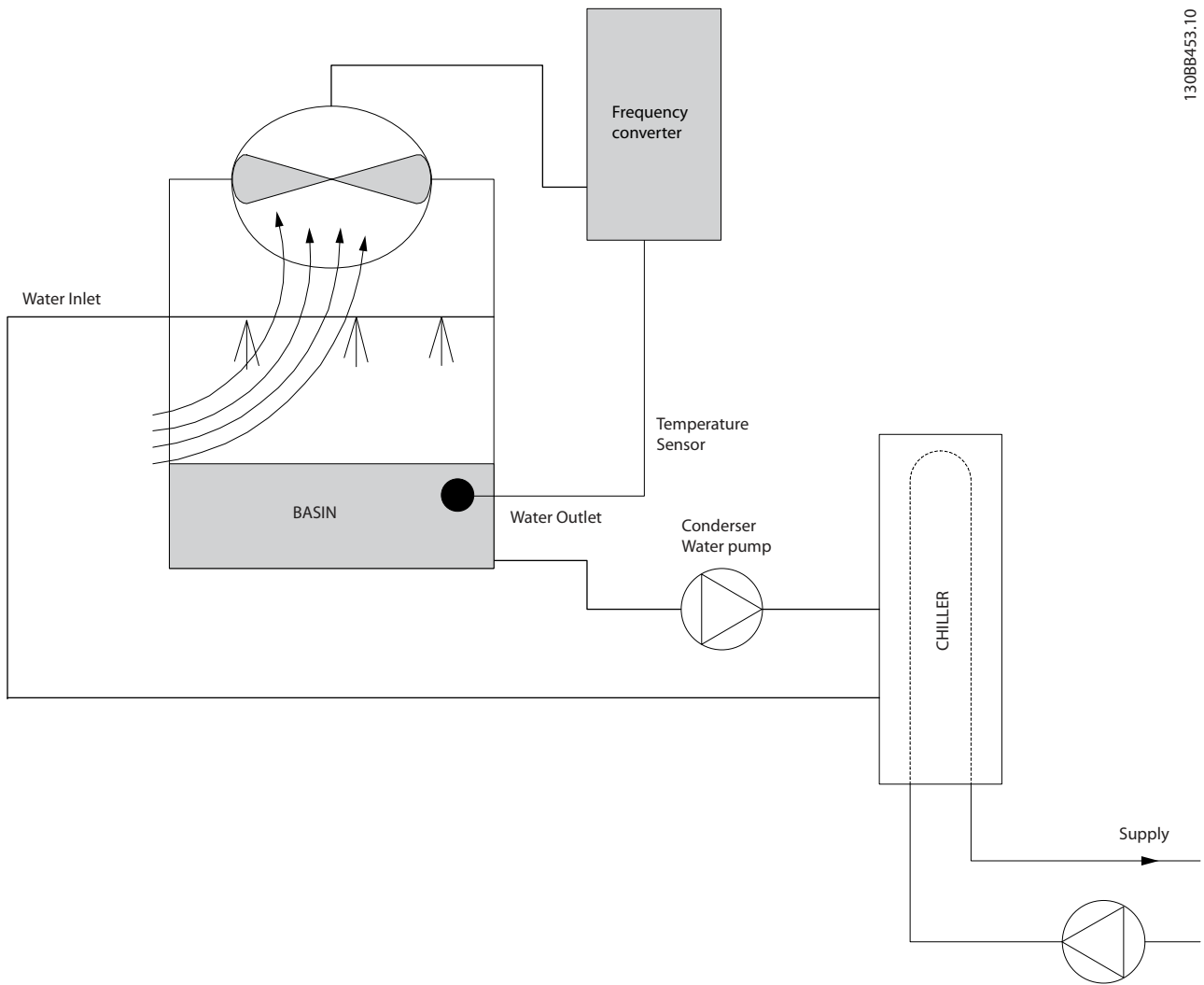
Het condenswater wordt boven in de koeltoren verneveld op het koelpakket om het koeloppervlak te vergroten. De torenventilator blaast lucht door het koelpakket en het verneveld water om de verdamping te bevorderen. Door de verdamping wordt warmte aan het water onttrokken en daalt de temperatuur. Het gekoelde water wordt opgevangen in het koeltorenreservoir. Vanuit het reservoir wordt het water teruggepompt naar de condensator van de koeleenheden, waarna een nieuwe cyclus begint.

2.7.18 De VLT-oplossing

Met een frequentieomvormer kunnen de ventilatoren van de koeltorens op het gewenste toerental worden geregeld, zodat de temperatuur van het condenswater constant blijft. Frequentieomvormers kunnen ook worden gebruikt om de ventilator in en uit te schakelen, indien gewenst.

Diverse functies van de speciale Danfoss-frequentieomvormer voor HVAC-toepassingen kunnen bijdragen aan een verbeterde werking van uw koeltorenventilatortoepassing. Als het toerental van de koeltorenventilatoren tot onder een bepaalde waarde daalt, vermindert het effect van de ventilator op het koelen van het water. Bij gebruik van een tandwielkast met spatsmering voor het regelen van de torenventilator kan een minimumtoerental van 40-50% nodig zijn. De door de klant programmeerbare minimumfrequentie-instelling kan deze minimumfrequentie handhaven, ook als de terugkoppeling of de snelheidsreferentie vraagt om een lager toerental.

Een standaardfunctie van de frequentieomvormer is de mogelijkheid een 'slaap'-modus te programmeren en de ventilator stil te zetten totdat een hoger toerental gewenst is. Bovendien hebben sommige koeltorenventilatoren ongewenste frequenties die trillingen kunnen veroorzaken. U kunt deze frequenties gemakkelijk vermijden door de bypassfrequentiebereiken in de frequentieomvormer te programmeren.



130BB453.10

2

Afbeelding 2.19 De VLT-oplossing

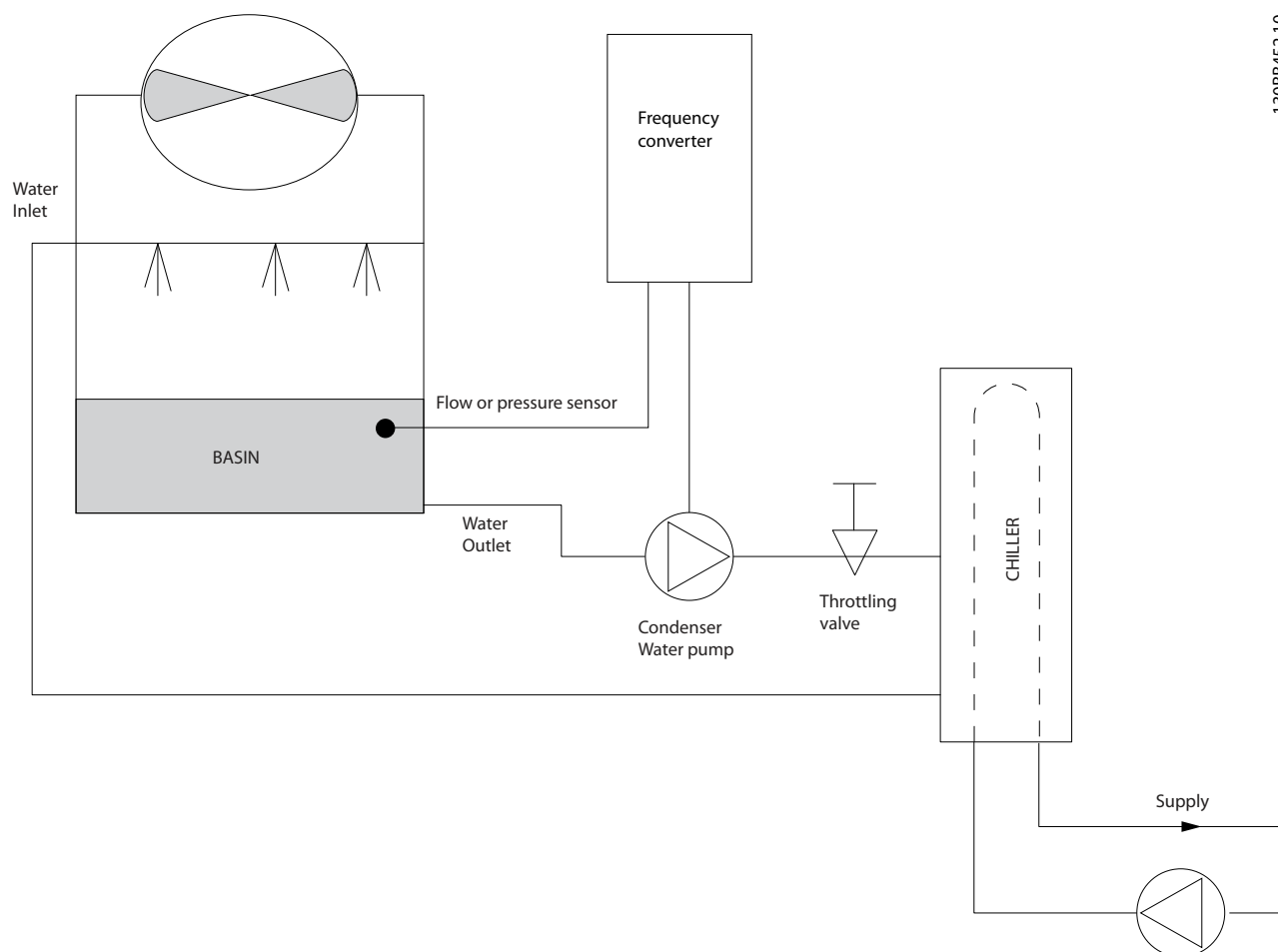
2.7.19 Condensaatpompen

Condensaatpompen worden hoofdzakelijk gebruikt om water te laten circuleren in de condensor van watergekoelde koeleenheden en de bijbehorende koeltoren. Het condenswater neemt de warmte uit de condensor van de koeleenheden op en geeft het af aan de lucht in de koeltoren. Deze systemen leveren de efficiëntste methode voor het koelen van water. Ze zijn maar liefst 20% zuiniger dan luchtgekoelde koeleenheden.

2.7.20 De VLT-oplossing

Frequentieomvormers worden toegepast bij condensaatpompen, waardoor deze niet hoeven te worden gereguleerd via een smookklep of door de pompwaaier af te draaien.

Door een frequentieomvormer te gebruiken in plaats van een smookklep wordt simpelweg de energie bespaard die door de klep zou zijn opgenomen. Dit kan een besparing van 15-20% of meer opleveren. Het afdraaien van de pompwaaier is onomkeerbaar, dus wanneer de omstandigheden wijzigen en een hogere stroming gewenst is, moet de waaier worden vervangen.



130BB452.10

Afbeelding 2.20 De VLT-oplossing

2.7.21 Primaire pompen

Primaire pompen in een systeem met primaire/secundaire pompen kunnen worden gebruikt om een constante stroming te handhaven in apparaten die bedienings- of regelproblemen hebben bij een variabele stroming. De primaire/secundaire pomptechniek ontkoppelt de 'primaire' productiekringloop van de 'secundaire' distributiekringloop. Hierdoor kunnen apparaten zoals koeleenheden een constante ontwerpflow aannemen en goed functioneren, terwijl de stroming in de rest van het systeem kan variëren.

Wanneer de verdampingssnelheid in een koeleenheid afneemt, begint het gekoelde water overgekoeld te raken. Wanneer dit gebeurt, probeert de koeleenheid zijn koelcapaciteit te verminderen. Als de stromingssnelheid ver genoeg of te snel daalt, kan de koeleenheid zijn belasting niet voldoende afvoeren en schakelt de beveiliging voor een lage verdampingstemperatuur de koeleenheid uit, waardoor een handmatige reset nodig is. Deze situatie komt regelmatig voor in grote installaties, met name wanneer twee of meer koeleenheden parallel zijn geïnstalleerd en er geen primaire/secundaire pompen zijn.

2.7.22 De VLT-oplossing

Het energieverbruik van de primaire kringloop kan aanzienlijk zijn, afhankelijk van de omvang van het systeem en van de primaire kringloop.

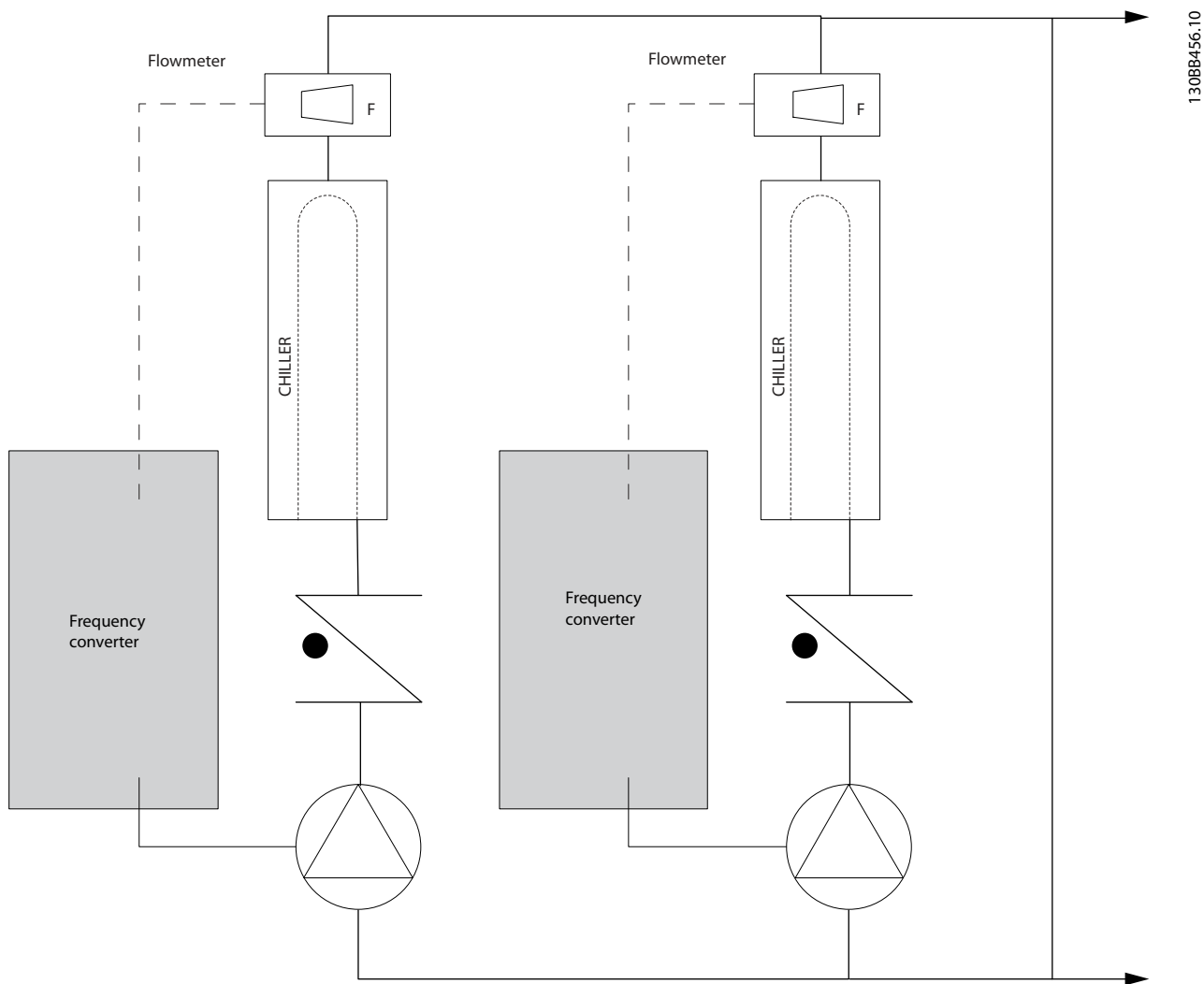
Een frequentieomvormer kan aan het primaire systeem worden toegevoegd in plaats van een smookklep en/of het afdraaien van de pompwaaiers, waardoor de bedrijfskosten lager worden. De volgende twee besturingsmethoden worden het vaakst toegepast:

De eerste methode maakt gebruik van een stromingsmeter. Omdat de gewenste stroming bekend is en constant is, kan de pomp rechtstreeks worden geregeld via een stromingsmeter bij de uitlaat van elke koeleenheid. Met behulp van de ingebouwde PID-regelaar handhaaft de frequentieomvormer altijd de juiste stroming en compenseert hij zelfs de veranderende weerstand in de primaire kringloopleiding bij het gefaseerd in- en uitschakelen van koeleenheden en bijbehorende pompen.

De andere methode is gebaseerd op een lokale snelheidsbepaling. De bediener verlaagt de uitgangsfrequentie totdat de ontwerpflow bereikt is.

Het gebruik van een frequentieomvormer om het pomptoeental te verlagen, lijkt op het afdraaien van de pompwaaier; het vergt echter geen inspanning en het pompendement blijft hoger. De inbedrijfsteller verlaagt het toerental van de pomp totdat de juiste stroming bereikt is en zet dit toerental vast. De pomp zal bij elke inschakeling van de koeleenheid met dit toerental werken. Omdat de primaire kringloop geen regelkleppen of andere mechanismen bevat waardoor de systeemkromme kan veranderen en de variatie als gevolg van het gefaseerd in- en uitschakelen van pompen en koeleenheden doorgaans laag is, blijft dit vaste toerental geschikt. Mocht het later tijdens de levensduur van het systeem nodig zijn de stroming te verhogen, dan hoeft de frequentieomvormer enkel het pomptoeental te verhogen en hoeft er geen nieuwe pompwaaier te worden geïnstalleerd.

2



130BB456.10

Afbeelding 2.21 De VLT-oplossing

2.7.23 Secundaire pompen

Secundaire pompen in een watergekoeld systeem met primaire/secundaire pompen kunnen worden gebruikt om het gekoelde water over de belastingen van de primaire productiekringloop te verdelen. Het primaire/secundaire pompsysteem wordt gebruikt om de kringloopleidingen hydraulisch van elkaar los te koppelen. In dit geval wordt de primaire pomp gebruikt om een constante stroming in de koeleenheden te handhaven. Hierbij kan de stroming van de secundaire pompen variëren, kan de controle toenemen en kan er energie worden bespaard.

Als het systeem met de primaire/secundaire pompen niet wordt gebruikt en er een variabel-volumesysteem wordt ontworpen, kan de koeleenheid zijn belasting niet goed afvoeren wanneer de stroming ver genoeg is afgenomen of te snel afneemt. De beveiliging voor een lage verdampingstemperatuur van de koeleenheid schakelt de koeleenheid in dat geval uit, waarna een handmatige reset nodig is. Dit komt regelmatig voor in grote installaties, met name wanneer twee of meer koeleenheden parallel zijn geïnstalleerd.

2.7.24 De VLT-oplossing

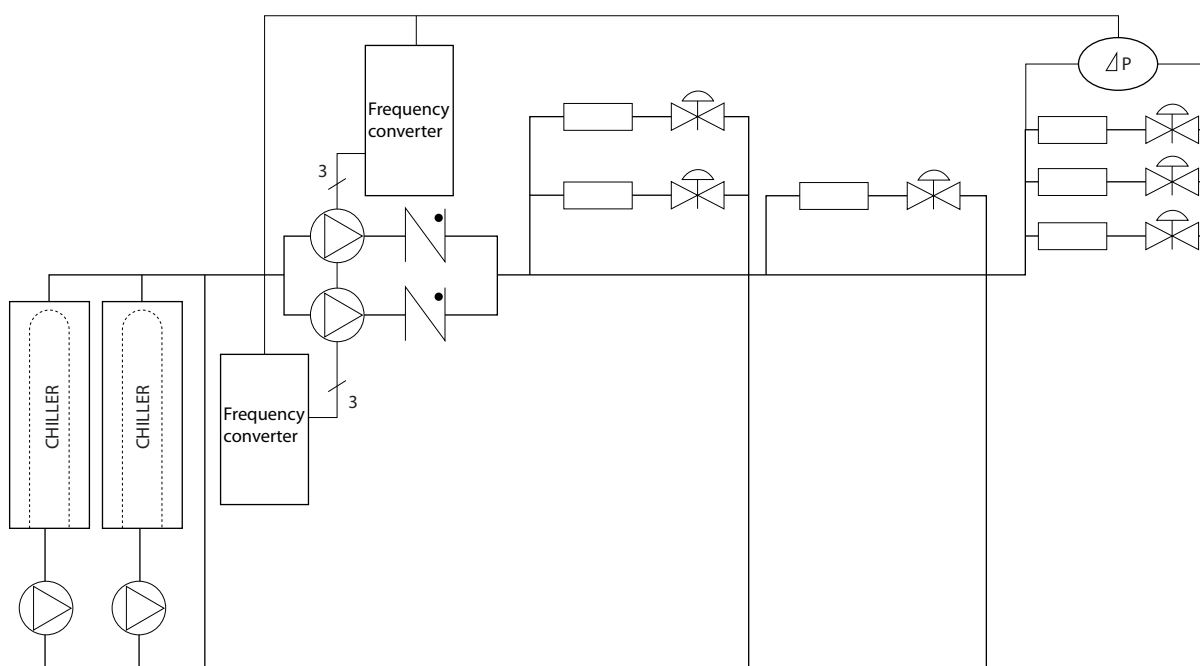
Hoewel het systeem met primaire/secundaire pompen en tweewegkleppen minder energie verbruikt en regelproblemen verlicht, worden de werkelijke energiebesparingen en het regelpotentieel geleverd door toevoeging van frequentieomvormers.

Wanneer de sensoren op de juiste plaats zijn geïnstalleerd, kunnen de pompen dankzij de frequentieomvormers hun toerental variëren en de systeemkromme volgen in plaats van de pompkromme.

Hierdoor wordt geen energie meer verspild en verdwijnt de meeste overdruk, waar tweewegkleppen wel eens last van hebben.

Wanneer de bewaakte belastingen de gewenste waarde hebben bereikt, worden de tweewegkleppen gesloten. Hierdoor neemt het drukverschil tussen de belasting en de tweewegklep toe. Wanneer dit drukverschil begint toe te nemen, wordt de pomp afgeremd om de gewenste opvoerhoogte (ook wel bedrijfspunt genoemd) te handhaven. Dit bedrijfspunt wordt berekend door de drukval van de belasting en die van de tweewegklep onder ontwerpomstandigheden bij elkaar op te tellen.

Houd er rekening mee dat meerdere parallel werkende pompen hetzelfde toerental moeten hebben om te zorgen voor een maximale energiebesparing, ofwel met afzonderlijke, eigen omvormers ofwel met één die meerdere pompen parallel aandrijft.

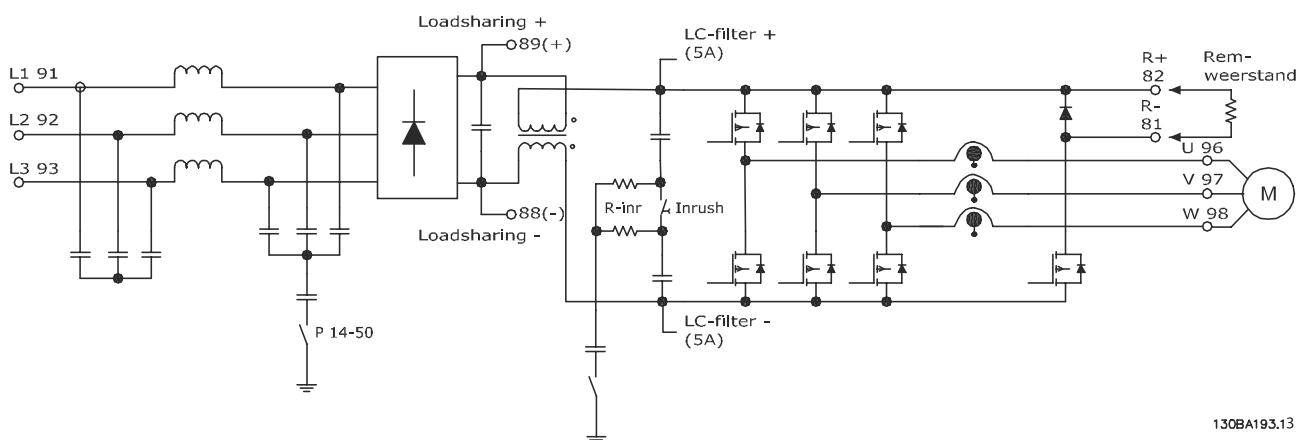


130BB454.10

Afbeelding 2.22 De VLT-oplossing

2.8 Regelstructuren

2.8.1 Besturingsprincipe

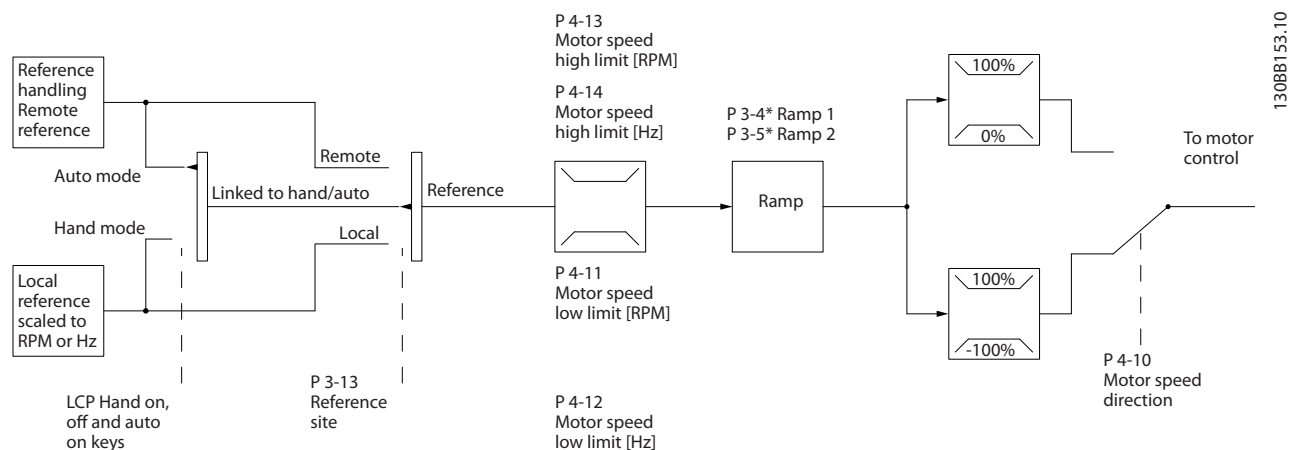


Afbeelding 2.23 Regelstructuren

De frequentieomvormer is een hoogwaardige eenheid voor veeleisende toepassingen. Hij kan werken op basis van diverse motorbesturingsprincipes, waaronder speciale motormodus U/f en VVC^{plus} en kan worden gebruikt in combinatie met standaard asynchrone kooiankermotoren. Het kortsluitgedrag op deze frequentieomvormer hangt af van de drie stroomtransductoren in de motorfasen.

Selecteer een regeling met of zonder terugkoppeling in *1-00 Configuratiemodus*.

2.8.2 Regeling zonder terugkoppeling



Afbeelding 2.24 Regeling zonder terugkoppeling

Bij de getoonde configuratie in *Afbeelding 2.24* is *1-00 Configuratiemodus* ingesteld op *[0] Geen terugk.* De totale referentie van het referentiebeheersysteem of de lokale referentie loopt via de aan-/uitloopbegrenzing en snelheidsbegrenzing voordat deze naar de motorregeling wordt gestuurd. Het vermogen vanaf de motorregeling wordt vervolgens begrensd door de maximumfrequentie.

2.8.3 PM/EC+-motorbesturing

Het EC+-concept van Danfoss biedt de mogelijkheid om hoogefficiënte PM-motoren in standaard behuizingstypen volgens IEC te besturen met Danfoss-frequentieomvormers. De inbedrijfstellingsprocedure is vergelijkbaar met de bestaande procedure voor asynchrone (inductie-) motoren met gebruikmaking van het Danfoss PM-besturingsprincipe VVC^{plus}.

Voordelen voor de klant:

- Onafhankelijk van de motortechnologie (permanentmagneetmotor of inductiemotor)
- Installatie en bediening net als bij de bekende inductiemotoren
- Merkonafhankelijke keuze ten aanzien van systeemcomponenten (zoals motoren)
- Het beste systeemrendement door het selecteren van de beste componenten
- Geschikt voor het aanpassen van bestaande installaties
- Vermogensbereik: 1,1-22 kW

Huidige beperkingen:

- Op dit moment enkel ondersteuning tot 22 kW
- Op dit moment beperkt tot PM-motor met niet-uitspringende polen
- Geen ondersteuning voor LC-filters in combinatie met PM-motoren
- Het algoritme voor overspanningsregeling wordt niet ondersteund voor PM-motoren
- Het algoritme voor kinetische backup wordt niet ondersteund voor PM-motoren
- Het AMA-algoritme wordt niet ondersteund voor PM-motoren
- Geen detectie van ontbrekende motorfase
- Geen uitvaldetectie
- Geen ETR-functie

2.8.4 Dimensionering van frequentieomvormer en PM-motor

De lage motorinductanties van PM-motoren kunnen stroomrimpels in de frequentieomvormer veroorzaken.

Om de juiste frequentieomvormer voor een bepaalde PM-motor te selecteren, moet u ervoor zorgen dat:

- de frequentieomvormer het vereiste vermogen en de vereiste stroom kan leveren in alle bedrijfscondities;
- de vermogensklasse van de frequentieomvormer gelijk is aan of hoger is dan de vermogensklasse van de motor;
- de frequentieomvormer geschikt is om te werken met een constante belasting van 100%, met een adequate veiligheidsmarge.

De stroom (A) en het typische nominale vermogen (kW) van een PM-motor is te vinden in *hoofdstuk 9.1 Netvoedingstabellen*, voor diverse spanningen.

Dimensioneringsvoorbeelden voor een nominaal vermogen.

Voorbeeld 1

- Vermogen PM-motor: 1,5 kW/2,9 A
- Net: 3 x 400 V

Frequentieomvormer	Typisch [kW]	Typisch [pk] bij 460 V	Continu [A] (3 x 380-440 V)	Intermitterend [A] (3 x 380-440 V)	Continu [A] (3 x 441-480 V)	Intermitterend [A] (3 x 441-480 V)
P1K1	1,1	1,5	3,0	3,3	2,7	3,0
P1K5	1,5	2,0	4,1	4,5	3,4	3,7

Tabel 2.10 Dimensioneringsgegevens voor frequentieomvormer van 1,1 en 1,5 kW

De nominale stroom van een PM-motor (2,9 A) komt overeen met de nominale stroom van zowel de 1,1 kW-frequentieomvormer (3 A bij 400 V) als de 1,5 kW-frequentieomvormer (4,1 A bij 400 V). Omdat het nominale vermogen van de motor echter 1,5 kW bedraagt, is de 1,5 kW-frequentieomvormer de juiste keuze.

	Motor	Frequentieomvormer 1,5 kW
Vermogen	1,5 kW	1,5 kW
Stroom	2,9 A	4,1 A bij 400 V

Tabel 2.11 Correct gedimensioneerde frequentieomvormer

Voorbeeld 2

- Vermogen PM-motor: 5,5 kW/12,5 A
- Net: 3 x 400 V

Frequentieomvormer	Typisch [kW]	Typisch [pk] bij 460 V	Continu [A] (3 x 380-440 V)	Intermitterend [A] (3 x 380-440 V)	Continu [A] (3 x 441-480 V)	Intermitterend [A] (3 x 441-480 V)
P4K0	4,0	5,0	10,0	11,0	8,2	9,0
P5K5	5,5	7,5	13,0	14,3	11,0	12,1

Tabel 2.12 Dimensioneringsgegevens voor frequentieomvormer van 4,0 en 5,5 kW

De nominale stroom van de PM-motor (12,5 A) komt overeen met de nominale stroom van de 5,5 kW-frequentieomvormer (13 A bij 400 V), maar niet met de nominale stroom van de 4,0 kW-frequentieomvormer (10 A bij 400 V). Omdat het nominale vermogen van de motor 5,5 kW bedraagt, is de 5,5 kW-frequentieomvormer de juiste keuze.

	Motor	Frequentieomvormer 5,5 kW
Vermogen	5,5 kW	5,5 kW
Stroom	12,5 A	13 A bij 400 V

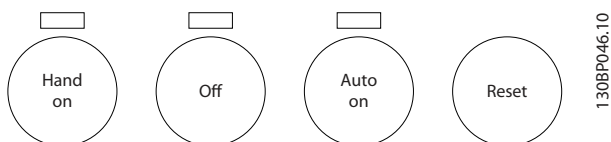
Tabel 2.13 Correct gedimensioneerde frequentieomvormer

2.8.5 Lokale (Hand on) en externe (Auto on) besturing

De frequentieomvormer kan handmatig worden bestuurd via het lokale bedieningspaneel (LCP) of extern worden bestuurd via de analoge/digitale ingangen of een seriële bus.

Als het wordt toegestaan in 0-40 [Hand on]-toets op LCP, 0-41 [Off]-toets op LCP, 0-42 [Auto on]-toets op LCP en 0-43 [Reset]-toets op LCP, is het mogelijk om de frequentieomvormer te starten en te stoppen via de toetsen [Hand On] en [Off] op het LCP. Alarmen kunnen worden gereset via de [Reset]-toets. Wanneer u op [Hand On] drukt, schakelt de frequentieomvormer over naar de handmodus en wordt (standaard) de lokale referentie gevolgd die met behulp van [▲] en [▼] is ingesteld.

Wanneer u op [Auto] drukt, schakelt de frequentieomvormer over naar de automodus en wordt (standaard) de externe referentie gevolgd. In deze modus is het mogelijk om de frequentieomvormer te besturen via de digitale ingangen en de verschillende seriële interfaces (RS-485, USB of een optionele veldbus). Zie parametergroep 5-1* Digitale ingangen of parametergroep 8-5* Digitaal/Bus voor meer informatie over starten, stoppen, aan-/uitloop wijzigen, parametersetups enz.



Afbeelding 2.25 Bedieningstoetsen

Hand Off Auto LCP-toetsen	3-13 Referentie- plaats	Actieve referentie
Hand	Gekoppeld Hand/ Auto	Lokaal
Hand ⇒ Off	Gekoppeld Hand/ Auto	Lokaal
Auto	Gekoppeld Hand/ Auto	Extern
Auto ⇒ Off	Gekoppeld Hand/ Auto	Extern
Alle toetsen	Lokaal	Lokaal
Alle toetsen	Extern	Extern

Tabel 2.14 Condities voor lokale of externe referentie

In Tabel 2.14 ziet u onder welke condities de lokale dan wel de externe referentie actief is. Een van beide is altijd actief, maar ze kunnen niet allebei tegelijk actief zijn.

De lokale referentie forceert de configuratiemodus naar een regeling zonder terugkoppeling, ongeacht de instelling van 1-00 Configuratiemodus.

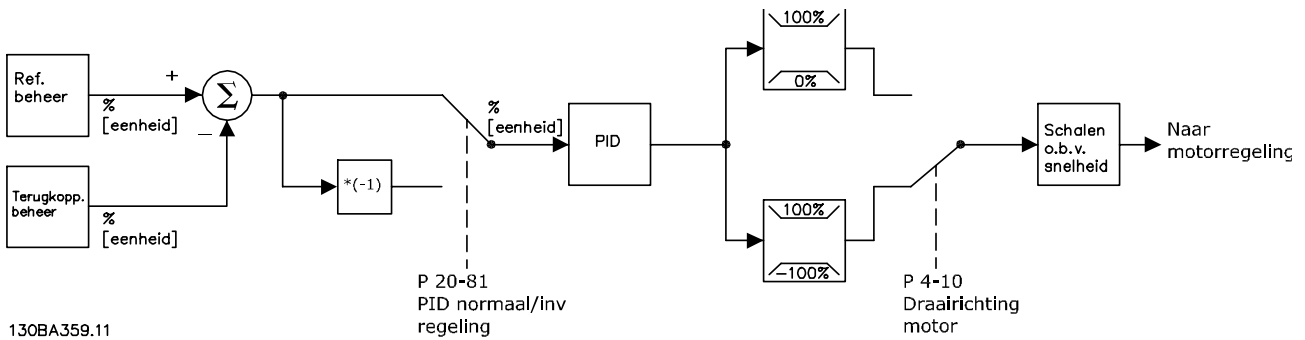
Bij het uitschakelen wordt de lokale referentie hersteld.

2.8.6 Regelstructuur met terugkoppeling

De interne regelaar stelt de frequentieomvormer in staat om een integraal onderdeel te vormen van het te besturen systeem. De frequentieomvormer ontvangt een terugkoppelingssignaal van een sensor in het systeem. De frequentieomvormer vergelijkt de terugkoppeling met een referentiewaarde van een setpoint en bepaalt of en in hoeverre deze twee signalen van elkaar verschillen. Vervolgens wordt het motortoerental aangepast om dit verschil op te heffen.

Denk bijvoorbeeld aan een pomptoepassing waarbij het toerental van de pomp moet worden geregeld zodat de statische druk in een leiding constant blijft. De gewenste statische drukwaarde wordt aan de frequentieomvormer doorgegeven als de setpointreferentie. Een statische-druksensor meet de actuele statische druk in de leiding en geeft deze in de vorm van een terugkoppelingssignaal terug aan de frequentieomvormer. Als het terugkoppelingssignaal hoger is dan de setpointreferentie, vertraagt de frequentieomvormer om de druk te verlagen. Omgekeerd geldt dat wanneer de leidingdruk lager is dan de setpointreferentie, de frequentieomvormer automatisch versnelt om de door de pomp geleverde druk te verhogen.

2

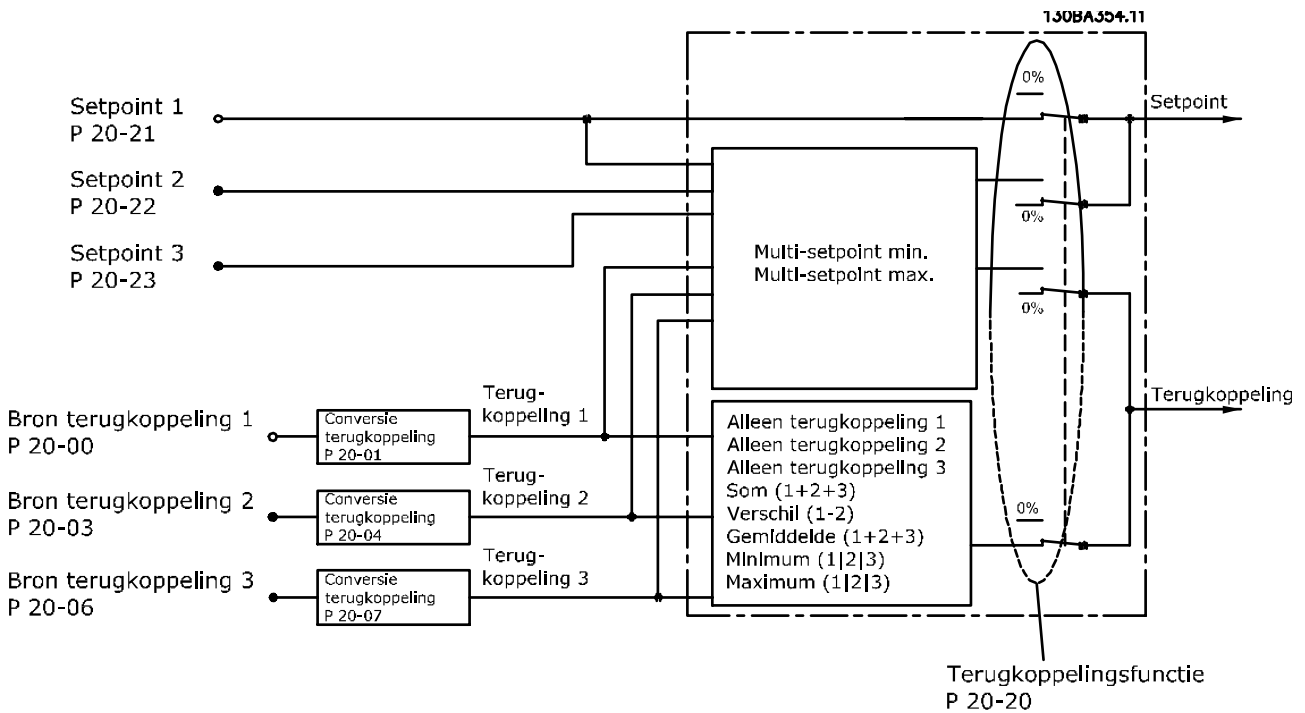


130BA359.11

Afbeelding 2.26 Blokschema van de teruggoppelingsregelaar

Hoewel de standaardwaarden voor de teruggoppelingsregelaar van de frequentieomvormer in veel gevallen aanvaardbare prestaties zal opleveren, kan de regeling van het systeem vaak worden geoptimaliseerd door een aantal parameters van de teruggoppelingsregelaar aan te passen. Het is ook mogelijk om de PI-constanten automatisch te laten afstellen.

2.8.7 Gebruik van teruggoppelingen



Afbeelding 2.27 Blokschema voor digitale signaalverwerking

Het gebruik van teruggoppelingen kan worden geconfigureerd voor toepassingen waarbij een geavanceerde regeling nodig is, bijvoorbeeld met meerder setpoints en meerdere teruggoppelingen. De volgende drie typen regeling komen het vaakst voor.

Eén zone, één setpoint

Eén zone, één setpoint is een basisconfiguratie. Setpoint 1 wordt opgeteld bij een andere referentie (indien aanwezig; zie *Gebruik van referenties*) en het terugkoppelingssignaal wordt geselecteerd via *20-20 Teruggopp.functie*.

Multi-zone, één setpoint

Multi-zone, één setpoint maakt gebruik van twee of drie terugkoppelingssensoren maar slechts één setpoint. De terugkoppelingen kunnen worden opgeteld, afgetrokken (alleen terugkoppeling 1 en 2) of worden gemiddeld. Bovendien kan de maximum- of minimumwaarde worden gebruikt. Setpoint 1 wordt uitsluitend in deze configuratie gebruikt.

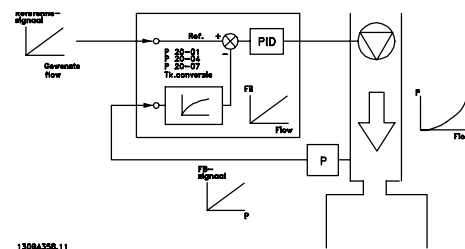
Als [5] *Multi-setpoint min* geselecteerd is, wordt het toerental van de frequentieomvormer geregeld door het setpoint/terugkoppelingsspaar met het grootste verschil. [6] *Multi-setpoint max* probeert om alle zones op of onder de bijbehorende setpoints te houden, terwijl [5] *Multi-setpoint min* probeert om alle zones op of boven de bijbehorende setpoints te houden.

Voorbeeld

Een toepassing met twee zones en twee setpoints. Het setpoint van zone 1 is 15 bar en de terugkoppeling is 5,5 bar. Het setpoint van zone 2 is 4,4 bar en de terugkoppeling is 4,6 bar. Als [6] *Multi-setpoint max* geselecteerd is, worden het setpoint en de terugkoppeling van zone 2 naar de PID-regelaar gestuurd, aangezien deze het kleinste verschil laat zien (terugkoppeling is hoger dan het setpoint, wat resulteert in een negatief verschil). Als [5] *Multi-setpoint min* geselecteerd is, worden het setpoint en de terugkoppeling van zone 1 naar de PID-regelaar gestuurd, aangezien deze het grootste verschil laten zien (de terugkoppeling is lager dan het setpoint, wat resulteert in een positief verschil).

2.8.8 Terugkoppelingsconversie

In sommige toepassingen kan het nuttig zijn om het terugkoppelingssignaal te converteren. Een voorbeeld hiervan is het gebruik van een druksignaal om een terugkoppeling van de stroming te leveren. Aangezien de vierkantswortel van druk evenredig is aan stroming, levert de vierkantswortel van het druksignaal een waarde op die evenredig is aan de stroming. Dit is te zien in *Afbeelding 2.28*.

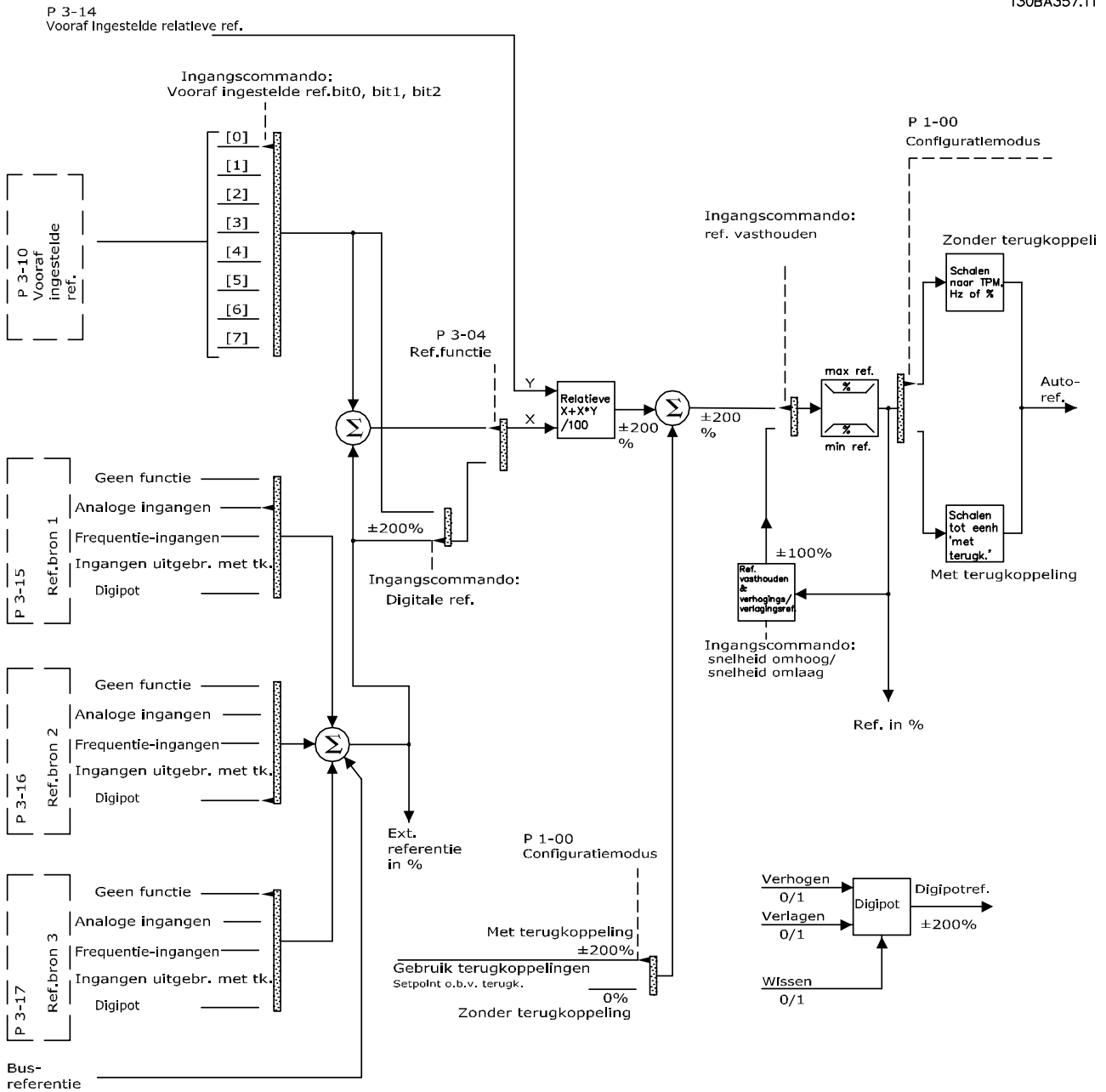


Afbeelding 2.28 Terugkoppelingsconversie

2.8.9 Gebruik van referenties

Informatie over een regeling met of zonder terugkoppeling

130BA357.11



Afbeelding 2.29 Blokschema voor externe referentie

De externe referentie bestaat uit:

- digitale referenties;
- externe referenties (analoge ingangen, puls-frequentie-ingangen, digitale potentiometeringangen en busreferenties voor seriële communicatie);
- de ingestelde relatieve referentie;
- setpoint op basis van terugkoppeling.

In de frequentieomvormer kunnen maximaal 8 vooraf ingestelde referenties worden geprogrammeerd. De actieve, vooraf ingestelde referentie kan worden geselecteerd via digitale ingangen of de seriële-communicatiebus. De referentie kan ook extern worden gegeven, meestal via een analoge ingang. Deze externe bron wordt geselecteerd door middel van een van de drie referentie-bronparameters (3-15 Referentiebron 1, 3-16 Referentiebron 2 en 3-17 Referentiebron 3). Digipot is een digitale potentiometer. Dit wordt ook wel een Versnellings-/vertragingregeling of een Regeling met drijvende komma genoemd. Om dit op te zetten, wordt één digitale ingang geprogrammeerd voor het verhogen van de referentie terwijl een andere digitale ingang wordt geprogrammeerd om de referentie te verlagen. Een derde digitale ingang kan worden gebruikt om de Digipotreferentie te resetten. Alle referentiebronnen en de busreferentie worden bij elkaar opgeteld om de totale externe referentie te bepalen. De externe referentie, de vooraf ingestelde referentie of de som van beide kan worden geselecteerd als de actieve referentie. Tot slot kan deze referentie worden geschaald door middel van 3-14 Ingestelde relatieve ref..

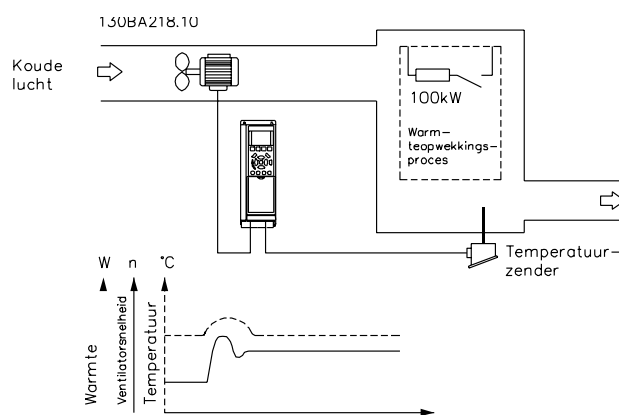
De geschaalde referentie wordt als volgt berekend:

$$\text{Referentie} = X + X \times \left(\frac{Y}{100} \right)$$

waarbij X de externe referentie, de vooraf ingestelde referentie of de som van deze twee is, en Y 3-14 Ingestelde relatieve ref. in [%] is.

Als Y, 3-14 Ingestelde relatieve ref., is ingesteld op 0%, wordt de referentie beïnvloed door de schaling.

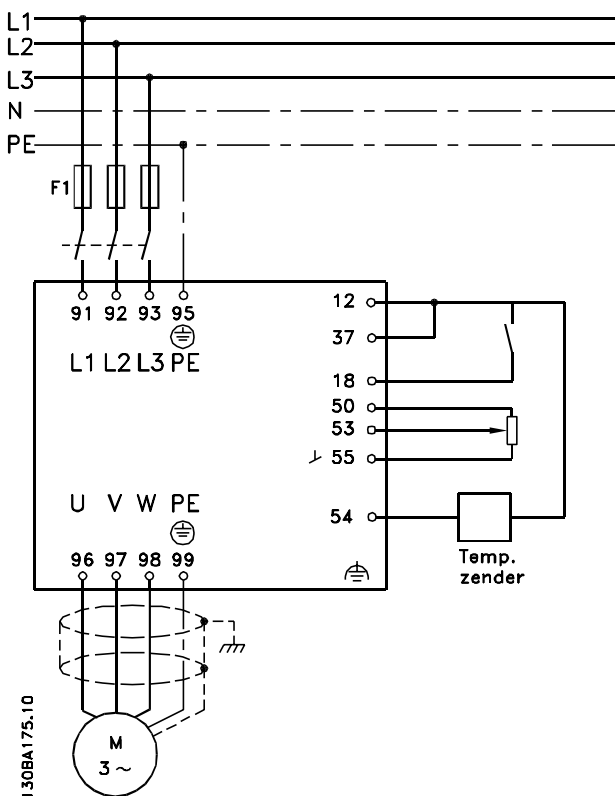
2.8.10 Voorbeeld van PID-regeling met terugkoppeling



Abbeelding 2.30 Terugkoppelingsregeling voor een ventilatiesysteem

In een ventilatiesysteem moet de temperatuur op een constante waarde worden gehouden. De gewenste temperatuur wordt met behulp van een potentiometer van 0-10 V ingesteld tussen -5 en +35 °C. Omdat het hier om een koeltoepassing gaat, moet de snelheid van de ventilator worden verhoogd als de temperatuur boven de setpointwaarde komt, om te zorgen voor een koelere luchtstroom. De temperatuursensor heeft een werkbereik van -10 tot +40 °C en maakt gebruik van een 2-draads transmitter om een signaal van 4-20 mA te leveren. Het bereik van de uitgangsfrequentie van de frequentieomvormer is 10 tot 50 Hz.

1. Start/stop via een schakelaar die is aangesloten tussen de klemmen 12 (+24 V) en 18.
2. Temperatuurreferentie via een potentiometer (-5 tot +35 °C, 0-10 V) die is aangesloten op klem 50 (+10 V), 53 (ingang) en 55 (gemeenschappelijk).
3. Temperatuurterugkoppeling via transmitter (-10-40 °C, 4-20 mA) aangesloten op klem 54. Schakelaar S202 achter het LCP ingesteld op AAN (stroomingang).



Abbeelding 2.31 Voorbeeld van PID-regeling met terugkoppeling

2.8.11 Volgorde van programmeren

LET OP

In dit voorbeeld gaan we uit van het gebruik van een inductiemotor, d.w.z. dat 1-10 Motorconstructie = [0] Asynchroon.

Functie	Parameter	Instelling
1) Zorg ervoor dat de motor goed draait. Volg onderstaande stappen:		
Stel de motorparameters in aan de hand van de gegevens van het motortypeplaatje.	1-2*	Volgens de gegevens op het motortypeplaatje
Voer een Automatische aanpassing motorgegevens uit.	1-29	[1] Volledige AMA insch.; voer vervolgens de AMA-functie uit.
2) Controleer of de motor in de juiste richting draait.		
Voer de functie Controle draair. motor uit.	1-28	Als de motor in de verkeerde richting draait, moet u de spanning tijdelijk afschakelen en twee van de motorfasen verwisselen.

Functie	Parameter	Instelling
3) Zorg ervoor dat de begrenzingen van de frequentieomvormer zijn ingesteld op veilige waarden.		
Controleer of de instellingen voor aan-/uitlopen binnen de mogelijkheden van de frequentieomvormer en de toegestane bedieningsspecificaties voor de toepassing vallen.	3-41 3-42	60 s 60 s Afhankelijk van de motor/belasting! Ook actief in handmodus.
Voorkom (zo nodig) dat de motor in omgekeerde richting kan draaien.	4-10	[0] Rechtsom
Stel aanvaardbare begrenzingen voor het motortoerental in.	4-12 4-14 4-19	10 Hz, Motorsnelh. lage begr. 50 Hz, Motorsnelh. hoge begr. 50 Hz, Max. uitgangsfreq.
Schakel over van een regeling zonder terugkoppeling naar een regeling met terugkoppeling.	1-00	[3] Met terugk.
4) Configureer de terugkoppeling naar de PID-regelaar.		
Selecteer de relevante eenheid voor referentie/ terugkoppeling.	20-12	[71] Bar
5) Configureer de setpointreferentie voor de PID-regelaar.		
Stel aanvaardbare begrenzingen voor de setpointreferentie in.	20-13 20-14	0 bar 10 bar
Selecteer stroom of spanning met behulp van schakelaar S201/ S202.		
6) Schaal de analoge ingangen die worden gebruikt voor setpointreferentie en terugkoppeling.		
Schaal analoge ingang 53 voor het drukbereik van de potentiometers (0-10 bar, 0-10 V).	6-10 6-11 6-14 6-15	0 V 10 V (standaard) 0 bar 10 bar
Schaal analoge ingang 54 voor de druksensor (0-10 bar, 4-20 mA).	6-22 6-23 6-24 6-25	4 mA 20 mA (standaard) 0 bar 10 bar
7) Stel de parameters voor de PID-regelaar nauwkeuriger in.		
Pas de instellingen voor de PID-regelaar aan, indien nodig.	20-93 20-94	Zie De terugkoppeling-regelaar van de frequentieomvormer instellen hieronder.
8) Sla de gegevens tot slot op.		
Sla voor de zekerheid de parameterinstellingen op in het LCP.	0-50	[1] Alles naar LCP

Tabel 2.15 Volgorde van programmeren

2.8.12 De terugkoppelingsregelaar van de frequentieomvormer instellen

Nadat de terugkoppelingsregelaar van de frequentieomvormer is ingesteld, moeten de prestaties van de regelaar worden getest. In veel gevallen zullen de prestaties op basis van de standaardwaarden voor *20-93 PID prop. versterking* en *20-94 PID integratietijd* acceptabel zijn. In sommige gevallen kan het echter nuttig zijn om deze parameterwaarden te optimaliseren om te komen tot een snellere systeemreactie, maar toch doorschot van het toerental onder controle te houden.

2.8.13 Handmatige aanpassing PID

1. Start de motor.
2. Stel *20-93 PID prop. versterking* in op 0,3 en verhoog deze waarde totdat het terugkoppelings-sig-naal begint te oscilleren. Start en stop de frequentieomvormer zo nodig of wijzig de setpointreferentie stapsgewijs om zo mogelijk oscillatie te veroorzaken. Verlaag vervolgens de PID proportionele versterking totdat het terugkoppelingssig-naal stabiliseert. Verlaag de proportionele versterking vervolgens met 40-60%.
3. Stel *20-94 PID integratietijd* in op 20 s en verlaag de waarde totdat het terugkoppelingssig-naal begint te oscilleren. Start en stop de frequentieomvormer zo nodig of wijzig de setpointreferentie stapsgewijs om zo mogelijk oscillatie te veroorzaken. Verhoog de PID integratietijd vervolgens totdat het terugkoppelingssig-naal stabiliseert. Verhoog de integratietijd vervolgens met 15-50%.
4. *20-95 PID differentiatietijd* mag enkel worden gebruikt voor zeer snel reagerende systemen. De meest gebruikte waarde is 25% van *20-94 PID integratietijd*. De differentiërende functie mag alleen worden gebruikt wanneer de instelling van de proportionele versterking en de integratietijd volledig is geoptimaliseerd. Zorg ervoor dat oscillaties op het terugkoppelingssig-naal voldoende worden gedempt door het laagdoorlaatfilter voor het terugkoppelingssig-naal (par. 6-16, 6-26, 5-54 of 5-59, voor zover relevant).

2.9 Algemene EMC-aspecten

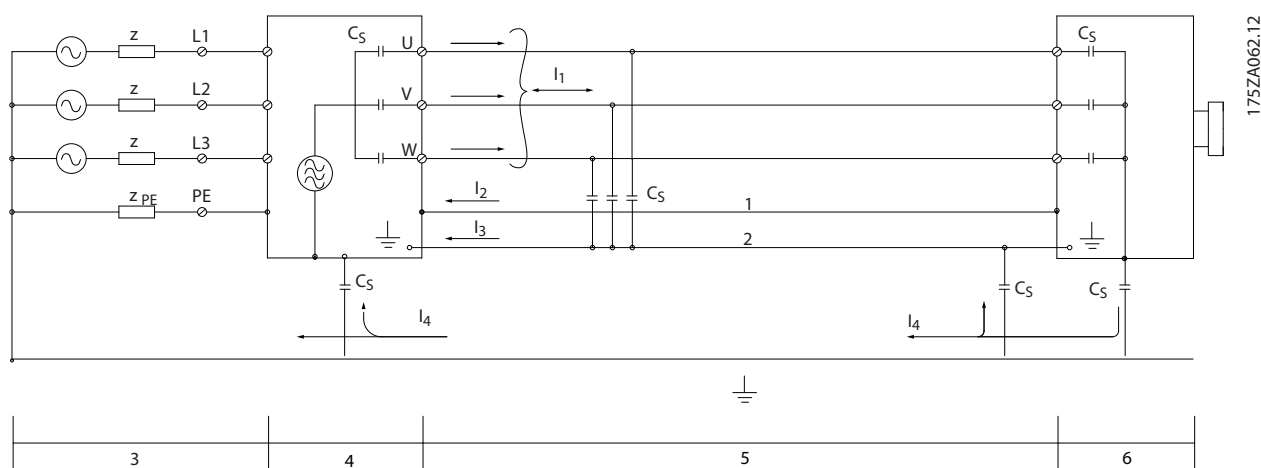
Elektrische verstoringen bij frequenties binnen een bereik van 150 kHz tot 30 MHz zijn normaal gesproken geleid. Via de lucht verspreide interferentie van het frequentieomvormersysteem binnen een bereik van 30 MHz tot 1 GHz wordt gegenereerd door de omvormer, de motorkabel en de motor.

Zoals in *Afbeelding 2.32* te zien is, genereren capacitieve stromen in de motorkabel samen met een hoge dU/dt van de motorspanning lekstromen.

Het gebruik van een afgeschermd motorkabel verhoogt de lekstroom (zie *Afbeelding 2.32*), omdat afgeschermd kabels een hogere capaciteit naar de aarde hebben dan niet-afgeschermd kabels. Als de lekstroom niet wordt gefilterd, zal deze meer interferentie in het net veroorzaken in het frequentiebereik lager dan ongeveer 5 MHz. Omdat de lekstroom (I_1) via de afscherming (I_3) naar de eenheid wordt teruggevoerd, zal de afgeschermd motorkabel in principe slechts een klein elektromagnetisch veld (I_4) opwekken, zoals te zien is in *Afbeelding 2.32.*

De afscherming vermindert de interferentie door straling, maar verhoogt de laagfrequentinterferentie op het net. Sluit de afscherming van de motorkabel aan op zowel de behuizing van de frequentieomvormer als de motorbehuizing. De beste manier om dit te doen, is door ingebouwde afschermingsklemmen te gebruiken om gedraaide uiteinden (pigtaills) te vermijden. Pigtaills verhogen de impedantie van de afscherming bij hogere frequenties, waardoor het effect van de afscherming afneemt en de lekstroom (I_4) toeneemt.

Als voor relais, stuurkabel, signaalinterface en rem een afgeschermd kabel wordt gebruikt, monteert u de afscherming aan beide uiteinden op de behuizing. In enkele situaties zal het echter noodzakelijk zijn de afscherming te onderbreken om stroomlussen te vermijden.



Afbeelding 2.32 Situatie die lekstromen veroorzaakt

1	Aarddraad	4	Frequentieomvormer
2	Afscherming	5	Afgeschermd motorkabel
3	Netvoeding	6	Motor

Tabel 2.16 Legenda bij *Afbeelding 2.32*

Wanneer de afscherming op een montageplaat voor de frequentieomvormer moet worden geplaatst, moet deze montageplaat van metaal zijn, om de afschermstromen naar de eenheid terug te leiden. Zorg ook voor een goed elektrisch contact van de montageplaat, via de montagebouten, naar het chassis van de frequentieomvormer.

Bij gebruik van niet-afgeschermd kabels wordt niet voldaan aan bepaalde emissievereisten, hoewel er wel aan de meeste immuniteitsvereisten wordt voldaan.

Om het interferentieniveau van het totale systeem (eenheid + installatie) zo veel mogelijk te beperken, moet de bekabeling van de motor- en remweerstand zo kort mogelijk zijn. Voorkom dat signaalgevoelige kabels naast motor- en remweerstandskabels worden geplaatst. Radiostoring van meer dan 50 MHz (via de lucht) wordt met name gegenereerd door de besturingselektronica. Zie voor meer informatie over EMC.

2.9.1 Emissie-eisen

Volgens de EMC-productnorm voor frequentieomvormers met regelbaar toerental, EN-IEC 61800-3:2004, hangen de EMC-eisen af van het beoogde gebruik van de frequentieomvormer. In de EMC-productnorm zijn vier categorieën gedefinieerd. De definities voor de vier categorieën en de vereisten ten aanzien van emissies via geleiding (via het net) zijn te vinden in Tabel 2.17.

Categorie	Definitie	Eisen t.a.v. emissie via geleiding volgens de limieten in EN 55011
C1	Frequentieomvormers geïnstalleerd in de eerste omgeving (woonhuizen en kantoren) met een voedingsspanning van minder dan 1000 V.	Klasse B
C2	Frequentieomvormers geïnstalleerd in de eerste omgeving (woonhuizen en kantoren) met een voedingsspanning van minder dan 1000 V die niet ingeplugd of verplaatst kunnen worden en die bedoeld zijn om geïnstalleerd en in bedrijf gesteld te worden door een vakman.	Klasse A groep 1
C3	Frequentieomvormers geïnstalleerd in de tweede omgeving (industriële) met een voedingsspanning van minder dan 1000 V.	Klasse A groep 2
C4	Frequentieomvormers geïnstalleerd in de tweede omgeving met een voedingsspanning van 1000 V of hoger of een nominale stroom van 400 A of hoger of bedoeld voor gebruik in complexe systemen.	Geen emissielimiet. Er moet een EMC-plan worden opgesteld.

Tabel 2.17 Emissie-eisen

Bij toepassing van de algemene emissienormen (m.b.t. geleide emissies) moeten de frequentieomvormers voldoen aan de volgende limieten.

Omgeving	Algemene norm	Eisen t.a.v. emissie via geleiding volgens de limieten in EN 55011
Eerste omgeving (woonhuizen en kantoren)	EN-IEC 61000-6-3 Emissienormen voor huishoudelijke, handels- en licht-industriële omgevingen.	Klasse B
Tweede omgeving (industriële omgeving)	EN-IEC 61000-6-4 Emissienorm voor industriële omgevingen.	Klasse A groep 1

Tabel 2.18 Limieten m.b.t. algemene emissienormen

2.9.2 EMC-testresultaten

2

De volgende testresultaten zijn verkregen bij gebruik van een systeem met een frequentieomvormer, een afgeschermd stuurkabel, een besturingskast met potentiometer en een afgeschermd motorkabel, bij de nominale schakelfrequentie. In Tabel 2.19 worden de maximale motorkabellengtes voor conformiteit vermeld.

RFI-filtrertype		Emissie via geleiding			Emissie via straling		
		Kabellengte [m]			Kabellengte [m]		
Normen en voorschriften	EN 55011	Klasse B Woonhuizen, kantoren en lichte industrie	Klasse A groep 1 Industriële omgeving	Klasse A groep 2 Industriële omgeving	Klasse B Woonhuizen, kantoren en lichte industrie	Klasse A groep 1 Industriële omgeving	Klasse A groep 2 Industriële omgeving
	EN-IEC 61800-3	Categorie C1 Eerste omgeving – woonhuizen en kantoren	Categorie C2 Eerste omgeving – woonhuizen en kantoren	Categorie C3 Tweede omgeving – industriële omgeving	Categorie C1 Eerste omgeving – woonhuizen en kantoren	Categorie C2 Eerste omgeving – woonhuizen en kantoren	Categorie C3 Tweede omgeving – industriële omgeving
H1							
FC 102	1,1-45 kW 200-240 V	50	150	150	Nee	Ja	Ja
	1,1-90 kW 380-480 V	50	150	150	Nee	Ja	Ja
H2							
FC 102	1,1-3,7 kW 200-240 V	Nee	Nee	5	Nee	Nee	Nee
	5,5-45 kW 200-240 V	Nee	Nee	25	Nee	Nee	Nee
	1,1-7,5 kW 380-500 V	Nee	Nee	5	Nee	Nee	Nee
	11-90 kW 380-500 V ⁴⁾	Nee	Nee	25	Nee	Nee	Nee
	11-22 kW 525-690 V ^{1,4)}	Nee	Nee	25	Nee	Nee	Nee
	30-90 kW 525-690 V ^{2,4)}	Nee	Nee	25	Nee	Nee	Nee
H3							
FC 102	1,1-45 kW 200-240 V	10	50	75	Nee	Ja	Ja
	1,1-90 kW 380-480 V	10	50	75	Nee	Ja	Ja
H4							
FC 102	11-30 kW 525-690 V ¹⁾	Nee	100	100	Nee	Ja	Ja
	37-90 kW 525-690 V ²⁾	Nee	150	150	Nee	Ja	Ja
Hx³⁾							
FC 102	1,1-90 kW 525-600 V	Nee	Nee	Nee	Nee	Nee	Nee

Tabel 2.19 EMC-testresultaten (emissie)

1) Behuizingstype B

2) Behuizingstype C

3) Hx-versies kunnen worden gebruikt overeenkomstig EN-IEC 61800-3 categorie C4

4) T7, 37-90 kW voldoet aan klasse A groep 1 met 25 m motorkabel. Er gelden bepaalde restricties voor de installatie (neem contact op met Danfoss voor meer informatie)

HX, H1, H2, H3, H4 of H5 wordt gedefinieerd voor EMC-filters op pos. 16-17 in de typecode

HX – geen geïntegreerd EMC-filter in de frequentieomvormer (alleen 600 V-eenheden)

H1 – geïntegreerd EMC-filter; voldoet aan EN 55011 klasse A1/B en EN-IEC 61800-3 categorie 1/2

H2 – geen aanvullend EMC-filter; voldoet aan EN 55011 klasse A2 en EN-IEC 61800-3 categorie 3

H3 – geïntegreerd EMC-filter; voldoet aan EN 55011 klasse A1/B en EN-IEC 61800-3 categorie 1/2

H4 – geïntegreerd EMC-filter; voldoet aan EN 55011 klasse A1 en EN-IEC 61800-3 categorie 2

H5 – maritieme versies. Voldoen aan dezelfde emissieniveaus als H2-versies

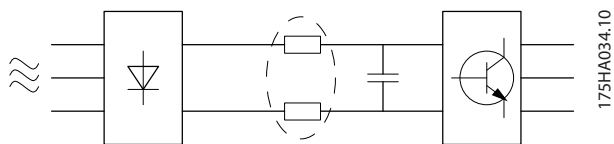
2.9.3 Algemene aspecten betreffende de emissie van harmonischen

Een frequentieomvormer absorbeert een niet-sinusvormige stroom, wat de ingangsstroom I_{RMS} zal verhogen. Een niet-sinusvormige stroom wordt door middel van een Fourier-analyse getransformeerd en opgesplitst in sinusgolfstromen met verschillende frequenties, d.w.z. verschillende harmonische stromen I_n met 50 Hz als basisfrequentie:

	I_1	I_5	I_7
Hz	50	250	350

Tabel 2.20 Harmonische stromen

De harmonische stromen dragen niet rechtstreeks bij aan de vermogensopname, maar verhogen de warmteverliezen in de installatie (transformator, kabels). Houd de harmonische stromen bij installaties met een hoog percentage gelijkrichterbelasting daarom op een laag peil om overbelasting van de transformator en een hoge temperatuur in de kabels te vermijden.



Afbeelding 2.33 Harmonische stromen

LET OP

Sommige harmonische stromen kunnen storingen veroorzaken in communicatieapparatuur die op dezelfde transformator is aangesloten, of resonantie veroorzaken bij gebruik van condensatorbatterijen voor compensatie van de arbeidsfactor.

Om te zorgen voor lage harmonische stromen is de frequentieomvormer standaard voorzien van tussenkringspoelen. Gewoonlijk reduceert dit de ingangsstroom I_{RMS} met 40%.

De spanningsvervorming op de netvoeding hangt af van de grootte van de harmonische stromen vermenigvuldigd met de interne netimpedantie voor de betreffende frequentie. De totale spanningsvervorming THD wordt op basis van de individuele harmonische spanningen berekend met behulp van de volgende formule:

$$THD\% = \sqrt{U_5^2 + U_7^2 + \dots + U_N^2}$$

($U_N\%$ van U)

2.9.4 Emissie-eisen m.b.t. harmonischen

Apparatuur die is aangesloten op het openbare net

Opties	Definitie
1	EN-IEC 61000-3-2 klasse A voor gebalanceerde driefaseapparatuur (voor professionele apparatuur met een totaalvermogen van maximaal 1 kW).
2	EN-IEC 61000-3-12 Apparatuur met een ingangsstroom van 16-75 A per fase en professionele apparatuur vanaf 1 kW met een ingangsstroom tot 16 A per fase.

Tabel 2.21 Aangesloten apparatuur

2.9.5 Testresultaten harmonischen (emissie)

Vermogensklassen tot PK75 in T2 en T4 voldoen aan IEC-EN 61000-3-2 klasse A. Vermogensklassen vanaf P1K1 en tot P18K in T2 en tot P90K in T4 voldoen aan EN-IEC 61000-3-12, tabel 4. De vermogensklassen P110-P450 in T4 voldoen ook aan EN-IEC 61000-3-12, hoewel dit niet vereist is omdat de stromen groter zijn dan 75 A.

	Individuele harmonische stroom I_n/I_1 (%)			
	I_5	I_7	I_{11}	I_{13}
Actueel (typisch)	40	20	10	8
Limiet voor $R_{sce} \geq 120$	40	25	15	10
	Harmonische vervorming (%)			
	THD		PWHD	
Actueel (typisch)	46		45	
Limiet voor $R_{sce} \geq 120$	48		46	

Tabel 2.22 Testresultaten harmonischen (emissie)

Als het kortsluitvermogen van de voeding S_{sc} groter is dan of gelijk is aan:

$$SSC - \sqrt{3} \times RSCE \times Umains \times I_{equ} = \sqrt{3} \times 120 \times 400 \times I_{equ}$$

op het interfacepunt tussen de voeding van de gebruiker en het openbare net (R_{sce}).

Het is de verantwoordelijkheid van de installateur of de gebruiker van de apparatuur om ervoor te zorgen dat de apparatuur uitsluitend wordt aangesloten op een voeding met een kortsluitvermogen S_{sc} dat groter is dan of gelijk is aan bovenstaande waarde. Vraag de netwerkbeheerder zo nodig om advies.

Andere vermogensklassen kunnen in overleg met de netbeheerder worden aangesloten op het openbare net.

Conformiteit met diverse richtlijnen op systeemniveau:

De vermelde gegevens over harmonische stromen in *Tabel 2.22* zijn in overeenstemming met EN-IEC 61000-3-12 met betrekking tot de productnorm voor aandrijfsystemen. De gegevens kunnen worden gebruikt voor het berekenen van de invloed van harmonische stromen op het voedingssysteem en voor de documentatie met betrekking tot de naleving van de relevante regionale richtlijnen: IEEE 519-1992; G5/4.

2.9.6 Immuniteitseisen

De immuniteitseisen voor frequentieomvormers hangen af van de omgeving waarin zij geïnstalleerd zijn. De eisen voor industriële omgevingen zijn zwaarder dan de eisen voor woon- en kantooromgevingen. Alle Danfoss-frequentieomvormers voldoen aan de eisen voor industriële omgevingen en voldoen hiermee automatisch aan de lagere eisen voor woon- en kantooromgevingen, met een hoge veiligheidsmarge.

Om de immuniteit voor elektrische interferentie van andere gekoppelde elektrische apparatuur te documenteren, zijn de volgende immuniteitstests uitgevoerd overeenkomstig de volgende basisnormen:

- **EN 61000-4-2 (IEC 61000-4-2):** Elektrostatische ontladingen (ESD). Simulatie van de invloed van elektrostatisch geladen mensen.
- **EN 61000-4-3 (IEC 61000-4-3):** Uitgestraalde, radiofrequente, elektromagnetische velden – Immuniteitsproef
- **EN 61000-4-4 (IEC 61000-4-4):** Snelle elektrische transiënten. Simulatie van interferentie veroorzaakt door het schakelen van een schakelaar, relais en dergelijke.
- **EN 61000-4-5 (IEC 61000-4-5):** Stootspanningen. Simulatie van de transiënten veroorzaakt door bijvoorbeeld blikseminslag in de buurt van de installatie.
- **EN 61000-4-6 (IEC 61000-4-6):** RF common mode. Simulatie van het effect van radiozendapparatuur die verbonden is via aansluitkabels.

Zie *Tabel 2.23*.

Basisnorm	Piek IEC 61000-4-4	Stootspanningen IEC 61000-4-5	ESD IEC 61000-4-2	Elektrostatische ontlading IEC 61000-4-3	RF common- modespanning IEC 61000-4-6
Aanvaardingscriterium	B	B	B	A	A
Spanningsbereik: 200-240 V, 380-500 V, 525-600 V, 525-690 V					
Lijn	4 kV CM	2 kV/2 Ω DM 4 kV/12 Ω CM	—	—	10 Vrms
Motor	4 kV CM	4 kV/2 Ω ¹⁾	—	—	10 Vrms
Rem	4 kV CM	4 kV/2 Ω ¹⁾	—	—	10 Vrms
Loadsharing	4 kV CM	4 kV/2 Ω ¹⁾	—	—	10 Vrms
Stuurdraden	2 kV CM	2 kV/2 Ω ¹⁾	—	—	10 Vrms
Standaardbus	2 kV CM	2 kV/2 Ω ¹⁾	—	—	10 Vrms
Relaisdraden	2 kV CM	2 kV/2 Ω ¹⁾	—	—	10 Vrms
Toepassings- en veldbusopties	2 kV CM	2 kV/2 Ω ¹⁾	—	—	10 Vrms
LCP-kabel	2 kV CM	2 kV/2 Ω ¹⁾	—	—	10 Vrms
Externe 24 V DC	2 V CM	0,5 kV/2 Ω DM 1 kV/12 Ω CM	—	—	10 Vrms
Behuizing	—	—	8 kV AD 6 kV CD	10 V/m	—

Tabel 2.23 EMC-immuniteitsschema

1) Injectie op kabelafscherming

AD: luchtontlading

CD: contactontlading

CM: common mode

DM: differentiële modus

2.10 Galvanische scheiding (PELV)

2.10.1 PELV – Protective Extra Low Voltage

PELV biedt bescherming door middel van een extra lage spanning. Bescherming tegen elektrische schokken is gegarandeerd wanneer de voeding van het PELV-type is en de installatie is uitgevoerd volgens de lokale/nationale voorschriften met betrekking tot PELV-voedingen.

Alle stuurklemmen en relaisklemmen 01-03/04-06 voldoen aan de PELV-eisen (PELV = Protective Extra Low Voltage), met uitzondering van gearde driehoekschakelingen (één zijde geard) boven 400 V.

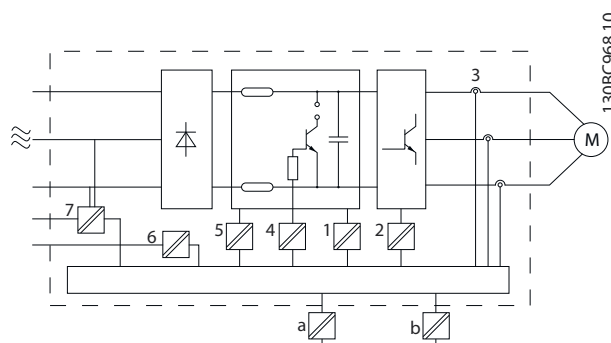
(Gegarandeerde) galvanische scheiding wordt verkregen door te voldoen aan de eisen betreffende hogere isolatie en door de relevante kruip-/spelingafstanden in acht te nemen. Deze vereisten worden beschreven in de norm NEN-EN-IEC 61800-5-1.

De componenten die de elektrische scheiding vormen, zoals hieronder beschreven, voldoen ook aan de eisen voor hogere isolatie en de relevante test zoals beschreven in NEN-EN-IEC 61800-5-1.

De galvanische PELV-scheiding kan op zes plaatsen worden getoond (zie *Afbeelding 2.34*).

Om aan de PELV-eisen te voldoen, moet elke afzonderlijke aansluiting op de stuurklemmen aan PELV voldoen. De thermistor moet bijvoorbeeld versterkt/dubbel geïsoleerd zijn.

1. Netvoeding (SMPS) incl. scheiding van het Udc-sigitaal, dat de tussenkringspanning aangeeft.
2. Poortschakeling die de IGBT's aanstuurt (trigger-transformatoren/optische koppelingen).
3. Stroomtransductoren.
4. Optische koppeling, remmodule.
5. Interne aanloopstroom-, RFI- en temperatuurmeetcircuits.
6. Eigen relais.
7. Mechanische rem.



Afbeelding 2.34 Galvanische scheiding

De functionele galvanische scheiding (a en b in de afbeelding) geldt voor de 24 V-backupoptie en voor de RS-485-standaardbusinterface.

⚠ WAARSCHUWING

Installatie op grote hoogte:

380-500 V, behuizingstype A, B en C: neem voor hoogtes boven 2000 m contact op met Danfoss in verband met PELV.

525-690 V: neem voor hoogtes boven 2000 m contact op met Danfoss in verband met PELV.

⚠ WAARSCHUWING

Het aanraken van elektrische onderdelen kan fatale gevolgen hebben – ook nadat de apparatuur is afgeschakeld van het net.

Zorg er ook voor dat de andere spanningsingangen, zoals loadsharing (koppeling van de DC-tussenkring) en de motoraansluiting voor kinetische backup zijn afgeschakeld.

Wacht minimaal de tijd die is aangegeven in *Tabel 2.19*, voordat u elektrische onderdelen aanraakt.

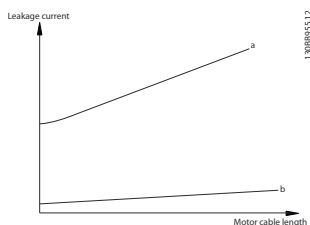
Een kortere tijd is alleen toegestaan als dit op het typeplaatje van de betreffende frequentieomvormer wordt aangegeven.

2.11 Aardlekstroom

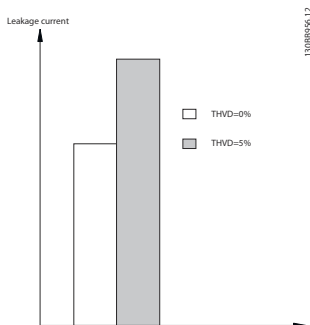
Volg de nationale en lokale voorschriften ten aanzien van de aarding van apparatuur met een lekstroom > 3,5 mA op.

Frequentieomvormertechnologie impliceert hoogfrequent schakelen bij hoog vermogen. Dit genereert een lekstroom in de aardverbinding. Een foutstroom in de frequentieomvormer aan de uitgangsklemmen kan een DC-component bevatten waardoor de filtercondensatoren kunnen worden geladen en een kortstondige aardstroom kan worden veroorzaakt.

De aardlekstroom bestaat uit meerdere componenten en hangt af van diverse systeemconfiguraties, waaronder RFI-filtering, afgeschermd motorkabels en het vermogen van de frequentieomvormer.



Afbeelding 2.35 Invloed van kabellengte en vermogensklasse op de lekstroom Pa > Pb



Afbeelding 2.36 Lijnvervorming is van invloed op de lekstroom

LET OP

Bij gebruik van een filter moet 14-50 RFI-filter tijdens het laden van het filter zijn uitgeschakeld, om te voorkomen dat de RCD-schakelaar wordt geactiveerd vanwege een hoge lekstroom.

EN-IEC 61800-5-1 (productnorm voor regelbare elektrische aandrijfsystemen) vereist speciale voorzorgsmaatregelen wanneer de lekstroom meer bedraagt dan 3,5 mA. De aarding moet op een van de volgende manieren worden versterkt:

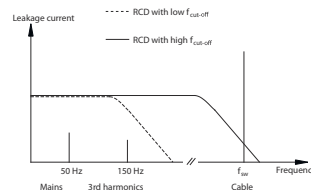
- Aarddraad (klem 95) van minimaal 10 mm²
- Twee afzonderlijke aarddraden die beide voldoen aan de regels ten aanzien van maatvoering

Zie EN-IEC 61800-5-1 en EN 50178 voor meer informatie.

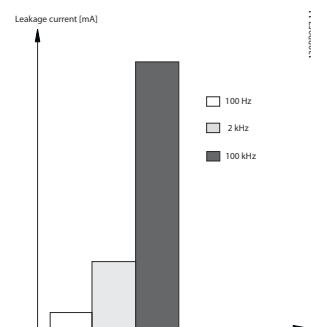
Gebruik van RCD's

Bij gebruik van reststroomapparaten (RCD's), ook wel bekend als aardlekschakelaars (ELCB's), moet aan de volgende voorwaarden worden voldaan:

- Gebruik uitsluitend RCD's van het B-type die geschikt zijn voor het detecteren van AC- en DC-stromen.
- Gebruik RCD's met een inschakelvertraging om fouten door kortstondige aardstromen te voorkomen.
- Dimensioneer RCD's op basis van de systeemconfiguraties en omgevingsaspecten.



Afbeelding 2.37 Belangrijkste factoren die bijdragen aan lekstroom



Afbeelding 2.38 De invloed van de uitschakelfrequentie van de RCD op de wijze waarop wordt gereageerd/wat er wordt gemeten

Zie ook RCD Application Note, MN90G.

2.12 Remfunctie

2.12.1 Keuze van de remweerstand

Bij bepaalde toepassingen, zoals ventilatiesystemen in tunnels of ondergrondse metrostations, is het wenselijk om de motor sneller te laten stoppen dan mogelijk is via uitlopen of vrijlopen. In dergelijke toepassingen kan gebruik worden gemaakt van dynamisch remmen met behulp van een remweerstand. Het gebruik van een remweerstand zorgt ervoor dat de energie wordt geabsorbeerd in de weerstand en niet in de frequentieomvormer.

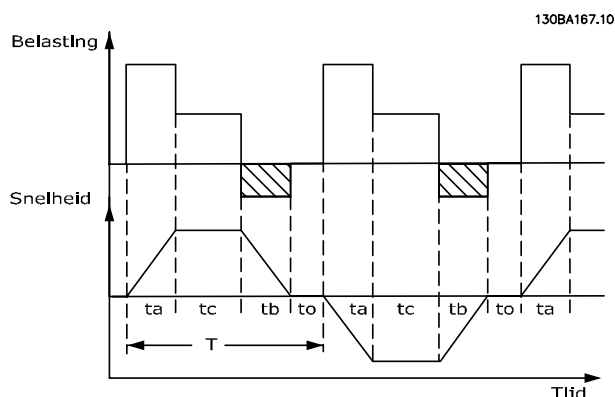
Als de hoeveelheid kinetische energie die tijdens elke remperiode wordt overgebracht naar de weerstand niet bekend is, kan het gemiddelde vermogen worden berekend op basis van de cyclustijd en de remtijd, ook wel intermitterende belastingscyclus genoemd. De weerstand voor een intermitterende belastingscyclus is een indicatie van de belastingscyclus waarbij de weerstand actief is. *Afbeelding 2.39* toont een typische remcyclus.

De intermitterende belastingscyclus voor de weerstand wordt als volgt berekend:

$$\text{Belastingscyclus} = t_b/T$$

T is de cyclustijd in seconden

t_b is de remtijd in seconden (als onderdeel van de totale cyclustijd)



Afbeelding 2.39 Intermitterende belastingscyclus voor de weerstand

Voor de VLT® HVAC Drive biedt Danfoss remweerstand aan met een belastingscyclus van 5%, 10% en 40%. Bij een belastingscyclus van 10% zijn de remweerstand in staat om het remvermogen gedurende 10% van de cyclustijd te absorberen terwijl de overige 90% wordt gebruikt om de warmte van de weerstand af te voeren.

Neem contact op met Danfoss voor verdere advisering aangaande productkeuze.

2.12.2 Berekening remweerstand

De remweerstand wordt als volgt berekend:

$R_{br} [\Omega] = \frac{U_{dc}^2}{P_{peak}}$
waarbij
$P_{peak} = P_{motor} \times M_{br} \times \eta_{motor} \times \eta [W]$

Tabel 2.24 Berekening remweerstand

De remweerstand is dus afhankelijk van de tussenkringspanning (U_{DC}).

De remfunctie van de frequentieomvormer wordt toegepast in 3 gebieden van de netspanning:

Grootte [V]	Rem actief [V]	Waarschuwing vóór uitschakeling [V]	Uitschakeling (trip) [V]
3 x 200-240	390 (U_{DC})	405	410
3 x 380-480	778	810	820
3 x 525-600	943	965	975
3 x 525-690	1084	1109	1130

Tabel 2.25 Remfunctie toegepast in drie gebieden van de netspanning

LET OP

Controleer of de remweerstand geschikt is voor een spanning van 410 V, 820 V of 975 V – tenzij remweerstand van Danfoss worden gebruikt.

R_{rec} is de door Danfoss aanbevolen weerstand, d.w.z. een remweerstand die garandeert dat de in staat is te remmen met het hoogst mogelijke remkoppel ($M_{br(\%)}$) van 110%. De formule kan als volgt worden genoteerd:

$$R_{rec}[\Omega] = \frac{U_{dc}^2 \times 100}{P_{motor} \times M_{br(\%)} \times \eta_{motor}}$$

η_{motor} is typisch 0,90

η is typisch 0,98

Voor frequentieomvormers van 200 V, 480 V, en 600 V kan R_{rec} bij een remkoppel van 160% worden geschreven als:

$$200 V: R_{rec} = \frac{107780}{P_{motor}} [\Omega]$$

$$480 V: R_{rec} = \frac{375300}{P_{motor}} [\Omega]^{1)}$$

$$480 V: R_{rec} = \frac{428914}{P_{motor}} [\Omega]^{2)}$$

$$600 V: R_{rec} = \frac{630137}{P_{motor}} [\Omega]$$

$$690 V: R_{rec} = \frac{832664}{P_{motor}} [\Omega]$$

1) Voor frequentieomvormers met een asvermogen $\leq 7,5$ kW

2) Voor frequentieomvormers met een asvermogen $> 7,5$ kW

LET OP

De circuitweerstand van de geselecteerde remweerstand mag niet hoger zijn dan de circuitweerstand van de door Danfoss aanbevolen weerstand. Als een remweerstand met een hogere ohmse waarde wordt geselecteerd, wordt het remkoppel mogelijk niet gehaald en bestaat het risico dat de frequentieomvormer om veiligheidsredenen uitschakelt.

LET OP

Als in de remtransistor kortsluiting ontstaat, kan vermogensdissipatie in de remweerstand alleen worden voorkomen door een netschakelaar of contactor te gebruiken om de netvoeding van de frequentieomvormer af te schakelen. (De contactor kan door de frequentieomvormer worden bestuurd.)

⚠ WAARSCHUWING

Raak de remweerstand niet aan, aangezien deze bijzonder warm kunnen worden tijdens of na het remmen.

2.12.3 Regeling met remfunctie

De rem is beveiligd tegen kortsluiting van de remweerstand en de remtransistor wordt bewaakt zodat kortsluiting van de transistor tijdig ontdekt wordt. Er kan een relaisuitgang/digitale uitgang worden gebruikt om de remweerstand te beschermen tegen overbelasting als gevolg van een fout in de frequentieomvormer. Bovendien maakt de rem het mogelijk om het momentane vermogen en het gemiddelde vermogen van de laatste 120 seconden uit te lezen. De rem kan ook het remvermogen bewaken en ervoor zorgen dat de in 2-12 *Begrenzing remvermogen (kW)* ingestelde begrenzing niet wordt overschreden. In 2-13 *Bewaking remvermogen* kan de functie worden geselecteerd die moet worden uitgevoerd wanneer het vermogen dat wordt overgebracht naar de remweerstand de in 2-12 *Begrenzing remvermogen (kW)* ingestelde begrenzing overschrijdt.

LET OP

De bewaking van het remvermogen is geen veiligheidsfunctie; voor dat doel is een thermische schakelaar nodig. Het remweerstandcircuit beschikt niet over aardlekbeveiliging.

Als een alternatieve remfunctie kan in 2-17 *Overspanningsreg.* een overspanningsregeling (OVC) (zonder remweerstand) worden geselecteerd. Deze functie is actief voor alle eenheden. De functie zorgt ervoor dat uitschakeling (trip) kan worden vermeden bij een toename van de DC-tussenkringspanning. Dit gebeurt door de uitgangsfrequentie te verhogen om de spanning vanuit de DC-tussenkring te beperken. Dit is een nuttige functie wanneer bijvoorbeeld de uitlooptijd te kort is, aangezien uitschakeling van de frequentieomvormer zo wordt vermeden. In deze situatie wordt de uitlooptijd verlengd.

LET OP

OVC kan niet worden geactiveerd bij gebruik van een PM-motor (wanneer 1-10 *Motorconstructie* is ingesteld op [1] PM, niet uitspr. SPM).

2.12.4 Remweerstandkabels

EMC (gedraaide kabels/afscherming)

Draai de draden ineem om de elektrische ruis van de bedrading tussen de remweerstand en de frequentieomvormer te beperken.

Gebruik een metalen afscherming om de EMC-prestaties te verbeteren.

2.13 Extreme bedrijfsomstandigheden

Kortsluiting (motorfase – fase)

De frequentieomvormer is beveiligd tegen kortsluiting door middel van stroommetingen in elk van de drie motorfasen of in de DC-tussenkring. Een kortsluiting tussen twee uitgangsfasen veroorzaakt een overstroom in de omvormer. De omvormer wordt afzonderlijk uitgeschakeld als de kortsluitstroom de toegestane waarde (Alarm 16 Uit & blokk.) overschrijdt.

Zie de ontwerprichtlijnen voor het beveiligen van de frequentieomvormer tegen kortsluiting aan de loadsharing- en remuitgangen.

Schakelen aan de uitgang

Schakelen aan de uitgang tussen de motor en de frequentieomvormer is toegestaan. Er kunnen foutmeldingen worden gegenereerd. Maak gebruik van een vliegende start om een draaiende motor op te vangen.

Door de motor gegenereerde overspanning

De spanning in de tussenkring neemt toe wanneer de motor als generator werkt. Dit gebeurt in de volgende gevallen:

- De belasting drijft de motor aan (bij constante uitgangsfrequentie vanuit de frequentieomvormer), wat betekent dat de belasting energie opwekt.
- Als gedurende het vertragen (uitlopen) het traagheidsmoment hoog is, de wrijving laag is en de uitlooptijd te kort is om de energie te kunnen afvoeren als een verlies in de frequentieomvormer, de motor en de installatie.
- Een onjuiste instelling van de slipcompensatie kan leiden tot een hogere DC-tussenkringspanning.
- Tegen-EMK bij gebruik van een PM-motor. In geval van vrijlopen bij hoog toerental bestaat de kans dat de tegen-EMK van de PM-motor de maximale spanningstolerantie van de frequentieomvormer overschrijdt en schade veroorzaakt. Om dit tegen te gaan, wordt de waarde van *4-19 Max. uitgangsfreq.* automatisch begrensd op basis van een interne berekening die is gebaseerd op de waarde van *1-40 Tegen-EMK bij 1000 TPM*, *1-25 Nom. motorsnelheid* en *1-39 Motorpolen*.
Wanneer er een kans bestaat dat de motor overtoeren maakt (bijv. vanwege overmatig 'windmilling'), adviseert Danfoss om een remweerstand te gebruiken.

⚠ WAARSCHUWING

De frequentieomvormer moet worden uitgerust met een remchopper.

De besturingseenheid probeert de uitloop indien mogelijk te corrigeren (*2-17 Overspanningsreg.*).

Om de transistoren en de tussenkringcondensatoren te beschermen, schakelt de omvormer uit wanneer een bepaald spanningsniveau is bereikt.

Zie *2-10 Remfunctie* en *2-17 Overspanningsreg.* om de methode te selecteren om het spanningsniveau van de tussenkring te regelen.

LET OP

OVC kan niet worden geactiveerd bij gebruik van een PM-motor (wanneer *1-10 Motorconstructie* is ingesteld op [1] PM, niet uitspr. SPM).

Netstoring

Tijdens een netstoring blijft de frequentieomvormer in bedrijf tot de tussenkringspanning onder het minimale stopniveau komt, dat gewoonlijk 15% onder de laagste nominale netspanning voor de frequentieomvormer ligt. De netspanning vóór de storing en de motorbelasting bepalen hoe lang het duurt voordat de omvormer gaat vrijlopen.

Statische overbelasting in VVC^{plus}-modus

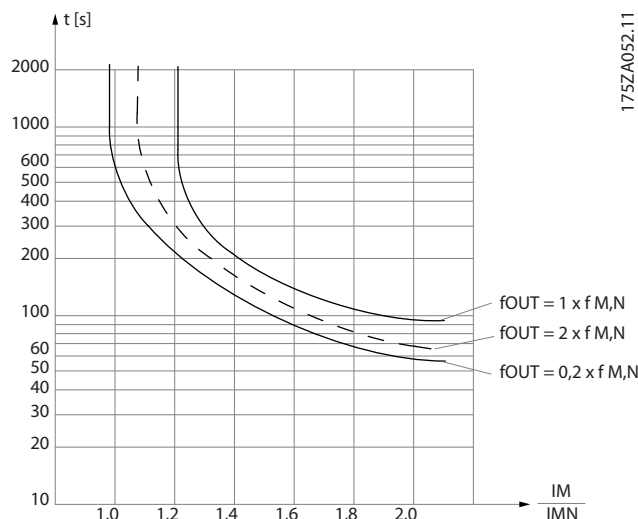
Wanneer de frequentieomvormer overbelast is (de koppelbegrenzing in *4-16 Koppelbegrenzing motormodus/ 4-17 Koppelbegrenzing generatormodus* bereikt is), verlaagt de besturingseenheid de uitgangsfrequentie om de belasting te verminderen.

Als de overbelasting bijzonder groot is, kan een stroom ontstaan die ervoor zorgt dat de frequentieomvormer na ca. 5-10 s uitschakelt.

Na activering van de koppelbegrenzing blijft de frequentieomvormer nog beperkte tijd (0-60 s) ingeschakeld, volgens de instelling in *14-25 Uitsch.vertr. bij Koppelbegr.*

2.13.1 Thermische motorbeveiliging

Dit is de manier waarop Danfoss de motor beschermt tegen oververhitting. Het betreft een elektronische functie die een bimetaalrelais simuleert op basis van interne metingen. De karakteristieken worden getoond in *Afbeelding 2.40*.

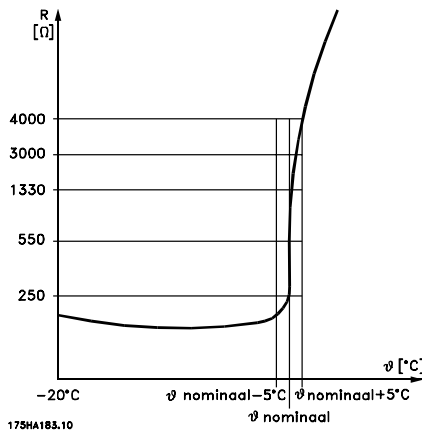


Afbeelding 2.40 De X-as toont de verhouding tussen I_{motor} en I_{motor} nominaal. De Y-as toont de tijd in seconden voordat de ETR uitschakelt en zo de frequentieomvormer uitschakelt. De curves tonen een karakteristiek nominaal toerental bij 2x het nominale toerental en bij 0,2x het nominale toerental.

Het is duidelijk dat de ETR bij lagere toerentallen uitschakelt bij een lagere warmte vanwege de verminderde koeling van de motor. Op die manier wordt de motor ook bij lage toerentallen beschermd tegen oververhitting. De ETR-functie berekent de motortemperatuur op basis van de actuele stroom en het actuele toerental. De berekende temperatuur kan worden uitgelezen via 16-18 Motor therm. in de frequentieomvormer.

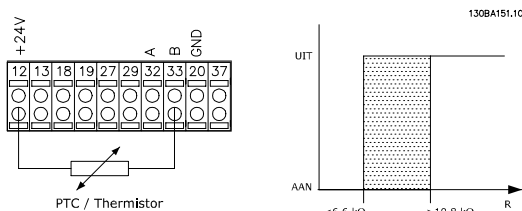
De uitschakelwaarde van de thermistor is > 3 kΩ. Integreer een thermistor (PTC-sensor) in de motor als wikkelbescherming.

Motorbeveiliging kan met behulp van diverse technieken worden geïmplementeerd: PTC-sensor in motorwikkelingen, thermomechanische schakelaar (type Klixon) of elektronisch thermisch relais (ETR).



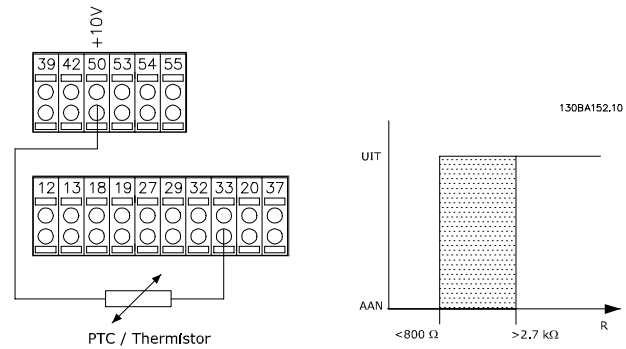
Afbeelding 2.41 Uitschakeling van de thermistor

Bij gebruik van een digitale ingang en 24 V als voeding: Voorbeeld: de frequentieomvormer schakelt uit (trip) wanneer de motortemperatuur te hoog is. Parametersetup: Stel 1-90 Therm. motorbeveiliging in op [2] Thermistoruitsch. Stel 1-93 Thermistorbron in op [6] Dig. ingang 33.



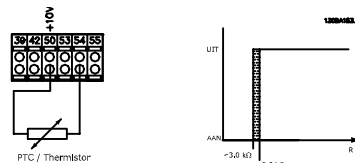
Afbeelding 2.42 Bij gebruik van een digitale ingang en 24 V als voeding

Bij gebruik van een digitale ingang en 10 V als voeding: Voorbeeld: de frequentieomvormer schakelt uit (trip) wanneer de motortemperatuur te hoog is. Parametersetup: Stel 1-90 Therm. motorbeveiliging in op [2] Thermistoruitsch. Stel 1-93 Thermistorbron in op [6] Dig. ingang 33.



Afbeelding 2.43 Bij gebruik van een digitale ingang en 10 V als voeding

Bij gebruik van een analoge ingang en 10 V als voeding: Voorbeeld: de frequentieomvormer schakelt uit (trip) wanneer de motortemperatuur te hoog is. Parametersetup: Stel 1-90 Therm. motorbeveiliging in op [2] Thermistoruitsch. Stel 1-93 Thermistorbron in op [2] Anal. ingang 54. Selecteer geen referentiebron.



Afbeelding 2.44 Bij gebruik van een analoge ingang en 10 V als voeding

Ingang Digitaal/ analog	Voedings- spanning V Uitschakel- waarden	Drempelwaarden voor uitschakeling
Digitaal	24	< 6,6 kΩ - > 10,8 kΩ
Digitaal	10	< 800 Ω - > 2,7 kΩ
Analoog	10	< 3,0 kΩ - > 3,0 kΩ

Tabel 2.26 Drempelwaarden voor uitschakeling

LET OP

Controleer of de gekozen voedingsspanning overeenkomt met de specificatie van het gebruikte thermistorelement.

Samenvatting

Dankzij de koppelbegrenzingsfunctie wordt de motor bij alle toerentallen beschermd tegen overbelasting. Dankzij de ETR wordt de motor beschermd tegen oververhitting en is geen aanvullende motorbeveiliging nodig. Dit betekent dat de ETR-timer na het opwarmen van de motor bijhoudt hoe lang de motor bij de hoge temperatuur kan werken voordat deze wordt gestopt om oververhitting te voorkomen. Wanneer de motor overbelast raakt zonder dat de temperatuur wordt bereikt waarbij de ETR de motor uitschakelt, is het de koppelbegrenzing die de motor en toepassing beschermt tegen overbelasting.

De ETR-functie wordt ingeschakeld via *1-90 Therm. motorbeveiliging* en geregeld via *4-16 Koppelbegrenzing motormodus*. In *14-25 Uitsch.vertr. bij Koppelbegr.* wordt ingesteld hoe lang het duurt voordat de frequentieomvormer wordt uitgeschakeld (trip) vanwege de koppelbegrenzingswaarschuwing.

3 Selectie

3

3.1 Opties en accessoires

Danfoss levert een breed scala aan opties en accessoires voor de frequentieomvormers.

3.1.1 Optiemodules monteren in sleuf B

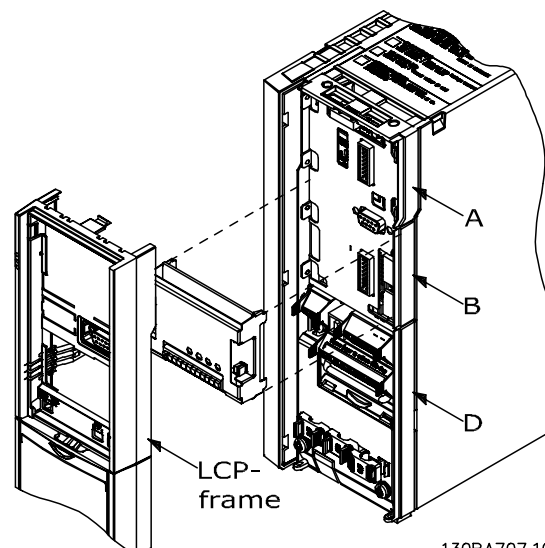
Schakel de voeding naar de frequentieomvormer af.

Voor behuizingstype A2 en A3:

1. Verwijder het LCP, de klemafdekking en het LCP-frame van de frequentieomvormer.
2. Steek de MCB 1xx-optiekaart in sleuf B.
3. Sluit de stuurkabels aan en bevestig de kabels met behulp van bijgevoegde kabelklemmen. Verwijder de uitbreekpoort uit het vergrote LCP-frame, zodat de optie onder het vergrote LCP-frame past.
4. Bevestig het vergrote LCP-frame en de klemafdekking.
5. Bevestig het LCP of de blinde afdekking in het vergrote LCP-frame.
6. Sluit de voeding aan op de frequentieomvormer.
7. Stel de in-/uitgangsfuncties in de bijbehorende parameters in, zoals aangegeven in *hoofdstuk 9.2 Algemene specificaties*.

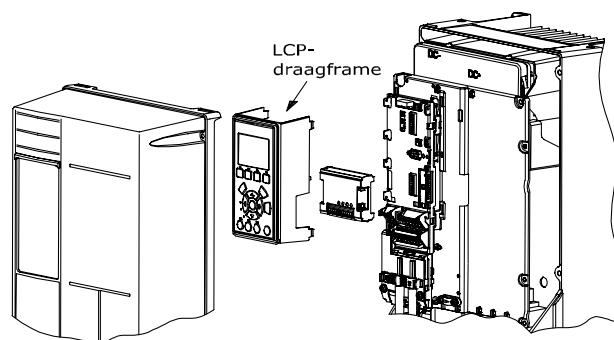
Voor behuizingstype B1, B2, C1 en C2:

1. Verwijder het LCP en het LCP-frame.
2. Steek de MCB 1xx-optiekaart in sleuf B.
3. Sluit de stuurkabels aan en bevestig de kabels met behulp van bijgevoegde kabelklemmen.
4. Bevestig het frame.
5. Bevestig het LCP.



130BA707.10

Afbeelding 3.1 Behuizingstype A2, A3 en B3



130BA708.10

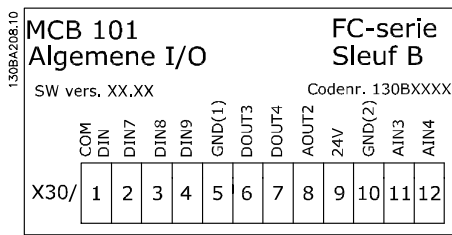
Afbeelding 3.2 Behuizingstype A5, B1, B2, B4, C1, C2, C3 en C4

3.1.2 General Purpose I/O Module MCB 101

MCB 101 wordt gebruikt voor uitbreiding van het aantal digitale en analoge in- en uitgangen van de frequentieomvormer.

MCB 101 moet in sleuf B van de frequentieomvormer worden geplaatst. Inhoud:

- Optiemodule MCB 101
- Vergroot LCP-frame
- Klemafdekking

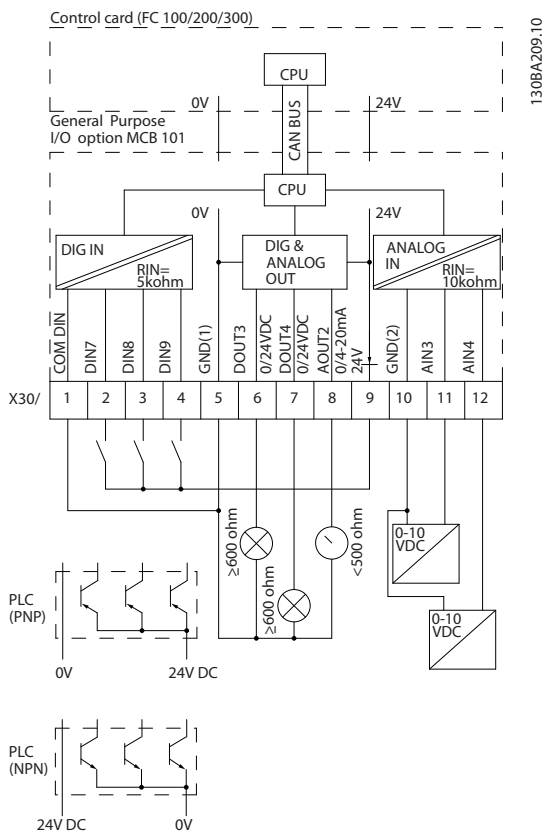


Afbeelding 3.3

Galvanische scheiding in de MCB 101

Digitale/analoge ingangen zijn galvanisch gescheiden van andere ingangen/uitgangen op de MCB 101 en op de stuurkaart van de frequentieomvormer. Digitale/analoge uitgangen in de MCB 101 zijn galvanisch gescheiden van andere ingangen/uitgangen op de MCB 101, maar niet van de in- en uitgangen op de stuurkaart van de frequentieomvormer.

Als de digitale ingangen 7, 8 of 9 via de interne 24 V-voeding (klem 9) moeten worden geschakeld, moet een verbinding worden gemaakt tussen klem 1 en 5 zoals aangegeven in Afbeelding 3.4.



Afbeelding 3.4 Principeschema

3.1.3 Digitale ingangen – Klem X30/1-4

Aantal digitale ingangen	Spanningsniveau	Spanningsniveaus	Tolerantie	Max. ingangsimpedantie
3	0-24 V DC	PNP-type: Gemeenschappelijk = 0 V Logische '0': ingang < 5 V DC Logische '1': ingang > 10 V DC NPN-type: Gemeenschappelijk = 24 V Logische '0': ingang > 19 V DC Logische '1': ingang < 14 V DC	± 28 V continu ± 37 V minimaal 10 s	Ca. 5 kΩ

Tabel 3.1 Setupparameters: 5-16, 5-17 en 5-18

3.1.4 Analoge spanningsingangen – Klem X30/10-12

Aantal analoge spanningsingangen	Standaard ingangssignaal	Tolerantie	Resolutie	Max. ingangsimpedantie
2	0-10 V DC	± 20 V continu	10 bits	ongeveer 5 kΩ

Tabel 3.2 Setupparameters: 6-3*, 6-4* en 16-76

3.1.5 Digitale uitgangen – Klem X30/5-7

Aantal digitale uitgangen	Uitgangsniveau	Tolerantie	Max. impedantie
2	0 of 2 V DC	± 4 V	≥ 600 Ω

Tabel 3.3 Setupparameters: 5-32 en 5-33

3.1.6 Analoge uitgangen – Klem X30/5+8

Aantal analoge uitgangen	Niveau uitgangssignaal	Tolerantie	Max. impedantie
1	0/4-20 mA	± 0,1 mA	< 500 Ω

Tabel 3.4 Setupparameters: 6-6* en 16-77

3.1.7 Relaisoptie MCB 105

De MCB 105-optie bevat 3 SPDT-contacten en moet worden bevestigd in optiesleuf B.

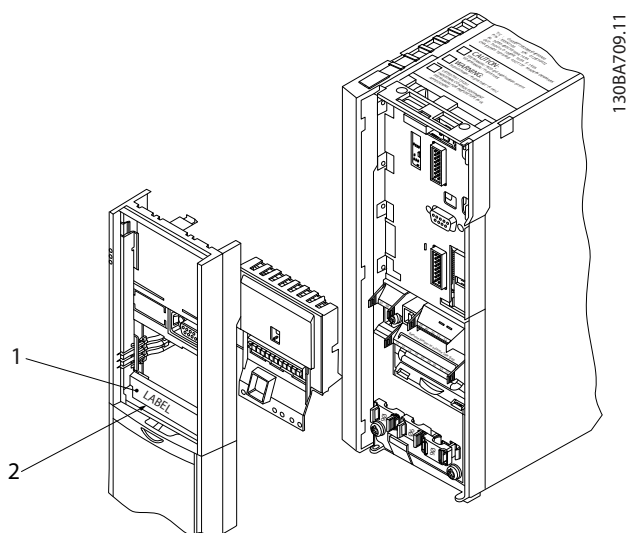
Elektrische gegevens:

Max. klembelasting (AC-1) ¹⁾ (resistieve belasting)	240 V AC 2 A
Max. klembelasting (AC-15) ¹⁾ (inductieve belasting bij $\cos \varphi 0,4$)	240 V AC 0,2 A
Max. klembelasting (DC-1) ¹⁾ (resistieve belasting)	24 V DC 1 A
Max. klembelasting (DC-13) ¹⁾ (inductieve belasting)	24 V DC 0,1 A
Max. klembelasting (DC)	5 V 10 mA
Max. schakelsnelheid bij nominale belasting/min. belasting	6 min ⁻¹ /20 s ⁻¹

¹⁾ IEC 947 deel 4 en 5

Wanneer de relaisoptieset apart wordt besteld, bevat deze het volgende:

- Relaismodule MCB 105
- Vergroot LCP-frame en de vergrote klemafdekking
- Label om de toegang tot schakelaar S201, S202 en S801 af te dekken
- Kabelklemmen om de kabels aan de relaismodule te bevestigen



Afbeelding 3.5 Relay Card MCB 105

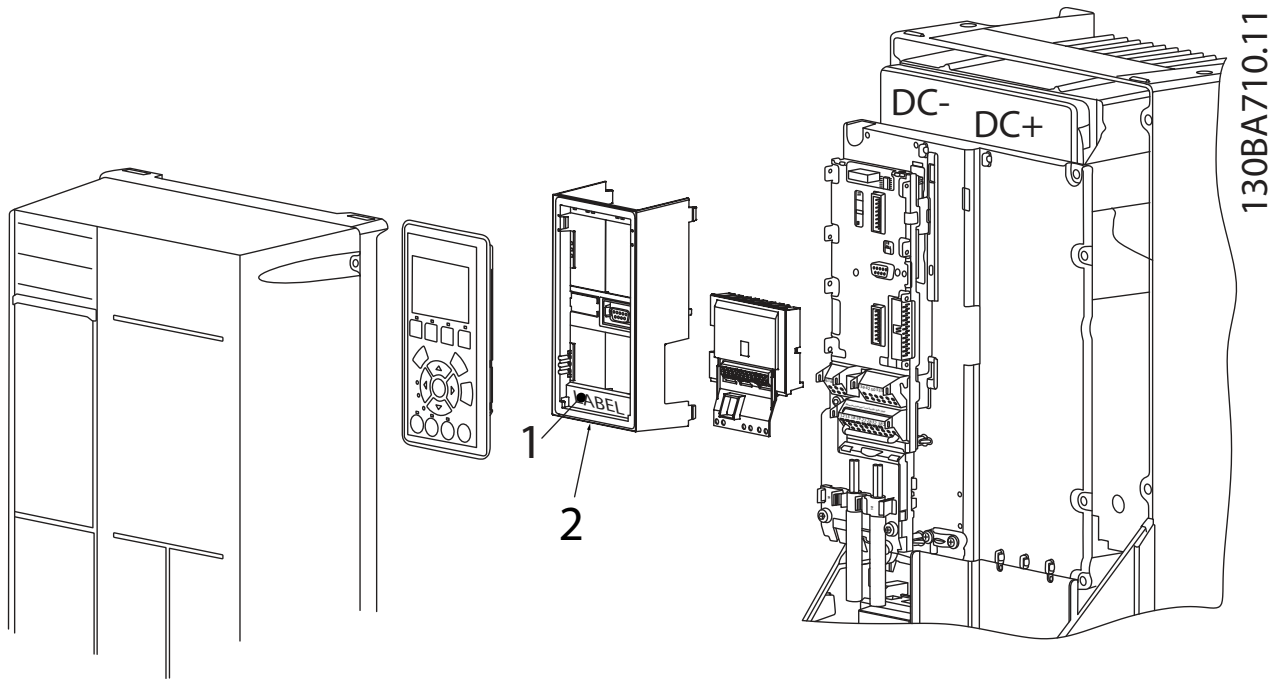
A2-A3-A4-B3

A5-B1-B2-B4-C1-C2-C3-C4

LET OP

¹⁾ BELANGRIJK! Het label MOET op het LCP-frame worden aangebracht zoals aangegeven (UL-goedkeuring).

Tabel 3.5 Legenda bij Afbeelding 3.5 en Afbeelding 3.6



Afbeelding 3.6 Relaisoptieset

WAARSCHUWING

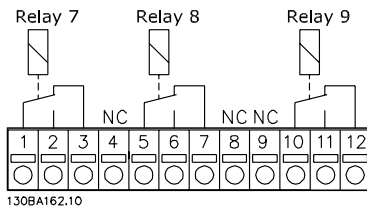
Waarschuwing dubbele voeding.

De MCB 105-optie toevoegen:

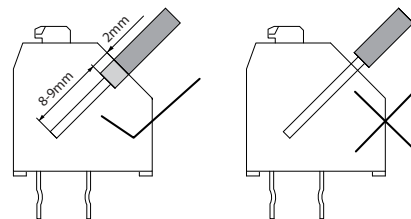
- Zie de montage-instructies aan het begin van de sectie *Opties en accessoires*.
- Schakel de voeding naar de spanningvoerende aansluitingen op de relaisklemmen af.
- Combineer geen spanningvoerende delen met stuursignalen (PELV).
- Stel de relaisfuncties in via 5-40 *Functierelais* [6-8], 5-41 *Aan-vertr., relais* [6-8] en 5-42 *Uit-vertr., relais* [6-8].

LET OP

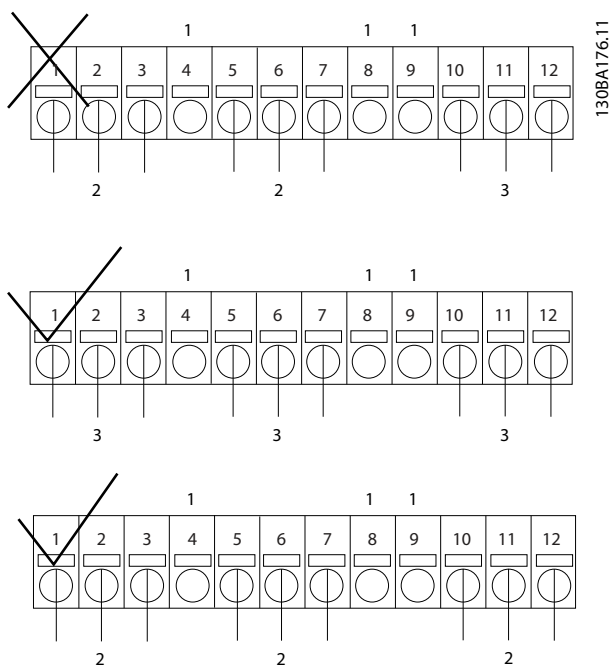
Index [6] is relais 7, index [7] is relais 8 en index [8] is relais 9



Afbeelding 3.7 Relais 7, relais 8 en relais 9



Afbeelding 3.8 Montage



130BA176.11

Afbeelding 3.9 Aansluiten

1	NC
2	Spanningvoerend deel
3	PELV

Tabel 3.6 Legenda bij Afbeelding 3.9

WAARSCHUWING

Combineer delen met lage spanning niet met PELV-systemen. Bij een enkele fout kan het gevaarlijk worden om het systeem aan te raken; dit zou kunnen leiden tot ernstig of dodelijk letsel.

3.1.8 24 V External Supply MCB 107 (D-optie)

Externe 24 V DC-voeding

Een externe 24 V DC-voeding kan worden gebruikt als laagspanningsvoeding voor de stuurkaart en eventuele geïnstalleerde optiekaarten. Hierdoor kunnen het LCP (incl. de parameterinstellingen) en veldbussen volledig functioneren zonder netvoeding naar het vermogensdeel.

Bereik ingangsvermogen	24 V DC ± 15% (max. 37 V in 10 s)
Max. ingangsstroom	2,2 A
Gemiddelde ingangsstroom voor de frequentieomvormer	0,9 A
Max. kabellengte	75 m
Belasting ingangscapaciteit	< 10 uF
Inschakelvertraging	< 0,6 s

Tabel 3.7 Specificatie externe 24 V DC-voeding

De ingangen zijn beveiligd.

Klemnummers:

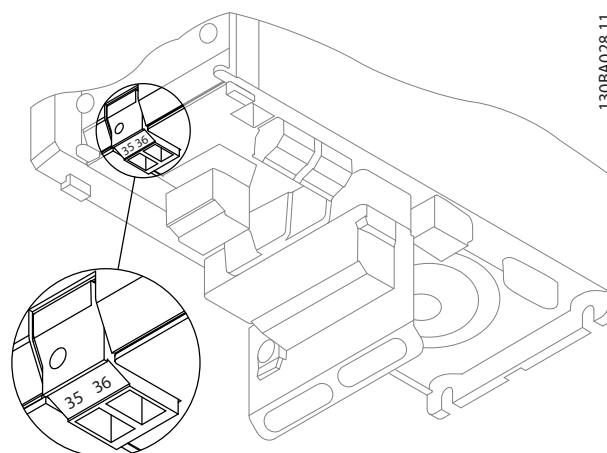
Klem 35: - externe 24 V DC-voeding.

Klem 36: + externe 24 V DC-voeding.

Volg onderstaande stappen:

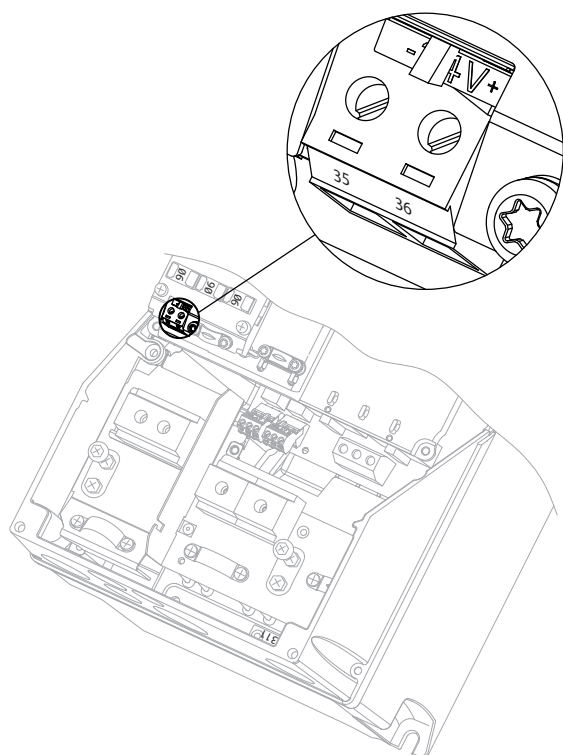
1. Verwijder het LCP of de blinde afdekking.
2. Verwijder de klemafdekking.
3. Verwijder de kabelontkoppelingsplaat en de kunststof afdekking eronder.
4. Steek de externe 24 V DC-backupvoedingsoptie in de optiesleuf.
5. Bevestig de kabelontkoppelingsplaat.
6. Bevestig de klemafdekking en het LCP of de blinde afdekking.

Wanneer het stuurcircuit via de 24 V External Supply MCB 107 wordt gevoed, wordt de interne 24 V-voeding automatisch afgeschakeld.



130BA028.11

Afbeelding 3.10 Aansluiting op 24 V-backupvoeding (A2-A3).

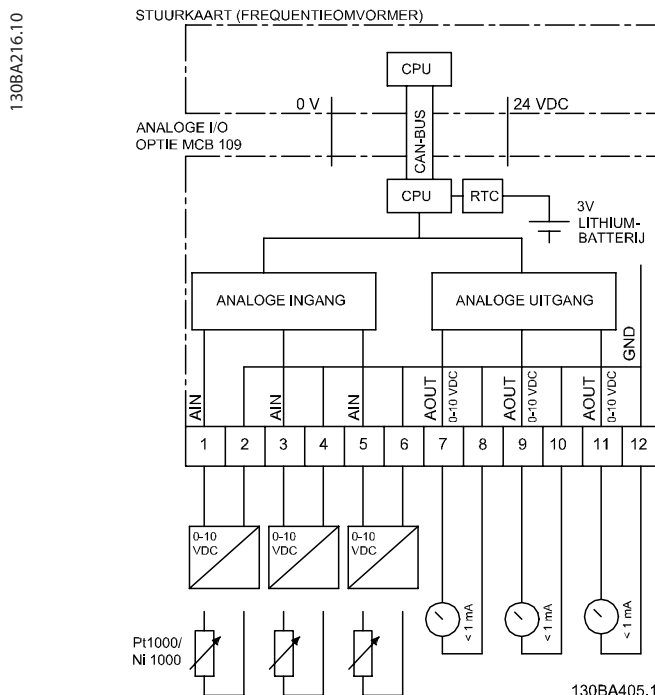


Afbeelding 3.11 Aansluiting op 24 V-backupvoeding (A5-C2).

3.1.9 Analog I/O MCB 109

De Analoge I/O-kaart is bedoeld voor gebruik in bijvoorbeeld de volgende gevallen:

- Om te voorzien in een reservebatterij voor de klokfunctie op de stuurkaart
- Als algemene uitbreiding van de analoge I/O-functionaliteit die beschikbaar is op de stuurkaart, bijv. voor een regeling met meerdere zones en drie druktransmitters
- Om de frequentieomvormer te laten fungeren als gebouwbeheersysteem met ondersteuning voor decentrale I/O-blokken en met ingangen voor sensoren en uitgangen voor het besturen van luchtregelkleppen en klepaandrijvingen
- Als ondersteuning voor uitgebreide PID-regelaars met I/O's voor setpointingangen, transmitter-/sensingangen en uitgangen voor actuatoren



Afbeelding 3.12 Principeschema voor de Analoge I/O die in de frequentieomvormer is geïnstalleerd.

Analoge I/O-configuratie

3 analoge ingangen die in staat zijn om het volgende af te handelen:

- 0-10 V DC
- 0-20 mA (spanningsingang 0-10 V) door bevestiging van een weerstand van 510Ω tussen de klemmen (zie **LET OP**)
- 4-20 mA (spanningsingang 2-10 V) door bevestiging van een weerstand van 510Ω tussen de klemmen (zie **LET OP**)
- Ni 1000 temperatuursensor van 1000Ω bij 0°C . Specificaties volgens DIN 43760
- Pt 1000 temperatuursensor van 1000Ω bij 0°C . Specificaties volgens IEC 60751

3 analoge uitgangen die 0-10 V DC leveren.

LET OP

Houd rekening met de beschikbare waarden binnen de diverse standaard typen weerstand:

E12: de standaardwaarde die het dichtst bij de vereiste waarde komt, is 470 Ω , wat zorgt voor een ingang van 449,9 Ω en 8,997 V.

E24: de standaardwaarde die het dichtst bij de benodigde waarde komt, is 510 Ω , wat zorgt voor een ingang van 486,4 Ω en 9,728 V.

E48: de standaardwaarde die het dichtst bij de benodigde waarde komt, is 511 Ω , wat zorgt voor een ingang van 487,3 Ω en 9,746 V.

E96: de standaardwaarde die het dichtst bij de vereiste waarde komt, is 523 Ω , wat zorgt voor een ingang van 498,2 Ω en 9,964 V.

Analoge ingangen – Klem X42/1-6

Parametergroep: 18-3*. Zie ook *VLT[®] HVAC Drive Programmeerhandleiding*.

Setupparameters: 26-0*, 26-1*, 26-2* en 26-3*. Zie ook *VLT[®] HVAC Drive Programmeerhandleiding*.

3 x analoge ingangen	Gebruikt als ingang voor een temperatuursensor	Gebruikt als spanningsingang
Werkbereik	-50 tot +150 °C	0-10 V DC
Resolutie	11 bits	10 bits
Nauwkeurigheid	-50 °C ± 1 Kelvin +150 °C ± 2 Kelvin	0,2% van volledige schaal bij ber. temperatuur
Sampling	3 Hz	2,4 Hz
Max. belasting	-	± 20 V continu
Impedantie	-	Ongeveer 5 k Ω

Tabel 3.8 Analoge ingangen – Klem X42/1-6

Wanneer analoge ingangen als spanningsingangen worden gebruikt, kan elke ingang via een parameter worden geschaald.

Wanneer analoge ingangen als temperatuursensor worden gebruikt, wordt de schaling van de ingang vooraf gedefinieerd op basis van het benodigde signaalniveau voor het relevante temperatuurbereik.

Wanneer analoge ingangen worden gebruikt voor temperatuursensoren, kan de terugkoppelwaarde zowel in °C als in °F worden uitgelezen.

Bij gebruik van temperatuursensoren bedraagt de maximale kabellengte voor het aansluiten van de sensoren 80 m met niet-afgeschermd/niet-gedraaide kabels.

Analoge uitgangen – Klem X42/7-12

Parametergroep: 18-3*. Zie ook *VLT[®] HVAC Drive Programmeerhandleiding*.

Setupparameters: 26-4*, 26-5* en 26-6*. Zie ook *VLT[®] HVAC Drive Programmeerhandleiding*.

3 analoge uitgangen	Niveau uitgangssignaal	Resolutie	Lineariteit	Max. belasting
Volt	0-10 V DC	11 bits	1% van volledige schaal	1 mA

Tabel 3.9 Analoge uitgangen – Klem X42/7-12

Elke analoge uitgang kan via een parameter worden geschaald.

De toegewezen functie is te selecteren via een parameter. Hiervoor zijn dezelfde opties beschikbaar als voor analoge uitgangen op de stuurkaart.

Zie de *Programmeerhandleiding VLT[®] HVAC Drive* voor een uitgebreidere parameterbeschrijving.

Realtimeklok (RTC) met backup

De gegevensindeling van RTC omvat jaar, maand, dag, uur, minuten en dag van de week.

De nauwkeurigheid van de klok is beter dan ± 20 ppm bij 25 °C.

De ingebouwde lithium-noodstroombatterij gaat gemiddeld minimaal 10 jaar mee wanneer de frequentie-omvormer werkt bij een omgevingstemperatuur van 40 °C. Als de noodstroombatterij uitvalt, moet de analoge I/O-optie worden vervangen.

3.1.10 PTC Thermistor Card MCB 112

De MCB 112-optie maakt het mogelijk om de temperatuur van een elektrische motor te bewaken via een galvanisch gescheiden PTC-thermistoringang. Dit is een B-optie voor frequentieomvormers met STO-functie.

Zie hoofdstuk 3.1.1 *Optimodules monteren in sleuf B* voor informatie over het plaatsen en installeren van de optie. Zie ook hoofdstuk 7 *Toepassingsvoorbeelden* voor diverse toepassingsmogelijkheden.

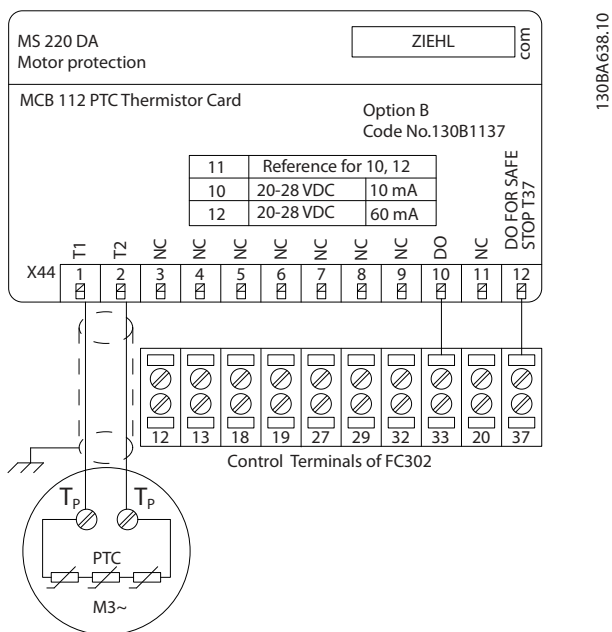
X44/1 en X44/2 zijn de thermistoringangen. X44/1 schakelt de STO-functie van de frequentieomvormer (klem 37) in als de thermistorwaarden dit noodzakelijk maken en X44/10 laat de frequentieomvormer weten dat een verzoek voor veilige uitschakeling van het koppel (STO) afkomstig was van de MCB 112, zodat een relevante alarmverwerking gewaarborgd is. Een van de digitale ingangen (of een digitale ingang van een gemonteerde optie) moet worden ingesteld op [80] *PTC-kaart 1* om de informatie van X44/10 te kunnen gebruiken. Stel 5-19 *Klem 37 Veilige stop* in op de gewenste STO-functionaliteit (standaardinstelling is *Alarm Veilige stop*).

ATEX-certificering voor FC 102

De MCB 112 is gecertificeerd voor ATEX, wat betekent dat de frequentieomvormer nu samen met de MCB 112 kan worden gebruikt met motoren in explosiegevaarlijke omgevingen. Zie de Bedieningshandleiding voor MCB 112 voor meer informatie.



Afbeelding 3.14 ATmosphère EXplosive (ATEX)



Afbeelding 3.13 MCB 112 installeren

Elektrische gegevens

Weerstandsaansluiting

PTC voldoet aan DIN 44081 en DIN 44082

Nummer	1-6 weerstanden in serie
Uitschakelwaarde	3,3 Ω ... 3,65 Ω ... 3,85 Ω
Resetwaarde	1,7 Ω ... 1,8 Ω ... 1,95 Ω
Triggertolerantie	± 6 °C
Collectieve weerstand van de sensorkring	< 1,65 Ω
Klemspanning	$\leq 2,5$ V voor $R \leq 3,65$ Ω , ≤ 9 V voor $R = \infty$
Sensorstroom	≤ 1 mA
Kortsluiting	20 $\Omega \leq R \leq 40$ Ω
Energieverbruik	60 mA

Testcondities

EN 60947-8

Meting van weerstand tegen spanningspieken	6000 V
Overspanningscategorie	III
Vervuilinggraad	2
Meting van isolatiespanning V_{bis}	690 V
Betrouwbare galvanische scheiding tot V_i	500 V
Permanente omgevingstemperatuur	-20 °C ... +60 °C EN 60068-2-1 Droge warmte
Vochtigheidsgraad	5-95%, geen condensvorming toegestaan
EMC-weerstand	EN61000-6-2
EMC-emissie	EN61000-6-4
Weerstand tegen trillingen	10 ... 1000 Hz 1,14 g
Weerstand tegen schokken	50 g

Waarden voor veiligheidssysteem

EN 61508 voor $T_u = 75$ °C continu

SIL	2 voor onderhoudscyclus van 2 jaar 1 voor onderhoudscyclus van 3 jaar
HFT	0
PFD (voor jaarlijkse functionele test)	$4,10 \cdot 10^{-3}$
SFF	78%
$\lambda_s + \lambda_{DD}$	8494 FIT
λ_{DU}	934 FIT
Bestelnummer 130B1137	

3.1.11 Sensoringangoptie MCB 114

De Sensor Input MCB 114-optiekaart is te gebruiken in de volgende gevallen:

- Sensoringang voor temperatuurtransmitter Pt 100 en Pt 1000 voor het bewaken van lagertemperaturen
- Als algemene uitbreiding van de analoge ingangen met een extra ingang voor een regeling met meerdere zones en verschildrukmetingen
- Als ondersteuning voor uitgebreide PID-regelaars met I/O's voor setpoint, transmitter-/sensingangen

Typische motoren, ontworpen met temperatuursensoren die de lagers beschermen tegen overbelasting, zijn uitgerust met 3 Pt 100/1000-temperatuursensoren: één vooraan, één in het lager aan de achterzijde, en één in de motorwikkelingen. De Sensor Input MCB 114-optie ondersteunt 2- of 3-draads sensoren met afzonderlijke temperatuurbegrenzings voor onder-/overtemperatuur. Bij het inschakelen wordt het sensortype, Pt 100 of Pt 1000, automatisch gedetecteerd.

De optie kan een alarm genereren als de gemeten temperatuur onder de lage begrenzing of boven de hoge begrenzing komt die door de gebruiker is geprogrammeerd. De afzonderlijk gemeten temperatuur op elke sensingang kan worden uitgelezen via het display of via uitleesparameters. De relais of digitale uitgangen kunnen worden ingesteld om in geval van een alarm actief/hoog te zijn door [21] *Therm. waarsch.* te selecteren in parametergroep 5-**. Aan de foutconditie is een gezamenlijk waarschuwings-/alarmnummer verbonden, namelijk Alarm/Waarschuwing 20, Temp. ing. fout. Elke beschikbare uitgang kan worden geprogrammeerd om actief te zijn als deze waarschuwing of dit alarm zich voordoet.

3.1.11.1 Bestelnummers en geleverde onderdelen

Bestelnummer standaardversie: 130B1172.

Bestelnummer gecoate versie: 130B1272.

3.1.11.2 Elektrische en mechanische specificaties

Analoge ingang

Aantal analoge ingangen	1
Indeling	0-20 mA of 4-20 mA
Draden	2
Ingangsimpedantie	< 200 Ω
Meetsnelheid	1 kHz
Derde-ordefilter	100 Hz bij 3 dB

De optie kan de analoge sensor voorzien van 24 V DC (klem 1).

Ingang voor temperatuursensor

Aantal analoge ingangen met ondersteuning voor Pt 100/1000	3
Signaaltype	PT100/1000
Aansluiten	Pt 100, 2- of 3-draads/Pt 1000, 2- of 3-draads
Frequentie Pt 100- en Pt 1000-ingang	1 Hz voor elk kanaal
Resolutie	10 bit
Temperatuurbereik	-50-204 °C -58-399 °F

Galvanische scheiding

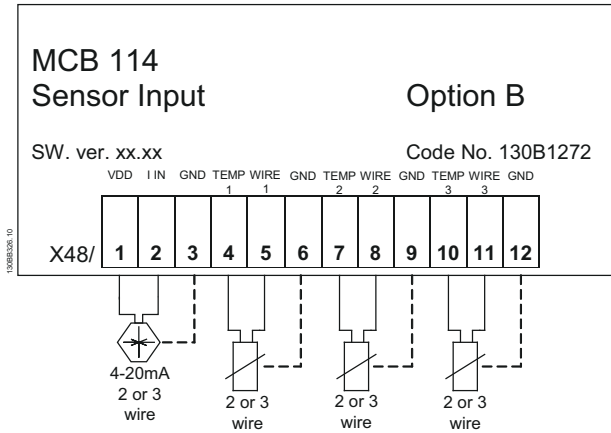
De sensoren die moeten worden aangesloten, moeten galvanisch gescheiden zijn van de netspanning.

IEC 61800-5-1 en UL 508C

Bekabeling

Maximale lengte signaalkabel	500 m
------------------------------	-------

3.1.11.3 Elektrische bedrading



Afbeelding 3.15 Elektrische bedrading

Klem	Naam	Functie
1	VDD	24 V DC-voeding voor 4-20 mA-sensor
2	I in	4-20 mA-ingang
3	GND	Analoge ingang GND
4, 7, 10	Temp 1, 2, 3	Temperatuuringang
5, 8, 11	Draad 1, 2, 3	Derde draadingang bij gebruik van 3-draads sensoren
6, 9, 12	GND	Temp. ingang GND

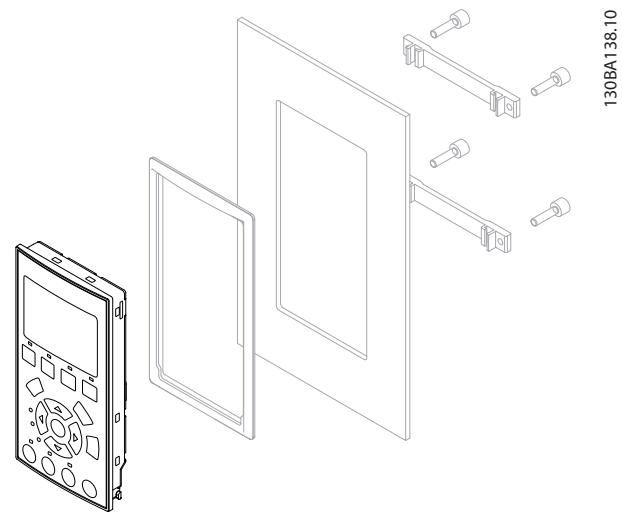
Tabel 3.10 Klemmen

3.1.12 Set voor externe bediening van LCP

Het LCP kan naar de voorkant van een behuizing wordt verplaatst met behulp van de bevestigingsset voor externe bediening. De behuizing is IP 66. De bevestigingschroeven moeten worden aangehaald met een koppel van max. 1 Nm.

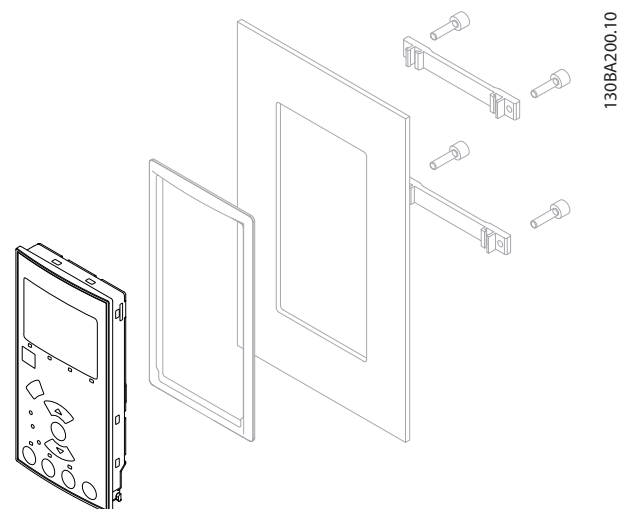
Behuizing	IP 66 front
Max. kabellengte tussen frequentieomvormer en eenheid	3 m
Communicatiestandaard	RS-485

Tabel 3.11 Technische gegevens



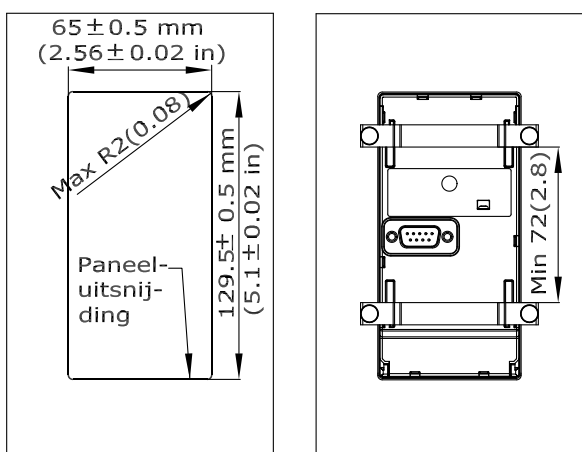
Afbeelding 3.16 LCP-set inclusief grafisch LCP, bevestigingsmateriaal, 3 m kabel en pakking

Bestelnr. 130B1113



Afbeelding 3.17 LCP-set inclusief numeriek LCP, bevestigingsmateriaal en pakking

Bestelnr. 130B1114



130BA139.13

Afbeelding 3.18 Afmetingen

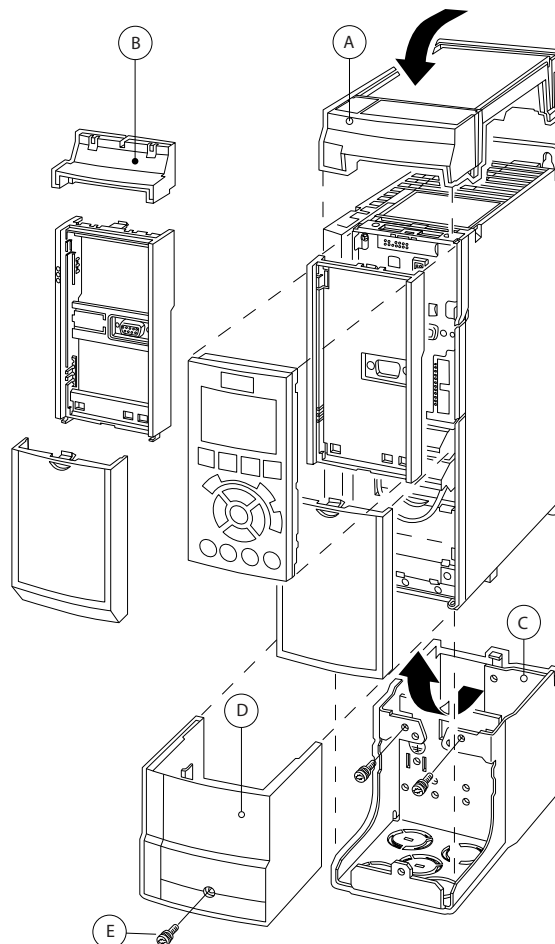
3.1.13 Behuizingsset IP 21/IP 41/Type 1

IP 21/IP 41 boven/Type 1 is een optioneel behuizingsonderdeel dat beschikbaar is voor compacte IP 20-eenheden in behuizing A2/A3, B3/B4 en C3/C4.

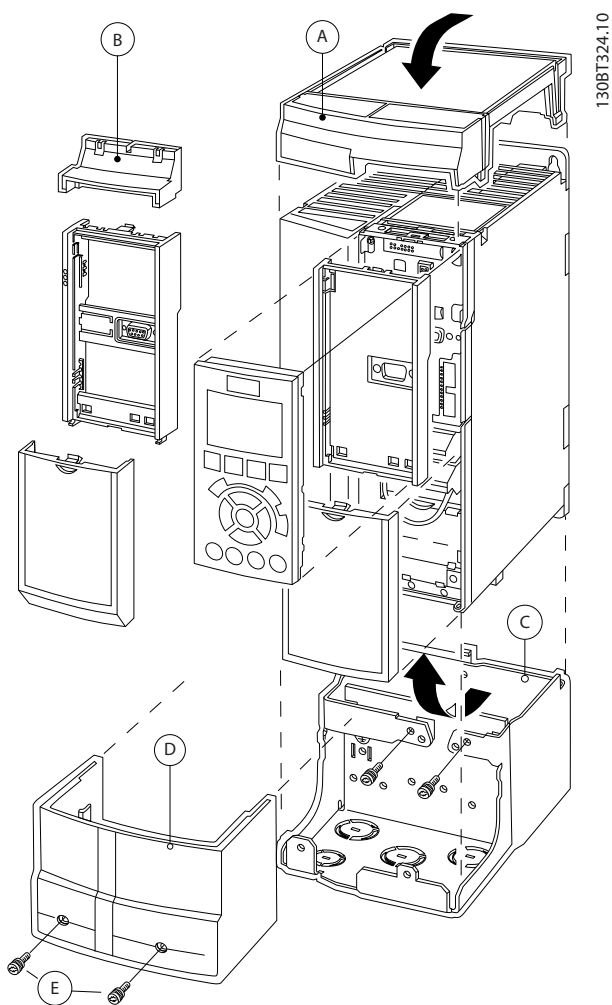
Door gebruik te maken van de behuizingsset wordt een IP 20-eenheid opgewaardeerd om te voldoen aan behuizing IP 21/41 boven/Type 1.

De IP 41 boven kan worden toegepast op alle standaard IP 20 VLT® HVAC Drive-varianten.

3.1.14 IP 21/Type 1-behuizingsset



Afbeelding 3.19 Behuizingstype A2



Afbeelding 3.20 Behuizingstype A3

A	Bovenafdekking
B	Rand
C	Voetstuk
D	Afdekking voetstuk
E	Schroef/schroeven

Tabel 3.12 Legenda bij Afbeelding 3.19 en Afbeelding 3.20

Plaats de bovenafdekking zoals aangegeven. Bij gebruik van een A- of B-optie moet de rand worden aangebracht om de boveningang af te dekken. Plaats voetstuk C onder aan de frequentieomvormer en gebruik de klemmen uit de accessoiretas om de kabels op de juiste wijze te bevestigen. Gaten voor kabelwartels:

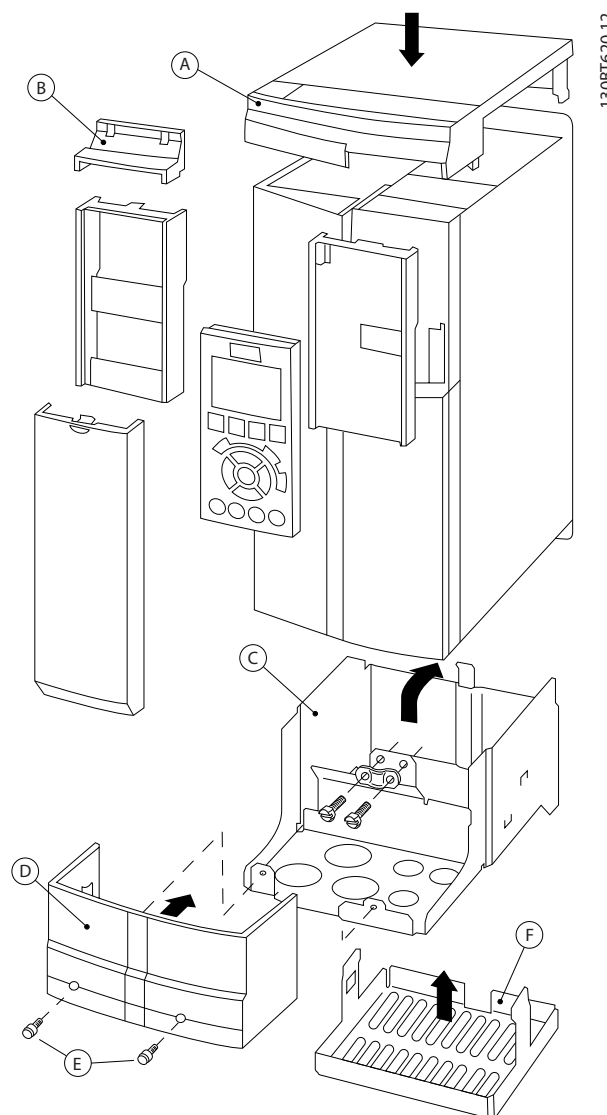
Maat A2: 2x M25 en 3x M32

Maat A3: 3x M25 en 3x M32

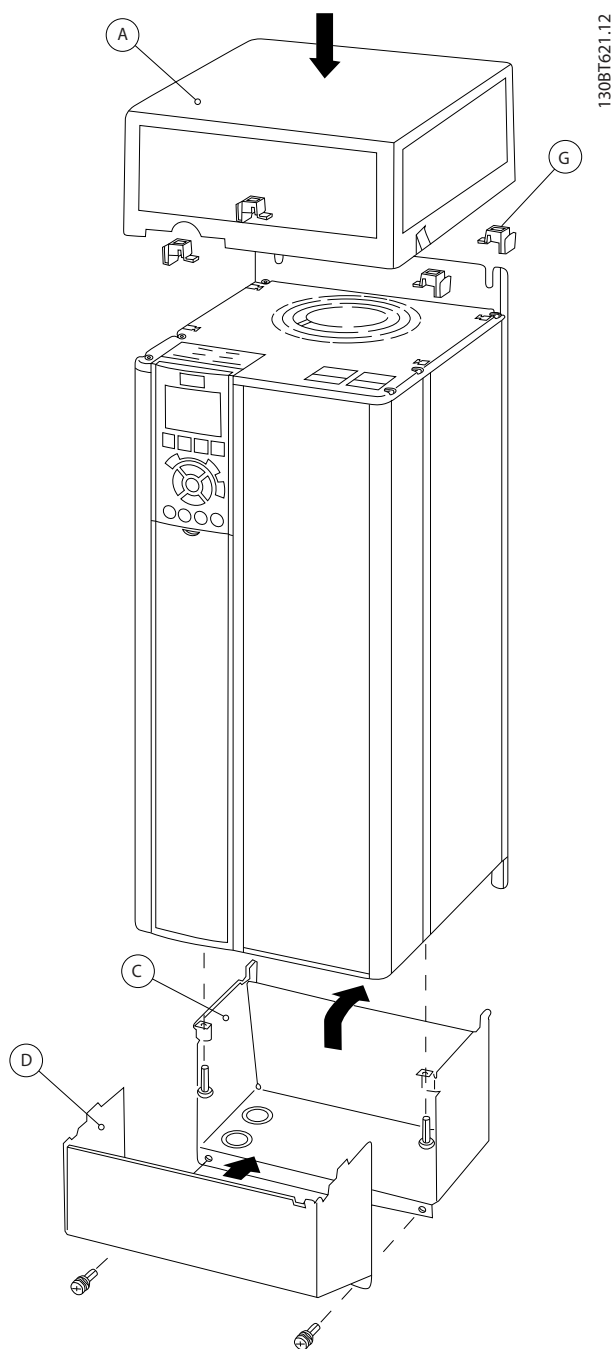
Behuizingstype	Hoogte A [mm]	Breedte B [mm]	Diepte C* [mm]
A2	372	90	205
A3	372	130	205
B3	475	165	249
B4	670	255	246
C3	755	329	337
C4	950	391	337

Tabel 3.13 Afmetingen

* Bij gebruik van optie A/B neemt de diepte toe (zie hoofdstuk 5.1.2 Mechanische afmetingen voor meer informatie)



Afbeelding 3.21 Behuizingstype B3



Afbeelding 3.22 Behuizingstype B4, C3, C4

A	Bovenafdekking
B	Rand
C	Voetstuk
D	Afdekking voetstuk
E	Schroef/schroeven
F	Afdekking ventilator
G	Klem bovenafdekking

Tabel 3.14 Legenda bij Afbeelding 3.21 en Afbeelding 3.21

Bij gebruik van optiemodule A en/of B moet de rand (B) worden aangebracht op de bovenafdekking (A).

LET OP

Zij-aan-zij-installatie is niet mogelijk bij gebruik van de IP 21/IP 4X/Type 1-behuizingsset.

3

3.1.15 Uitgangsfilters

Het met hoge snelheid schakelen van de frequentieomvormer leidt tot een aantal secundaire effecten die van invloed zijn op de motor en de afgesloten omgeving. Deze neveneffecten worden bestreden door middel van twee verschillende typen filters, namelijk het dU/dt-filter en het sinusfilter.

dU/dt-filters

Spanningen op de motorisolatie zijn vaak het gevolg van een combinatie van een snelle toename van spanning en stroom. De snelle energieveranderingen kunnen ook hun weerslag hebben op de DC-tussenkring in de omvormer en tot uitschakeling leiden. Het dU/dt-filter is bedoeld om de stijgtijd van de spanning/de snelle energieverandering in de motor te beperken en hierdoor voortijdige veroudering van en overslag in de motorisolatie te voorkomen. dU/dt-filters hebben een positieve invloed op de straling van magnetische ruis in de verbindingkabel tussen de frequentieomvormer en de motor. De spanningsgolf is nog steeds pulsvormig, maar de dU/dt-verhouding is lager dan bij een installatie zonder filter.

Sinusfilters

Sinusfilters dienen om uitsluitend lage frequenties te laten passeren. Hoge frequenties worden vervolgens via een shuntschakeling afgevoerd, wat resulteert in een sinusvormige spanning tussen de fasen en sinusvormige stromen.

Bij sinusvormige golven hoeft niet langer gebruik te worden gemaakt van speciale omvormer motoren met versterkte isolatie. Ook de akoestische ruis van de motor wordt gedempt als gevolg van de ontstane golven. Het sinusfilter beschikt over dezelfde eigenschappen als het dU/dt-filter, maar beperkt tevens de isolatiespanning en de lagerstromen in de motor en zorgt hiermee voor een langere levensduur van de motor en grotere intervallen tussen servicebeurten. Sinusfilters maken het gebruik van langere motorkabels mogelijk in toepassingen waarbij de motor op aanzienlijke afstand van de frequentieomvormer is geïnstalleerd. De lengte is echter gelimiteerd doordat het filter de lekstromen in de kabels niet beperkt.

4 Bestellen

4.1 Bestelformulier

4.1.1 Drive Configurator

Het is mogelijk om via het bestelnummersysteem een frequentieomvormer samen te stellen op basis van de toepassingsseisen.

U kunt de frequentieomvormer in een standaarduitvoering of in een uitvoering met ingebouwde opties bestellen door een typecodereeks die het product beschrijft, te verzenden naar een lokaal verkooppunt van Danfoss, bijv.:

FC-102P18KT4E21H1XGCXXXSXXXAGBKCXXXXDX

De betekenis van de tekens in de reeks is te vinden op de pagina's met bestelnummers in *hoofdstuk 3 Selectie*. In bovenstaand voorbeeld is de frequentieomvormer uitgerust met een Profibus/LonWorks-optie en een General Purpose I/O-optie.

Bestelnummers voor de frequentieomvormer in de standaarduitvoering zijn ook te vinden in *hoofdstuk 4 Bestellen*.

Configureer de juiste frequentieomvormer voor de juiste toepassing en genereer de typecodereeks via de webgebaseerde Drive Configurator. De Drive Configurator genereert automatisch een 8-cijferig bestelnummer dat naar het verkoopkantoor bij u in de buurt wordt verzonden. U kunt tevens een projectlijst met diverse producten samenstellen en deze naar een verkoopmedewerker van Danfoss zenden.

De Drive Configurator is te vinden op de internationale website: www.danfoss.com/drives.

Voorbeeld van de interfacesetup via de Drive Configurator:

De cijfers die in de kaders worden weergegeven, verwijzen naar de letter-cijfercombinatie van de typecodereeks – gelezen van links naar rechts.

Productgroepen	1-3	▼
Frequentieomvormerserie	4-6	▼
Vermogensklasse	8-10	▼
Fasen	11	▼
Netspanning	12	▼
Behuizing	13-15	▼
Behuizingstype		▼
Behuizingsklasse		▼
Stuurspanning		▼
Hardwareconfiguratie		▼
RFI-filter	16-17	▼
Rem	18	▼
Display (LCP)	19	▼
Coating printplaat	20	▼
Netvoedingsoptie	21	▼
Aanpassing A	22	▼
Aanpassing B	23	▼
Software, versie	24-27	▼
Software, taal	28	▼
A-opties	29-30	▼
B-opties	31-32	▼
C0-opties, MCO	33-34	▼
C1-opties	35	▼
Software voor C-optie	36-37	▼
D-opties	38-39	▼

Tabel 4.1 Voorbeeld van de interfacesetup via de Drive Configurator

4.1.2 Typecodereeks laag en middelhoog vermogen

1 2 3 4 5 6 7 8 9 10 11 12 13 14 15 16 17 18 19 20 21 22 23 24 25 26 27 28 29 30 31 32 33 34 35 36 37 38 39
 F C - 0 P T H X X S X X X X A B C D

130BA052.14

Afbeelding 4.1 Typecodereeks

Beschrijving	Pos.	Mogelijke keuze
Productgroep & FC-serie	1-6	FC 102
Vermogensklasse	8-10	1,1-90 kW (P1K1-P90K)
Aantal fasen	11	3 fasen (T)
Netspanning	11-12	T2: 200-240 V AC T4: 380-480 V AC T6: 525-600 V AC T7: 525-690 V AC
Behuizing	13-15	E20: IP 20 E21: IP 21/NEMA type 1 E55: IP 55/NEMA type 12 E66: IP 66 P21: IP 21/NEMA type 1 met achterwand P55: IP 55/NEMA type 12 met achterwand Z55: A4-frame IP 55 Z66: A4-frame IP 66
RFI-filter	16-17	H1: RFI-filter, klasse A1/B H2: RFI-filter, klasse A2 H3: RFI-filter A1/B (beperkte kabellengte) Hx: geen RFI-filter
Rem	18	X: zonder remchopper B: inclusief remchopper T: Veilige stop U: Veilige stop + rem
Display	19	G: grafisch lokaal bedieningspaneel (GLCP) N: numeriek lokaal bedieningspaneel (NLCP) X: geen lokaal bedieningspaneel
Coating printplaat	20	X: ongecoate printplaat C: gecoate printplaat
Netvoedingsoptie	21	X: geen netschakelaar en loadsharing 1: met netschakelaar (alleen IP 55) 8: netschakelaar en loadsharing D: loadsharing Zie hoofdstuk 9 voor de maximale kabelgroottes.
Aanpassing	22	X: standaard kabelingangen O: Europese/metrische schroefdraad in kabelingangen (alleen A4, A5, B1, B2) S: Imperial kabelingangen (alleen A5, B1, B2)
Aanpassing	23	Gereserveerd
Software, versie	24-27	Actuele software
Software, taal	28	

Beschrijving	Pos.	Mogelijke keuze
A-opties	29-30	AX: geen opties A0: PROFIBUS DP MCA 101 A4: DeviceNet MCA 104 AG: LonWorks MCA 108 AJ: BACnet MCA 109 AL: PROFINET MCA 120 AN: MCA 121 EtherNet/IP AQ: Modbus TCP MCA 122
B-opties	31-32	BX: geen optie BK: MCB 101 General purpose I/O-optie BP: MCB 105 Relaisoptie BO: MCB 109 Analog I/O-optie B2: MCB 112 PTC Thermistor Card B4: Sensor Input MCB 114
C0-opties MCO	33-34	CX: geen opties
C1-opties	35	X: geen opties
Software voor C-optie	36-37	XX: standaardsoftware
D-opties	38-39	DX: geen optie D0: 24 V-backup

Tabel 4.2 Beschrijving typecode

4.2 Bestelnummers

4.2.1 Bestelnummer: Opties en accessoires

Type	Beschrijving	Bestelnr.
Overige hardware I		
Connector voor DC-tussenkring	Klemmenblok voor DC-tussenkringaansluiting op A2/A3	130B1064
IP 21/4x boven/Type 1-set	IP 21/NEMA 1 boven en onder, A2	130B1122
IP 21/4x boven/Type 1-set	IP 21/NEMA 1 boven en onder, A3	130B1123
IP 21/4x boven/Type 1-set	IP 21/NEMA 1 boven en onder, B3	130B1187
IP 21/4x boven/Type 1-set	IP 21/NEMA 1 boven en onder, B4	130B1189
IP 21/4x boven/Type 1-set	IP 21/NEMA 1 boven en onder, C3	130B1191
IP 21/4x boven/Type 1-set	IP 21/NEMA 1 boven en onder, C4	130B1193
IP 21/4x boven	IP 21 bovenafdekking A2	130B1132
IP 21/4x boven	IP 21 bovenafdekking A3	130B1133
IP 21/4x boven	IP 21 bovenafdekking B3	130B1188
IP 21/4x boven	IP 21 bovenafdekking B4	130B1190
IP 21/4x boven	IP 21 bovenafdekking C3	130B1192
IP 21/4x boven	IP 21 bovenafdekking C4	130B1194
Set voor montage in doorvoerpaneel	Behuizing, behuizingstype A5	130B1028
Set voor montage in doorvoerpaneel	Behuizing, behuizingstype B1	130B1046
Set voor montage in doorvoerpaneel	Behuizing, behuizingstype B2	130B1047
Set voor montage in doorvoerpaneel	Behuizing, behuizingstype C1	130B1048
Set voor montage in doorvoerpaneel	Behuizing, behuizingstype C2	130B1049
Profibus D-Sub 9	Aansluitset voor IP 20	130B1112
Profibus-boveningangsset	Boveningangsset voor Profibus-aansluiting – behuizingstype D en E	176F1742
Aansluitklemmen	Schroefaansluitklemmen voor het vervangen van veeraansluitklemmen 1 st. 10-polige, 1 st. 6-polige en 1 st. 3-polige connectoren	130B1116
Achterwand	A5 IP 55/NEMA 12	130B1098
Achterwand	B1 IP 21/IP 55/NEMA 12	130B3383
Achterwand	B2 IP 21/IP 55/NEMA 12	130B3397
Achterwand	C1 IP 21/IP 55/NEMA 12	130B3910
Achterwand	C2 IP 21/IP 55/NEMA 12	130B3911
Achterwand	A5 IP 66	130B3242
Achterwand	B1 IP 66	130B3434
Achterwand	B2 IP 66	130B3465
Achterwand	C1 IP 66	130B3468
Achterwand	C2 IP 66	130B3491
LCP's en sets		
LCP 101	Numeriek lokaal bedieningspaneel (NLCP)	130B1124
102	Grafisch lokaal bedieningspaneel (GLCP)	130B1107
-kabel	Losse -kabel, 3 m	175Z0929
-set	Paneelbevestigingsset inclusief grafisch LCP, bevestigingsmateriaal, 3 m kabel en pakking	130B1113
LCP-set	Paneelmontageset voor numeriek LCP, bevestigingsmateriaal en pakking	130B1114
-set	Paneelmontageset voor alle LCP's inclusief bevestigingsmateriaal, 3 m kabel en pakking	130B1117
-set	Set voor frontmontage, IP 55-behuizingen	130B1129

Type	Beschrijving	Bestelnr.
Overige hardware I		
-set	Paneelmontageset voor alle LCP's inclusief bevestigingsmateriaal en pakking – zonder kabel	130B1170

**Tabel 4.3 Opties kunnen worden besteld als door de fabriek ingebouwde opties;
zie bestelinformatie.**

4

Type	Beschrijving	Opmerkingen
Opties voor sleuf A		Bestelnr. Gecoat
MCA 101	Profibus-optie DP V0/V1	130B1200
MCA 104	DeviceNet-optie	130B1202
MCA 108	LonWorks	130B1206
MCA 109	BACnet-gateway voor inbouw. Niet te gebruiken in combinatie met relai-optiekaart MCB 105.	130B1244
MCA 120	Profinet	130B1135
MCA 121	Ethernet	130B1219
Opties voor sleuf B		
MCB 101	Algemene I/O-optie	
MCB 105	Relai-optie	
MCB 109	Analoge I/O-optie en reservebatterij voor realtimeklok	130B1243
MCB 112	ATEX PTC	130B1137
MCB 114	Sensoringang – ongecoat	130B1172
	Sensoringang – gecoat	130B1272
Optie voor sleuf D		
MCB 107	24 V DC-backup	130B1208
Externe opties		
Ethernet IP	Ethernet master	

Tabel 4.4 Bestelgegevens opties

Neem contact op met uw Danfoss-leverancier voor informatie over de compatibiliteit van veldbus- en toepassingsopties met oudere software-versies.

Type	Beschrijving	Bestelnr.	Opmerkingen
Reserveonderdelen			
Stuurkaart FC	Met functie Veilige stop	130B1150	
Stuurkaart FC	Zonder functie Veilige stop	130B1151	
Ventilator A2	Ventilator, behuizingstype A2	130B1009	
Ventilator A3	Ventilator, behuizingstype A3	130B1010	
Ventilator A5	Ventilator, behuizingstype A5	130B1017	
Ventilator B1	Externe ventilator, behuizingstype B1	130B3407	
Ventilator B2	Externe ventilator, behuizingstype B2	130B3406	
Ventilator B3	Externe ventilator, behuizingstype B3	130B3563	
Ventilator B4	Externe ventilator, 18,5/22 kW	130B3699	
Ventilator B4	Externe ventilator, 22/30 kW	130B3701	
Ventilator C1	Externe ventilator, behuizingstype C1	130B3865	
Ventilator C2	Externe ventilator, behuizingstype C2	130B3867	
Ventilator C3	Externe ventilator, behuizingstype C3	130B4292	
Ventilator C4	Externe ventilator, behuizingstype C4	130B4294	
Overige hardware II			
Accessoiretas A2	Accessoiretas, behuizingstype A2	130B1022	
Accessoiretas A3	Accessoiretas, behuizingstype A3	130B1022	
Accessoiretas A4	Accessoiretas voor frame A4 zonder schroefdraad	130B0536	
Accessoiretas A5	Accessoiretas, behuizingstype A5	130B1023	
Accessoiretas B1	Accessoiretas, behuizingstype B1	130B2060	
Accessoiretas B2	Accessoiretas, behuizingstype B2	130B2061	
Accessoiretas B3	Accessoiretas, behuizingstype B3	130B0980	
Accessoiretas B4	Accessoiretas, behuizingstype B4	130B1300	Klein
Accessoiretas B4	Accessoiretas, behuizingstype B4	130B1301	Groot
Accessoiretas C1	Accessoiretas, behuizingstype C1	130B0046	
Accessoiretas C2	Accessoiretas, behuizingstype C2	130B0047	
Accessoiretas C3	Accessoiretas, behuizingstype C3	130B0981	
Accessoiretas C4	Accessoiretas, behuizingstype C4	130B0982	Klein
Accessoiretas C4	Accessoiretas, behuizingstype C4	130B0983	Groot

Tabel 4.5 Bestelgegevens accessoires

4.2.2 Bestelnummer: Harmonischenfilters

Harmonischenfilters worden gebruikt om de harmonischen in het elektriciteitsnet te beperken.

- AHF 010: 10% stroomvervorming
- AHF 005: 5% stroomvervorming

4

I _{AHF,N} [A]	Standaard gebruikte motor [kW]	Bestelnummer Danfoss		Maat frequentieomvormer
		AHF 005	AHF 010	
10	1,1-4	175G6600	175G6622	P1K1, P4K0
19	5.5-7.5	175G6601	175G6623	P5K5-P7K5
26	11	175G6602	175G6624	P11K
35	15-18,5	175G6603	175G6625	P15K-P18K
43	22	175G6604	175G6626	P22K
72	30-37	175G6605	175G6627	P30K-P37K
101	45-55	175G6606	175G6628	P45K-P55K
144	75	175G6607	175G6629	P75K
180	90	175G6608	175G6630	P90K
217	110	175G6609	175G6631	P110
289	132	175G6610	175G6632	P132-P160
324	160	175G6611	175G6633	
370	200	175G6688	175G6691	P200
506	250	175G6609 + 175G6610	175G6631 + 175G6632	P250
578	315	2x 175G6610	2x 175G6632	P315
648	355	2x 175G6611	2x 175G6633	P355
694	400	175G6611 + 175G6688	175G6633 + 175G6691	P400
740	450	2x 175G6688	2x 175G6691	P450

Tabel 4.6 380-415 V AC, 50 Hz

I _{AHF,N} [A]	Standaard gebruikte motor [pk]	Bestelnummer Danfoss		Maat frequentieomvormer
		AHF 005	AHF 010	
10	1,1-4	130B2540	130B2541	P1K1-P4K0
19	5.5-7.5	130B2460	130B2472	P5K5-P7K5
26	11	130B2461	130B2473	P11K
35	15-18,5	130B2462	130B2474	P15K, P18K
43	22	130B2463	130B2475	P22K
72	30-37	130B2464	130B2476	P30K-P37K
101	45-55	130B2465	130B2477	P45K-P55K
144	75	130B2466	130B2478	P75K
180	90	130B2467	130B2479	P90K
217	110	130B2468	130B2480	P110
289	132	130B2469	130B2481	P132
324	160	130B2470	130B2482	P160
370	200	130B2471	130B2483	P200
506	250	130B2468 + 130B2469	130B2480 + 130B2481	P250
578	315	2x 130B2469	2x 130B2481	P315
648	355	2x 130B2470	2x 130B2482	P355
694	400	130B2470 + 130B2471	130B2482 + 130B2483	P400
740	450	2x 130B2471	130B2483	P450

Tabel 4.7 380-415 V AC, 60 Hz

I _{AHF,N} [A]	Standaard gebruikte motor [pk]	Bestelnummer Danfoss		Maat frequentieomvormer
		AHF 005	AHF 010	
10	1.5-7.5	130B2538	130B2539	P1K1-P5K5
19	10-15	175G6612	175G6634	P7K5-P11K
26	20	175G6613	175G6635	P15K
35	25-30	175G6614	175G6636	P18K-P22K
43	40	175G6615	175G6637	P30K
72	50-60	175G6616	175G6638	P37K-P45K
101	75	175G6617	175G6639	P55K
144	100-125	175G6618	175G6640	P75K-P90K
180	150	175G6619	175G6641	P110
217	200	175G6620	175G6642	P132
289	250	175G6621	175G6643	P160
370	350	175G6690	175G6693	P200
434	350	2x 175G6620	2x 175G6642	P250
506	450	175G6620 + 175G6621	175G6642 + 175G6643	P315
578	500	2x 175G6621	2x 175G6643	P355
648	550-600	2x 175G6689	2x 175G6692	P400
694	600	175G6689 + 175G6690	175G6692 + 175G6693	P450
740	650	2x 175G6690	2x 175G6693	P500

Tabel 4.8 440-480 V AC, 60 Hz

De combinatie van frequentieomvormer en filter is vooraf berekend op basis van 400/480 V, een nominale motorbelasting (4-polig) en een koppel van 110%.

I _{AHF,N} [A]	Standaard gebruikte motor [kW]	Bestelnummer Danfoss		Maat frequentieomvormer
		AHF 005	AHF 010	
10	1.1-7.5	175G6644	175G6656	P1K1-P7K5
19	11	175G6645	175G6657	P11K
26	15-18,5	175G6646	175G6658	P15K-P18K
35	22	175G6647	175G6659	P22K
43	30	175G6648	175G6660	P30K
72	37-45	175G6649	175G6661	P45K-P55K
101	55	175G6650	175G6662	P75K
144	75-90	175G6651	175G6663	P90K-P110
180	110	175G6652	175G6664	P132
217	132	175G6653	175G6665	P160
289	160-200	175G6654	175G6666	P200-P250
324	250	175G6655	175G6667	P315
397	315	175G6652 + 175G6653	175G6641 + 175G6665	P400
434	355	2x 175G6653	2x 175G6665	P450
506	400	175G6653 + 175G6654	175G6665 + 175G6666	P500
578	450	2x 175G6654	2x 175G6666	P560
613	500	175G6654 + 175G6655	175G6666 + 175G6667	P630

Tabel 4.9 500-525 V AC, 50 Hz

I _{AHF,N} [A]	Standaard gebruikte motor [kW]	Bestelnummer Danfoss		Maat frequentieomvormer
		AHF 005	AHF 010	
43	45	130B2328	130B2293	
72	45-55	130B2330	130B2295	P37K-P45K
101	75-90	130B2331	130B2296	P55K-P75K
144	110	130B2333	130B2298	P90K-P110
180	132	130B2334	130B2299	P132
217	160	130B2335	130B2300	P160
288	200-250	2x 130B2333	130B2301	P200-P250
324	315	130B2334 + 130B2335	130B2302	P315
397	400	130B2334 + 130B2335	130B2299 + 130B2300	P400
434	450	2x 130B2335	2x 130B2300	P450
505	500	*	130B2300 + 130B2301	P500
576	560	*	2x 130B2301	P560
612	630	*	130B2301 + 130B2300	P630
730	710	*	2x 130B2302	P710

Tabel 4.10 690 V AC, 50 Hz

* Neem voor hogere stromen contact op met Danfoss.

4.2.3 Bestelnummer: Sinusfiltermodules, 200-500 V AC

Maat frequentieomvormer			Min. schakelfrequentie [kHz]	Max. uitgangsfrequentie [Hz]	Onderdeelnr. IP 20	Onderdeelnr. IP 00	Nominale filterstroom bij 50 Hz [A]
200-240 [V AC]	380-440 [V AC]	440-480 [V AC]					
	P1K1	P1K1	5	120	130B2441	130B2406	4,5
	P1K5	P1K5	5	120	130B2441	130B2406	4,5
	P2K2	P2K2	5	120	130B2443	130B2408	8
P1K5	P3K0	P3K0	5	120	130B2443	130B2408	8
	P4K0	P4K0	5	120	130B2444	130B2409	10
P2K2	P5K5	P5K5	5	120	130B2446	130B2411	17
P3K0	P7K5	P7K5	5	120	130B2446	130B2411	17
P4K0			5	120	130B2446	130B2411	17
P5K5	P11K	P11K	4	100	130B2447	130B2412	24
P7K5	P15K	P15K	4	100	130B2448	130B2413	38
	P18K	P18K	4	100	130B2448	130B2413	38
P11K	P22K	P22K	4	100	130B2307	130B2281	48
P15K	P30K	P30K	3	100	130B2308	130B2282	62
P18K	P37K	P37K	3	100	130B2309	130B2283	75
P22K	P45K	P55K	3	100	130B2310	130B2284	115
P30K	P55K	P75K	3	100	130B2310	130B2284	115
P37K	P75K	P90K	3	100	130B2311	130B2285	180
P45K	P90K	P110	3	100	130B2311	130B2285	180
	P110	P132	3	100	130B2312	130B2286	260
	P132	P160	3	100	130B2313	130B2287	260
	P160	P200	3	100	130B2313	130B2287	410
	P200	P250	3	100	130B2314	130B2288	410
	P250	P315	3	100	130B2314	130B2288	480
	P315	P315	2	100	130B2315	130B2289	660
	P355	P355	2	100	130B2315	130B2289	660
	P400	P400	2	100	130B2316	130B2290	750
		P450	2	100	130B2316	130B2290	750
	P450	P500	2	100	130B2317	130B2291	880
	P500	P560	2	100	130B2317	130B2291	880
	P560	P630	2	100	130B2318	130B2292	1200
	P630	P710	2	100	130B2318	130B2292	1200
	P710	P800	2	100	2x 130B2317	2x 130B2291	1500
	P800	P1M0	2	100	2x 130B2317	2x 130B2291	1500
	P1M0		2	100	2x 130B2318	2x 130B2292	1700

Tabel 4.11 Netvoeding 3 x 200-480 V AC

Bij gebruik van sinusfilters moet de schakelfrequentie voldoen aan de filterspecificaties in 14-01 Schakelfrequentie.

LET OP

Zie ook de *Design Guide* voor uitgangsfilters.

4.2.4 Bestelnummer: Sinusfiltermodules, 525-600/690 V AC

Maat frequentieomvormer		Min. schakelfrequentie [kHz]	Max. uitgangsfre- quentie [Hz]	Onderdeelnr. IP 20	Onderdeelnr. IP 00	Nominale filter- stroom bij 50 Hz [A]
525-600 [V AC]	690 [V AC]					
P1K1		2	100	130B2341	130B2321	13
P1K5		2	100	130B2341	130B2321	13
P2k2		2	100	130B2341	130B2321	13
P3K0		2	100	130B2341	130B2321	13
P4K0		2	100	130B2341	130B2321	13
P5K5		2	100	130B2341	130B2321	13
P7K5		2	100	130B2341	130B2321	13
P11K		2	100	130B2342	130B2322	28
P15K		2	100	130B2342	130B2322	28
P18K		2	100	130B2342	130B2322	28
P22K		2	100	130B2342	130B2322	28
P30K		2	100	130B2343	130B2323	45
P37K	P45K	2	100	130B2344	130B2324	76
P45K	P55K	2	100	130B2344	130B2324	76
P55K	P75K	2	100	130B2345	130B2325	115
P75K	P90K	2	100	130B2345	130B2325	115
P90K	P110	2	100	130B2346	130B2326	165
	P132	2	100	130B2346	130B2326	165
	P160	2	100	130B2347	130B2327	260
	P200	2	100	130B2347	130B2327	260
	P250	2	100	130B2348	130B2329	303
	P315	2	100	130B2370	130B2341	430
	P355	1,5	100	130B2370	130B2341	430
	P400	1,5	100	130B2370	130B2341	430
	P450	1,5	100	130B2371	130B2342	530
	P500	1,5	100	130B2371	130B2342	530
	P560	1,5	100	130B2381	130B2337	660
	P630	1,5	100	130B2381	130B2337	660
	P710	1,5	100	130B2382	130B2338	765
	P800	1,5	100	130B2383	130B2339	940
	P900	1,5	100	130B2383	130B2339	940
	P1M0	1,5	100	130B2384	130B2340	1320
	P1M2	1,5	100	130B2384	130B2340	1320
	P1M4	1,5	100	2x 130B2382	2x 130B2338	1479

Tabel 4.12 Netvoeding 3 x 525-690 V AC

LET OP

Bij gebruik van sinusfilters moet de schakelfrequentie voldoen aan de filterspecificaties in 14-01 *Schakelfrequentie*.

LET OP

Zie ook de *Design Guide* voor uitgangsfilters.

4.2.5 Bestelnummer: dU/dt-filters, 380-480 V AC

Maat frequentieomvormer		Min. schakelfrequentie [kHz]	Max. uitgangsfrequentie [Hz]	Onderdeelnr. IP 20	Onderdeelnr. IP 00	Nominale filterstroom bij 50 Hz [A]
380-439 [V AC]	440-480 [V AC]					
P11K	P11K	4	100	130B2396	130B2385	24
P15K	P15K	4	100	130B2397	130B2386	45
P18K	P18K	4	100	130B2397	130B2386	45
P22K	P22K	4	100	130B2397	130B2386	45
P30K	P30K	3	100	130B2398	130B2387	75
P37K	P37K	3	100	130B2398	130B2387	75
P45K	P45K	3	100	130B2399	130B2388	110
P55K	P55K	3	100	130B2399	130B2388	110
P75K	P75K	3	100	130B2400	130B2389	182
P90K	P90K	3	100	130B2400	130B2389	182
P110	P110	3	100	130B2401	130B2390	280
P132	P132	3	100	130B2401	130B2390	280
P160	P160	3	100	130B2402	130B2391	400
P200	P200	3	100	130B2402	130B2391	400
P250	P250	3	100	130B2277	130B2275	500
P315	P315	2	100	130B2278	130B2276	750
P355	P355	2	100	130B2278	130B2276	750
P400	P400	2	100	130B2278	130B2276	750
	P450	2	100	130B2278	130B2276	750
P450	P500	2	100	130B2405	130B2393	910
P500	P560	2	100	130B2405	130B2393	910
P560	P630	2	100	130B2407	130B2394	1500
P630	P710	2	100	130B2407	130B2394	1500
P710	P800	2	100	130B2407	130B2394	1500
P800	P1M0	2	100	130B2407	130B2394	1500
P1M0		2	100	130B2410	130B2395	2300

Tabel 4.13 Netvoeding 3 x 380-480 V AC

LET OPZie ook de *Design Guide* voor uitgangsfilters.

4.2.6 Bestelnummer: dU/dt-filters, 525-600/690 V AC

Maat frequentieomvormer		Min. schakelfrequentie [kHz]	Max. uitgangsfrequentie [Hz]	Onderdeelnr. IP 20	Onderdeelnr. IP 00	Nominale filterstroom bij 50 Hz [A]
525-600 [V AC]	690 [V AC]					
P1K1		4	100	130B2423	130B2414	28
P1K5		4	100	130B2423	130B2414	28
P2K2		4	100	130B2423	130B2414	28
P3K0		4	100	130B2423	130B2414	28
P4K0		4	100	130B2424	130B2415	45
P5K5		4	100	130B2424	130B2415	45
P7K5		3	100	130B2425	130B2416	75
P11K		3	100	130B2425	130B2416	75
P15K		3	100	130B2426	130B2417	115
P18K		3	100	130B2426	130B2417	115
P22K		3	100	130B2427	130B2418	165
P30K		3	100	130B2427	130B2418	165
P37K	P45K	3	100	130B2425	130B2416	75
P45K	P55K	3	100	130B2425	130B2416	75
P55K	P75K	3	100	130B2426	130B2417	115
P75K	P90K	3	100	130B2426	130B2417	115
P90K	P110	3	100	130B2427	130B2418	165
	P132	2	100	130B2427	130B2418	165
	P160	2	100	130B2428	130B2419	260
	P200	2	100	130B2428	130B2419	260
	P250	2	100	130B2429	130B2420	310
	P315	2	100	130B2238	130B2235	430
	P400	2	100	130B2238	130B2235	430
	P450	2	100	130B2239	130B2236	530
	P500	2	100	130B2239	130B2236	530
	P560	2	100	130B2274	130B2280	630
	P630	2	100	130B2274	130B2280	630
	P710	2	100	130B2430	130B2421	765
	P800	2	100	130B2431	130B2422	1350
	P900	2	100	130B2431	130B2422	1350
	P1M0	2	100	130B2431	130B2422	1350
	P1M2	2	100	130B2431	130B2422	1350
	P1M4	2	100	2x 130B2430	2x 130B2421	1530

Tabel 4.14 Netvoeding 3 x 525-690 V AC

LET OPZie ook de *Design Guide* voor uitgangsfilters.

4.2.7 Bestelnummer: Remweerstand

LET OPZie de *Design Guide* voor remweerstand.

5 Mechanische installatie

5.1 Mechanische installatie

5.1.1 Veiligheidsvoorschriften voor een mechanische installatie

⚠ WAARSCHUWING

Houd rekening met de aanwijzingen m.b.t. het inbouwen en de montageset voor externe installatie. De informatie in deze lijst moet in acht worden genomen om ernstig letsel of schade aan apparatuur te voorkomen, met name bij de installatie van grote eenheden.

5

VOORZICHTIG

De frequentieomvormer wordt gekoeld door middel van luchtcirculatie.

Om oververhitting van de eenheid te voorkomen, mag de omgevingstemperatuur *nooit hoger zijn dan de maximumtemperatuur die is opgegeven voor de frequentieomvormer* en mag de gemiddelde temperatuur over 24 uur *niet worden overschreden*. De maximumtemperatuur en het 24-uursgemiddelde zijn te vinden in *hoofdstuk 9.6.2 Reductie wegens omgevingstemperatuur*.

Bij een omgevingstemperatuur tussen 45 °C en 55 °C moet de frequentieomvormer worden gereduceerd; zie *hoofdstuk 9.6.2 Reductie wegens omgevingstemperatuur*.

De levensduur van de frequentieomvormer wordt verkort als er geen rekening wordt gehouden met reductie wegens omgevingstemperatuur.

5.1.2 Mechanische afmetingen

5

A2		IP20/21	
A3		IP20/21	
A4		IP55/66	
A5		IP55/66	
B1		IP21/55/66	
B2		IP21/55/66	
B3		IP20	
B4		IP20	
C1		IP21/55/66	
C2		IP21/55/66	
C3		IP20	
C4		IP20	
De accessoires met de benodigde montagebeugels, schroeven en aansluitingen worden meegeleverd met de frequentieomvormer.			
Bovenste en onderste bevestigingsgaten (alleen B4, C3 en C4)			
* A5 uitsluitend in IP 55/66			

Tabel 5.1 Mechanische afmetingen

Type behuizing	A2	A3	A4	A5	B1	B2	B3	B4	C1	C2	C3	C4
Nominaal	200-240 V	3-3,7	1.1-2.2	1.1-3.7	5,5-11	15	5,5-11	15-18	18-30	37-45	22-30	37-45
vermogen	380-480/500 V	5.5-7.5	1,1-4	1.1-7.5	11-18	22-30	11-18	22-37	37-55	75-90	45-55	75-90
[kW]	525-600 V	1.1-7.5		1.1-7.5	11-18	22-30	11-18	22-37	37-55	75-90	45-55	75-90
IP	525-690 V					11-30				37-90		
NEMA		20	21	55/66	21/55/66	21/55/66	20	20	21/55/66	21/55/66	20	20
Hoogte [mm]		Chassis	Type 1	Type 12	Type 1/ Type 12	Type 1/ Type 12	Chassis	Chassis	Type 1/ Type 12	Type 1/ Type 12	Chassis	Chassis
Hoogte van achterwand	A	268	375	390	420	650	399	520	680	770	550	660
Hoogte met ontkoppe- lingsplaat voor veldbuskabels	A	374	-	-	-	-	420	595			630	800
Afstand tussen bevesti- gingsgaten	a	257	350	401	454	624	380	495	648	739	521	631
Breedte [mm]												
Breedte van achterwand	B	90	130	200	242	242	165	230	308	370	308	370
Breedte van achterwand met één C-optie	B	130	170	242	242	242	205	230	308	370	308	370
Breedte van achterwand met twee C-opties	B	150	190	242	242	242	225	230	308	370	308	370
Afstand tussen bevesti- gingsgaten	b	70	110	171	210	210	140	200	272	334	270	330
Diepte [mm]												
Diepte zonder optie A/B	C	205	207	175	260	260	249	242	310	335	333	333
Met optie A/B	C	220	222	175	260	260	262	242	310	335	333	333
Schroefgaten [mm]												
	c	8,0	8,0	8,25	12	12	8		12,5	12,5		
	d	ø11	ø11	ø12	ø19	ø19	12		ø19	ø19		
	e	ø5,5	ø5,5	ø6,5	ø9	ø9	6,8	8,5	ø9	ø9	8,5	8,5
	f	9	9	6	9	9	7,9	15	9,8	9,8	17	17
Maximumgewicht [kg]		4,9	5,3	9,7	13,5/14,2	23	12	23,5	45	65	35	50
Aanhaalmoment frontpaneel [Nm]												
Kunststof afdekking (lage IP-klasse)		Klik		-	Klik	Klik		Klik	Klik	Klik	2,0	2,0
Metalen afdekking (IP 55/66)		-		1,5	2,2	2,2	-	-	2,2	2,2	2,0	2,0

Tabel 5.2 Gewicht en afmetingen

5.1.3 Accessoires tassen

5

				<p>Behuizingstype C1 en C2</p>	<p>Behuizingstype B1 en B2</p>	<p>Behuizingstype A5</p>	<p>Behuizingstype A1, A2 en A3</p>
				<p>Behuizingstype C4</p>	<p>Behuizingstype C3</p>	<p>Behuizingstype B4</p>	<p>Behuizingstype B3</p>
<p>1 + 2 zijn alleen leverbaar voor eenheden met remchopper. Voor de aansluiting van de DC-tussenkring (loadsharing) kan connector 1 apart worden besteld (bestelnummer 130B1064).</p> <p>In de accessoiretas voor de FC 102 zonder STO-functie wordt een 8-polige connector meegeleverd.</p>							

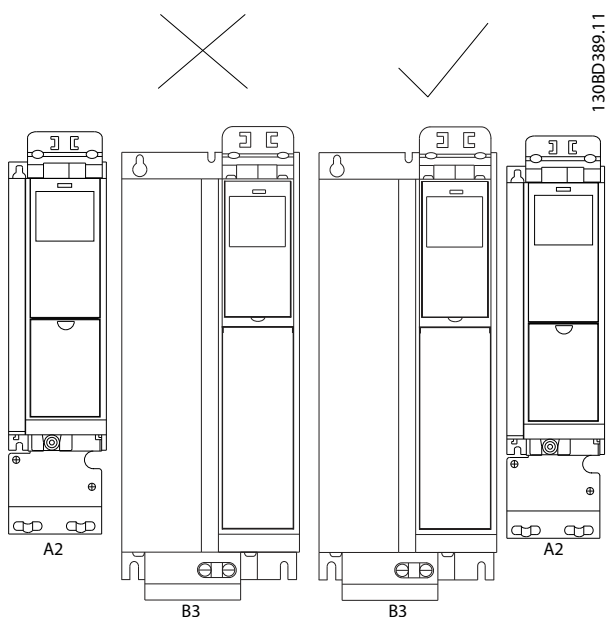
Tabel 5.3 Beschikbare onderdelen in accessoiretassen

5.1.4 Mechanische bevestiging

Alle behuizingstypen zijn geschikt voor zij-aan-zij-installatie, tenzij een IP 21/IP 4X/Type 1-behuizingsset wordt gebruikt (zie hoofdstuk 3.1 Opties en accessoires).

Zij-aan-zijmontage

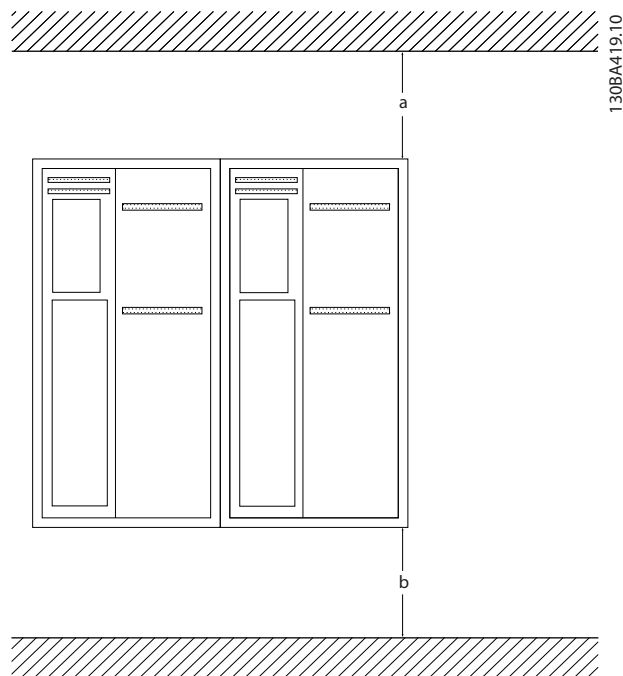
De IP 20-behuizingen A en B kunnen naast elkaar worden geïnstalleerd tussen enige tussenruimte, maar de montagevolgorde is wel belangrijk. Afbeelding 5.1 laat zien hoe de frames correct worden gemonteerd.



Afbeelding 5.1 Correcte zij-aan-zij-installatie

Als de IP 21-behuizingsset wordt gebruikt voor behuizingstype A2 of A3, moet er tussen de frequentieomvormers een vrije ruimte zijn van minimaal 50 mm.

Voor optimale koelomstandigheden moet de lucht boven en onder de frequentieomvormer vrij kunnen circuleren. Zie Tabel 5.4.

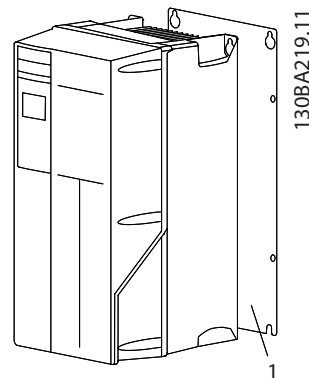


Afbeelding 5.2 Vrije ruimte

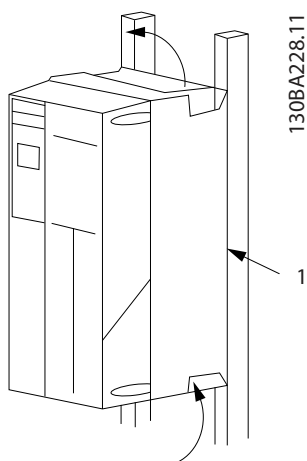
Behuizingstype	A2/A3/A4/A5/B1	B2/B3/B4/C1/C3	C2/C4
a [mm]	100	200	225
b [mm]	100	200	225

Tabel 5.4 Vrije ruimte voor de diverse behuizingstypen

1. Boor gaten overeenkomstig de vermelde afmetingen.
2. Gebruik schroeven die geschikt zijn voor het oppervlak waarop u de frequentieomvormer wilt bevestigen. Haal de vier schroeven weer aan.



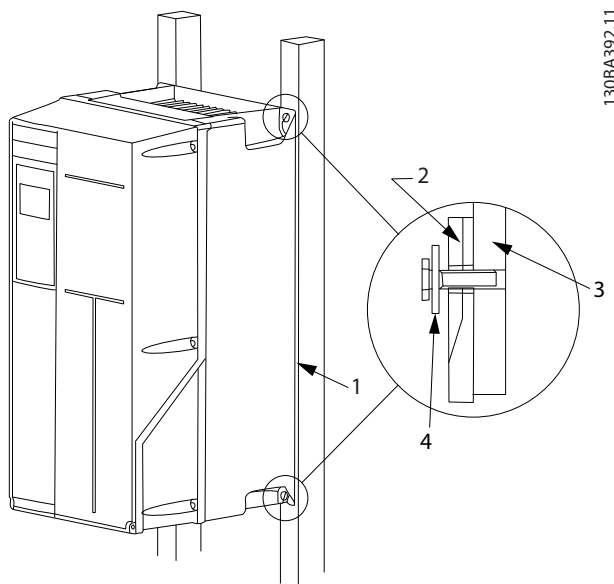
Afbeelding 5.3 Juiste montage met achterwand



Afbeelding 5.4 Juiste montage met rails

Item	Beschrijving
1	Achterwand

Tabel 5.5 Legenda bij Afbeelding 5.4



Afbeelding 5.5 Montage op een niet-massieve achterwand

Wanneer de behuizingstypen A4, A5, B1, B2, C1 en C2 op een niet-massieve achterwand worden bevestigd, moet de frequentieomvormer worden voorzien van achterwand '1' wegens onvoldoende koelluchtstroming over het koellichaam.

Behuizing	IP20	IP21	IP55	IP66
A2	*	*	-	-
A3	*	*	-	-
A4/A5	-	-	2	2
B1	-	*	2,2	2,2
B2	-	*	2,2	2,2
B3	*	-	-	-
B4	2	-	-	-
C1	-	*	2,2	2,2
C2	-	*	2,2	2,2
C3	2	-	-	-
C4	2	-	-	-

* = geen schroeven om aan te halen
 - = bestaat niet

Tabel 5.6 Aanhaalmoment voor afdekkingen (Nm)

5.1.5 Externe installatie

Voor externe installatie worden de IP 21/IP 4X boven/Type 1-sets of IP 54/55-eenheden aanbevolen.

6 Elektrische installatie

6.1 Aansluitingen – behuizingstype A, B en C

6.1.1 Koppel

LET OP

Kabels algemeen

Alle kabels moeten voldoen aan de nationale en lokale voorschriften ten aanzien van kabeldoorsneden en omgevingstemperatuur. Koperen (75 °C) geleiders worden aanbevolen.

Aluminium geleiders

De klemmen kunnen worden gebruikt met aluminium geleiders, maar hiervoor moet het geleideroppervlak schoon zijn, oxidatie worden verwijderd en het oppervlak worden afgedicht met neutrale zuurvrije vaseline voordat de geleider wordt aangesloten.

Bovendien moet de klenschroef na twee dagen opnieuw worden aangedraaid vanwege de zachtheid van het aluminium. Het is van cruciaal belang om de aansluiting gasdicht te houden, omdat het aluminium oppervlak anders weer oxideert.

6

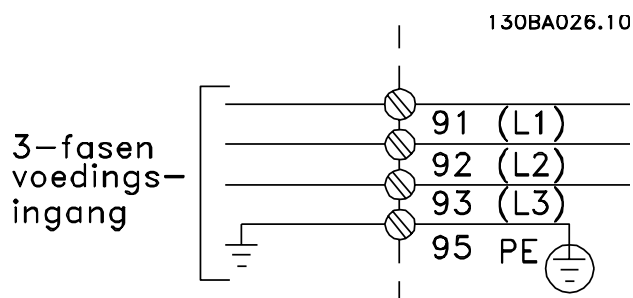
Behuizingstype	200-240 V [kW]	380-480 V [kW]	525-690 V [kW]	Kabel voor	Aanhaalmoment [Nm]
A2	1.1-2.2	1,1-4	-		
A3	3-3,7	5,5-7,5	-		
A4	1.1-2.2	1,1-4			
A5	1.1-3.7	1.1-7.5	-		
B1	5,5-11	11-18	-	Kabels voor net, remweerstand, loadsharing en motor	1,8
				Relais	0,5-0,6
				Aarde	2-3
B2	15	22-30	11-30	Kabels voor net, remweerstand en loadsharing	4,5
				Motorkabels	4,5
				Relais	0,5-0,6
				Aarde	2-3
B3	5,5-11	11-18	-	Kabels voor net, remweerstand, loadsharing en motor	1,8
				Relais	0,5-0,6
				Aarde	2-3
B4	15-18	22-37	-	Kabels voor net, remweerstand, loadsharing en motor	4,5
				Relais	0,5-0,6
				Aarde	2-3
C1	18-30	37-55	-	Kabels voor net, remweerstand en loadsharing	10
				Motorkabels	10
				Relais	0,5-0,6
				Aarde	2-3
C2	37-45	75-90	37-90	Kabels voor net en motor	14 (tot 95 mm ²) 24 (boven 95 mm ²)
				Kabels voor loadsharing en rem	14
				Relais	0,5-0,6
				Aarde	2-3
C3	22-30	45-55	-	Kabels voor net, remweerstand, loadsharing en motor	10
				Relais	0,5-0,6
				Aarde	2-3
C4	37-45	75-90	-	Kabels voor net en motor	14 (tot 95 mm ²) 24 (boven 95 mm ²)
				Kabels voor loadsharing en rem	14
				Relais	0,5-0,6
				Aarde	2-3

Tabel 6.1 Aanhaalmoment

6.1.2 Uitbreekpoorten voor extra kabels verwijderen

1. Verwijder de kabelingang uit de frequentieomvormer (voorkom dat bij het verwijderen van de uitbreekpoort vreemde elementen in de frequentieomvormer vallen).
2. De kabeldoorvoer moet worden ondersteund rondom de te verwijderen uitbreekpoort.
3. De uitbreekpoort kan nu worden verwijderd met behulp van een stevige drevel en een hamer.
4. Verwijder bramen uit het gat.
5. Monteer de kabelingang op de frequentieomvormer.

De netvoeding is aangesloten op de netschakelaar als deze aanwezig is.



Afbeelding 6.1 Netvoeding

6.1.3 Netvoeding en aarding

LET OP

De stekkerconnector voor de voeding kan worden gebruikt voor frequentieomvormers tot 7,5 kW.

1. Plaats de twee schroeven in de ontkopplingsplaat, schuif deze op zijn plaats en haal de schroeven aan.
2. Zorg ervoor dat de frequentieomvormer goed geaard is. Sluit aan op de aardverbinding (klem 95). Gebruik de schroef uit de accessoiretas.
3. Sluit de stekkerconnectoren 91 (L1), 92 (L2), 93 (L3) uit de accessoiretas aan op de klemmen die gelabeld zijn als MAINS onder aan de frequentieomvormer.
4. Sluit de voedingsdraden aan op de netstekkerconnector.
5. Ondersteun de kabel met de bijgesloten steunbeugels.

LET OP

Controleer of de netspanning overeenkomt met de netspanning op het typeplaatje.

⚠ VOORZICHTIG

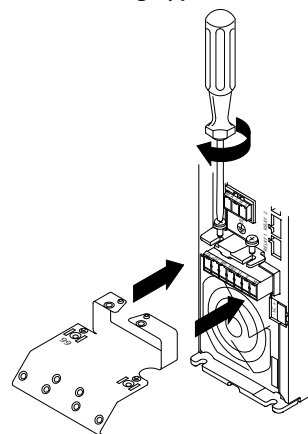
IT-net

Sluit 400 V-frequentieomvormers met RFI-filters niet aan op een netvoeding met een spanning van meer dan 440 V tussen fase en aarde.

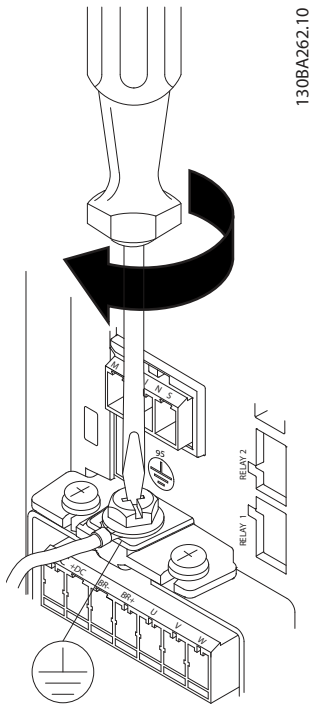
⚠ VOORZICHTIG

De dwarsdoorsnede van de aardkabel moet minstens 10 mm² bedragen of bestaan uit 2 nominale netdraden die afzonderlijk zijn afgesloten conform EN 50178.

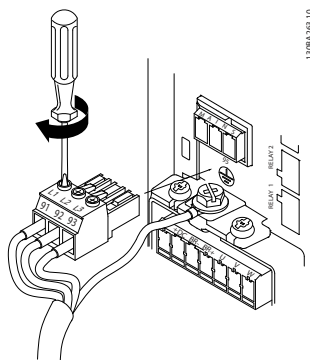
Netvoeding voor behuizingstype A1, A2 en A3:



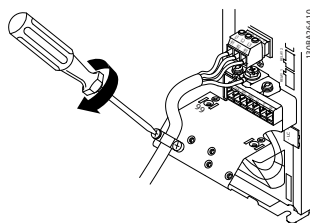
Afbeelding 6.2 De montageplaat bevestigen



Afbeelding 6.3 De aardkabel vastzetten

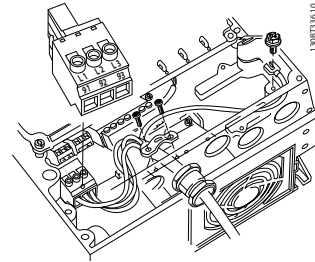


Afbeelding 6.4 De netstekker monteren en de bedrading vastzetten

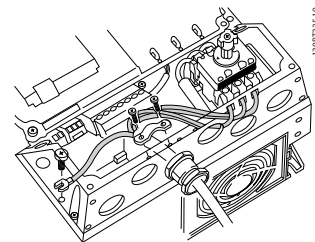


Afbeelding 6.5 De steunbeugel vastzetten

Netvoeding voor behuizingstype A4/A5 (IP 55/66)

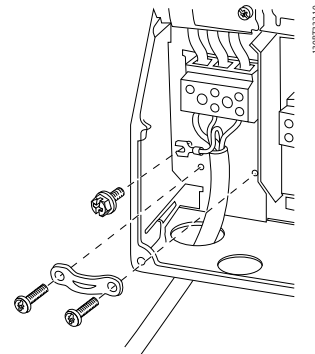


Afbeelding 6.6 Aansluiting op net en aarding zonder netschakelaar

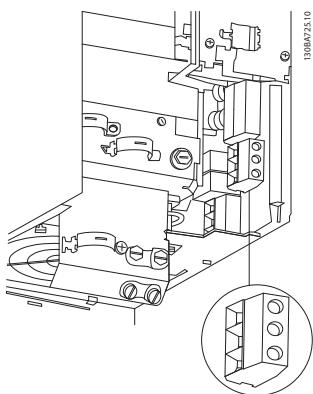


Afbeelding 6.7 Aansluiting op net en aarding met netschakelaar

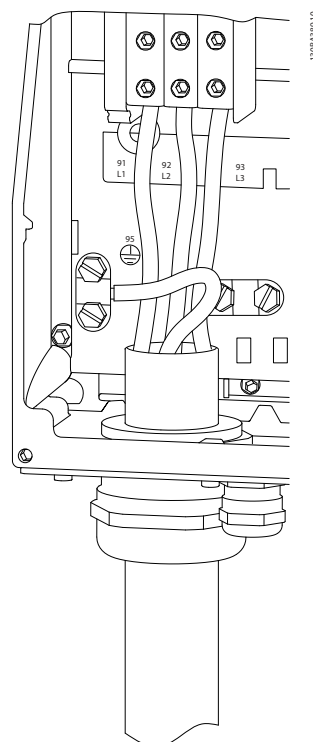
Wanneer gebruik wordt gemaakt van een netschakelaar (behuizingstype A4/A5), moet de aardverbinding worden gemonteerd aan de linkerkant van de frequentieomvormer.



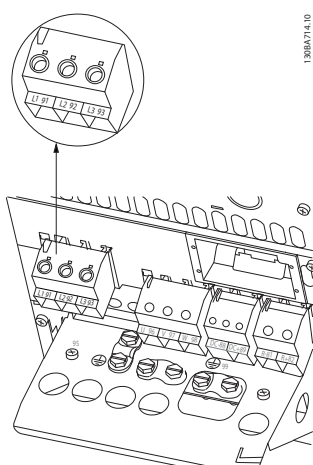
Afbeelding 6.8 Netvoeding voor behuizingstype B1 en B2 (IP 21/NEMA type 1 en IP 55/66/NEMA type 12)



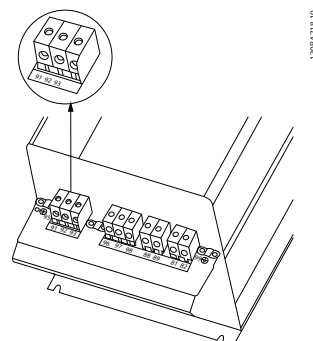
Afbeelding 6.9 Netvoeding voor behuizingstype B3 (IP 20)



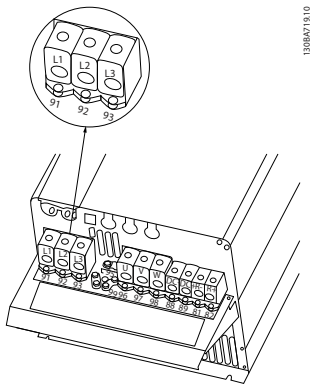
Afbeelding 6.11 Netvoeding voor behuizingstype C1 en C2 (IP 21/NEMA type 1 en IP 55/66/NEMA type 12)



Afbeelding 6.10 Netvoeding voor behuizingstype B4 (IP 20)



Afbeelding 6.12 Netvoeding voor behuizingstype C3 (IP 20)



Afbeelding 6.13 Netvoeding voor behuizingstype C4 (IP 20)

De voedingskabels zijn meestal niet-afgeschermd kabels.

6.1.4 Motoraansluiting

LET OP

Gebruik afgeschermd/gewapende kabels om te voldoen aan de EMC-emissienormen. Zie *hoofdstuk 2.9.2 EMC-testresultaten* voor meer informatie.

Zie *hoofdstuk 9 Algemene specificaties en problemen verhelpen* voor de juiste dwarsdoorsnede en lengte van de motorkabel.

Kabelafscherming:

Vermijd montage met een afscherming met gedraaide uiteinden (pigtails). Dit kan het afschermende effect bij hoge frequenties verstoren. Als het noodzakelijk is de afscherming te onderbreken om een motorisolator of motorrelais te installeren, moet de afscherming worden voortgezet met de laagst mogelijke HF-impedantie. Sluit de afscherming van de motorkabel aan op de ont koppelingsplaat van de frequentieomvormer en de metalen behuizing van de motor.

Gebruik voor aansluitingen op de afscherming een zo groot mogelijk oppervlak (kabelklem). Dit kan worden gedaan met behulp van de bijgeleverde installatiemiddelen in de frequentieomvormer.

Als het noodzakelijk is om de afscherming te splitsen om een motorisolator of motorrelais te installeren, moet de afscherming worden voortgezet met de laagst mogelijke HF-impedantie.

Kabellengte en dwarsdoorsnede

De frequentieomvormer is getest met een bepaalde kabellengte en een bepaalde kabeldoorsnede. Als de doorsnede toeneemt, kan ook de kabelcapaciteit – en daarmee de lekstroom – toenemen en moet de kabellengte dienovereenkomstig verminderd worden. Houd de motorkabel zo kort mogelijk om interferentie en lekstromen te beperken.

Schakelfrequentie

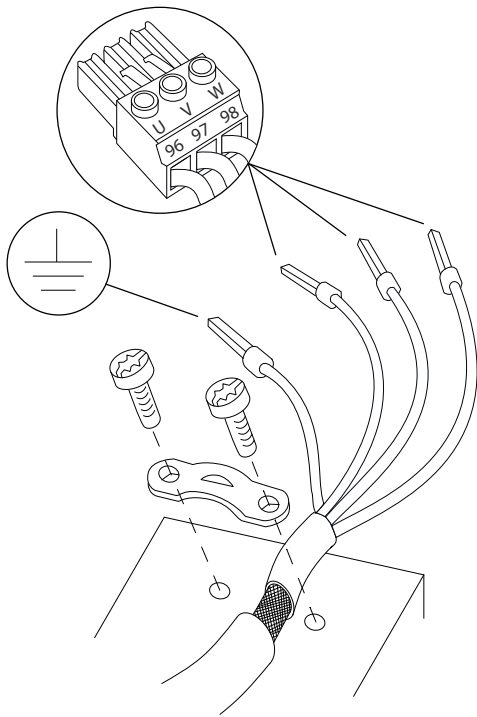
Als frequentieomvormers in combinatie met sinusfilters worden gebruikt om de akoestische ruis van een motor te beperken, moet de schakelfrequentie worden ingesteld overeenkomstig de instructies voor sinusfilters in *14-01 Schakelfrequentie*.

1. Bevestig de ont koppelingsplaat aan de bodem van de frequentieomvormer met de schroeven en sluitringen uit de accessoiretas.
2. Bevestig de motorkabel aan de klemmen 96 (U), 97 (V), 98 (W).
3. Bevestig aan de aardverbinding (klem 99) op de ont koppelingsplaat met de schroeven uit de accessoiretas.
4. Sluit de stekkerconnectoren 96 (U), 97 (V), 98 (W) (tot 7,5 kW) en de motorkabel aan op de klemmen gelabeld MOTOR.
5. Bevestig de afgeschermd kabel aan de ont koppelingsplaat met de schroeven en sluitringen uit de accessoiretas.

Alle typen driefasige asynchrone standaardmotoren kunnen op de frequentieomvormer worden aangesloten. Kleine motoren worden gewoonlijk in ster geschakeld (230/400 V, Y). Grote motoren zijn gewoonlijk in driehoekschakeling geschakeld (400/690 V, Δ). Kijk op het motortypeplaatje voor de juiste aansluitmodus en spanning.

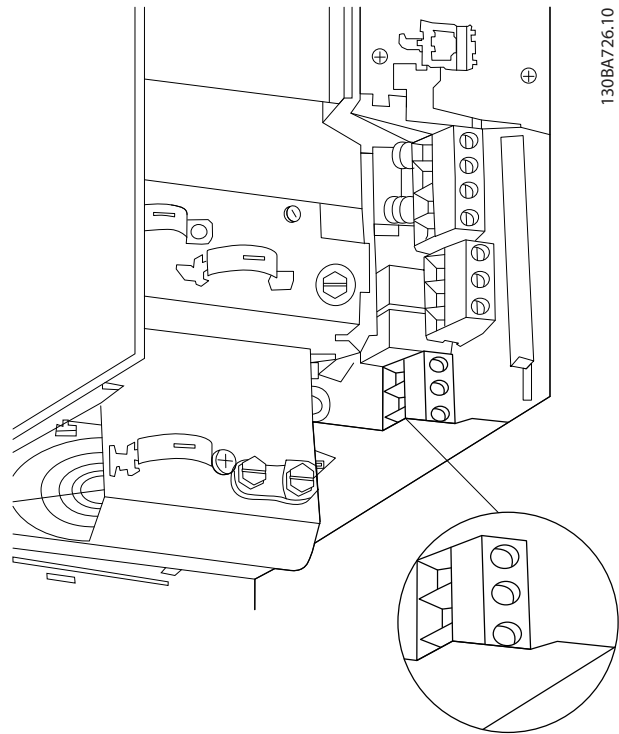
Procedure

1. Verwijder een deel van de buitenste kabelisolatie.
2. Plaats de gestripte draad onder de kabelklem om een mechanische bevestiging en elektrisch contact tussen de kabelafscherming en aarde te verkrijgen.
3. Sluit de aardkabel aan op de dichtstbijzijnde aardklem overeenkomstig de aardingsinstructies.
4. Sluit de 3-fasige motorkabel aan op klem 96 (U), 97 (V) en 98 (W); zie *Afbeelding 6.14*.
5. Haal de klemmen aan overeenkomstig de informatie in *hoofdstuk 6.1.1 Koppel*.



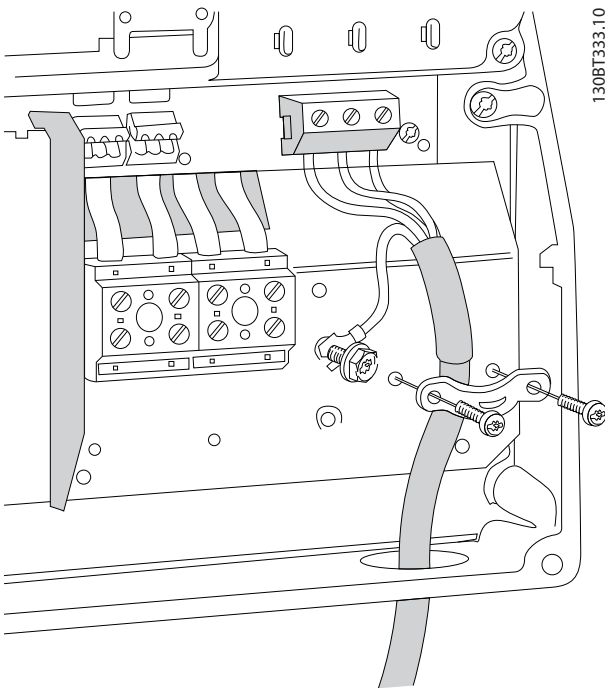
Afbeelding 6.14 Motoraansluiting

130BD531.10



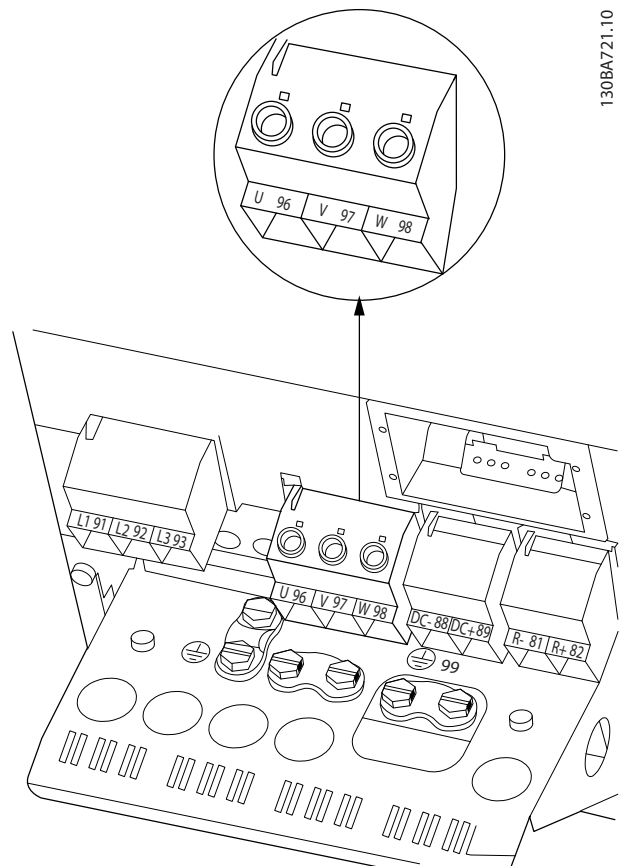
Afbeelding 6.16 Motoraansluiting voor behuizingstype B3

130BA726.10



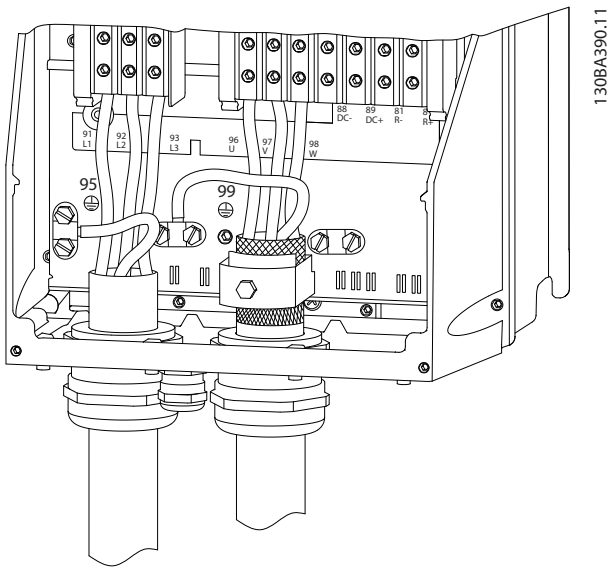
Afbeelding 6.15 Motoraansluiting voor behuizingstype B1 en B2 (IP 21/NEMA type 1, IP 55/NEMA type 12 en IP 66/NEMA type 4X)

130BT333.10

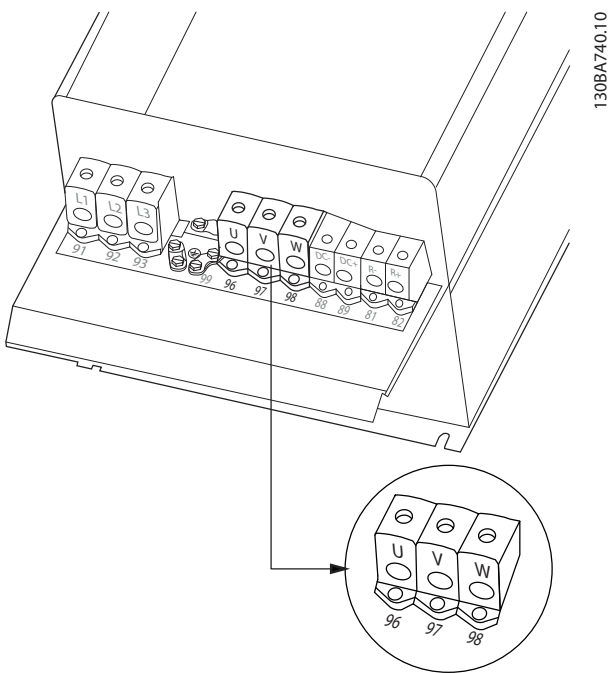


Afbeelding 6.17 Motoraansluiting voor behuizingstype B4

130BA721.10



Afbeelding 6.18 Motoraansluiting voor behuizingstype C1 en C2 (IP 21/NEMA type 1 en IP 55/66/NEMA type 12)

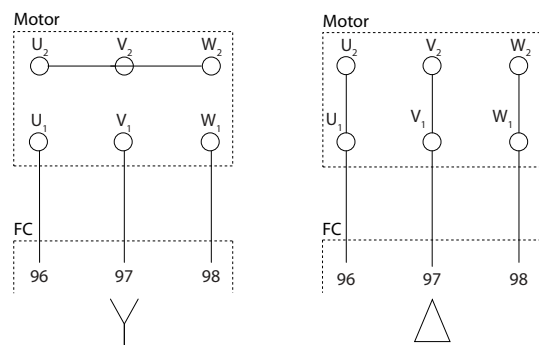


Afbeelding 6.19 Motoraansluiting voor behuizingstype C3 en C4

Klem nr.	96	97	98	99	
	U	V	W	PE ¹⁾	Motorspanning 0-100% van netspanning. 3 draden uit motor
	U1	V1	W1	PE ¹⁾	Driehoekschakeling 6 draden uit motor
	W2	U2	V2		
	U1	V1	W1	PE ¹⁾	Sterschakeling U2, V2, W2 U2, V2 en W2 moeten afzonderlijk onderling worden verbonden.

Tabel 6.2 Klembeschrijvingen

1) Aardverbinding (veiligheidsaarde)



Afbeelding 6.20 Ster- en driehoekschakelingen

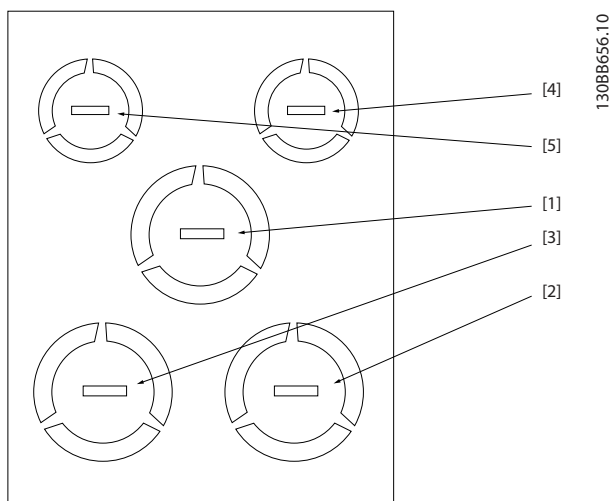
LET OP

Bij motoren zonder fase-isolatiemateriaal of andere versterkte isolatie die geschikt is voor gebruik met een frequentieomvormer, moet een sinusfilter worden aangebracht op de uitgang van de frequentieomvormer

Kabelinvoergaten

Het aangegeven gebruik van de gaten is enkel een aanbeveling; andere oplossingen zijn ook mogelijk. Ongebruikte kabelinvoergaten kunnen worden afgedicht met doorvoerrubbers (voor IP 21).

* Tolerantie ± 0,2 mm

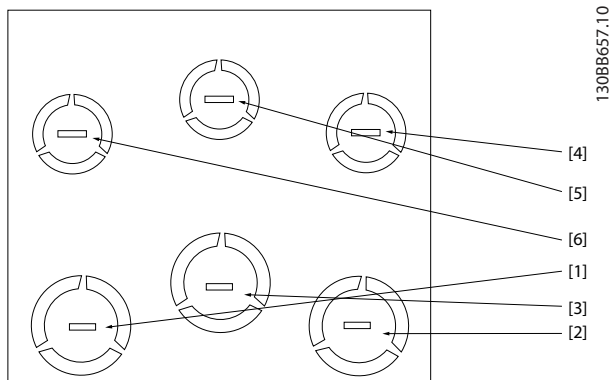


Afbeelding 6.21 A2 – IP 21

Gatnummer en aanbevolen gebruik	Afmetingen ¹⁾		Dichtstbijzijnd metrisch
	UL [in]	[mm]	
1) Net	3/4	28,4	M25
2) Motor	3/4	28,4	M25
3) Rem/belasting S	3/4	28,4	M25
4) Stuurkabel	1/2	22,5	M20
5) Stuurkabel	1/2	22,5	M20

Tabel 6.3 Legenda bij Afbeelding 6.21

1) Tolerantie ± 0,2 mm

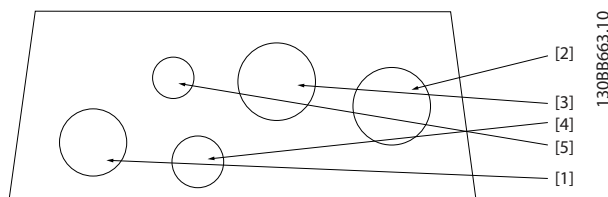


Afbeelding 6.22 A3 – IP 21

Gatnummer en aanbevolen gebruik	Afmetingen ¹⁾		Dichtstbijzijnd metrisch
	UL [in]	[mm]	
1) Net	3/4	28,4	M25
2) Motor	3/4	28,4	M25
3) Rem/loadsharing	3/4	28,4	M25
4) Stuurkabel	1/2	22,5	M20
5) Stuurkabel	1/2	22,5	M20
6) Stuurkabel	1/2	22,5	M20

Tabel 6.4 Legenda bij Afbeelding 6.22

1) Tolerantie ± 0,2 mm

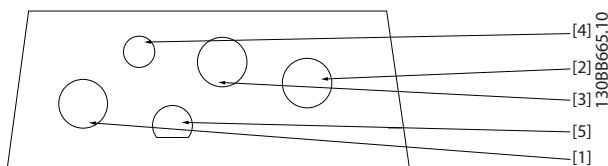


Afbeelding 6.23 A4 – IP 55

Gatnummer en aanbevolen gebruik	Afmetingen ¹⁾		Dichtstbijzijnd metrisch
	UL [in]	[mm]	
1) Net	3/4	28,4	M25
2) Motor	3/4	28,4	M25
3) Rem/loadsharing	3/4	28,4	M25
4) Stuurkabel	1/2	22,5	M20
5) Verwijderd	-	-	-

Tabel 6.5 Legenda bij Afbeelding 6.23

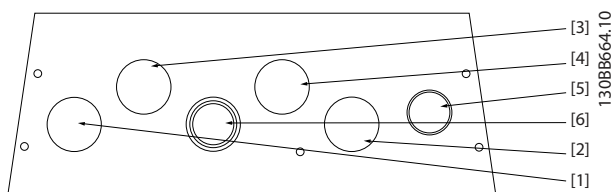
1) Tolerantie ± 0,2 mm



Afbeelding 6.24 A4 – IP 55 wartelgaten met schroefdraad

Gatnummer en aanbevolen gebruik	Dichtstbijzijnd metrisch
1) Net	M25
2) Motor	M25
3) Rem/loadsharing	M25
4) Stuurkabel	M16
5) Stuurkabel	M20

Tabel 6.6 Legenda bij Afbeelding 6.24

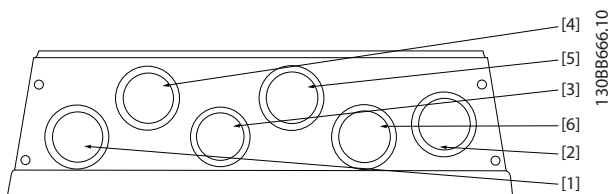


Afbeelding 6.25 A5 – IP 55

Gatnummer en aanbevolen gebruik	Afmetingen ¹⁾		Dichtstbijzijnd metrisch
	UL [in]	[mm]	
1) Net	3/4	28,4	M25
2) Motor	3/4	28,4	M25
3) Rem/loadsharing	3/4	28,4	M25
4) Stuurkabel	3/4	28,4	M25
5) Stuurkabel ²⁾	3/4	28,4	M25
6) Stuurkabel ²⁾	3/4	28,4	M25

Tabel 6.7 Legenda bij Afbeelding 6.25

- 1) Tolerantie ± 0,2 mm
- 2) Uitbrekpoort

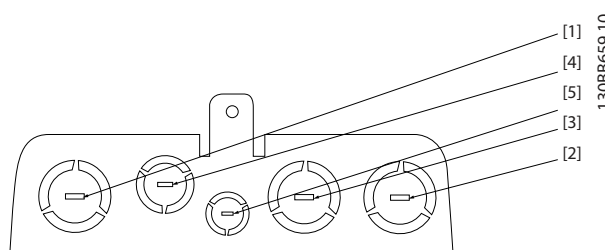


Afbeelding 6.26 A5 – IP 55 wartelgaten met schroefdraad

Gatnummer en aanbevolen gebruik	Dichtstbijzijnd metrisch
1) Net	M25
2) Motor	M25
3) Rem/belasting S	28,4 mm ¹⁾
4) Stuurkabel	M25
5) Stuurkabel	M25
6) Stuurkabel	M25

Tabel 6.8 Legenda bij Afbeelding 6.26

- 1) Uitbrekpoort

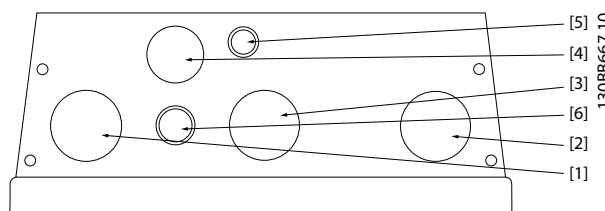


Afbeelding 6.27 B1 – IP 21

Gatnummer en aanbevolen gebruik	Afmetingen ¹⁾		Dichtstbijzijnd metrisch
	UL [in]	[mm]	
1) Net	1	34,7	M32
2) Motor	1	34,7	M32
3) Rem/loadsharing	1	34,7	M32
4) Stuurkabel	1	34,7	M32
5) Stuurkabel	1/2	22,5	M20

Tabel 6.9 Legenda bij Afbeelding 6.27

- 1) Tolerantie ± 0,2 mm

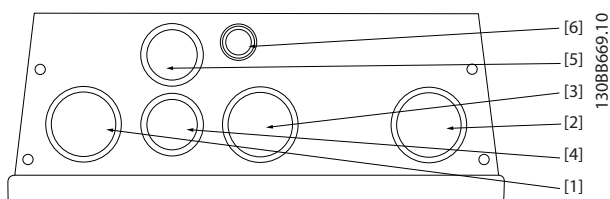


Afbeelding 6.28 B1 – IP 55

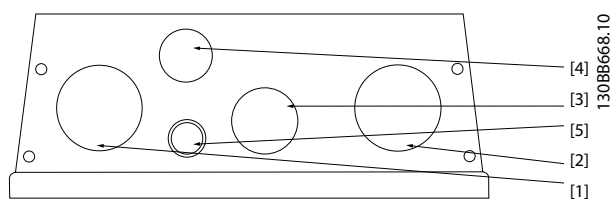
Gatnummer en aanbevolen gebruik	Afmetingen ¹⁾		Dichtstbijzijnd metrisch
	UL [in]	[mm]	
1) Net	1	34,7	M32
2) Motor	1	34,7	M32
3) Rem/loadsharing	1	34,7	M32
4) Stuurkabel	3/4	28,4	M25
5) Stuurkabel	1/2	22,5	M20
5) Stuurkabel ²⁾	1/2	22,5	M20

Tabel 6.10 Legenda bij Afbeelding 6.28

- 1) Tolerantie ± 0,2 mm
- 2) Uitbrekpoort



Afbeelding 6.29 B1 – IP 55 wartelgaten met schroefdraad

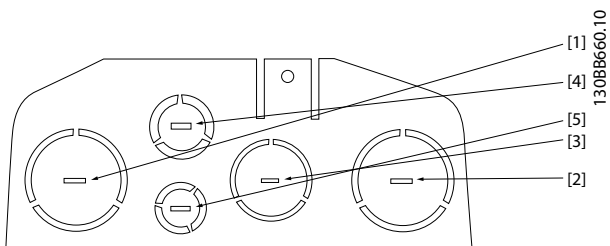


Afbeelding 6.31 B2 – IP 55

Gatnummer en aanbevolen gebruik	Dichtstbijzijnd metrisch
1) Net	M32
2) Motor	M32
3) Rem/loadsharing	M32
4) Stuurkabel	M25
5) Stuurkabel	M25
6) Stuurkabel	22,5 mm ¹⁾

Tabel 6.11 Legenda bij Afbeelding 6.29

1) Uitbreekpoort



Afbeelding 6.30 B2 – IP 21

Gatnummer en aanbevolen gebruik	Afmetingen ¹⁾		Dichtstbijzijnd metrisch
	UL [in]	[mm]	
1) Net	1 1/4	44,2	M40
2) Motor	1 1/4	44,2	M40
3) Rem/loadsharing	1	34,7	M32
4) Stuurkabel	3/4	28,4	M25
5) Stuurkabel	1/2	22,5	M20

Tabel 6.12 Legenda bij Afbeelding 6.30

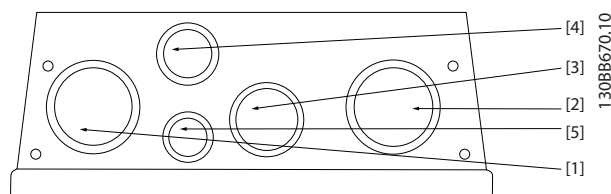
1) Tolerantie ± 0,2 mm

Gatnummer en aanbevolen gebruik	Afmetingen ¹⁾		Dichtstbijzijnd metrisch
	UL [in]	[mm]	
1) Net	1 1/4	44,2	M40
2) Motor	1 1/4	44,2	M40
3) Rem/loadsharing	1	34,7	M32
4) Stuurkabel	3/4	28,4	M25
5) Stuurkabel ²⁾	1/2	22,5	M20

Tabel 6.13 Legenda bij Afbeelding 6.31

1) Tolerantie ± 0,2 mm

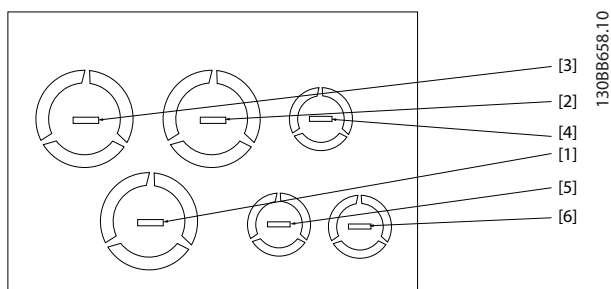
2) Uitbreekpoort



Afbeelding 6.32 B2 – IP 55 wartelgaten met schroefdraad

Gatnummer en aanbevolen gebruik	Dichtstbijzijnd metrisch
1) Net	M40
2) Motor	M40
3) Rem/loadsharing	M32
4) Stuurkabel	M25
5) Stuurkabel	M20

Tabel 6.14 Legenda bij Afbeelding 6.32

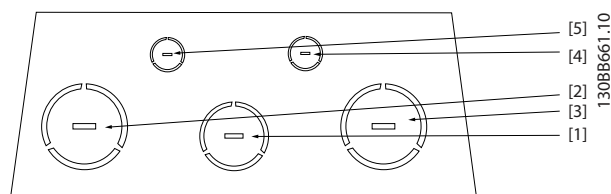


Afbeelding 6.33 B3 – IP 21

Gatnummer en aanbevolen gebruik	Afmetingen ¹⁾		Dichtstbijzijnd metrisch
	UL [in]	[mm]	
1) Net	1	34,7	M32
2) Motor	1	34,7	M32
3) Rem/ loadsharing	1	34,7	M32
4) Stuurkabel	1/2	22,5	M20
5) Stuurkabel	1/2	22,5	M20
6) Stuurkabel	1/2	22,5	M20

Tabel 6.15 Legenda bij Afbeelding 6.33

1) Tolerantie ± 0,2 mm

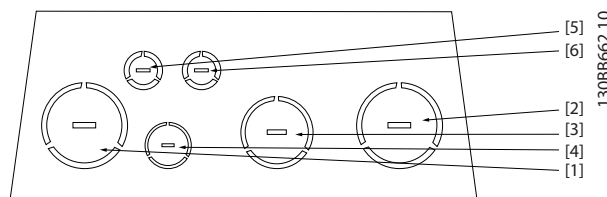


Afbeelding 6.34 C1 – IP 21

Gatnummer en aanbevolen gebruik	Afmetingen ¹⁾		Dichtstbijzijnd metrisch
	UL [in]	[mm]	
1) Net	2	63,3	M63
2) Motor	2	63,3	M63
3) Rem/ loadsharing	1 1/2	50,2	M50
4) Stuurkabel	3/4	28,4	M25
5) Stuurkabel	1/2	22,5	M20

Tabel 6.16 Legenda bij Afbeelding 6.34

1) Tolerantie ± 0,2 mm



Afbeelding 6.35 C2 – IP 21

Gatnummer en aanbevolen gebruik	Afmetingen ¹⁾		Dichtstbijzijnd metrisch
	UL [in]	[mm]	
1) Net	2	63,3	M63
2) Motor	2	63,3	M63
3) Rem/ loadsharing	1 1/2	50,2	M50
4) Stuurkabel	3/4	28,4	M25
5) Stuurkabel	1/2	22,5	M20
6) Stuurkabel	1/2	22,5	M20

Tabel 6.17 Legenda bij Afbeelding 6.35

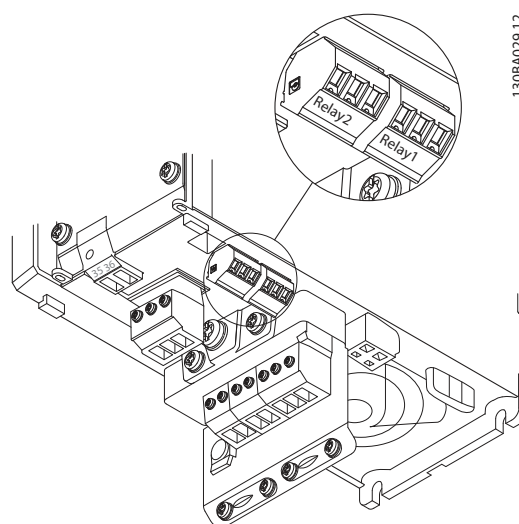
1) Tolerantie ± 0,2 mm

6.1.5 Relaisaansluiting

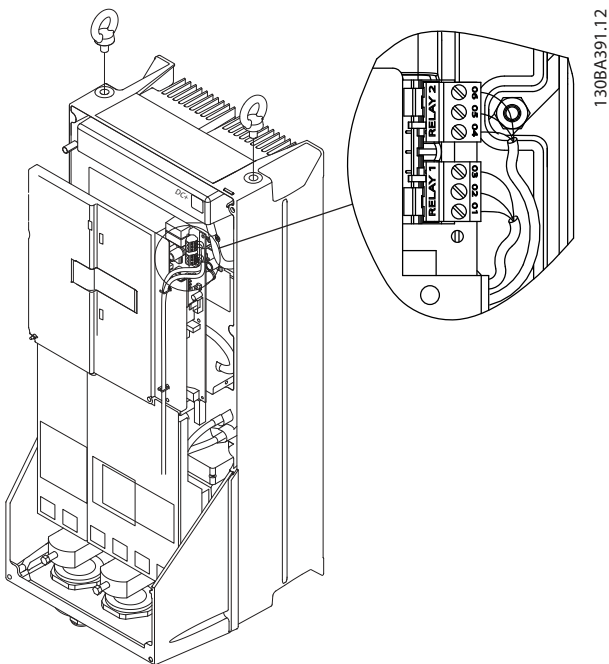
Zie parametergroep 5-4* Relais voor informatie over het instellen van de relaisuitgang.

Nr.	01 - 02	01 - 03	04 - 05	04 - 06
	maak (normaal geopend)	verbreek (normaal gesloten)	maak (normaal geopend)	verbreek (normaal gesloten)

Tabel 6.18 Beschrijving van relais

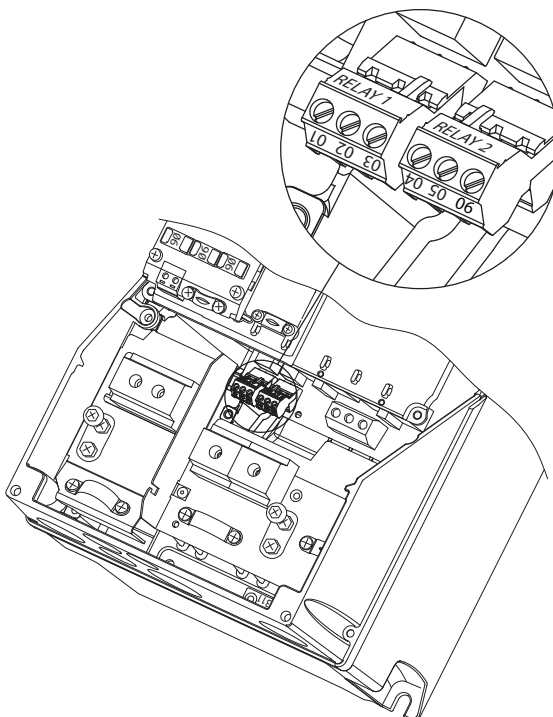


Afbeelding 6.36 Klemmen voor relaisaansluiting (behuizingstype A1, A2 en A3)



130BA391.12

Afbeelding 6.37 Klemmen voor relaisaansluiting
(behuizingstype C1 en C2)



130BA215.10

Afbeelding 6.38 Klemmen voor relaisaansluiting
(behuizingstype A5, B1 en B2)

6.2 Zekeringen en circuitbreakers

6.2.1 Zekeringen

Het gebruik van zekeringen en/of circuitbreakers aan de voedingszijde wordt aanbevolen. Dit biedt bescherming wanneer er een component in de frequentieomvormer defect raakt (eerste storing).

LET OP

Het gebruik van zekeringen en/of circuitbreakers aan de voedingszijde is verplicht als moet worden voldaan aan IEC 60364 (voor CE) en NEC 2009 (voor UL).

WAARSCHUWING

Bescherm personeel en eigendommen tegen de gevolgen van defecten aan componenten in de frequentieomvormer.

Aftakcircuitbeveiliging

Om de installatie tegen elektrische gevaren en brand te beveiligen, moeten alle aftakcircuits in een installatie en in schakelinrichtingen, machines en dergelijke zijn voorzien van een beveiliging tegen kortsluiting en overstroom overeenkomstig de nationale/internationale voorschriften.

LET OP

Deze aanbevelingen gelden niet voor de aftakcircuitbeveiliging voor UL.

Kortsluitbeveiliging

Danfoss adviseert het gebruik van de onderstaande zekeringen/circuitbreakers om onderhoudspersoneel en eigendommen te beschermen in geval van defecte componenten in de frequentieomvormer.

6.2.2 Aanbevelingen

⚠ WAARSCHUWING

Bij een storing kan het niet volgen van de aanbeveling leiden tot persoonlijke risico's en schade aan de frequentieomvormer en andere apparatuur.

De tabellen in hoofdstuk 6.2.4 Zekeringtabellen vermelden de aanbevolen nominale stroom. Voor kleine tot middelhoge vermogens worden zekeringen van het type gG aanbevolen. Voor hogere vermogens worden aR-zekeringen aanbevolen. Voor circuitbreakers worden de typen van Moeller aanbevolen. Andere typen circuitbreakers kunnen worden gebruikt als ze de energie naar de frequentieomvormer beperken tot een niveau dat gelijk is aan of lager is dan het niveau voor de Moeller-typen.

Als zekeringen/circuitbreakers volgens de aanbevelingen worden geselecteerd, blijft eventuele schade aan de frequentieomvormer voornamelijk beperkt tot schade in de eenheid.

Zie de toepassingsnotitie over zekeringen en circuitbreakers voor meer informatie.

6.2.3 CE-conformiteit

Zekeringen en circuitbreakers moeten voldoen aan IEC 60364. Danfoss adviseert het gebruik van de onderstaande typen.

Onderstaande zekeringen zijn geschikt voor gebruik in een circuit dat maximaal 100.000 A_{rms} (symmetrisch) en 240 V, 480 V, 600 V of 690 V kan leveren, afhankelijk van de nominale spanning van de frequentieomvormer. Met de juiste zekeringen bedraagt de nominale kortsluitstroom (SCCR – Short Circuit Current Rating) van de frequentieomvormer 100.000 A_{rms} .

De volgende UL-zekeringen zijn geschikt:

- Zekeringen van het type UL 248-4 klasse CC
- Zekeringen van het type UL 248-8 klasse J
- Zekeringen van het type UL 248-12 klasse R (RK1)
- Zekeringen van het type UL 248-15 klasse T

De volgende max. zekeringgroottes en zekeringtypen zijn getest.

6.2.4 Zekeringtabellen

Behuizings type	Vermogen [kW]	Aanbevolen zekeringgrootte	Aanbevolen max. zekering	Aanbevolen circuit-breaker Moeller	Max. uitschakelniveau [A]
A2	1.1-2.2	gG-10 (1,1-1,5) gG-16 (2,2)	gG-25	PKZM0-25	25
A3	3.0-3.7	gG-16 (3) gG-20 (3,7)	gG-32	PKZM0-25	25
B3	5,5-11	gG-25 (5,5-7,5) gG-32 (11)	gG-63	PKZM4-50	50
B4	15-18	gG-50 (15) gG-63 (18)	gG-125	NZMB1-A100	100
C3	22-30	gG-80 (22) aR-125 (30)	gG-150 (22) aR-160 (30)	NZMB2-A200	150
C4	37-45	aR-160 (37) aR-200 (45)	aR-200 (37) aR-250 (45)	NZMB2-A250	250
A4	1.1-2.2	gG-10 (1,1-1,5) gG-16 (2,2)	gG-32	PKZM0-25	25
A5	0.25-3.7	gG-10 (0,25-1,5) gG-16 (2,2-3) gG-20 (3,7)	gG-32	PKZM0-25	25
B1	5,5-11	gG-25 (5,5) gG-32 (7,5-11)	gG-80	PKZM4-63	63
B2	15	gG-50	gG-100	NZMB1-A100	100
C1	18-30	gG-63 (18,5) gG-80 (22) gG-100 (30)	gG-160 (18,5-22) aR-160 (30)	NZMB2-A200	160
C2	37-45	aR-160 (37) aR-200 (45)	aR-200 (37) aR-250 (45)	NZMB2-A250	250

Tabel 6.19 200-240 V, behuizingstype A, B en C

Behuizingstype	Vermogen [kW]	Aanbevolen zekeringgrootte	Aanbevolen max. zekering	Aanbevolen circuit-breaker Moeller	Max. uitschakelniveau [A]
A2	1.1-4.0	gG-10 (1,1-3) gG-16 (4)	gG-25	PKZM0-25	25
A3	5.5-7.5	gG-16	gG-32	PKZM0-25	25
B3	11-18	gG-40	gG-63	PKZM4-50	50
B4	22-37	gG-50 (22) gG-63 (30) gG-80 (37)	gG-125	NZMB1-A100	100
C3	45-55	gG-100 (45) gG-160 (55)	gG-150 (45) gG-160 (55)	NZMB2-A200	150
C4	75-90	aR-200 (75) aR-250 (90)	aR-250	NZMB2-A250	250
A4	1,1-4	gG-10 (1,1-3) gG-16 (4)	gG-32	PKZM0-25	25
A5	1.1-7.5	gG-10 (1,1-3) gG-16 (4-7,5)	gG-32	PKZM0-25	25
B1	11-18,5	gG-40	gG-80	PKZM4-63	63
B2	22-30	gG-50 (22) gG-63 (30)	gG-100	NZMB1-A100	100
C1	37-55	gG-80 (37) gG-100 (45) gG-160 (55)	gG-160	NZMB2-A200	160
C2	75-90	aR-200 (75) aR-250 (90)	aR-250	NZMB2-A250	250

Tabel 6.20 380-480 V, behuizingstype A, B en C

Behuizingstype	Vermogen [kW]	Aanbevolen zekeringgrootte	Aanbevolen max. zekering	Aanbevolen circuit-breaker Moeller	Max. uitschakelniveau [A]
A3	5.5-7.5	gG-10 (5,5) gG-16 (7,5)	gG-32	PKZM0-25	25
B3	11-18	gG-25 (11) gG-32 (15-18)	gG-63	PKZM4-50	50
B4	22-37	gG-40 (22) gG-50 (30) gG-63 (37)	gG-125	NZMB1-A100	100
C3	45-55	gG-63 (45) gG-100 (55)	gG-150	NZMB2-A200	150
C4	75-90	aR-160 (75) aR-200 (90)	aR-250	NZMB2-A250	250
A5	1.1-7.5	gG-10 (1,1-5,5) gG-16 (7,5)	gG-32	PKZM0-25	25
B1	11-18	gG-25 (11) gG-32 (15) gG-40 (18,5)	gG-80	PKZM4-63	63
B2	22-30	gG-50 (22) gG-63 (30)	gG-100	NZMB1-A100	100
C1	37-55	gG-63 (37) gG-100 (45) aR-160 (55)	gG-160 (37-45) aR-250 (55)	NZMB2-A200	160
C2	75-90	aR-200 (75-90)	aR-250	NZMB2-A250	250

Tabel 6.21 525-600 V, behuizingstype A, B en C

Behuizingstype	Vermogen [kW]	Aanbevolen zekeringgrootte	Aanbevolen max. zekering	Aanbevolen circuit-breaker Moeller	Max. uitschakelniveau [A]
A3	1,1	gG-6	gG-25	-	-
	1,5	gG-6	gG-25	-	-
	2,2	gG-6	gG-25	-	-
	3	gG-10	gG-25	-	-
	4	gG-10	gG-25	-	-
	5,5	gG-16	gG-25	-	-
	7,5	gG-16	gG-25	-	-
B2	11	gG-25 (11)	gG-63	-	-
	15	gG-32 (15)	gG-80 (30)	-	-
	18	gG-32 (18)		-	-
	22	gG-40 (22)		-	-
	30	gG-63 (30)		-	-
C2	37	gG-63 (37)	gG-100 (37)	-	-
	45	gG-80 (45)	gG-125 (45)	-	-
	55	gG-100 (55)	gG-160 (55-75)	-	-
	75	gG-125 (75)		-	-
C3	45	gG-80	gG-100	-	-
	55	gG-100	gG-125	-	-

Tabel 6.22 525-690 V, behuizingstype A, B en C

UL-conformiteit

Zekeringen en circuitbreakers moeten voldoen aan NEC 2009. Danfoss adviseert het gebruik van een van onderstaande typen.

Onderstaande zekeringen zijn geschikt voor gebruik in een circuit dat maximaal 100.000 A_{rms} (symmetrisch) en 240 V, 480 V, 500 V of 600 V kan leveren, afhankelijk van de nominale spanning van de frequentieomvormer. Met de juiste zekeringen bedraagt de nominale kortsluitstroom (SCCR – Short Circuit Current Rating) van de frequentieomvormer 100.000 A_{rms}.

Vermogen [kW]	Aanbevolen max. zekering					
	Bussmann Type RK1 ¹⁾	Bussmann Type J	Bussmann Type T	Bussmann Type CC	Bussmann Type CC	Bussmann Type CC
1,1	KTN-R-10	JKS-10	JJN-10	FNQ-R-10	KTK-R-10	LP-CC-10
1,5	KTN-R-15	JKS-15	JJN-15	FNQ-R-15	KTK-R-15	LP-CC-15
2,2	KTN-R-20	JKS-20	JJN-20	FNQ-R-20	KTK-R-20	LP-CC-20
3,0	KTN-R-25	JKS-25	JJN-25	FNQ-R-25	KTK-R-25	LP-CC-25
3,7	KTN-R-30	JKS-30	JJN-30	FNQ-R-30	KTK-R-30	LP-CC-30
5,5-7,5	KTN-R-50	KS-50	JJN-50	-	-	-
11	KTN-R-60	JKS-60	JJN-60	-	-	-
15-18,5	KTN-R-80	JKS-80	JJN-80	-	-	-
22	KTN-R-125	JKS-125	JJN-125	-	-	-
30	KTN-R-150	JKS-150	JJN-150	-	-	-
37	KTN-R-200	JKS-200	JJN-200	-	-	-
45	KTN-R-250	JKS-250	JJN-250	-	-	-

6

Tabel 6.23 200-240 V, behuizingstype A, B en C

Vermogen [kW]	Aanbevolen max. zekering			
	SIBA Type RK1	Littelfuse Type RK1	Ferraz Shawmut Type CC	Ferraz Shawmut Type RK1 ³⁾
1,1	5017906-010	KLN-R-10	ATM-R-10	A2K-10-R
1,5	5017906-016	KLN-R-15	ATM-R-15	A2K-15-R
2,2	5017906-020	KLN-R-20	ATM-R-20	A2K-20-R
3,0	5017906-025	KLN-R-25	ATM-R-25	A2K-25-R
3,7	5012406-032	KLN-R-30	ATM-R-30	A2K-30-R
5,5-7,5	5014006-050	KLN-R-50	-	A2K-50-R
11	5014006-063	KLN-R-60	-	A2K-60-R
15-18,5	5014006-080	KLN-R-80	-	A2K-80-R
22	2028220-125	KLN-R-125	-	A2K-125-R
30	2028220-150	KLN-R-150	-	A2K-150-R
37	2028220-200	KLN-R-200	-	A2K-200-R
45	2028220-250	KLN-R-250	-	A2K-250-R

Tabel 6.24 200-240 V, behuizingstype A, B en C

Vermogen [kW]	Aanbevolen max. zekering			
	Bussmann Type JFHR2 ²⁾	Littelfuse JFHR2	Ferraz Shawmut JFHR2 ⁴⁾	Ferraz Shawmut J
1,1	FWX-10	-	-	HSJ-10
1,5	FWX-15	-	-	HSJ-15
2,2	FWX-20	-	-	HSJ-20
3,0	FWX-25	-	-	HSJ-25
3,7	FWX-30	-	-	HSJ-30
5,5-7,5	FWX-50	-	-	HSJ-50
11	FWX-60	-	-	HSJ-60
15-18,5	FWX-80	-	-	HSJ-80
22	FWX-125	-	-	HSJ-125
30	FWX-150	L25S-150	A25X-150	HSJ-150
37	FWX-200	L25S-200	A25X-200	HSJ-200
45	FWX-250	L25S-250	A25X-250	HSJ-250

Tabel 6.25 200-240 V, behuizingstype A, B en C

- 1) Voor frequentieomvormers voor 240 V kunt u KTS-zekeringen van Bussmann gebruiken in plaats van KTN.
- 2) Voor frequentieomvormers voor 240 V kunt u FWH-zekeringen van Bussmann gebruiken in plaats van FWX.
- 3) Voor frequentieomvormers voor 240 V kunt u A6KR-zekeringen van Ferraz Shawmut gebruiken in plaats van A2KR.
- 4) Voor frequentieomvormers voor 240 V kunt u A50X-zekeringen van Ferraz Shawmut gebruiken in plaats van A25X.

Vermogen [kW]	Aanbevolen max. zekering					
	Bussmann Type RK1	Bussmann Type J	Bussmann Type T	Bussmann Type CC	Bussmann Type CC	Bussmann Type CC
1,1	KTS-R-6	JKS-6	JJS-6	FNQ-R-6	KTK-R-6	LP-CC-6
1.5-2.2	KTS-R-10	JKS-10	JJS-10	FNQ-R-10	KTK-R-10	LP-CC-10
3	KTS-R-15	JKS-15	JJS-15	FNQ-R-15	KTK-R-15	LP-CC-15
4	KTS-R-20	JKS-20	JJS-20	FNQ-R-20	KTK-R-20	LP-CC-20
5,5	KTS-R-25	JKS-25	JJS-25	FNQ-R-25	KTK-R-25	LP-CC-25
7,5	KTS-R-30	JKS-30	JJS-30	FNQ-R-30	KTK-R-30	LP-CC-30
11-15	KTS-R-40	JKS-40	JJS-40	-	-	-
18	KTS-R-50	JKS-50	JJS-50	-	-	-
22	KTS-R-60	JKS-60	JJS-60	-	-	-
30	KTS-R-80	JKS-80	JJS-80	-	-	-
37	KTS-R-100	JKS-100	JJS-100	-	-	-
45	KTS-R-125	JKS-125	JJS-125	-	-	-
55	KTS-R-150	JKS-150	JJS-150	-	-	-
75	KTS-R-200	JKS-200	JJS-200	-	-	-
90	KTS-R-250	JKS-250	JJS-250	-	-	-

Tabel 6.26 380-480 V, behuizingstype A, B en C

Vermogen [kW]	Aanbevolen max. zekering			
	SIBA Type RK1	Littelfuse Type RK1	Ferraz Shawmut Type CC	Ferraz Shawmut Type RK1
1.1-2.2	5017906-010	KLS-R-10	ATM-R-10	A6K-10-R
3	5017906-016	KLS-R-15	ATM-R-15	A6K-15-R
4	5017906-020	KLS-R-20	ATM-R-20	A6K-20-R
5,5	5017906-025	KLS-R-25	ATM-R-25	A6K-25-R
7,5	5012406-032	KLS-R-30	ATM-R-30	A6K-30-R
11-15	5014006-040	KLS-R-40	-	A6K-40-R
18	5014006-050	KLS-R-50	-	A6K-50-R
22	5014006-063	KLS-R-60	-	A6K-60-R
30	2028220-100	KLS-R-80	-	A6K-80-R
37	2028220-125	KLS-R-100	-	A6K-100-R
45	2028220-125	KLS-R-125	-	A6K-125-R
55	2028220-160	KLS-R-150	-	A6K-150-R
75	2028220-200	KLS-R-200	-	A6K-200-R
90	2028220-250	KLS-R-250	-	A6K-250-R

Tabel 6.27 380-500 V, behuizingstype A, B en C

Vermogen [kW]	Aanbevolen max. zekering			
	Bussmann JFHR2	Ferraz Shawmut J	Ferraz Shawmut JFHR2 ¹⁾	Littelfuse JFHR2
1.1-2.2	FWH-10	HSJ-10	-	-
3	FWH-15	HSJ-15	-	-
4	FWH-20	HSJ-20	-	-
5,5	FWH-25	HSJ-25	-	-
7,5	FWH-30	HSJ-30	-	-
11-15	FWH-40	HSJ-40	-	-
18	FWH-50	HSJ-50	-	-
22	FWH-60	HSJ-60	-	-
30	FWH-80	HSJ-80	-	-
37	FWH-100	HSJ-100	-	-
45	FWH-125	HSJ-125	-	-
55	FWH-150	HSJ-150	-	-
75	FWH-200	HSJ-200	A50-P-225	L50-S-225
90	FWH-250	HSJ-250	A50-P-250	L50-S-250

Tabel 6.28 380-480 V, behuizingstype A, B en C

1) U kunt A50QS-zekeringen van Ferraz Shawmut gebruiken in plaats van A50P.

Vermogen [kW]	Aanbevolen max. zekering					
	Bussmann Type RK1	Bussmann Type J	Bussmann Type T	Bussmann Type CC	Bussmann Type CC	Bussmann Type CC
1,1	KTS-R-5	JKS-5	JJS-6	FNQ-R-5	KTK-R-5	LP-CC-5
1.5-2.2	KTS-R-10	JKS-10	JJS-10	FNQ-R-10	KTK-R-10	LP-CC-10
3	KTS-R15	JKS-15	JJS-15	FNQ-R-15	KTK-R-15	LP-CC-15
4	KTS-R20	JKS-20	JJS-20	FNQ-R-20	KTK-R-20	LP-CC-20
5,5	KTS-R-25	JKS-25	JJS-25	FNQ-R-25	KTK-R-25	LP-CC-25
7,5	KTS-R-30	JKS-30	JJS-30	FNQ-R-30	KTK-R-30	LP-CC-30
11-15	KTS-R-35	JKS-35	JJS-35	-	-	-
18	KTS-R-45	JKS-45	JJS-45	-	-	-
22	KTS-R-50	JKS-50	JJS-50	-	-	-
30	KTS-R-60	JKS-60	JJS-60	-	-	-
37	KTS-R-80	JKS-80	JJS-80	-	-	-
45	KTS-R-100	JKS-100	JJS-100	-	-	-
55	KTS-R-125	JKS-125	JJS-125	-	-	-
75	KTS-R-150	JKS-150	JJS-150	-	-	-
90	KTS-R-175	JKS-175	JJS-175	-	-	-

Tabel 6.29 525-600 V, behuizingstype A, B en C

Vermogen [kW]	Aanbevolen max. zekering			
	SIBA Type RK1	Littelfuse Type RK1	Ferraz Shawmut Type RK1	Ferraz Shawmut J
1,1	5017906-005	KLS-R-005	A6K-5-R	HSJ-6
1.5-2.2	5017906-010	KLS-R-010	A6K-10-R	HSJ-10
3	5017906-016	KLS-R-015	A6K-15-R	HSJ-15
4	5017906-020	KLS-R-020	A6K-20-R	HSJ-20
5,5	5017906-025	KLS-R-025	A6K-25-R	HSJ-25
7,5	5017906-030	KLS-R-030	A6K-30-R	HSJ-30
11-15	5014006-040	KLS-R-035	A6K-35-R	HSJ-35
18	5014006-050	KLS-R-045	A6K-45-R	HSJ-45
22	5014006-050	KLS-R-050	A6K-50-R	HSJ-50
30	5014006-063	KLS-R-060	A6K-60-R	HSJ-60
37	5014006-080	KLS-R-075	A6K-80-R	HSJ-80
45	5014006-100	KLS-R-100	A6K-100-R	HSJ-100
55	2028220-125	KLS-R-125	A6K-125-R	HSJ-125
75	2028220-150	KLS-R-150	A6K-150-R	HSJ-150
90	2028220-200	KLS-R-175	A6K-175-R	HSJ-175

Tabel 6.30 525-600 V, behuizingstype A, B en C

1) De aangegeven 170M-zekeringen van Bussmann maken gebruik van de visuele indicatie -/80; deze zekeringen mogen worden vervangen door vergelijkbare zekeringen met indicatoren van het type -TN/80 Type T, -/110 of TN/110 Type T.

Vermogen [kW]	Aanbevolen max. zekering					
	Bussmann Type RK1	Bussmann Type J	Bussmann Type T	Bussmann Type CC	Bussmann Type CC	Bussmann Type CC
1,1	KTS-R-5	JKS-5	JJS-6	FNQ-R-5	KTK-R-5	LP-CC-5
1.5-2.2	KTS-R-10	JKS-10	JJS-10	FNQ-R-10	KTK-R-10	LP-CC-10
3	KTS-R-15	JKS-15	JJS-15	FNQ-R-15	KTK-R-15	LP-CC-15
4	KTS-R-20	JKS-20	JJS-20	FNQ-R-20	KTK-R-20	LP-CC-20
5,5	KTS-R-25	JKS-25	JJS-25	FNQ-R-25	KTK-R-25	LP-CC-25
7,5	KTS-R-30	JKS-30	JJS-30	FNQ-R-30	KTK-R-30	LP-CC-30
11-15	KTS-R-35	JKS-35	JJS-35	-	-	-
18	KTS-R-45	JKS-45	JJS-45	-	-	-
22	KTS-R-50	JKS-50	JJS-50	-	-	-
30	KTS-R-60	JKS-60	JJS-60	-	-	-
37	KTS-R-80	JKS-80	JJS-80	-	-	-
45	KTS-R-100	JKS-100	JJS-100	-	-	-
55	KTS-R-125	JKS-125	JJS-125	-	-	-
75	KTS-R-150	JKS-150	JJS-150	-	-	-
90	KTS-R-175	JKS-175	JJS-175	-	-	-

Tabel 6.31 525-690 V, behuizingstype A, B en C

Vermogen [kW]	Aanbevolen max. zekering							
	Max. voorzeker- kering	Bussmann E52273 RK1/JDDZ	Bussmann E4273 J/JDDZ	Bussmann E4273 T/JDDZ	SIBA E180276 RK1/JDDZ	Littelfuse E81895 RK1/JDDZ	Ferraz Shawmut E163267/E2137 RK1/JDDZ	Ferraz Shawmut E2137 J/H SJ
11-15	30 A	KTS-R-30	JKS-30	JKJS-30	5017906-030	KLS-R-030	A6K-30-R	HST-30
18,5	45 A	KTS-R-45	JKS-45	JJS-45	5014006-050	KLS-R-045	A6K-45-R	HST-45
30	60 A	KTS-R-60	JKS-60	JJS-60	5014006-063	KLS-R-060	A6K-60-R	HST-60
37	80 A	KTS-R-80	JKS-80	JJS-80	5014006-080	KLS-R-075	A6K-80-R	HST-80
45	90 A	KTS-R-90	JKS-90	JJS-90	5014006-100	KLS-R-090	A6K-90-R	HST-90
55	100 A	KTS-R-100	JKS-100	JJS-100	5014006-100	KLS-R-100	A6K-100-R	HST-100
75	125 A	KTS-R-125	JKS-125	JJS-125	2028220-125	KLS-150	A6K-125-R	HST-125
90	150 A	KTS-R-150	JKS-150	JJS-150	2028220-150	KLS-175	A6K-150-R	HST-150

Tabel 6.32 *525-690 V, behuizingstype B en C

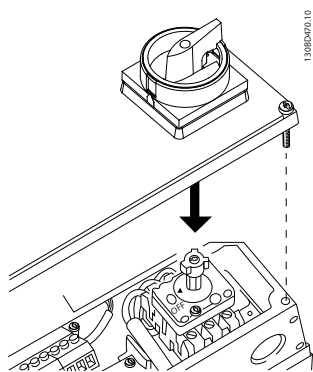
* UL-conformiteit – alleen 525-600 V

6.3 Netschakelaars en contactors

6.3.1 Netschakelaars

IP 55/NEMA type 12 (behuizingstype A5) met netschakelaar in elkaar zetten

De netschakelaar bevindt zich aan de linkerkant van behuizingstype B1, B2, C1 en C2. Op de behuizingstype A5 bevindt de netschakelaar zich aan de rechterkant.



Afbeelding 6.39 Positie van netschakelaar

Behuizingstype	Type	Klemaansluitingen
A5	Kraus&Naimer KG20A T303	
B1	Kraus&Naimer KG64 T303	
B2	Kraus&Naimer KG64 T303	
C1 37 kW	Kraus&Naimer KG100 T303	
C1 45-55 kW	Kraus&Naimer KG105 T303	
C2 75 kW	Kraus&Naimer KG160 T303	
C2 90 kW	Kraus&Naimer KG250 T303	

Tabel 6.33 Klemaansluitingen voor diverse behuizingstypen

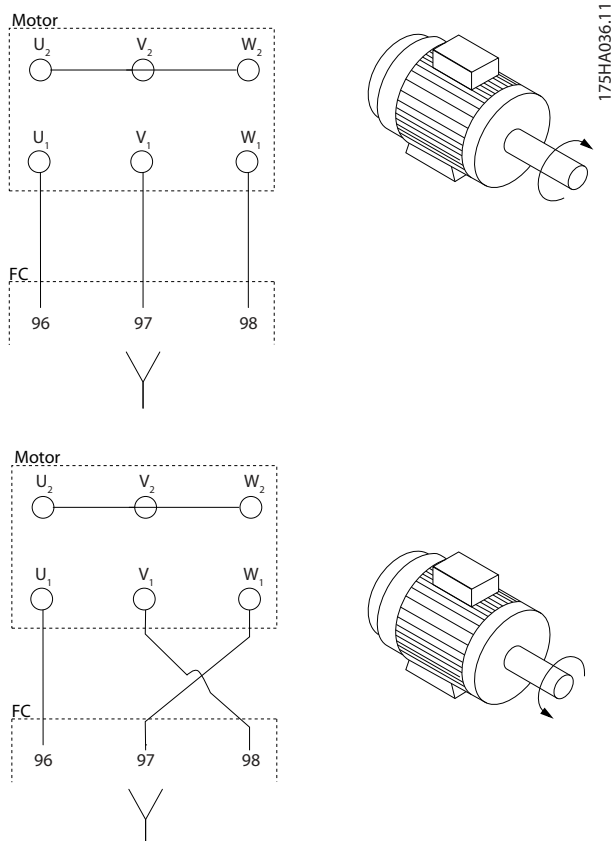
6.4 Extra motorgegevens

6.4.1 Motorkabel

De motor moet worden aangesloten op de klemmen U/T1/96, V/T2/97 en W/T3/98. Aarde naar klem 99. Alle typen driefasige asynchrone standaardmotoren kunnen door een frequentieomvormer worden bestuurd. De draairichting is rechtsom op basis van de fabrieksinstelling. Hierbij is de uitgang van de frequentieomvormer als volgt aangesloten:

Klemnummer	Functie
96, 97, 98, 99	Netvoeding U/T1, V/T2, W/T3 Aarde

Tabel 6.34 Klemfuncties



Afbeelding 6.40 Klemaansluiting voor rechtsom en linksom draaien

- Klem U/T1/96 aangesloten op U-fase
- Klem V/T2/97 aangesloten op V-fase
- Klem W/T3/98 aangesloten op W-fase

De draairichting kan worden gewijzigd door de twee fasen van de motorkabel te verwisselen of door de instelling in 4-10 *Draairichting motor* te wijzigen.

De draairichting van de motor kan worden gecontroleerd via 1-28 *Controle draair. motor* en het volgen van de stappen die op het display worden weergegeven.

LET OP

Als voor een gemodificeerde toepassing een ongelijk aantal draden per fase vereist is, moet u contact opnemen met de fabriek in verband met de vereisten en documentatie. U kunt echter ook gebruikmaken van de optie voor de boven-/onderingszijde van de kast.

6.4.2 Thermische motorbeveiliging

Het elektronische thermische relais in de frequentieomvormer is UL-goedgekeurd voor enkelvoudige motorbeveiliging wanneer parameter 1-90 *Therm. motorbeveiliging* is ingesteld op *ETR-uitsch.* en 1-24 *Motorstroom* is ingesteld op de nominale motorstroom (zie motortypeplaatje).

Thermische motorbeveiliging kan ook worden gerealiseerd met behulp van de optionele PTC Thermistor Card MCB 112. Deze kaart is ATEX-gecertificeerd voor het beveiligen van motoren in explosiegevaarlijke omgevingen, Zone 1/21 en Zone 2/22. Wanneer 1-90 *Therm. motorbeveiliging* is ingesteld op [20] *ATEX ETR* en er tevens gebruik wordt gemaakt van MCB 112, is het mogelijk om een Ex-e-motor te gebruiken in explosiegevaarlijke omgevingen. Raadpleeg de *Programmeerhandleiding* voor meer informatie over het instellen van de frequentieomvormer voor een veilige werking van Ex-e-motoren.

6.4.3 Parallele aansluiting van motoren

De frequentieomvormer kan een aantal parallel aangesloten motoren besturen. Neem bij een parallelle motoraansluiting de volgende punten in acht:

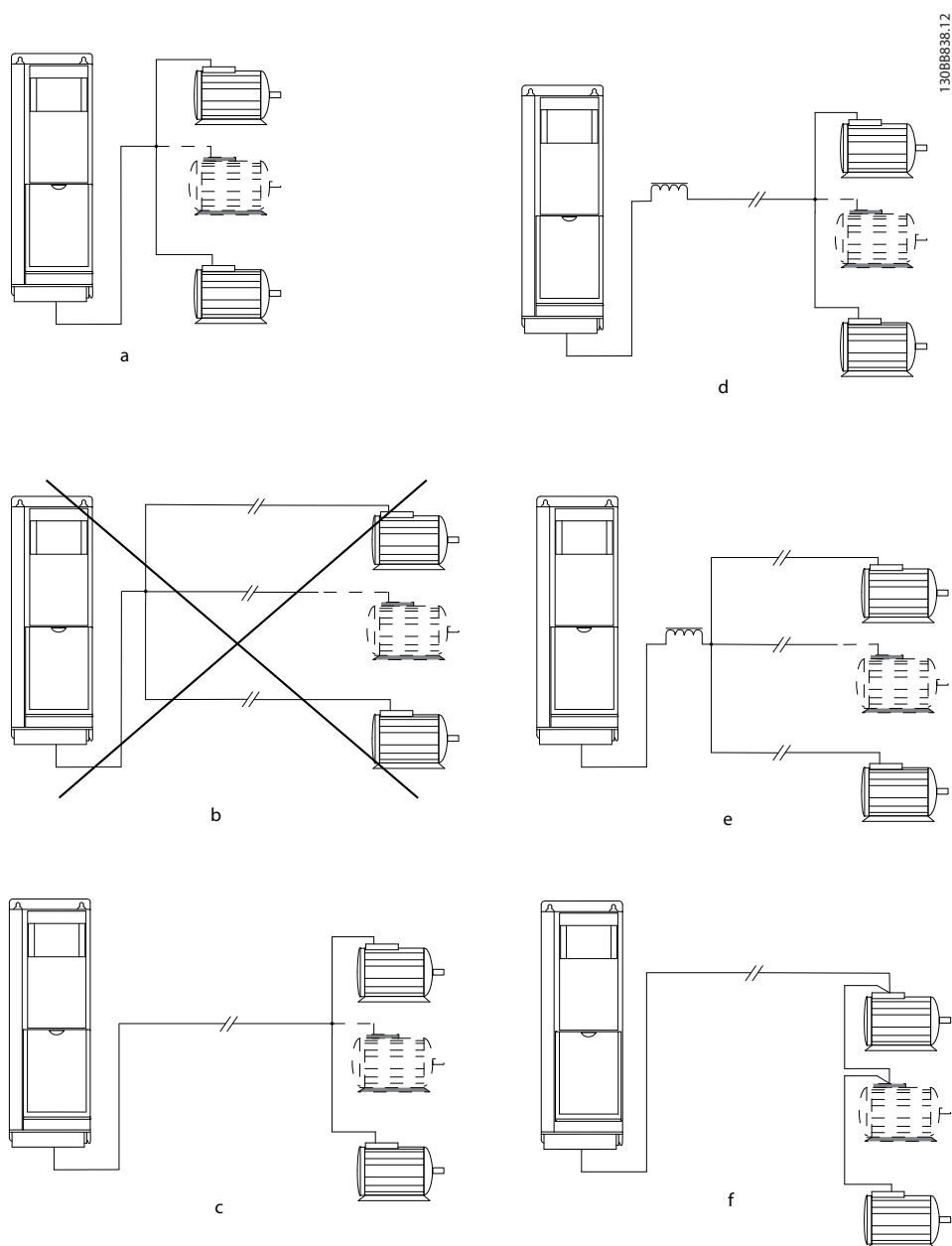
- Voor toepassingen met parallelle motoren wordt aanbevolen om de U/f-modus te selecteren in *1-01 Motorbesturingsprincipe*. Stel de U/f-grafiek in via *1-55 U/f-karakteristiek - U* en *1-56 U/f-karakteristiek - F*.
- In sommige toepassingen kan de modus VVC^{plus} worden gebruikt.
- De totale stroom die door de motoren wordt opgenomen, mag niet groter zijn dan de nominale uitgangsstroom I_{INV} van de frequentieomvormer.
- Als er bij diverse motorvermogens grote verschillen zijn in de weerstand van de wikkelingen, kunnen startproblemen ontstaan vanwege een te lage motorspanning bij lage toerentallen.
- Het elektronische thermische relais (ETR) van de frequentieomvormer kan niet worden gebruikt als motorbeveiliging voor de afzonderlijke motoren. Daarom zijn er extra motorbeveiligingen nodig, zoals thermistoren in elke motorwikkeling of aparte thermische relais. (Circuitbreakers zijn niet geschikt als beveiliging.)

LET OP

Een installatie waarbij kabels worden aangesloten op een gezamenlijke verbinding, zoals in het eerste voorbeeld in de afbeelding, wordt alleen aanbevolen bij gebruik van korte kabels.

LET OP

Als motoren parallel zijn aangesloten, kan *1-02 Flux motorterugk.bron* niet worden gebruikt en moet *1-01 Motorbesturingsprincipe* worden ingesteld op U/f.



Afbeelding 6.41 Parallele motoraansluiting

c, d) De totale lengte van de motorkabels zoals gespecificeerd in sectie 4.5 *Algemene specificaties* is van toepassing wanneer de parallelle kabels kort worden gehouden (minder dan 10 m per stuk).

d, e) Houd rekening met een spanningsval over de motorkabels.

Houd rekening met de maximale lengte van de motorkabels zoals gespecificeerd in *Tabel 6.35*.

e) Pas een LC-filter toe bij gebruik van lange parallelle kabels.

Behuizingstype	Vermogensklasse [kW]	Spanning [V]	1 kabel [m]	2 kabels [m]	3 kabels [m]	4 kabels [m]
A5	5	400	150	45	8	6
		500	150	7	4	3
A2, A5	1.1-1.5	400	150	45	20	8
		500	150	45	5	4
A2, A5	2,2-4	400	150	45	20	11
		500	150	45	20	6
A3, A5	5.5-7.5	400	150	45	20	11
		500	150	45	20	11
B1, B2, B3, B4, C1, C2, C3, C4	11-90	400	150	75	50	37
		500	150	75	50	37

Tabel 6.35 Max. kabellengte voor elke parallelle kabel, afhankelijk van het aantal parallelle kabels

6

Als de motorvermogens sterk verschillen, kunnen er bij de start en bij lage toerentallen problemen optreden. Dit komt omdat de relatief hoge ohmse weerstand in de stator van kleine motoren een hogere spanning vereist bij de start en bij lage toerentallen.

In systemen met parallel aangesloten motoren kan het elektronische thermische relais (ETR) van de frequentieomvormer niet worden gebruikt als motorbeveiliging voor de afzonderlijke motoren. Daarom zijn er extra motorbeveiligingen nodig, zoals thermistoren in elke motor of aparte thermische relais. (Circuitbreakers zijn niet geschikt als beveiliging.)

6.4.4 Draairichting van de motor

De standaardinstelling zorgt voor draaiing rechtsom als de uitgang van de frequentieomvormer als volgt is aangesloten.

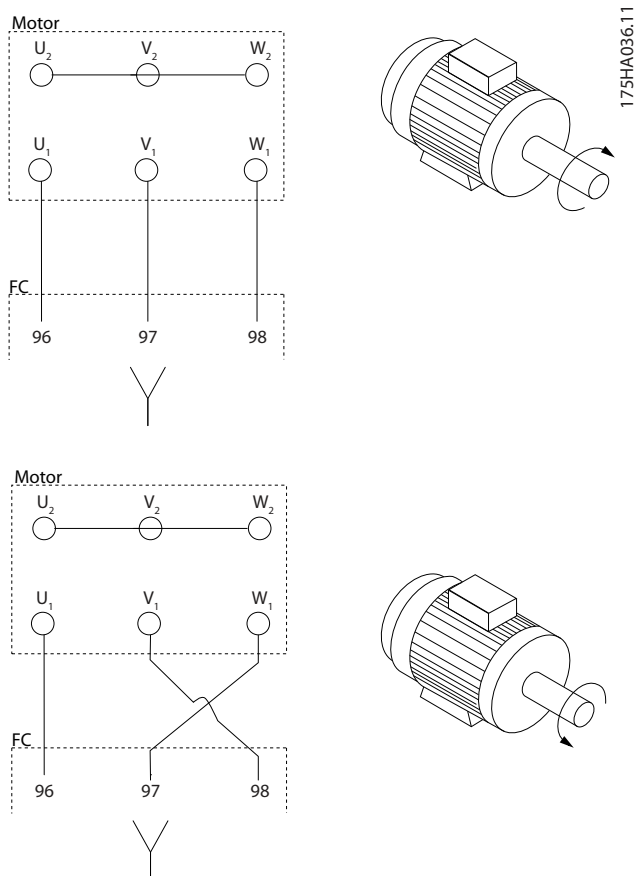
Klem 96 aangesloten op U-fase

Klem 97 aangesloten op V-fase

Klem 98 aangesloten op W-fase

De draairichting van de motor wordt gewijzigd door twee motorfasen te verwisselen.

De draairichting van de motor kan worden gecontroleerd via *1-28 Controle draair. motor* en het volgen van de stappen die op het display worden weergegeven.



Afbeelding 6.42 Stappen om de draairichting van de motor te controleren

6.4.5 Motorisolatie

Voor motorkabellengtes \leq de maximale kabellengte zoals vermeld in *hoofdstuk 9 Algemene specificaties en problemen verhelpen*, worden de in *Tabel 6.36* vermelde motorisolatieklassen aanbevolen. Wanneer de motor een lagere isolatiewaarde heeft, wordt aangeraden om gebruik te maken van een dU/dt- of sinusfilter.

Nominale netspanning [V]	Motorisolatie [V]
$U_N \leq 420$	Standaard $U_{LL} = 1300$
$420 \text{ V} < U_N \leq 500$	Versterkt $U_{LL} = 1600$
$500 \text{ V} < U_N \leq 600$	Versterkt $U_{LL} = 1800$
$600 \text{ V} < U_N \leq 690$	Versterkt $U_{LL} = 2000$

Tabel 6.36 Motorisolatie

6.4.6 Motorlagerstromen

Alle motoren die worden gebruikt met FC 102-frequentieomvormers met een vermogen van 90 kW of hoger, moeten zijn uitgerust met NDE (Non-Drive End) geïsoleerde lagers om circulerende lagerstromen te voorkomen. Om de DE (Drive End) lager- en astromen tot een minimum te beperken, is een juiste aarding van de frequentieomvormer, motor, aangedreven machine en motor voor de aangedreven machine vereist.

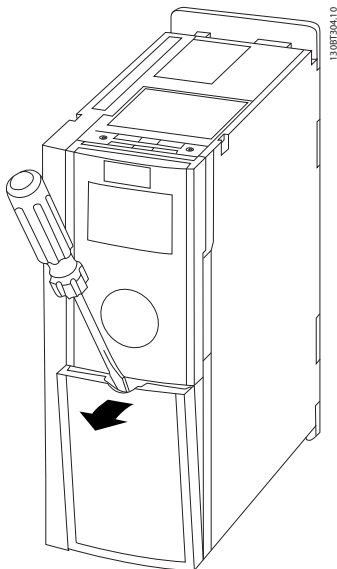
Standaard beperkingsstrategieën

1. Gebruik een geïsoleerde lager.
2. Hanteer zeer strikte installatieprocedures.
 - 2a Zorg ervoor dat de motor en belasting-smotor op elkaar zijn afgestemd.
 - 2b Volg de EMC-installatierichtlijnen strikt op.
 - 2c Versterk de PE zodat de hoogfrequentimpedantie in de PE lager is dan in de ingangvoedingskabels.
 - 2d Zorg voor een goede hoogfrequent aansluiting tussen de motor en de frequentieomvormer, bijvoorbeeld door middel van een afgeschermd kabel met een 360°-aansluiting in de motor en de frequentieomvormer.
 - 2e Zorg ervoor dat de impedantie van de frequentieomvormer naar de gebouwde lager is dan de aardingsimpedantie van de machine. Dit kan lastig zijn bij pompen.
 - 2f Maak een directe aardverbinding tussen de motor en belastingmotor.
3. Verlaag de IGBT-schakelfrequentie.
4. Pas de golfvorm van de omvormer aan: 60° AVM vs SFAVM.
5. Installeer een aardingsysteem voor de as of gebruik een isolatiekoppeling.
6. Breng een geleidend smeermiddel aan.
7. Gebruik zo mogelijk minimale toerentalinstellingen.
8. Probeer ervoor te zorgen dat de lijnspanning naar aarde is gebalanceerd. Dit kan lastig zijn bij IT-, TT- en TN-CS-systemen of systemen met één zijde geaard.
9. Gebruik een dU/dt-filter of sinusfilter.

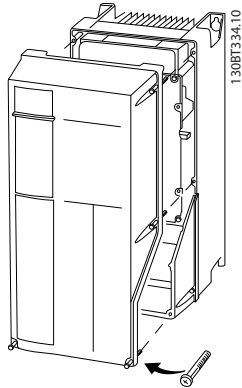
6.5 Stuurkabels en klemmen

6.5.1 Toegang tot stuurklemmen

Alle klemmen voor de stuurkabels bevinden zich onder de klemafdekking aan de voorkant van de frequentieomvormer. Verwijder de klemafdekking met behulp van een schroevendraaier (zie *Afbeelding 6.43*).



Afbeelding 6.43 Behuizingstype A1, A2, A3, B3, B4, C3 en C4



Afbeelding 6.44 Behuizingstype A5, B1, B2, C1 en C2

6.5.2 Stuurkabelroute

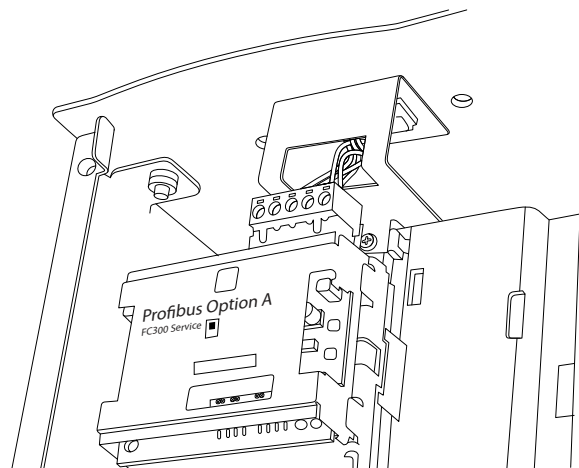
Bind alle stuurkabels vast aan de speciale stuurkabelroute zoals aangegeven in de afbeelding. Vergeet niet om de afscherming op de juiste wijze aan te sluiten om te zorgen voor optimale elektrische immunititeit.

Aansluiting veldbus

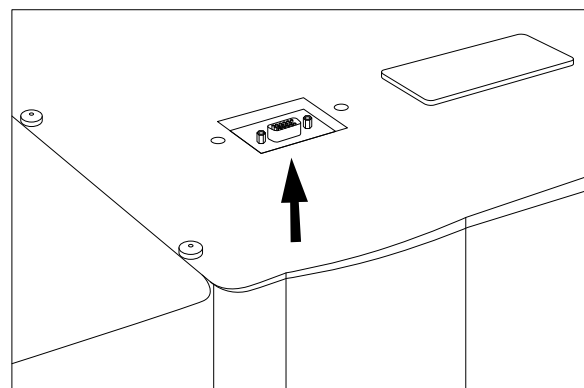
Er moeten aansluitingen worden gemaakt naar alle relevante opties op de stuurkaart. Zie de relevante veldbusinstructies voor meer informatie. De kabel moet in het beschikbare pad in de frequentieomvormer worden geplaatst en samen met de andere stuurkabels worden vastgezet (zie *Afbeelding 6.45*).

In Chassis (IP 00)- en NEMA 1-eenheden is het ook mogelijk om de veldbus vanaf de bovenzijde van de eenheid aan te sluiten zoals aangegeven in *Afbeelding 6.47* en *Afbeelding 6.46*. Verwijder bij de NEMA 1-eenheid een afdekplaat.

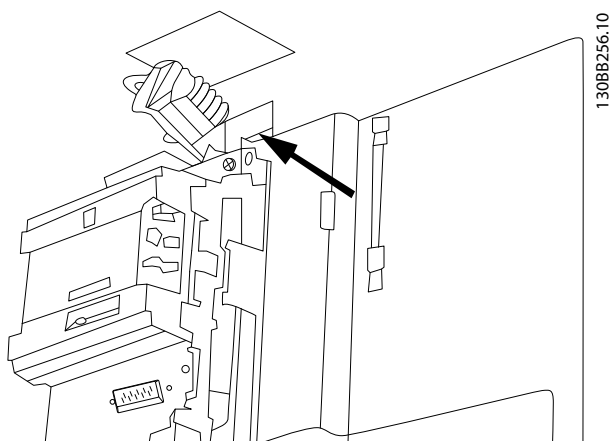
Setnummer voor bovenaansluiting veldbus: 176F1742



Afbeelding 6.45 Interne locatie van veldbus



Afbeelding 6.46 Bovenaansluiting voor veldbus op IP 00



Afbeelding 6.47 Bovenaansluiting voor veldbus in NEMA 1-eenheden

Installatie externe 24 V DC-voeding

Aanhaalmoment: 0,5-0,6 Nm

Schroefmaat: M3

Nr.	Functie
35 (-), 36 (+)	Externe 24 V DC-voeding

Tabel 6.37 Externe 24 V DC-voeding

De externe 24 V DC-voeding kan worden gebruikt als laagspanningsvoeding voor de stuurkaart en eventuele geïnstalleerde optiekaarten. Hierdoor kan het LCP (incl. parameterinstellingen) volledig functioneren zonder aansluiting op het net.

LET OP

Wanneer 24 V DC is aangesloten, wordt er een waarschuwing voor lage spanning gegenereerd; er vindt echter geen uitschakeling (trip) plaats.

WAARSCHUWING

Gebruik een 24 V DC-voeding van het type PELV om te zorgen voor een juiste galvanische scheiding (type PELV) op de stuurklemmen van de frequentieomvormer.

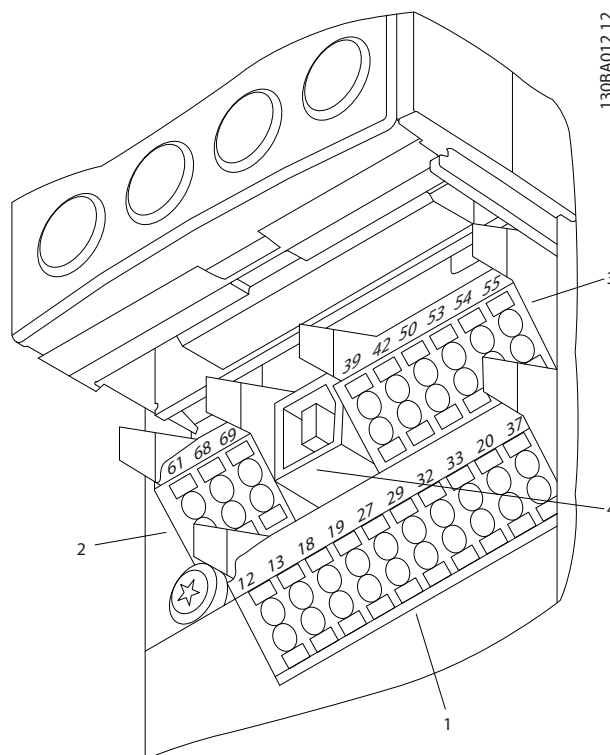
6.5.3 Stuurklemmen

Item	Beschrijving
1	8-polige stekker voor digitale I/O
2	3-polige stekker voor RS-485-bus
3	6-polige stekker voor analoge I/O
4	USB-aansluiting

Tabel 6.38 Legendatabel bij Afbeelding 6.48, voorFC 102

Item	Beschrijving
1	10-polige stekker voor digitale I/O
2	3-polige stekker voor RS-485-bus
3	6-polige stekker voor analoge I/O
4	USB-aansluiting

Tabel 6.39 Legendatabel bij Afbeelding 6.48, voorFC 102



Afbeelding 6.48 Stuurklemmen (alle behuizingstypen)

6.5.4 Schakelaar S201, S202 en S801

De schakelaars S201 (A53) en S202 (A54) worden gebruikt om een stroom- (0-20 mA) of spanningsconfiguratie (-10 tot 10 V) van de analoge ingangsklemmen 53 en 54 te selecteren.

Schakelaar S801 (BUS TER.) kan worden gebruikt om de RS-485-poort (klem 68 en 69) af te sluiten.

Standaardinstelling

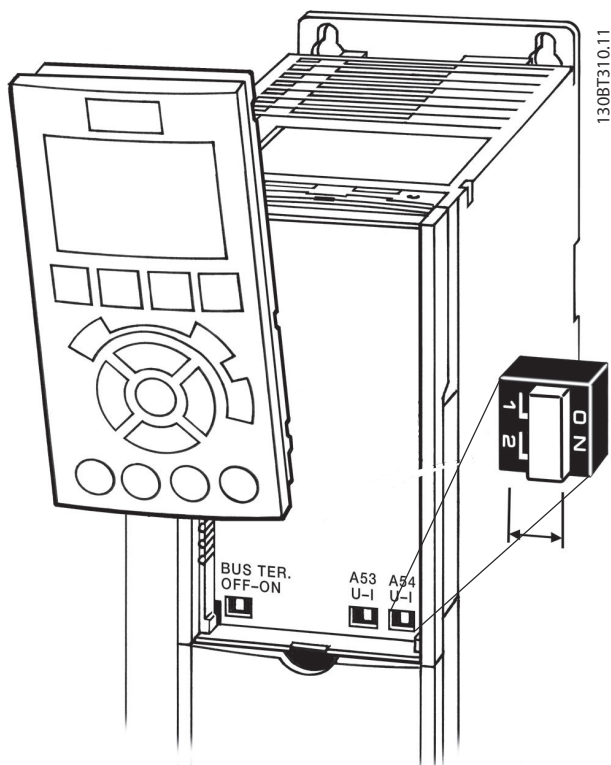
S201 (A53) = UIT (spanningsingang)

S202 (A54) = UIT (spanningsingang)

S801 (busafsluiting) = UIT

LET OP

Zorg er bij het wijzigen van de functie van S201, S202 of S801 voor dat u hierbij niet te veel kracht gebruikt. Het wordt aanbevolen om de LCP-bevestiging (frame) te verwijderen wanneer u de schakelaars wilt bedienen. Bedien de schakelaars niet terwijl er spanning staat op de frequentieomvormer.

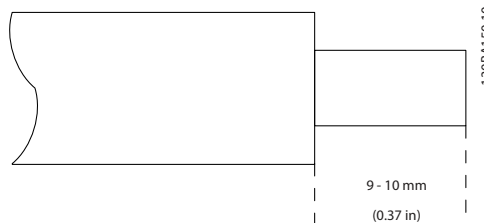


Afbeelding 6.49 Locatie van schakelaar S201, S202 en S801

6.5.5 Elektrische installatie, stuurklemmen

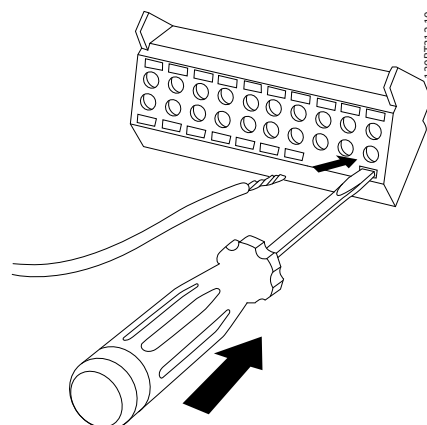
De kabel op de klem aansluiten

1. Verwijder de isolatie over 9-10 mm.



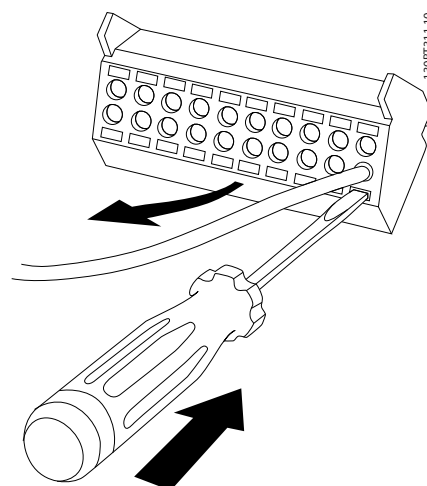
Afbeelding 6.50 Kabel strippen

2. Steek een schroevendraaier¹⁾ in het vierkante gat.



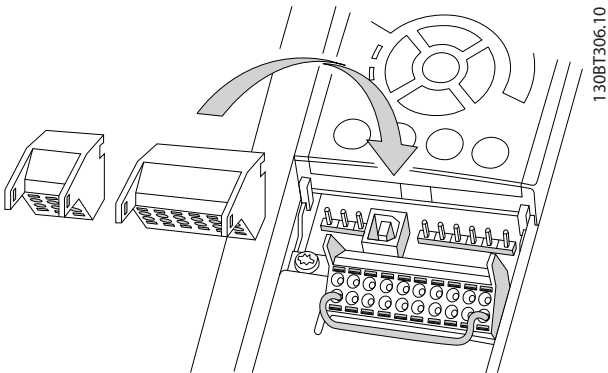
Afbeelding 6.51 Schroevendraaier insteken

3. Steek de kabel in het naastgelegen ronde gat.



Afbeelding 6.52 Kabel insteken

4. Verwijder de schroevendraaier. De kabel is nu op de klem aangesloten.



Afbeelding 6.53 Schroevendraaier verwijderen

Om de kabel van de klem te verwijderen:

1. Steek een schroevendraaier¹⁾ in het vierkante gat.
2. Trek de kabel los.

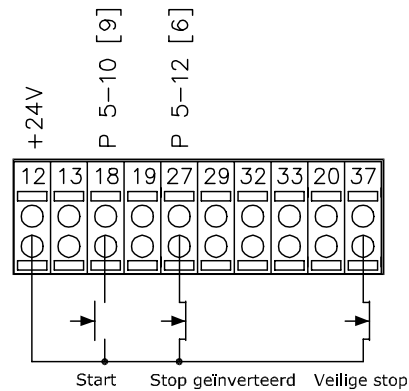
¹⁾ Max. 0,4 x 2,5 mm

6.5.6 Eenvoudig bedradingsvoorbeeld

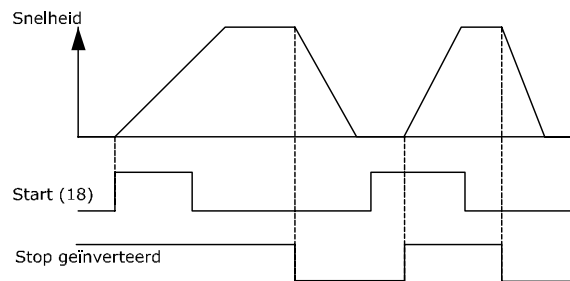
1. Bevestig de klemmen uit de accessoiretas aan de voorkant van de frequentieomvormer.
2. Sluit de klemmen 18 en 27 aan op de +24 V (klem 12/13).

Standaardinstellingen

- 18 = Start, 5-10 Klem 18 digitale ingang [9]
- 27 = Stop geïnverteerd, 5-12 Klem 27 digitale ingang [6]
- 37 = Veilige uitschakeling van het koppel geïnverteerd

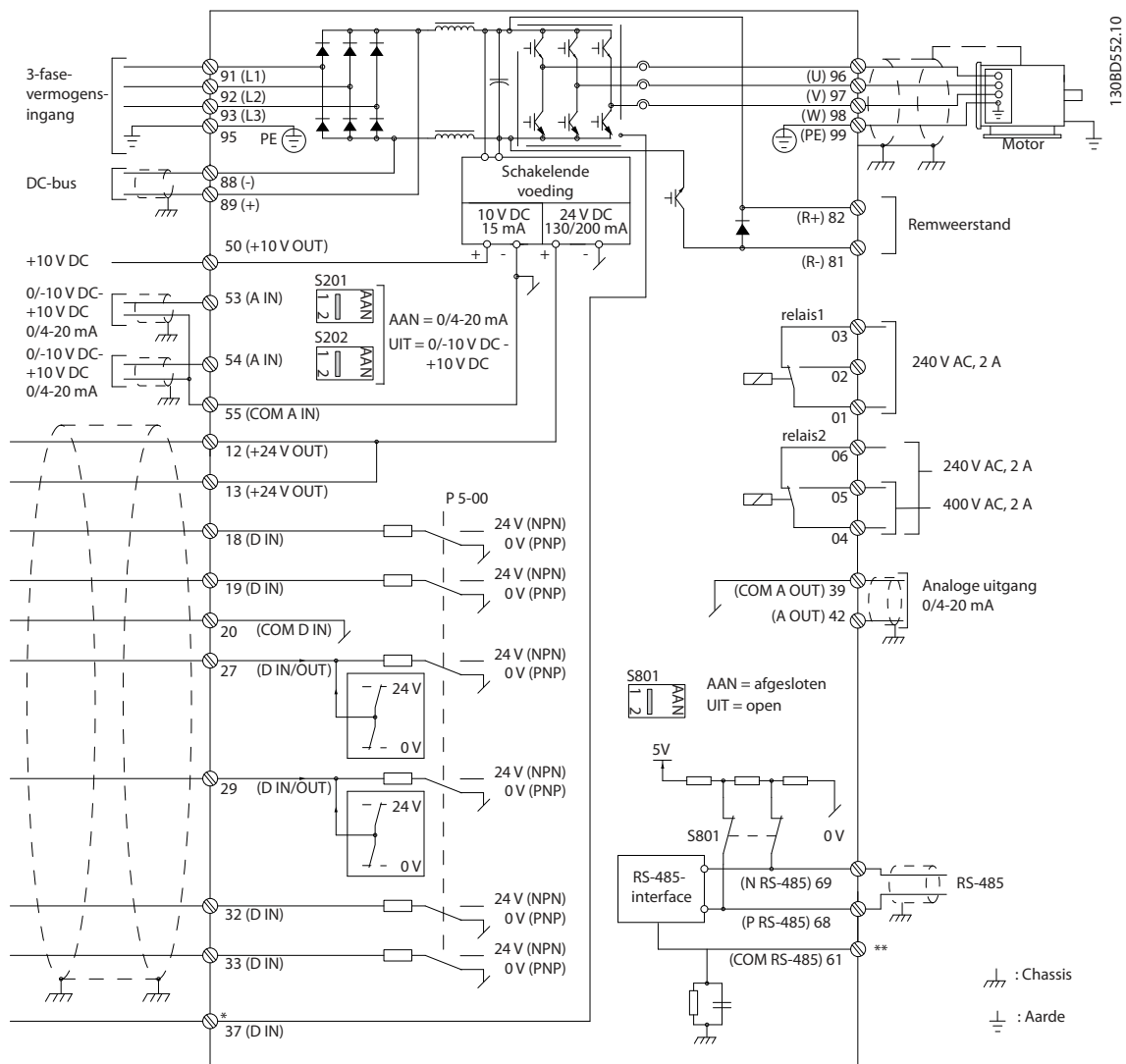


130BA156.11



Afbeelding 6.54 Eenvoudige bedrading

6.5.7 Elektrische installatie, Stuurkabels



Afbeelding 6.55 Eenvoudig bedradingsschema

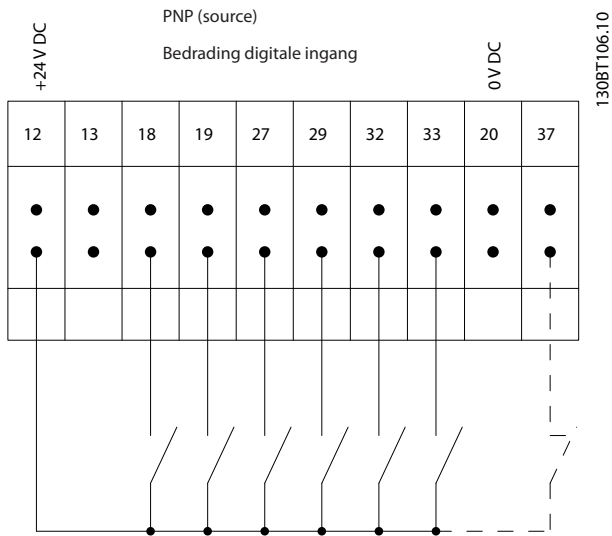
A = analoog, D = digitaal

*Klem 37 (optioneel) wordt gebruikt voor veilige uitschakeling van het koppel (STO). Installatie-instructies voor de STO-functie vindt u in *Safe Torque Off Operating Instructions for Danfoss VLT® Frequency Converters*.

**Sluit de kabelafscherming niet aan.

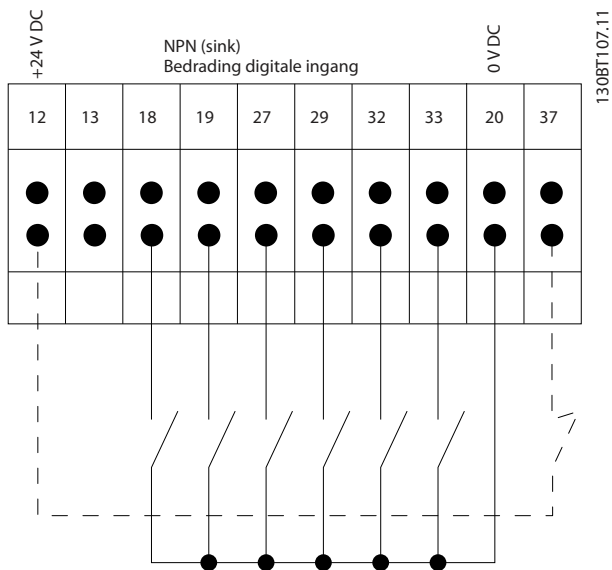
Bij zeer lange stuurkabels en analoge signalen kunnen, in uitzonderlijke gevallen en afhankelijk van de installatie, aardlussen van 50/60 Hz ontstaan als gevolg van ruis uit netvoedingskabels. In dat geval kan het nodig zijn om de afscherming te doorbreken of een condensator van 100 nF te plaatsen tussen de afscherming en het chassis. De digitale en analoge in- en uitgangen moeten afzonderlijk worden aangesloten op de gemeenschappelijke ingangen (klem 20, 55, 39) van de frequentieomvormer om te voorkomen dat aardstromen van deze groepen andere groepen beïnvloeden. Het inschakelen van de digitale ingang kan bijvoorbeeld het analoge ingangssignaal verstoren.

Ingangspolariteit van stuurklemmen



Afbeelding 6.56 Ingangspolariteit PNP (source)

130BT106.10

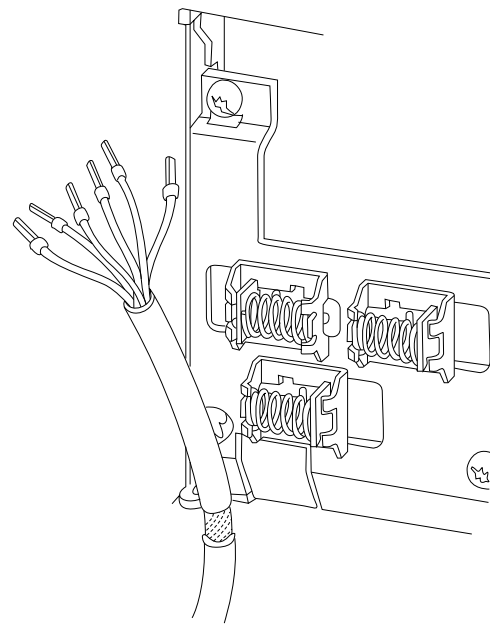


Afbeelding 6.57 Ingangspolariteit NPN (sink)

130BT107.11

LET OP

Gebruik afgeschermd/gewapende kabels om te voldoen aan de EMC-emissienormen. Zie hoofdstuk 2.9.2 EMC-testresultaten wanneer u een niet-afgeschermd/niet-gewapende kabel gebruikt.



130BA681.10

Afbeelding 6.58 Aarding van afgeschermd/gewapende stuurkabels

6.5.8 Relaisuitgang

Relais 1

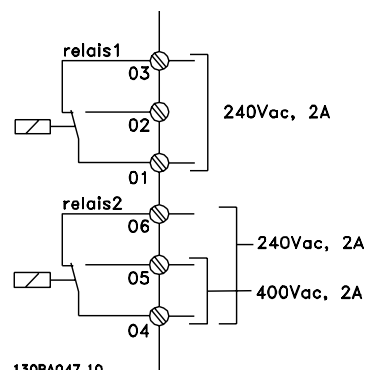
- Klem 01: gemeenschappelijk
- Klem 02: normaal open 240 V AC
- Klem 03: normaal gesloten 240 V AC

Relais 2 (niet voor FC 301)

- Klem 04: gemeenschappelijk
- Klem 05: normaal open 400 V AC
- Klem 06: normaal gesloten 240 V AC

Relais 1 en relais 2 worden geprogrammeerd in 5-40 Functierelais, 5-41 Aan-vertr., relais en 5-42 Uit-vertr., relais.

Aanvullende relaisuitgangen zijn beschikbaar via Relay Card MCB 105.



130BA047.10

Afbeelding 6.59 Relaisuitgang 1 en 2

6.6 Extra aansluitingen

6.6.1 DC-busaansluiting

De DC-busklem wordt gebruikt als DC-backup, waarbij de tussenkring wordt gevoed vanuit een externe bron. Het maakt gebruik van de klemmen 88 en 89.

Neem voor meer informatie contact op met Danfoss.

6.6.2 Loadsharing

Gebruik de klemmen 88 en 89 voor loadsharing.

De aansluitkabel moet zijn afgeschermd en de maximale kabellengte van de frequentieomvormer naar de DC-lamel bedraagt 25 meter.

Loadsharing maakt de verbinding van DC-tussenkringen van verschillende frequentieomvormers mogelijk.

⚠ WAARSCHUWING

Houd er rekening mee dat er spanningen tot 1099 V DC op de klemmen kunnen komen te staan.

Voor loadsharing is extra apparatuur nodig en moeten veiligheidsmaatregelen worden getroffen. Zie de instructie over loadsharing voor meer informatie.

⚠ WAARSCHUWING

Houd er rekening mee dat de netschakelaar de frequentieomvormer mogelijk niet zal isoleren vanwege de DC-tussenkringaansluiting.

6.6.3 Installatie van bekabeling remweerstand

De aansluitkabel naar de remweerstand moet zijn afgeschermd en de maximale kabellengte van de frequentieomvormer naar de DC-lamel bedraagt 25 meter.

1. Sluit de afscherming met behulp van kabelklemmen aan op de geleidende achterwand van de frequentieomvormer en op de metalen behuizing van de remweerstand.
2. Stem de doorsnede van de remweerstandbekabeling af op het remkoppel.

Klem 81 en 82 zijn remweerstandsklemmen.

Zie de reinstructies voor meer informatie over een veilige installatie.

LET OP

Als er kortsluiting optreedt in de rem-IGBT, moet u vermogensdissipatie in de remweerstand voorkomen door de netspanning naar de frequentieomvormer af te schakelen via een netschakelaar of contactor. Alleen de frequentieomvormer mag de contactor besturen.

⚠ VOORZICHTIG

Houd er rekening mee dat er spanningen tot 1099 V DC op de klemmen kunnen komen te staan, afhankelijk van de voedingsspanning.

6.6.4 Een pc aansluiten op de frequentieomvormer

Installeer de MCT 10 setupsoftware om de frequentieomvormer vanaf een pc te besturen.

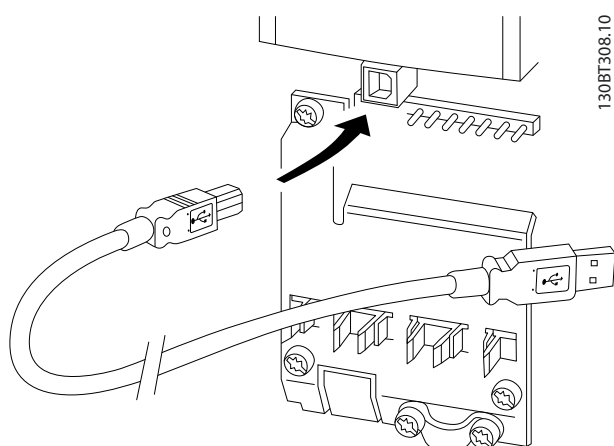
De pc wordt aangesloten via een standaard USB-kabel (host/apparaat) of via de RS-485-interface.

USB is een seriële bus die gebruikmaakt van 4 afgeschermden draden en waarbij pen 4 (aarde) is verbonden met de afscherming in de USB-poort van de pc. Wanneer de pc via een USB-kabel wordt aangesloten op een frequentieomvormer, bestaat er risico van beschadiging van de USB-hostcontroller in de pc. Alle standaard pc's worden geproduceerd zonder galvanische scheiding in de USB-poort.

Een verschil in aardpotentiala dat wordt veroorzaakt door het niet opvolgen van de aanbevelingen onder *Aansluiting op het net* in de *Bedieningshandleiding*, kan leiden tot beschadiging van de USB-hostcontroller via de afscherming van de USB-kabel.

Het wordt aangeraden om een USB-isolator met galvanische scheiding te gebruiken om de USB-hostcontroller in de pc te beschermen tegen verschillen in aardpotentiala op het moment dat de pc via een USB-kabel wordt aangesloten op de pc.

Het wordt aangeraden om geen pc-voedingskabel met een geaarde stekker te gebruiken wanneer de pc via een USB-kabel wordt aangesloten op de pc. Deze beperkt het verschil in aardpotentiala maar elimineert niet alle potentiaalverschillen, vanwege de aardverbinding en afscherming in de USB-poort van de pc.



Afbeelding 6.60 USB-aansluiting

6.6.5 Pc-software

Gegevens in de pc opslaan met behulp van MCT 10 setupsoftware

1. Sluit de pc via een USB-poort aan op de eenheid.
2. Start de MCT 10 setupsoftware.
3. Selecteer de USB-poort in het gedeelte *network*.
4. Selecteer *copy*.
5. Selecteer het gedeelte *project*.
6. Selecteer *paste*.
7. Selecteer *save as*.

Alle parameters zijn nu opgeslagen.

Gegevens overzetten van LCP naar frequentieomvormer met behulp van MCT 10 setupsoftware

1. Sluit de pc via een USB-poort aan op de eenheid.
2. Start de MCT 10 setupsoftware.
3. Selecteer *Open* – de opgeslagen bestanden worden getoond.
4. Open het relevante bestand.
5. Selecteer *Write to drive*.

Alle parameters worden nu overgezet naar de frequentieomvormer.

Er is een aparte handleiding beschikbaar voor de MCT 10 setupsoftware.

6.6.6 MCT 31

De MCT 31 harmonischcalculator voor de pc vereenvoudigt het schatten van de harmonische vervorming in een bepaalde toepassing. De harmonische vervorming van zowel frequentieomvormers van Danfoss als frequentieomvormers van andere fabrikanten met aanvullende hulpmiddelen voor harmonischenreductie, zoals Danfoss AHF-filters en 12-18-pulsgelijkrichters, kunnen worden berekend.

Bestelnummer:

Gebruik bestelnummer 130B1031 voor het bestellen van de cd met de MCT 31 setupsoftware.

MCT 31 is ook te downloaden via www.danfoss.com/BusinessAreas/DrivesSolutions/SoftwareDownload/.

6.7 Veiligheid

6.7.1 Hoogspanningstest

Voer een hoogspanningstest uit door de klemmen U, V, W, L₁, L₂ en L₃ kort te sluiten. Schakel tussen deze kortsluiting en het chassis gedurende één seconde een spanning van maximaal 2,15 kV DC in geval van 380-500 V-frequentieomvormers of maximaal 2,525 kV DC in geval van 525-690 V-frequentieomvormers.

WAARSCHUWING

Bij het uitvoeren van hoogspanningstesten op de hele installatie moet de aansluiting van het net en de motor worden onderbroken wanneer de lekstromen te hoog zijn.

6.7.2 Aarding

Om elektromagnetische compatibiliteit (EMC) te realiseren, moeten bij het installeren van een frequentieomvormer de volgende basisprincipes worden gevolgd.

- Veiligheidsaarding: de frequentieomvormer heeft een hoge lekstroom en moet om veiligheidsredenen op de juiste wijze worden geaard. Volg de lokale veiligheidsvoorschriften op.
- Hoogfrequentiaarding: Houd de aarddraadverbindingen zo kort mogelijk.

Sluit de verschillende aardingssystemen aan met de laagst mogelijke geleiderweerstand. De laagste geleiderweerstand wordt verkregen door de geleider zo kort mogelijk te houden en een zo groot mogelijk oppervlak te gebruiken. De metalen kasten van de diverse apparaten zijn met de laagst mogelijke HF-impedantie gemonteerd op de achterwand van de kast. Hiermee worden verschillende HF-spanningen op de afzonderlijke systemen vermeden en wordt het risico van interferentie in de verbindingkabels tussen de apparaten voorkomen. Zo wordt radiostoring beperkt.

Voor een zo laag mogelijke HF-impedantie moeten de bevestigingsbouten van het systeem als HF-aansluitpunt op de achterwand worden gebruikt. Verwijder eventuele isolerende verf of soortgelijk materiaal van de bevestigingspunten.

6.7.3 Veiligheidsaarding

De frequentieomvormer heeft een hoge lekstroom en moet om veiligheidsredenen op degelijke wijze worden geaard conform EN 50178.

WAARSCHUWING

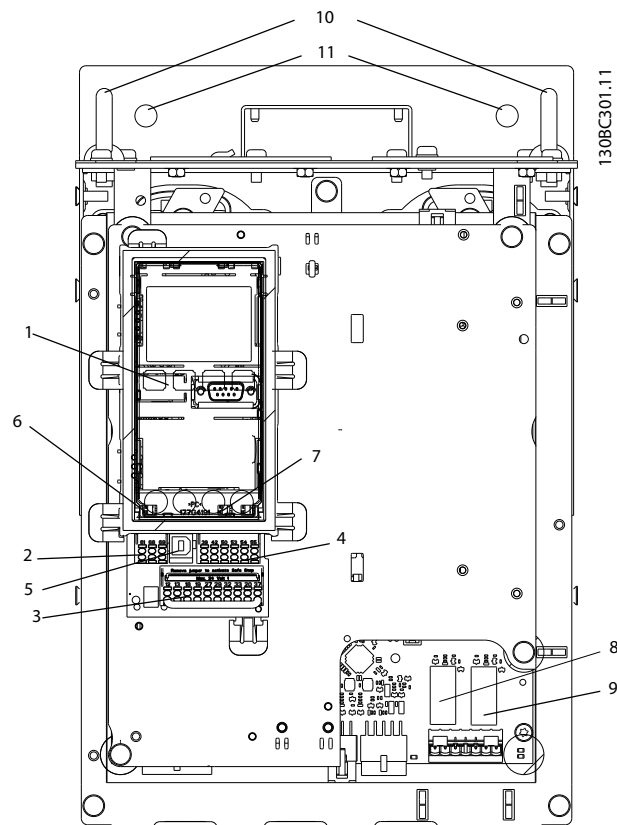
De aardlekstroom van de frequentieomvormer is groter dan 3,5 mA. Om ervoor te zorgen dat de aardkabel een goede mechanische aansluiting op de aardverbinding (klem 95) heeft, moet een kabeldoorsnede van minimaal 10 mm² worden gebruikt of 2 voor aarding gespecificeerde draden die afzonderlijk zijn afgesloten.

6.7.4 ADN-conforme installatie

Eenheden met beschermingsklasse IP 55 (NEMA 12) of hoger voorkomen vonkvorming en zijn geclassificeerd als elektrische apparaten met beperkt explosiegevaar overeenkomstig het Europees Verdrag inzake het internationale vervoer van gevaarlijke goederen over de binnenwateren (ADN).

Voor eenheden met beschermingsklasse IP 20, IP 21 of IP 54 moet u het risico van vonkvorming als volgt vermijden:

- Installeer geen netschakelaar
- Zorg dat 14-50 RFI-filter is ingesteld op [1] Aan.
- Verwijder alle relaisstekkers die zijn gemarkeerd als 'RELAY'. Zie Afbeelding 6.61.
- Controleer of, en zo ja, welke relisopties er zijn geïnstalleerd. De enige toegestane relisoptie is Extended Relay Card MCB 113.



Afbeelding 6.61 Positie van relaisstekkers, pos. 8 en 9

Op verzoek wordt een verklaring van de fabrikant afgegeven.

6.8 EMC-correcte installatie

6.8.1 Elektrische installatie – EMC-voorzorgsmaatregelen

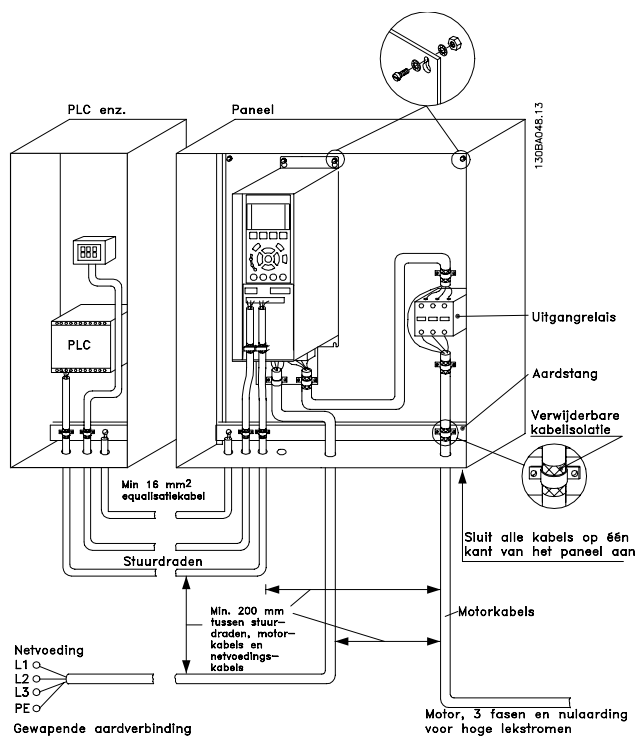
Hieronder volgt een richtlijn voor goede technische werkpraktijken tijdens het installeren van frequentieomvormers. Volg deze richtlijnen op om te voldoen aan EN 61800-3 *Eerste omgeving*. Bij een installatie volgens EN 61800-3 *Tweede omgeving*, d.w.z. industriële netwerken, of in een installatie met een eigen transformator mag van onderstaande richtlijnen worden afgeweken. Dit wordt echter niet aanbevolen. Zie ook de secties *hoofdstuk 2.2 CE-markering*, *hoofdstuk 2.9 Algemene EMC-aspecten* en *hoofdstuk 2.9.2 EMC-testresultaten*.

Goede werkwijzen voor het uitvoeren van een EMC-correcte elektrische installatie:

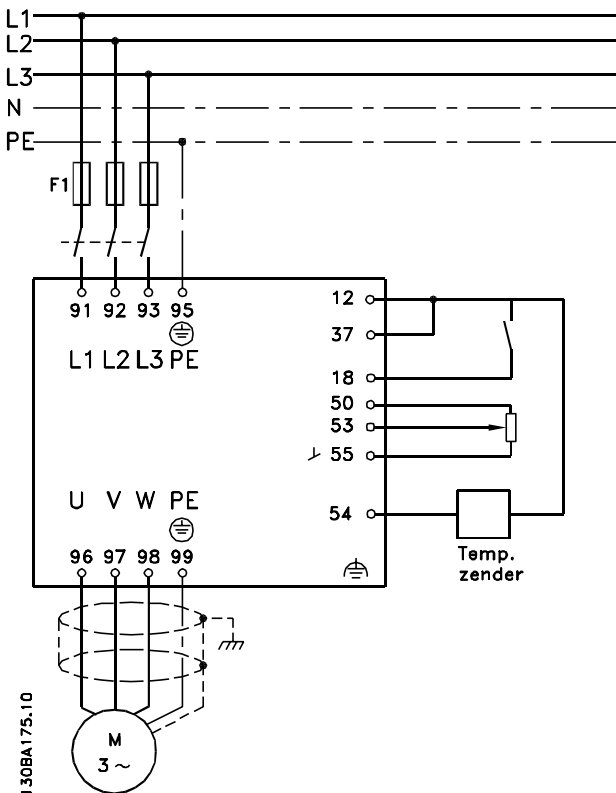
- Gebruik alleen gevlochten, afgeschermd/gewapende motorkabels en gevlochten, afgeschermd/gewapende stuurkabels. De afscherming moet een dekking van minimaal 80% bieden. De afscherming moet van metaal zijn, gewoonlijk (maar niet per se) koper, aluminium, staal of lood. Er gelden geen speciale vereisten voor de netkabel.
- Voor installaties waarbij kabels in metalen kabelgoten worden gelegd, zijn geen afgeschermd kabels nodig, maar de motorkabel moet wel in een andere kabelgoot worden geïnstalleerd dan de stuurkabel en netkabel. De kabelgoot moet de volledige afstand tussen frequentieomvormer en motor overbruggen. De EMC-karakteristieken van flexibele kabelgoten lopen zeer uiteen en daarvoor is informatie van de fabrikant vereist.
- Sluit de afscherming/wapening/kabelgoot voor zowel motorkabels als stuurkabels aan beide uiteinden aan op aarde. Soms is het niet mogelijk om de afscherming aan beide uiteinden aan te sluiten. In dat geval moet de afscherming aan de kant van de frequentieomvormer worden aangesloten. Zie ook *hoofdstuk 6.8.3 Aarding van afgeschermd stuurkabels*.
- Vermijd aansluiting van de afscherming/wapening door middel van gedraaide kabeluiteinden (pigtails). Een dergelijke aansluiting verhoogt de schermimpedantie bij hoge frequenties, wat het rendement bij hoge frequenties vermindert. Gebruik in plaats daarvan kabelklemmen of EMC-kabelwartels met lage impedantie.
- Vermijd het gebruik van niet-afgeschermd/niet-gewapende motorkabels of stuurkabels in de behuizing van de frequentieomvormer(s).

Laat de afscherming zo ver mogelijk doorlopen tot aan de connectoren.

Afbeelding 6.62 toont een voorbeeld van een EMC-correcte elektrische installatie voor een IP 20-frequentieomvormer. De frequentieomvormer is in een installatiekast met een uitgangsschakelaar gemonteerd en is aangesloten op een PLC die in een afzonderlijke behuizing is geïnstalleerd. Andere installatiemethoden kunnen ook goede EMC-karakteristieken opleveren, op voorwaarde dat de bovenstaande richtlijnen voor goede technische werkwijzen in acht worden genomen. Als de installatie niet volgens de richtlijnen wordt uitgevoerd en niet-afgeschermd kabels en stuurkabels worden gebruikt, wordt aan sommige emissievereisten niet voldaan, ook al wordt wel aan de immuniteitsvereisten voldaan. Zie *hoofdstuk 2.9.2 EMC-testresultaten*.



Afbeelding 6.62 EMC-correcte elektrische installatie van een frequentieomvormer in een kast



Afbeelding 6.63 Elektrisch aansluitschema

6.8.2 Gebruik van EMC-correcte kabels

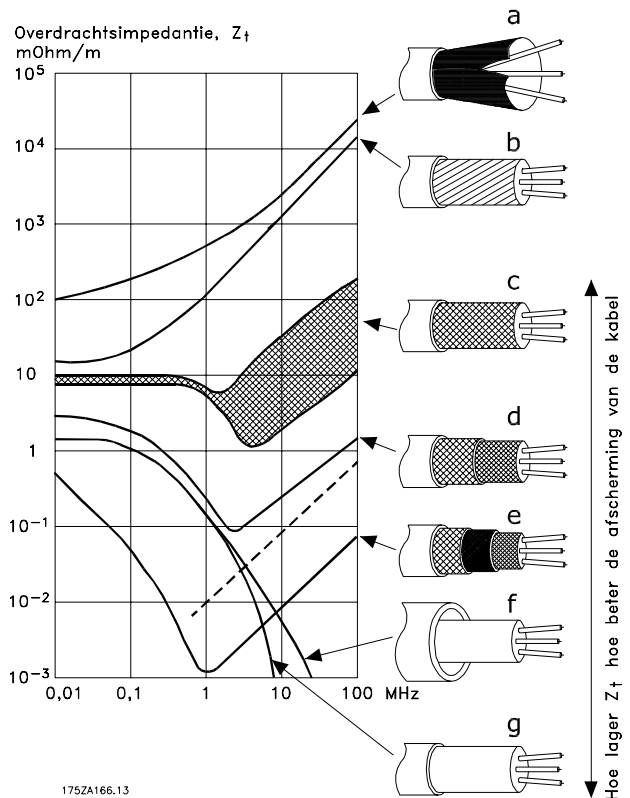
Danfoss adviseert het gebruik van gevlochten, afgeschermd/gewapende kabels om te zorgen voor optimalisering van de EMC-immuniteit van de stuurkabels en de EMC-emissiekenmerken van de motorkabels.

Het vermogen van een kabel om de inkomende en uitgaande straling van elektrische ruis te reduceren, hangt af van de overdrachtsimpedantie (Z_T). De afscherming van een kabel is doorgaans zo ontworpen dat de overdracht van elektrische ruis wordt verminderd. Een afscherming met een lagere overdrachtsimpedantiewaarde (Z_T) is echter effectiever dan een afscherming met een hogere overdrachtsimpedantiewaarde (Z_T).

De overdrachtsimpedantie (Z_T) wordt zelden door kabelfabrikanten aangegeven, maar het is vaak mogelijk om de overdrachtsimpedantie (Z_T) te schatten aan de hand van het fysieke ontwerp van de kabel.

De overdrachtsimpedantie (Z_T) kan worden bepaald op basis van de volgende factoren:

- Het geleidingsvermogen van het afschermingsmateriaal
- De contactweerstand tussen de afzonderlijke afschermingsgeleiders
- De afdekking van de afscherming, dat wil zeggen het fysieke gebied van de kabel dat door de afscherming wordt bedekt; deze wordt vaak als percentage weergegeven
- Afschermingstype, d.w.z. gevlochten of ineenge draaid patroon
 - a. Koperdraad bekleed met aluminium
 - b. Gedraaid koperdraad of draadkabel van gewapend staal
 - c. Enkellaags gevlochten koperdraad met diverse percentages afschermingsdekking Dit is de standaard referentiekabel van Danfoss
 - d. Dubbellaags gevlochten koperdraad
 - e. Dubbellaags gevlochten koperdraad met een magnetische, afgeschermd/gewapende tussenlaag
 - f. Kabel die door koperen of stalen buis loopt
 - g. Loodkabel met wanddikte van 1,1 mm



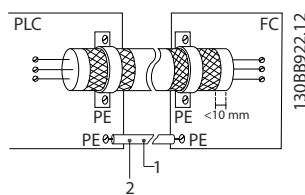
Afbeelding 6.64 Overdrachtsimpedantie

6.8.3 Aarding van afgeschermdde stuurkabels

Correcte afscherming

In de meeste gevallen kunt u de stuurkabels het beste vastzetten met behulp van de aanwezige afschermingsklemmen aan beide uiteinden. Dit zorgt voor het best mogelijke contact bij hoogfrequentkabels.

Als tussen de frequentieomvormer en de PLC een aardpotentiaalverschil bestaat, kan er elektrische ruis optreden die het hele systeem verstoort. Dit probleem is te verhelpen door een vereffeningkabel naast de stuurkabel te plaatsen. Minimale kabeldoorsnede: 16 mm²



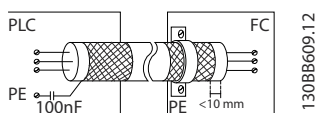
Afbeelding 6.65 Stuurkabel met vereffeningkabel

1	Min. 16 mm ²
2	Vereffeningkabel

Tabel 6.40 Legenda bij Afbeelding 6.65

Aardlussen van 50/60 Hz

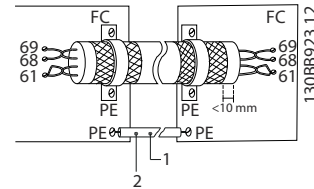
Bij gebruik van zeer lange stuurkabels kunnen er aardlussen ontstaan. Om aardlussen te elimineren, sluit u één uiteinde van de afscherming op aarde aan via een condensator van 100 nF (uitlopers kort houden).



Afbeelding 6.66 Aardverbinding van afscherming aangesloten op een condensator van 100 nF

Voorkom EMC-ruis op seriële communicatie

Deze klem wordt via een interne RC-koppeling aangesloten op aarde. Gebruik kabels met gedraaide paren om interferentie tussen geleiders te beperken.

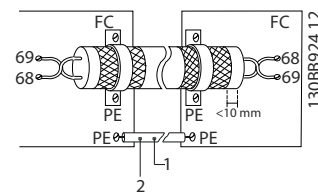


Afbeelding 6.67 Kabels met gedraaide paren

1	Min. 16 mm ²
2	Vereffeningkabel

Tabel 6.41 Legenda bij Afbeelding 6.67

De aansluiting op klem 61 kan eventueel ook worden weggelaten:



Afbeelding 6.68 Klem 61 niet aangesloten

1	Min. 16 mm ²
2	Vereffeningkabel

Tabel 6.42 Legenda bij Afbeelding 6.68

6.8.4 RFI-schakelaar

Netvoeding geïsoleerd van aarde

Als de frequentieomvormer wordt gevoed via een geïsoleerde netbron (IT-net, driehoekschakeling (zwevend of één zijde geaard)) of TT/TN-S met één zijde geaard, moet u de RFI-schakelaar uitschakelen via *14-50 RFI-filter*. In de OFF-modus worden de interne condensatoren tussen het chassis (aarde), het ingangs-RFI-filter en de tussenkring uitgeschakeld. Als de RFI-schakelaar is uitgeschakeld, is de frequentieomvormer niet in staat om te voldoen aan optimale EMC-prestaties.

Door de RFI-filterschakelaar te openen, worden ook de aardlekstromen beperkt. Dit geldt echter niet voor de hoogfrequente aardlekstromen die worden veroorzaakt door het schakelen van de omvormer. Het is belangrijk om isolatiebewaking te gebruiken die geschikt is voor gebruik met vermogenselektronica (IEC 61557-8). Bijv. Deif type SIM-Q, Bender type IRDH 275/375 of vergelijkbaar. Zie ook de toepassingsnotitie *VLT on IT mains*.

LET OP

Als de RFI-schakelaar niet is uitgeschakeld en de frequentieomvormer op een geïsoleerd net werkt, bestaat de kans dat aardfouten leiden tot het opladen van de tussenkring en schade aan de DC-condensator, wat de levensduur van het product kan verkorten.

6.9 Reststroomapparaat

Maak gebruik meervoudige veiligheidsaarding met RCD-relais als extra beveiliging, op voorwaarde dat de installatie voldoet aan de lokale veiligheidsvoorschriften.

Een aardingsfout kan in de ontladingsstroom een gelijkstroomcomponent veroorzaken. Bij gebruik van RCD-relais moeten de lokale voorschriften in acht worden genomen. De relais moeten geschikt zijn voor het beschermen van driefaseapparatuur met een bruggelijkrichter en een korte ontladingsstroom bij het inschakelen. Zie *hoofdstuk 2.11 Aardlekstroom* voor meer informatie.

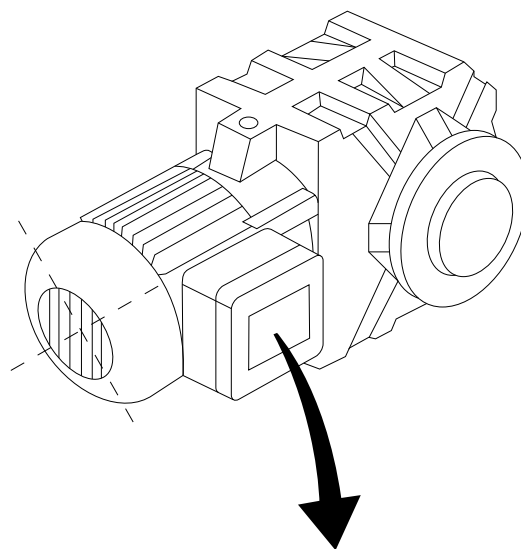
6.10 Uiteindelijke setup en test

Volg onderstaande stappen om de setup te testen en te controleren of de frequentieomvormer operationeel is.

Stap 1. Kijk waar het motortypeplaatje zich bevindt.

LET OP

De motor kan op twee manieren zijn aangesloten, nl. ster (Y) of driehoek (Δ). Deze informatie vindt u op het motortypeplaatje.



130BT307.10

BAUER D-7 3734 ESLINGEN				
3~ MOTOR NR. 1827421 2003				
S/E005A9				
	1,5	KW		
n ₂ 31,5	/MIN.	400	Y	V
n ₁ 1400	/MIN.		50	Hz
cos 0,80			3,6	A
1,7L				
B	IP 65	H1/1A		

Afbeelding 6.69 Motortypeplaatje

Stap 2. Voer de gegevens van het motortypeplaatje in op deze parameterlijst.

Om toegang te krijgen tot deze lijst drukt u eerst op [Quick Menu] en selecteert u vervolgens *Q2 Snelle setup*.

- 1-20 Motorverm. [kW].
1-21 Motorverm. [PK].
- 1-22 Motorspanning.
- 1-23 Motorfrequentie.
- 1-24 Motorstroom.
- 1-25 Nom. motorsnelheid.

Stap 3. Voer een Automatische aanpassing motorgegevens (AMA) uit.

Het uitvoeren van een AMA zorgt voor optimale prestaties. De AMA meet de waarden van het schema dat hoort bij het type motor.

1. Sluit klem 37 aan op de klem 12 (als klem 37 beschikbaar is).
2. Sluit klem 27 aan op klem 12 of stel 5-12 *Klem 27 digitale ingang* in op [0] *Niet in bedrijf*.
3. Activeer de AMA via 1-29 *Autom. aanpassing motorgeg. (AMA)*.
4. Selecteer een volledige of een beperkte AMA. Voer enkel een beperkte AMA uit als er een sinusfilter is aangesloten, of verwijder het sinusfilter voordat u een volledige AMA uitvoert.
5. Druk op [OK]. Op het display verschijnt *Druk op [Hand On] om AMA te starten*.
6. Druk op [Hand On]. Een balkje geeft de voortgang van de AMA aan.

AMA onderbreken tijdens de procedure

1. Druk op [Off] – de frequentieomvormer komt in de alarmmodus terecht en op het display wordt aangegeven dat de AMA is beëindigd door de gebruiker.

AMA voltooid

1. Het display toont de melding *Druk op [OK] om AMA te voltooien*.
2. Druk op [OK] om de AMA--toestand te beëindigen.

AMA mislukt

1. De frequentieomvormer komt terecht in de alarmmodus. In het hoofdstuk *Waarschuwingen en alarmen* in de relevante *Bedieningshandleiding* kunt u een beschrijving van het alarm vinden.
2. *Rapportwaarde* in de [Alarm Log] toont de laatste meting die door de AMA is uitgevoerd voordat de frequentieomvormer in de alarmmodus terechtkwam. Aan de hand van dit nummer en de beschrijving van het alarm kunt u het probleem verhelpen. Vergeet niet om het nummer en de beschrijving van het alarm te vermelden als u contact opneemt met Danfoss voor assistentie.

LET OP

Het mislukken van een AMA wordt vaak veroorzaakt doordat de gegevens van het motortypeplaatje niet goed worden overgenomen of omdat er een te groot verschil bestaat tussen het motorvermogen en het vermogen van de frequentieomvormer.

Stap 4. Stel de snelheidsbegrenzing en de aan-/uitlooptijden in.

Stel de gewenste begrenzings voor het toerental en de aan- en uitlooptijd in:

3-02 *Minimumreferentie.*

3-03 *Max. referentie.*

4-11 *Motorsnelh. lage begr. [RPM] of*

4-12 *Motorsnelh. lage begr. [Hz].*

4-13 *Motorsnelh. hoge begr. [RPM] of*

4-14 *Motorsnelh. hoge begr. [Hz].*

3-41 *Ramp 1 aanlooptijd.*

3-42 *Ramp 1 uitlooptijd.*

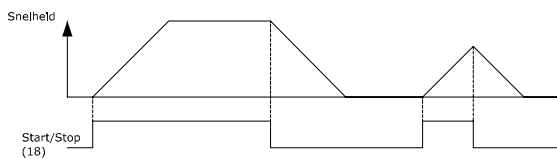
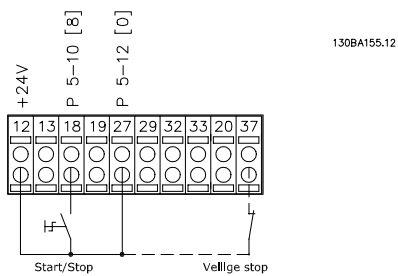
7 Toepassingsvoorbeelden

7.1 Toepassingsvoorbeelden

7.1.1 Start/Stop

Klem 18 = Start/stop 5-10 Klem 18 digitale ingang [8] Start
 Klem 27 = Niet in bedrijf 5-12 Klem 27 digitale ingang [0]
 Niet in bedrijf (standaard Vrijloop geïnv.)

5-10 Klem 18 digitale ingang = Start (standaard)
 5-12 Klem 27 digitale ingang = Vrijloop geïnv.
 (standaard)

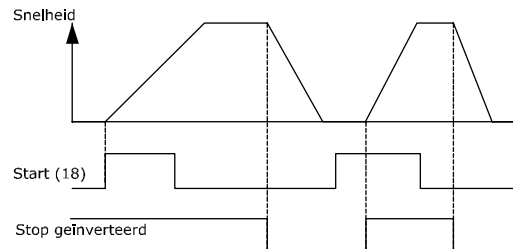
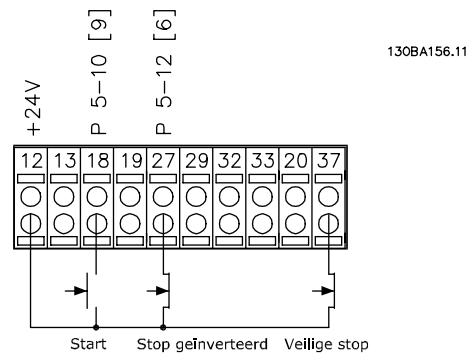


Afbeelding 7.1 Klem 37: enkel aanwezig bij eenheden met de functie Veilige stop

7.1.2 Pulsstart/stop

Klem 18 = Start/stop 5-10 Klem 18 digitale ingang [9] Pulsstart
 Klem 27 = Stop 5-12 Klem 27 digitale ingang [6] Stop geïnv.
 geïnv.

5-10 Klem 18 digitale ingang = Pulsstart
 5-12 Klem 27 digitale ingang = Stop geïnv.



Afbeelding 7.2 Klem 37: alleen beschikbaar in combinatie met STO-functie

7.1.3 Potentiometerreferentie

Spanningsreferentie via een potentiometer.

3-15 Referentiebron 1 [1] = Anal. ingang 53

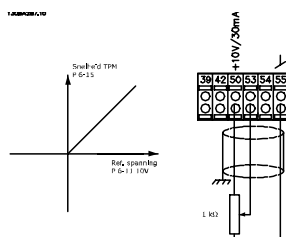
6-10 Klem 53 lage spanning = 0 V

6-11 Klem 53 hoge spanning = 10 V

6-14 Klem 53 lage ref./terugkopp. waarde = 0 tpm

6-15 Klem 53 hoge ref./terugkopp. waarde = 1500 tpm

Schakelaar S201 = UIT (U)



Afbeelding 7.3 Spanningsreferentie via een potentiometer

7.1.4 Automatische aanpassing motorgegevens (AMA)

AMA is een algoritme voor het meten van de elektrische motorparameters op een motor in stilstand. AMA levert zelf dus geen koppel.

AMA is nuttig bij het in bedrijf stellen van een systeem en het optimaliseren van de afstelling van de frequentieomvormer op de gebruikte motor. Deze functie wordt met name gebruikt wanneer de standaardinstelling niet van toepassing is op de aangesloten motor.

1-29 Autom. aanpassing motorgeg. (AMA) biedt de keuze tussen een volledige AMA waarbij alle elektrische motorparameters worden vastgesteld en een beperkte AMA waarbij alleen de statorweerstand R_s wordt bepaald.

De duur van een volledige AMA varieert van enkele minuten voor kleine motoren tot meer dan 15 minuten voor grote motoren.

Beperkingen en voorwaarden:

- Om te zorgen dat AMA de motorparameters optimaal kan bepalen, moeten de juiste gegevens van het motortypeplaatje worden ingevoerd in 1-20 Motorverm. [kW] tot 1-28 Controle draair. motor.
- Voor de beste afstelling van de frequentieomvormer wordt aanbevolen de AMA uit te voeren op een koude motor. Wanneer een AMA meerdere keren achter elkaar wordt uitgevoerd, kan de motor warm worden, waardoor de statorweerstand R_s toeneemt. Dit is gewoonlijk echter niet kritiek.

- AMA kan alleen worden uitgevoerd als de nominale motorstroom minstens 35% van de nominale uitgangsstroom van de frequentieomvormer bedraagt. AMA kan worden uitgevoerd op een motor die maximaal één maat groter is.
- Het is mogelijk om een beperkte AMA-procedure uit te voeren terwijl er een sinusfilter is geïnstalleerd. Vermijd het uitvoeren van een volledige AMA met een sinusfilter. Als een algehele instelling noodzakelijk is, moet u het sinusfilter verwijderen voordat u een volledige AMA uitvoert. Plaats het sinusfilter terug na voltooiing van de AMA.
- Als er motoren parallel zijn gekoppeld, kunt u enkel een beperkte AMA uitvoeren, indien gewenst.
- Voer geen volledige AMA uit bij gebruik van synchroonmotoren. Voer bij gebruik van synchroonmotoren een beperkte AMA uit en stel de uitgebreide motorgegevens handmatig in. De AMA-functie kan niet worden toegepast op permanentmagneetmotoren.
- De frequentieomvormer levert geen motorkoppel tijdens een AMA. Tijdens een AMA mag de toepassing de motoras beslist niet laten draaien, wat bijv. wel eens voorkomt bij loos draaien in ventilatorsystemen. Dit verstoort de AMA-functie.
- AMA kan niet worden geactiveerd bij gebruik van een PM-motor (wanneer 1-10 Motorconstructie is ingesteld op [1] PM, niet utspr. SPM).

7.1.5 Smart Logic Control

Smart Logic Control (SLC) is een nuttige functie in de frequentieomvormer.

In toepassingen waar een PLC een eenvoudige reeks uitvoert, kan de SLC basistaken overnemen van de hoofdbesturing.

SLC is bedoeld om te reageren op basis van gebeurtenissen die zijn verstuurd naar of zijn gegenereerd in de frequentieomvormer. De frequentieomvormer voert vervolgens de voorgeprogrammeerde actie uit.

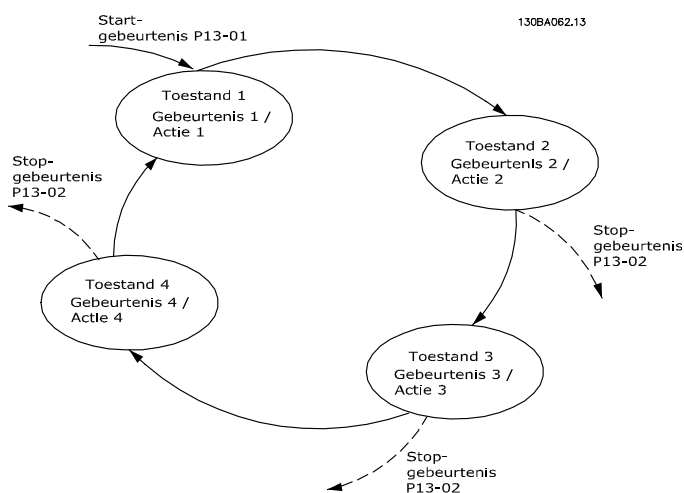
7.1.6 Programmering Smart Logic Control

Smart Logic Control (SLC) is in feite een reeks van gebruikersgedefinieerde acties (zie 13-52 *SL-controlleractie*) die door de SLC worden uitgevoerd als de bijbehorende gebruikersgedefinieerde gebeurtenis (zie 13-51 *SL Controller Event*) door de SLC wordt geëvalueerd als TRUE.

Alle gebeurtenissen en acties zijn genummerd en gekoppeld in paren die statussen worden genoemd. Dit betekent dat actie [1] wordt uitgevoerd wanneer gebeurtenis [1] heeft plaatsgevonden (de waarde TRUE heeft gekregen). Hierna worden de omstandigheden van gebeurtenis [2] geëvalueerd en bij de evaluatie TRUE wordt actie [2] uitgevoerd, enz. Gebeurtenissen en acties worden in arrayparameters geplaatst.

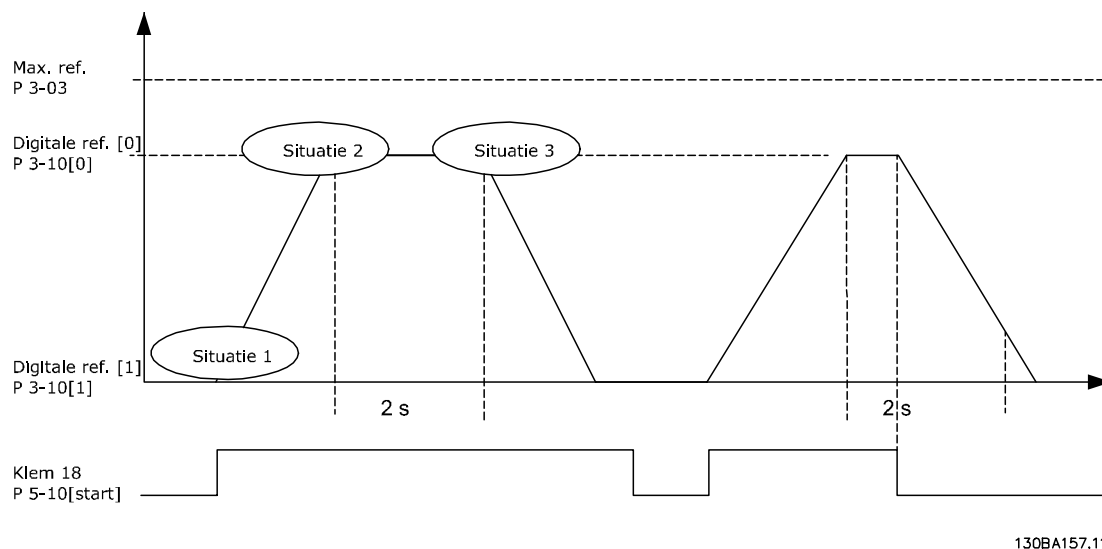
Er wordt steeds slechts één gebeurtenis geëvalueerd. Wanneer een gebeurtenis wordt geëvalueerd als FALSE gebeurt er niets (in de SLC) tijdens het huidige scaninterval en worden er geen andere gebeurtenissen geëvalueerd. Dit betekent dat bij het starten van de SLC gebeurtenis [1] (en enkel gebeurtenis [1]) tijdens elk scaninterval wordt geëvalueerd. Alleen wanneer gebeurtenis [1] als TRUE wordt geëvalueerd, voert de SLC actie [1] uit en begint deze met het evalueren van gebeurtenis [2].

Er kunnen 0 tot 20 gebeurtenissen en acties worden geprogrammeerd. Nadat de laatste gebeurtenis/actie is geëvalueerd, begint de cyclus opnieuw vanaf gebeurtenis [1]/actie [1]. Afbeelding 7.4 toont een voorbeeld met drie gebeurtenissen/acties.



Afbeelding 7.4 Een voorbeeld met drie gebeurtenissen/acties

7.1.7 SLC-toepassingsvoorbeeld



130BA157.11

Afbeelding 7.5 Eén reeks 1: starten – aanlopen – draaien op een referentiesnelheid van 2 s – uitlopen en as vasthouden tot stop.

7

Stel de aan- en uitlooptijden in 3-41 Ramp 1 aanlooptijd en 3-42 Ramp 1 uitlooptijd in op de gewenste tijd.

$$tramp = \frac{tacc \times nnorm(par. 1 - 25)}{ref[tpm]}$$

Stel klem 27 in op Niet in bedrijf (5-12 Klem 27 digitale ingang).

Stel Ingestelde ref. 0 in op de eerste, vooraf ingestelde snelheid (3-10 Ingestelde ref. [0]) als een percentage van Max. referentie (3-03 Max. referentie). Bijv. 60%

Stel Ingestelde ref. 1 in op de tweede, vooraf ingestelde snelheid (3-10 Ingestelde ref. [1]). Bijv. 0% (nul).

Stel Timer 0 in 13-20 Timer SL-controller [0] in voor een constante draaisnelheid. Bijv. 2 s

Stel Gebeurtenis 1 in 13-51 SL Controller Event [1] in op [1] TRUE.

Stel Gebeurtenis 2 in 13-51 SL Controller Event [2] in op [4] Op referentie.

Stel Gebeurtenis 3 in 13-51 SL Controller Event [3] in op [30] Time-out 0.

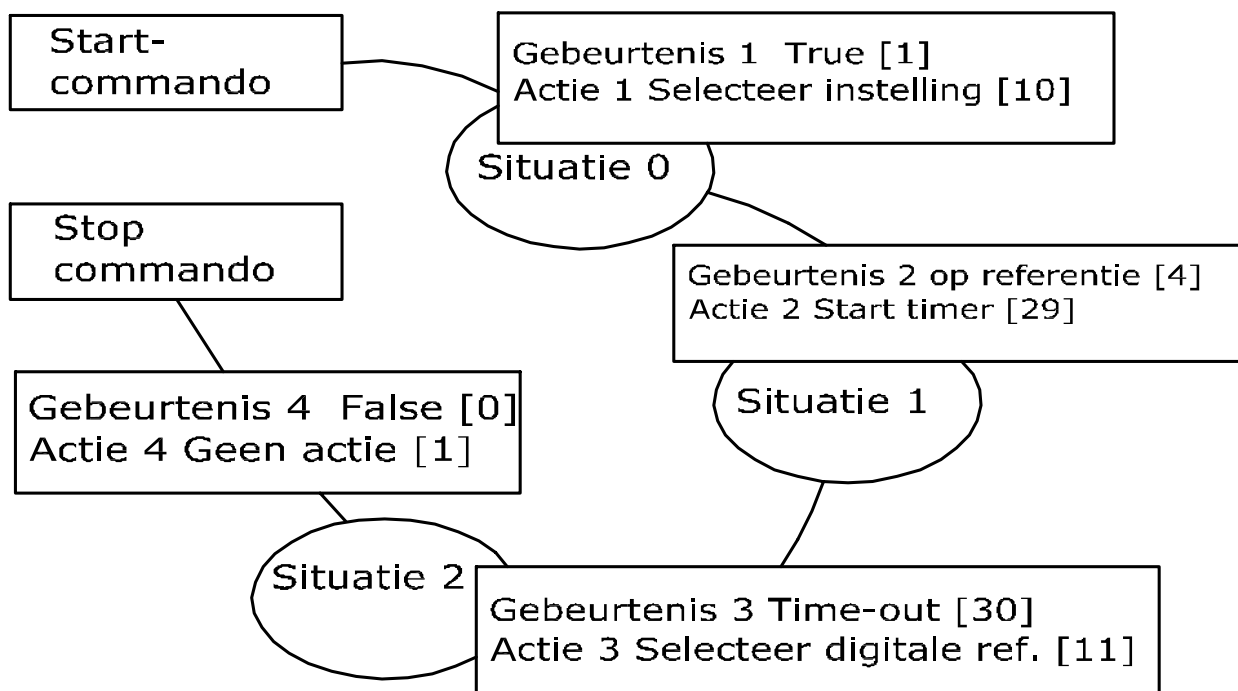
Stel Gebeurtenis 4 in 13-51 SL Controller Event [4] in op [0] FALSE.

Stel Actie 1 in 13-52 SL-controlleractie [1] in op [10] Kies ingest. ref. 0.

Stel Actie 2 in 13-52 SL-controlleractie [2] in op [29] Start timer 0.

Stel Actie 3 in 13-52 SL-controlleractie [3] in op [11] Kies ingest. ref. 1.

Stel Actie 4 in 13-52 SL-controlleractie [4] in op [1] Geen actie.



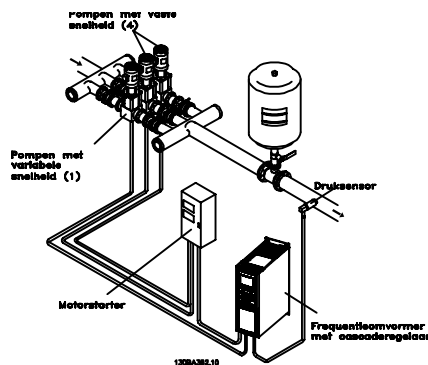
130BA148.11

Afbeelding 7.6 Stel gebeurtenis en actie in

Stel de Smart Logic Control in *13-00 SL- controllermodus* in op *Aan*.

Start/stopcommando wordt gegeven via klem 18. Als een stopsignaal wordt gegeven, zal de frequentieomvormer uitlopen en vrijlopen.

7.1.8 Cascaderegelaar



Afbeelding 7.7 Een pomptoepassing

De cascaderregelaar wordt gebruikt voor pomptoepassingen waarbij een bepaalde druk (opvoerhoogte) of niveau moet worden gehandhaafd over een breed dynamisch bereik. Het laten draaien van een grote pomp met een variabel toerental en een groot bereik is geen ideale situatie vanwege het lage pomp rendement en omdat er een praktische limiet van ongeveer 25% van het nominale toerental bij volledige belasting bestaat voor een werkende pomp.

Met de cascaderregelaar regelt de frequentieomvormer een motor met variabel toerental als de pomp met variabele snelheid (hoofdpomp) en kan deze twee extra pompen met vaste snelheid gefaseerd in- en uitschakelen. Door het toerental van de eerste pomp te variëren, wordt een variabele toerentalregeling voor het totale systeem verkregen. Hiermee wordt de druk constant gehouden en worden drukpieken voorkomen, wat resulteert in een lagere systeemdruk en een stillere werking van pompsystemen.

Vaste hoofdpomp

De motoren moeten hetzelfde vermogen hebben. Met de cascaderregelaar kan de frequentieomvormer tot vijf gelijkwaardige pompen besturen met behulp van de twee ingebouwde relais in de frequentieomvormer en de klemmen 27 en 29 (digitale in-/uitgang). Wanneer de variabele pomp (hoofdpomp) rechtstreeks op de frequentieomvormer aangesloten is, worden de andere vier pompen geregeld door de twee ingebouwde relais en de klemmen 27 en 29 (digitale in-/uitgang). Wisseling hoofdpomp kan niet worden geselecteerd als de hoofdpomp een vaste pomp is.

Wisseling hoofdpomp

De motoren moeten hetzelfde vermogen hebben. Deze functie maakt het mogelijk dat de frequentieomvormer de pompen in het systeem afwisselend bestuurt (wanneer $25-57 \text{ Relais per pomp} = 1$, bedraagt het maximale aantal pompen 4; wanneer $25-57 \text{ Relais per pomp} = 2$, bedraagt het maximale aantal pompen 3). In deze bedrijfsmodus worden beide pompen even veel gebruikt, waardoor het benodigde pomponderhoud wordt beperkt en het systeem een grotere betrouwbaarheid en een langere levensduur heeft. Wisseling van de hoofdpomp kan plaatsvinden via een commandosignaal of bij gefaseerd in-/uitschakelen (toevoeging van een secundaire pomp).

Het commando kan een handmatige wissel of een wisselgebeurtenissignaal zijn. Als de wisselgebeurtenis wordt geselecteerd, zal de pompwisseling plaatsvinden zodra de gebeurtenis zich voordoet. Het kan hierbij bijvoorbeeld gaan om een wisseltimer die afloopt, waardoor de hoofdpomp in de slaapmodus gaat. Het gefaseerd in-/uitschakelen wordt bepaald door de actuele systeembelasting.

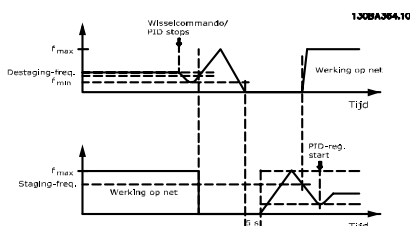
$25-55 \text{ Wissel als bel} < 50\% = 1$, bij belasting $\geq 50\%$ vindt geen wisseling plaats. Bij belasting $< 50\%$ vindt wisseling plaats. Wanneer $25-55 \text{ Wissel als bel} < 50\% = 0$, vindt altijd wisseling plaats, ongeacht de belasting. De totale pompcapaciteit is de hoofdpomp plus de capaciteit van secundaire pompen.

Beheer bandbreedte

Om een frequente wisseling van pompen met een vaste snelheid te voorkomen, wordt in systemen met cascaderregeling de gewenste systeemdruk niet op een bepaald niveau maar binnen een bepaalde bandbreedte gehouden. De stagingbandbreedte bepaalt de vereiste bandbreedte voor deze bedrijfsmodus. Wanneer er een grote en snelle wijziging in de systeemdruk optreedt, zal de onderdrukingsbandbreedte de stagingbandbreedte onderdrukken om een onmiddellijke reactie op een kortstondige drukwijziging te voorkomen. Er kan een timer voor het onderdrukken van de bandbreedte worden geprogrammeerd om gefaseerd in- en uitschakelen te voorkomen totdat de systeemdruk weer stabiel is en een normale regeling weer mogelijk is.

Wanneer de cascaderregelaar ingeschakeld is en normaal functioneert en de frequentieomvormer een alarm met uitschakeling (trip) geeft, wordt de opvoerhoogte van het systeem gehandhaafd door de pompen met vaste snelheid in en uit te schakelen. Om frequent in- en uitschakelen te voorkomen en drukschommelingen tot een minimum te beperken, wordt in plaats van de stagingbandbreedte een grotere bandbreedte voor vaste snelheid gebruikt.

7.1.9 Pompstaging met wisselende hoofdpomp



Afbeelding 7.8 Pompstaging met wisselende hoofdpomp

Wanneer een wisseling van hoofdpomp is ingeschakeld, kunnen maximaal twee pompen worden bestuurd. Op een wisselcommando loopt de hoofdpomp aan tot de minimumfrequentie (f_{min}) en na een vertraging aanlopen tot de maximumfrequentie (f_{max}). Wanneer de snelheid van de hoofdpomp de destagingfrequentie bereikt, wordt de pomp met vaste snelheid uitgeschakeld (destaging). De hoofdpomp blijft aanlopen en loopt vervolgens uit tot een stop, waarna de twee relais worden uitgeschakeld.

Na een tijdsvertraging schakelt het relais voor de pomp met vaste snelheid gefaseerd in (staging) en wordt deze pomp de nieuwe hoofdpomp. De nieuwe hoofdpomp loopt aan tot de maximumsnelheid en loopt vervolgens uit naar de minimumsnelheid. Wanneer de staging-frequentie wordt bereikt, wordt de oude hoofdpomp weer ingeschakeld (staging) via het net en gaat deze werken als de nieuwe pomp met vaste snelheid.

Als de hoofdpomp gedurende een vooraf ingestelde tijd heeft gedraaid op de minimumfrequentie (f_{min}), terwijl er ook een pomp met vaste snelheid actief is, levert de hoofdpomp nauwelijks een bijdrage aan het systeem. Wanneer de geprogrammeerde waarde van de timer wordt bereikt, wordt de hoofdpomp verwijderd, waardoor een probleem met heetwatercirculatie wordt voorkomen.

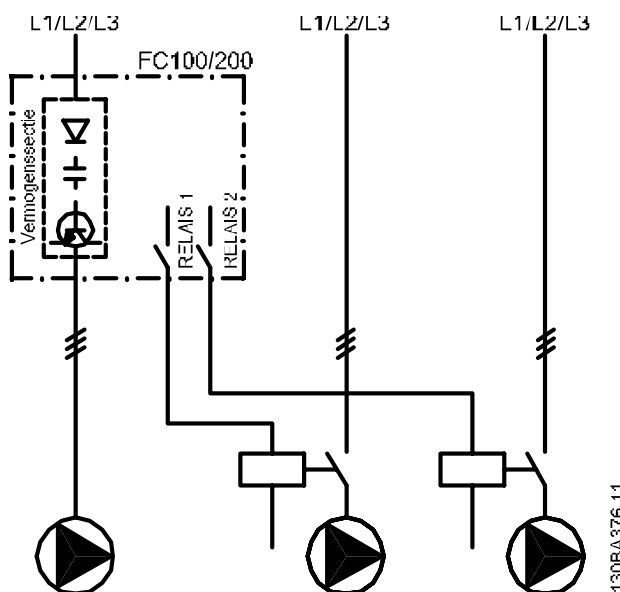
7.1.10 Systeemstatus en bediening

Als de hoofdpomp in de slaapmodus gaat, wordt de functie aangegeven op het LCP. Het is mogelijk om de hoofdpomp te laten wisselen op basis van een slaapstandconditie.

Wanneer de cascaderelgelaar is ingeschakeld, wordt de bedrijfsstatus van elke pomp en van de cascaderelgelaar op het LCP weergegeven. De volgende informatie wordt onder meer weergegeven:

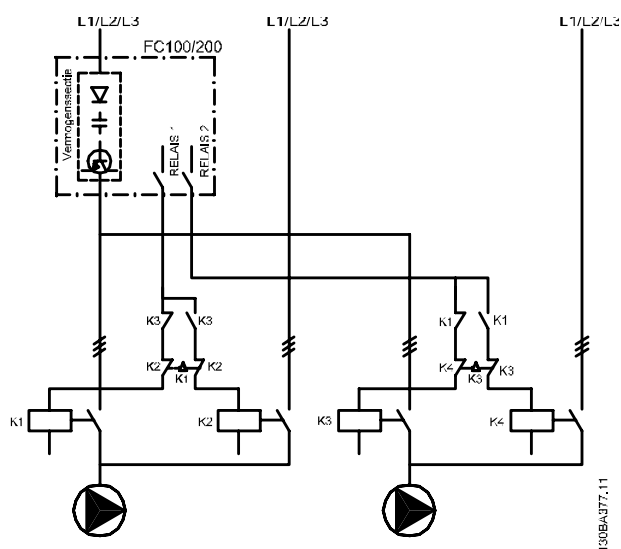
- Pompstatus – wordt afgelezen van de status van de relais die aan elke pomp zijn toegewezen. Het display laat zien welke pomp is uitgeschakeld, uit staat, via de frequentieomvormer draait of via het net/de motorstarter draait.
- Cascadestatus is een uitlezing van de status van de cascaderelgelaar. Het display laat zien of de cascaderelgelaar is uitgeschakeld, alle pompen uit staan, een noodsituatie alle pompen heeft gestopt, alle pompen draaien, pompen met vaste snelheid worden in-/uitgeschakeld of dat wisseling van de hoofdpomp plaatsvindt.
- Destaging bij geen flow zorgt ervoor dat alle pompen met vaste snelheid afzonderlijk worden gestopt totdat de status Geen flow verschijnt.

7.1.11 Bedradingschema voor pomp met variabele en vaste snelheid



Afbeelding 7.9 Bedradingschema voor pomp met variabele en vaste snelheid

7.1.12 Bedradingsschema voor wisselende hoofdpomp



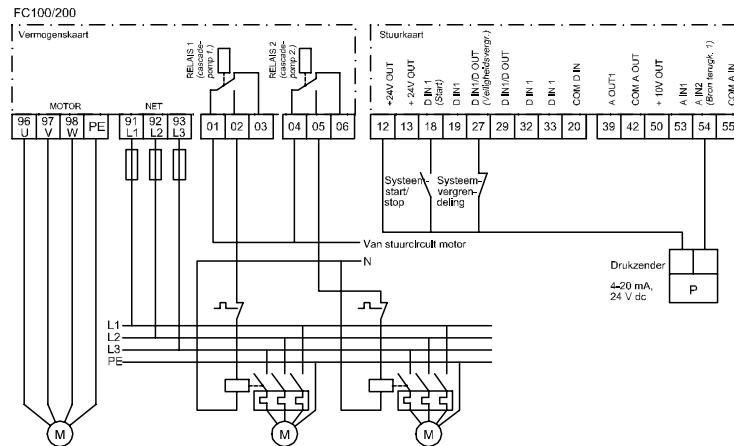
Afbeelding 7.10 Bedradingsschema voor wisselende hoofdpomp

Elke pomp moet met behulp van een mechanische vergrendeling worden aangesloten op twee contactors (K1/K2 en K3/K4). Thermische relais of andere motorbeveiligingsapparaten moeten worden toegepast overeenkomstig de lokale voorschriften en/of individuele eisen.

- Relais 1 (R1) en Relais 2 (R2) zijn de ingebouwde relais in de frequentieomvormer.
- Wanneer alle relais zijn uitgeschakeld, zal het eerste ingebouwde relais dat wordt bekrachtigd, de contactor inschakelen voor de pomp die door het relais wordt bestuurd. Relais 1 schakelt bijvoorbeeld contactor K1 in, die vervolgens hoofdpomp wordt.
- K1 blokkeert K2 door middel van de mechanische vergrendeling, wat voorkomt dat het net kan worden aangesloten op de uitgang van de frequentieomvormer (via K1).
- Een hulpbreekcontact op K1 voorkomt dat K3 inschakelt.
- Relais 2 bestuurt contactor K4 voor de aan/uit-regeling van de pomp met vaste snelheid.
- Bij een wisseling vallen beide relais af en wordt Relais 2 bekrachtigd als eerste relais.

7.1.13 Bedradingsschema cascaderelelaar

Het bedradingsschema toont een voorbeeld met de ingebouwde BASIC cascaderelelaar met één pomp met variabele snelheid (hoofdpomp) en twee pompen met vaste snelheid, een 4-20 mA-transmitter en een systeemvergrendeling.



Afbeelding 7.11 Bedradingsschema cascaderelelaar

7.1.14 Start/stopcondities

Zie 5-1* *Digitale ingangen*.

Commando's voor digitale ingangen	Pomp met variabele snelheid (hoofdpomp)	Pompen met vaste snelheid (secundaire pompen)
Start (SYSTEEMSTART/STOP)	Loopt aan (bij vraag, indien gestopt)	Staging (bij vraag, indien gestopt)
Start hoofdpomp	Loopt aan als SYSTEEMSTART actief is	Geen reactie
Vrijloop (NOODSTOP)	Loopt vrij tot stop	Uitschakelen (door relevante relais, klem 27/29 en 42/45)
Externe vergrendeling	Loopt vrij tot stop	Schakelt uit (ingebouwde relais worden uitgeschakeld)

Tabel 7.1 Commando's toegewezen aan digitale ingangen

LCP-toetsen	Pomp met variabele snelheid (hoofdpomp)	Pompen met vaste snelheid (secundaire pompen)
[Hand On]	Loopt aan (indien gestopt door een normaal stopcommando) of blijft in bedrijf als hij al draait	Destaging (indien in bedrijf)
[Off]	Loopt uit	Destaging
[Auto On]	Start en stopt op basis van commando's via klemmen of seriële bus; de cascaderelelaar kan enkel werken wanneer de omvormer in de automodus staat.	Staging/Destaging

Tabel 7.2 Functies LCP-toetsen

8 Installatie en setup

8.1 Installatie en setup

8.1.1 Overzicht

RS-485 is een 2-aderige businterface die compatibel is met de multi-droptopologie, d.w.z. dat knooppunten kunnen worden aangesloten als bus of via dropkabels vanaf een gemeenschappelijke hoofdlijn. Op een netwerksegment kunnen in totaal 32 busdeelnemers worden aangesloten. De netwerksegmenten worden onderling gekoppeld door middel van lijnversterkers.

LET OP

Elke lijnversterker fungeert als een busdeelnemer binnen het segment waarin deze geïnstalleerd is. Elke busdeelnemer in een bepaald netwerk moet een (bus)adres hebben dat binnen alle segmenten uniek is.

Sluit elk segment aan beide uiteinden af met behulp van de eindschakelaar (S801) van de frequentieomvormers of een asymmetrisch afsluitweerstandsnetwork. Gebruik altijd afgeschermd kabels met gedraaide paren (STP – screened twisted pair) voor de busbekabeling en werk altijd volgens goede standaard installatiepraktijken.

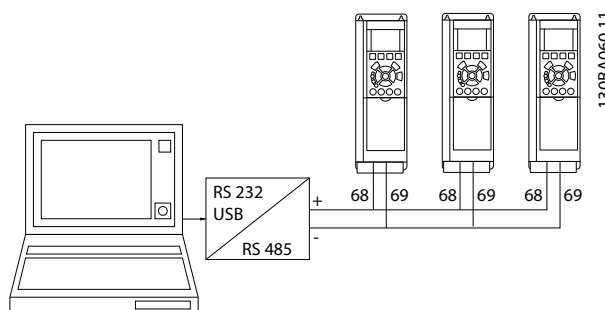
Het is belangrijk om ervoor te zorgen dat de afscherming voor elke busdeelnemer is voorzien van een aardverbinding met lage impedantie; dit geldt ook bij hoge frequenties. Verbind een groot oppervlak van de afscherming met aarde, bijvoorbeeld door middel van een kabelklem of een geleidende kabelwartel. Het kan nodig zijn om gebruik te maken van potentiaalvereffeningskabels om in het gehele netwerk dezelfde aardpotentiaal te handhaven, met name in installaties met lange kabels. Gebruik altijd hetzelfde type kabel binnen het gehele netwerk om problemen met verschillende impedanties te voorkomen. Gebruik voor het aansluiten van een motor op de frequentieomvormer altijd een afgeschermd motorkabel.

Kabel	Afgeschermd met gedraaide paren (STP)
Impedantie [Ω]	120
Kabellengte [m]	Max. 1200 m (inclusief dropkabels) Max. 500 m station-tot-station

Tabel 8.1 Kabelspecificaties

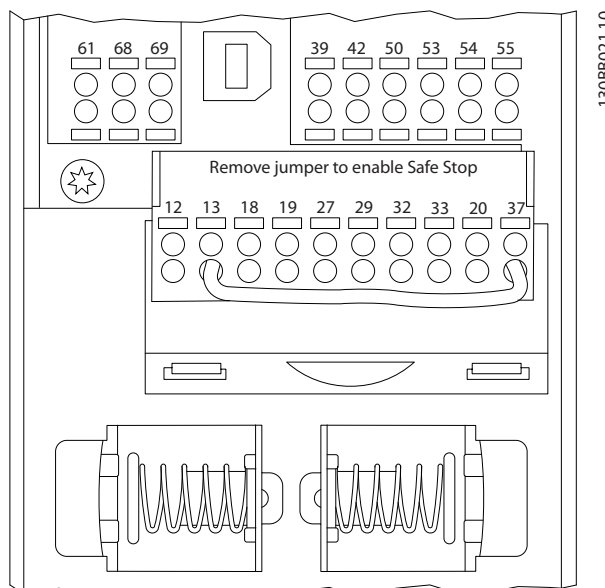
Op een regelaar (of master) kunnen een of meer frequentieomvormers worden aangesloten via de standaard RS-485-interface. Klem 68 wordt aangesloten op het P-signaal (TX+, RX+), terwijl klem 69 wordt aangesloten op het N-signaal (TX-, RX-). Zie de tekeningen in hoofdstuk 6.8.3 Aarding van afgeschermd stuurkabels.

Gebruik parallelle aansluitingen om meerdere frequentieomvormers aan te sluiten op een master.



Afbeelding 8.1 Parallelle aansluitingen

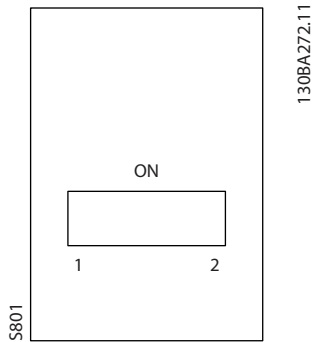
Om mogelijke vereffeningsstromen in de afscherming te vermijden, moet de kabelafscherming worden geaard via klem 61, die via een RC-koppeling met het frame is verbonden.



Afbeelding 8.2 Stuurkaartklemmen

8.1.2 Hardwaresetup voor frequentieomvormer

Gebruik de afsluiter-DIP-switch op de hoofdstuurkaart van de frequentieomvormer om de RS-485-bus af te sluiten.



Afbeelding 8.3 Fabrieksinstelling eindschakelaar

8.1.4 EMC-voorzorgsmaatregelen

De volgende EMC-voorzorgsmaatregelen worden aanbevolen om te zorgen voor een ruisvrije werking van het RS-485-netwerk.

Volg de relevante nationale en lokale voorschriften op, bijvoorbeeld ten aanzien van aardverbindingen. De RS-485-aansluitkabel moet uit de buurt worden gehouden van kabels voor motor en remweerstand om een koppeling van hoogfrequente ruis tussen kabels te vermijden. Normaal gesproken is een afstand van 200 mm voldoende, maar het wordt aanbevolen om een zo groot mogelijke afstand tussen de kabels aan te houden, vooral wanneer kabels parallel lopen over lange afstanden. Wanneer kruisen onvermijdelijk is, moet de RS-485-kabel de kabels voor motor en remweerstand kruisen onder een hoek van 90°.

8

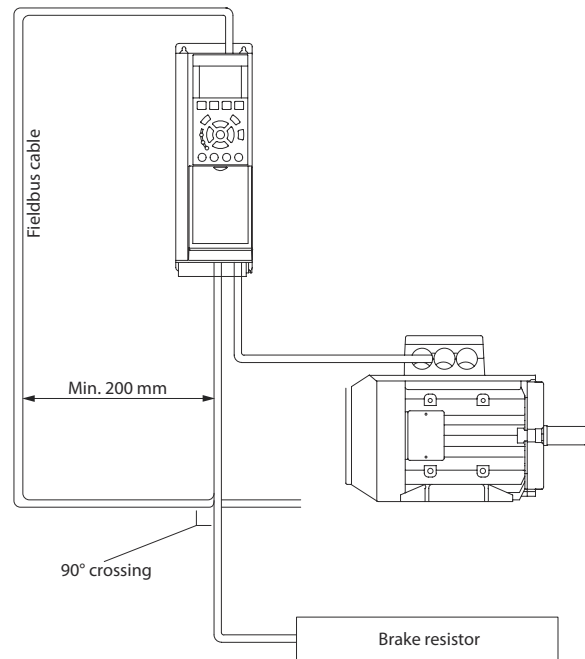
De fabrieksinstelling voor de DIP-switch is UIT.

8.1.3 Parameterinstellingen van frequentieomvormer voor Modbus-communicatie

De volgende parameters hebben betrekking op de RS-485-interface (FC-poort):

Parameter	Functie
8-30 Protocol	Selecteer het te gebruiken toepassings-protocol voor de RS-485-interface
8-31 Adres	Stel het (bus)adres in. NB Het adresbereik is afhankelijk van het protocol dat is geselecteerd in <i>8-30 Protocol</i>
8-32 Baudsnelheid	Stel de baudsnelheid in. NB De standaard baudsnelheid is afhankelijk van het protocol dat is geselecteerd in <i>8-30 Protocol</i>
8-33 Par./stopbits	Stel de pariteit en het aantal stopbits in. NB De standaardinstelling is afhankelijk van het protocol dat is geselecteerd in <i>8-30 Protocol</i>
8-35 Min. responsvertr.	Specificeer de minimale vertragingstijd tussen het ontvangen van een verzoek en het verzenden van een respons. Deze kan worden gebruikt om omkeervertragingen van het modem af te handelen.
8-36 Max. responsvertr.	Specificeer de maximaal toegestane vertragingstijd tussen het versturen van een verzoek en het ontvangen van een respons.
8-37 Max. tss.-tekenvertr.	Specificeer de maximaal toegestane vertragingstijd tussen twee ontvangen bytes om te zorgen voor een time-out wanneer het zenden onderbroken wordt.

Tabel 8.2 De parameters hebben betrekking op de RS-485-interface (FC-poort)



Afbeelding 8.4 Bekabeling

8.2 Overzicht FC-protocol

Het FC-protocol, ook wel aangeduid als FC-bus of standaardbus, is de standaard veldbus van Danfoss. Het specificeert een toegangsmethode op basis van het master-volgerprincipe voor communicatie via een seriële bus.

Op de bus kunnen één master en maximaal 126 volgers worden aangesloten. De master selecteert de afzonderlijke volgers via een adresteken in het telegram. Een volger kan zelf nooit zenden zonder een verzoek hiertoe, en rechtstreeks berichtenverkeer tussen afzonderlijke volgers is dan ook niet mogelijk. Communicatie vindt plaats in de halfduplexmodus.

De masterfunctie kan niet worden overgedragen aan een andere busdeelnemer (systeem met één master).

De fysieke laag wordt gevormd door RS-485, waarbij gebruik wordt gemaakt van de RS-485-poort die is ingebouwd in de frequentieomvormer. Het FC-protocol ondersteunt diverse telegramindelingen:

- een korte gegevensindeling met 8 bytes voor procesdata;
- een lange gegevensindeling van 16 bytes inclusief een parameterkanaal;
- een gegevensindeling die wordt gebruikt voor tekst.

8.2.1 FC met Modbus RTU

Het FC-protocol biedt toegang tot het stuurwoord en de busreferentie van de frequentieomvormer.

Het stuurwoord stelt de Modbus-master in staat om diverse belangrijke functies van de frequentieomvormer te besturen.

- Start
- De frequentieomvormer kan op verschillende manieren worden gestopt:
 - Vrijloop na stop
 - Snelle stop
 - Stop via DC-rem
 - Normale (uitloop)stop
- Reset na een uitschakeling (trip)
- Draaien met diverse vooraf ingestelde toeren-tallen
- Omgekeerd draaien
- Wijziging van de actieve setup
- Besturing van de twee, in de frequentieomvormer ingebouwde relais

De busreferentie wordt gewoonlijk gebruikt voor een snelheidsregeling. Het is ook mogelijk om toegang te krijgen tot deze parameters, deze uit te lezen en, waar mogelijk, er waarden naartoe te schrijven. Dit biedt een reeks besturingsopties, inclusief het besturen van het instelpunt van de frequentieomvormer als gebruik wordt gemaakt van de interne PID-regelaar.

8.3 Netwerkconfiguratie

8.3.1 Setup frequentieomvormer

Stel de volgende parameters in om het FC-protocol voor de frequentieomvormer in te schakelen.

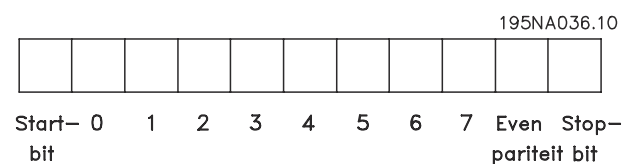
Parameternummer	Instelling
8-30 Protocol	FC
8-31 Adres	1 - 126
8-32 Baudsnelheid	2400 - 115200
8-33 Par./stopbits	Even pariteit, 1 stopbit (standaard)

Tabel 8.3 Parameters schakelen het FC-protocol in

8.4 Berichtframingstructuur FC-protocol

8.4.1 Inhoud van een teken (byte)

Elk overgedragen teken begint met een startbit. Dan volgen 8 databits, dat wil zeggen één byte. Elk teken wordt beveiligd via een pariteitsbit. Deze bit wordt op '1' ingesteld om de pariteit aan te geven. Pariteit houdt in dat het aantal binaire enen in de 8 databits en de pariteitsbit samen even is. Het teken eindigt met een stopbit en bestaat in totaal dus uit 11 bits.



Afbeelding 8.5 Inhoud van een teken

8.4.2 Telegramstructuur

Elk telegram heeft de volgende structuur:

1. Startteken (STX) = 02 hex
2. Een byte die de telegramlengte aangeeft (LGE)
3. Een byte die het adres van de frequentieomvormer aangeeft (ADR)

Dan volgt een aantal databytes (variabel, afhankelijk van het telegramtype).

Het telegram eindigt met een datastuurbite (BCC).



Afbeelding 8.6 Telegramstructuur

8

8.4.3 Telegramlengte (LGE)

De telegramlengte is het aantal databytes plus de adresbyte ADR en de datastuurbite BCC.

4 databytes	$LGE = 4 + 1 + 1 = 6$ bytes
12 databytes	$LGE = 12 + 1 + 1 = 14$ bytes
Telegrammen met tekst	$10^{11}+n$ bytes

Tabel 8.4 Telegramlengte

1) De 10 staat voor de vaste tekens, terwijl 'n' variabel is (afhankelijk van de lengte van de tekst).

8.4.4 Adres frequentieomvormer (ADR)

Er kunnen twee verschillende adresindelingen worden gebruikt.

Het adresbereik van de frequentieomvormer is 1-31 of 1-126.

1. Adresopmaak 1-31:

Bit 7 = 0 (adresopmaak 1-31 actief)

Bit 6 wordt niet gebruikt

Bit 5 = 1: broadcast, adresbits (0-4) worden niet gebruikt

Bit 5 = 0: geen broadcast

Bit 0-4 = frequentieomvormeradres 1-31

2. Adresopmaak 1-126:

Bit 7 = 1 (adresopmaak 1-126 actief)

Bit 0-6 = frequentieomvormeradres 1-126

Bit 0-6 = 0 broadcast

De volger zendt de ongewijzigde adresbyte terug naar de master in het antwoordtelegram.

8.4.5 Datastuurbite (BCC)

De checksum wordt berekend als een XOR-functie. Voordat de eerste byte van het telegram ontvangen is, is de berekende checksum 0.

8.4.6 Het dataveld

De structuur van datablokken hangt af van het type telegram. Er zijn drie typen telegrammen; het type geldt voor zowel stuurtelegrammen (master \Rightarrow volger) als antwoordtelegrammen (volger \Rightarrow master).

De 3 telegramtypen zijn:

Procesblok (PCD)

Het PCD bestaat uit een datablok van 4 bytes (2 woorden) en bevat:

- stuurwoord en referentiewaarde (van master naar volger);
- statuswoord en actuele uitgangsfrequentie (van volger naar master).



130BA269.10

Afbeelding 8.7 Procesblok

Parameterblok

Het parameterblok wordt gebruikt voor het overdragen van parameters tussen master en volger. Het datablok bestaat uit 12 bytes (6 woorden) en bevat ook het procesblok.

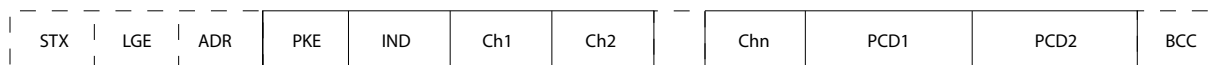
130BA2 / 1.10



Afbeelding 8.8 Parameterblok

Tekstblok

Het tekstblok wordt gebruikt om teksten te lezen of te schrijven via het datablok.

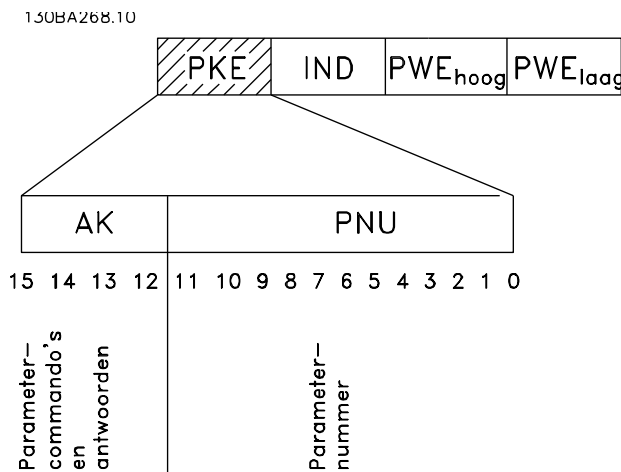


130BA270.10

Afbeelding 8.9 Tekstblok

8.4.7 Het PKE-veld

Het PKE-veld bevat twee subvelden: parametercommando en antwoord AK, en parameternummer PNU:



Afbeelding 8.10 PKE-veld

De bitnummers 12-15 worden gebruikt voor het overdragen van parametercommando's van master naar volger en voor de verwerkte antwoorden van de volger terug naar de master.

Bitnr.				Parametercommando
15	14	13	12	
0	0	0	0	Geen commando
0	0	0	1	Lezen parameterwaarde
0	0	1	0	Schrijven parameterwaarde in RAM (woord)
0	0	1	1	Schrijven parameterwaarde in RAM (dubbel woord)
1	1	0	1	Schrijven parameterwaarde in RAM en EEPROM (dubbel woord)
1	1	1	0	Schrijven parameterwaarde in RAM en EEPROM (woord)
1	1	1	1	Lezen/schrijven tekst

Tabel 8.5 Parametercommando's master → volger

Bitnr.				Antwoord
15	14	13	12	
0	0	0	0	Geen antwoord
0	0	0	1	Parameterwaarde overgedragen (woord)
0	0	1	0	Parameterwaarde overgedragen (dubbel woord)
0	1	1	1	Commando kan niet worden uitgevoerd
1	1	1	1	Tekst overgedragen

Tabel 8.6 Antwoord volger → master

Als het commando niet kan worden uitgevoerd, zal de volger het volgende antwoord zenden:

0111 Commando kan niet worden uitgevoerd

– en wordt de volgende foutmelding in de parameterwaarde (PWE) gegeven:

PWE laag (hex)	Foutmelding
0	Het gebruikte parameternummer bestaat niet
1	Er is geen schrijftoegang tot de gedefinieerde parameter
2	De datawaarde overschrijdt de parameterbegrenzungen
3	De gebruikte subindex bestaat niet
4	De parameter is niet van het type array
5	Het datatype komt niet overeen met de gedefinieerde parameter
11	Het wijzigen van de data in de gedefinieerde parameter is niet mogelijk in de huidige modus van de frequentieomvormer. Sommige parameters kunnen uitsluitend worden gewijzigd wanneer de motor is uitgeschakeld.
82	Er is geen bustoegang tot de gedefinieerde parameter
83	Het wijzigen van de data is niet mogelijk omdat de fabriekssetup is geselecteerd

Tabel 8.7 Foutrapport parameterwaarde

8.4.8 Parameternummer (PNU)

De bitnummers 0-11 dragen parameternummers over. De functie van de betreffende parameter wordt uitgelegd in de parameterbeschrijving in hoofdstuk 8.11.1 *Stuurwoord overeenkomstig het FC-profiel (8-10 Stuurwoordprofiel = FC-profiel)*.

8.4.9 Index (IND)

De index wordt samen met het parameternummer gebruikt voor lees-/schrijftoegang tot de parameters met een index, bijv. *15-30 Alarmlog: foutcode*. De index bestaat uit 2 bytes, een lage byte en een hoge byte.

Alleen de lage byte wordt gebruikt als index.

8.4.10 Parameterwaarde (PWE)

Het parameterwaardeblok bestaat uit 2 woorden (4 bytes) en de waarde hangt af van het gegeven commando (AK). De master vraagt om een parameterwaarde wanneer het PWE-blok geen waarde bevat. Om een parameterwaarde te wijzigen (schrijven), schrijft u de nieuwe waarde in het PWE-blok en verzendt u dit van de master naar de volger.

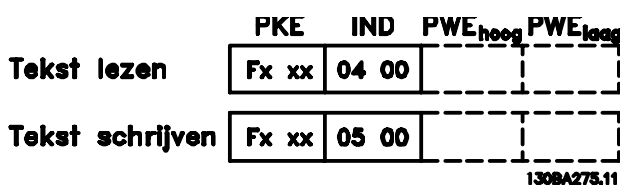
Als een volger antwoordt op een parameterverzoek (leescommando), wordt de actuele parameterwaarde naar het PWE-blok overgedragen en teruggestuurd naar de master. Als een parameter geen numerieke waarde bevat maar verschillende dataopties, bijv. *0-01 Taal*, waarbij [0] staat voor Engels en [4] voor Spaans, selecteert u de gewenste datawaarde door de waarde in te voeren in het PWE-blok. Zie Voorbeeld – Een datawaarde selecteren. Via seriële communicatie is het alleen mogelijk om parameters met datatype 9 (tekstreeks) te lezen.

15-40 FC-type tot 15-53 Serienr. voedingskaart bevatten datatype 9.

Zo kunt u bijvoorbeeld het vermogen van de eenheid en het netspanningsbereik uitlezen via *15-40 FC-type*. Wanneer een tekstreeks wordt overgedragen (lezen), is de lengte van het telegram variabel, aangezien de teksten in lengte variëren. De telegramlengte wordt gedefinieerd in de tweede byte van het telegram, LGE. Bij tekstoverdracht geeft het indexteken aan of het om een lees- of een schrijfcommando gaat.

Om een tekst via het PWE-blok te lezen, stelt u het parametercommando (AK) in op 'F' hex. De hoge byte van het indexteken moet '4' zijn.

Sommige parameters bevatten teksten die kunnen worden geschreven via de seriële bus. Om een tekst via het PWE-blok te schrijven, stelt u het parametercommando (AK) in op 'F' hex. De hoge byte van het indexteken moet '5' zijn.



Afbeelding 8.11 Tekst via PWE-blok

8.4.11 Datatypen die door de frequentieomvormer worden ondersteund

Zonder teken betekent dat er geen teken in het telegram opgenomen is.

Datatypes	Beschrijving
3	Integer 16
4	Integer 32
5	Zonder teken 8
6	Zonder teken 16
7	Zonder teken 32
9	Tekstreeks
10	Bytereeks
13	Tijdverschil
33	Gereserveerd
35	Bitvolgorde

Tabel 8.8 Datatypes en beschrijving

8.4.12 Conversie

In de fabrieksinstellingen worden de diverse attributen van elke parameter weergegeven. Parameterwaarden worden enkel als gehele getallen overgedragen. Om decimalen over te dragen, worden conversiefactoren gebruikt.

4-12 Motorsnelh. lage begr. [Hz] heeft een conversiefactor van 0,1. Om de minimumfrequentie op 10 Hz in te stellen, moet de waarde 100 worden overgedragen. Een conversiefactor van 0,1 betekent dat de overgebrachte waarde met 0,1 wordt vermenigvuldigd. De waarde 100 wordt dus gelezen als 10,0.

Voorbeelden:

0 s ⇒ conversie-index 0

0,00 s ⇒ conversie-index -2

0 ms ⇒ conversie-index -3

0,00 ms ⇒ conversie-index -5

Conversie-index:	Conversiefactor
100	
75	
74	
67	
6	1000000
5	100000
4	10000
3	1000
2	100
1	10
0	1
-1	0,1
-2	0,01
-3	0,001
-4	0,0001
-5	0,00001
-6	0,000001
-7	0,0000001

Tabel 8.9 Conversietabel

8.4.13 Proceswoorden (PCD)

Het blok proceswoorden is verdeeld in twee blokken van 16 bits, die altijd in de gegeven volgorde voorkomen.

PCD 1	PCD 2
Stuurtelegram (master ⇒ volger) Stuurwoord	Referentiewaarde
Stuurtelegram (volger ⇒ master) Statuswoord	Actuele uitgangsfrequentie

Tabel 8.10 Proceswoorden (PCD)

8.5 Voorbeelden

8.5.1 Een parameterwaarde schrijven

Stel 4-14 Motorsnelh. hoge begr. [Hz] in op 100 Hz. Schrijf de gegevens in EEPROM.

PKE = E19E hex – schrijf één woord in 4-14 Motorsnelh. hoge begr. [Hz]
 IND = 0000 hex
 PWEHIGH = 0000 hex
 PWELOW = 03E8 hex – datawaarde 1000, wat overeenkomt met 100 Hz; zie hoofdstuk 8.4.12 Conversie.

Het telegram ziet er als volgt uit:

E19E	H	0000	H	0000	H	03E8	H
PKE		IND		PWE _{high}		PWE _{low}	

Afbeelding 8.12 Schrijf gegevens in EEPROM.

130BA092.10

LET OP

4-14 Motorsnelh. hoge begr. [Hz] is één woord en het parametercommando voor het schrijven naar EEPROM is 'E'. Parameternummer 4-14 komt overeen met 19E hex.

Het antwoord van de volger aan de master is:

8.5.2 Een parameterwaarde lezen

Lees de waarde in 3-41 Ramp 1 aanlooptijd

PKE = 1155 hex – lees parameterwaarde in 3-41 Ramp 1 aanlooptijd
 IND = 0000 hex
 PWEHIGH = 0000 hex
 PWELOW = 0000 hex

1155	H	0000	H	0000	H	0000	H
PKE		IND		PWE _{high}		PWE _{low}	

130BA094.10

Afbeelding 8.13 Parameterwaarde

Als de waarde in 3-41 Ramp 1 aanlooptijd 10 s is, is het antwoord van de volger aan de master:

1155	H	0000	H	0000	H	03E8	H
PKE		IND		PWE _{high}		PWE _{low}	

130BA267.10

Afbeelding 8.14 Antwoord van volger

3E8 hex komt overeen met 1000 decimaal. De conversie-index voor 3-41 Ramp 1 aanlooptijd is -2, oftewel 0,01. 3-41 Ramp 1 aanlooptijd is van het type Zonder teken 32.

8.6 Overzicht Modbus RTU

8.6.1 Aannames

Danfoss gaat ervan uit dat de geïnstalleerde regelaar de interfaces in dit document ondersteunt en dat strikt wordt voldaan aan de vereisten voor de regelaar én de frequentievormer, inclusief de relevante beperkingen.

8.6.2 Wat de gebruiker al moet weten

De Modbus RTU (Remote Terminal Unit) dient om te communiceren met elke mogelijke regelaar die de in dit document vermelde interfaces ondersteunt. Er is aangenomen dat de gebruiker volledig op de hoogte is van de functies en beperkingen van de regelaar.

8.6.3 Overzicht Modbus RTU

Het Modbus RTU-overzicht beschrijft het proces dat een regelaar gebruikt om toegang te vragen tot een ander apparaat. Dit proces is hetzelfde voor alle typen fysieke-communicatienetwerken. Dit proces bepaalt bijvoorbeeld hoe de Modbus RTU reageert op verzoeken van een ander apparaat en de wijze waarop fouten worden gedetecteerd en gerapporteerd. Het zorgt tevens voor een standaard formaat voor de indeling en inhoud van berichtvelden. Tijdens communicatie over een Modbus RTU-netwerk bepaalt het protocol hoe elke regelaar

- het adres van het apparaat verkrijgt;
- een aan hem geadresseerd bericht herkent;
- bepaalt welke acties moeten worden ondernomen;
- gegevens of andere informatie uit het bericht haalt.

Als een antwoord nodig is, zal de regelaar het antwoord-bericht opstellen en verzenden.

Regelaars communiceren via een master-volgermethode waarbij alleen de master transacties (zogenaamde query's) kan initiëren. Volgers reageren door de gevraagde data aan de master te leveren of de via de query gevraagde actie uit te voeren.

De master kan afzonderlijke volgers aanspreken of een broadcastbericht naar alle volgers sturen. Wanneer een volger een query ontvangt die speciaal aan hem is geadresseerd, zendt hij een antwoord terug. Na een broadcastquery van de master wordt geen antwoord teruggezonden. Het Modbus RTU-protocol bepaalt de indeling voor de query van de master door het adres van het apparaat (of het broadcastadres), een functiecode die de gewenste actie aangeeft, eventuele te verzenden data en een controleveld door te geven. Het antwoordbericht van de volger wordt ook gedefinieerd op basis van het Modbus-protocol. Het bevat velden voor het bevestigen van de uitgevoerde actie, eventuele terug te zenden data, en een controleveld. Als bij de ontvangst van het bericht een fout optreedt, of als de volger niet in staat is om de gevraagde actie uit te voeren, zal de volger een foutmelding genereren en deze als antwoord terugzenden; er kan ook een time-out optreden.

8.6.4 Frequentieomvormer met Modbus RTU

De frequentieomvormer communiceert in Modbus RTU-indeling over de ingebouwde RS-485-interface. Modbus RTU biedt toegang tot het stuurwoord en de busreferentie van de frequentieomvormer.

Het stuurwoord stelt de Modbus-master in staat om diverse belangrijke functies van de frequentieomvormer te besturen.

- Start
- De frequentieomvormer kan op verschillende manieren worden gestopt:
 - Vrijloop na stop
 - Snelle stop
 - Stop via DC-rem
 - Normale (uitloop)stop
- Reset na een uitschakeling (trip)
- Draaien op diverse vooraf ingestelde snelheden
- Omgekeerd draaien
- Wijzigen van de actieve setup
- Besturen van het ingebouwde relais van de frequentieomvormer

De busreferentie wordt gewoonlijk gebruikt voor een snelheidsregeling. Het is ook mogelijk om toegang te krijgen tot deze parameters, deze uit te lezen en, waar mogelijk, er waarden naartoe te schrijven. Dit biedt een reeks besturingsopties, inclusief het besturen van het setpoint van de frequentieomvormer als gebruik wordt gemaakt van de interne PI-regelaar.

8.7 Netwerkconfiguratie

Stel de volgende parameters in om Modbus RTU op de frequentieomvormer in te schakelen:

Parameter	Instelling
8-30 Protocol	Modbus RTU
8-31 Adres	1-247
8-32 Baudsnelheid	2400-115200
8-33 Par./stopbits	Even pariteit, 1 stopbit (standaard)

Tabel 8.11 Parameters Modbus RTU

8.8 Berichtframingstructuur Modbus RTU

8.8.1 Frequentieomvormer met Modbus RTU

De regelaars zijn ingesteld voor communicatie op het Modbus-netwerk via de RTU (Remote Terminal Unit) modus, waarbij elke byte in een bericht twee 4-bits hexadecimale tekens bevat. De gegevensindeling voor elke byte wordt aangegeven in *Tabel 8.12*.

Startbit	Databyte	Stop/ pariteit	Stop

Tabel 8.12 Gegevensindeling voor elke byte

Coderingssysteem	8-bits binair, hexadecimaal 0-9, A-F. Twee hexadecimale tekens in elk 8-bits veld van het bericht
Bits per byte	1 startbit 8 databits, de minst significante bit wordt eerst verzonden 1 bit voor even/oneven pariteit; geen bit voor geen pariteit 1 stopbit bij gebruik pariteit; 2 bits bij geen pariteit
Foutcontrolelevel	Cyclical Redundancy Check (CRC)

8.8.2 Berichtenstructuur Modbus RTU

Het zendende apparaat plaatst een Modbus RTU-bericht in een frame met een bekend start- en eindpunt. Daardoor kunnen ontvangende apparaten aan het begin van het bericht beginnen, het adresgedeelte lezen, bepalen aan welk apparaat (of alle apparaten bij een broadcastbericht) het geadresseerd is en herkennen wanneer het bericht volledig is. Onvolledige berichten worden gedetecteerd en fouten worden als resultaat gezonden. Tekens voor verzending moeten voor elk veld in hexadecimale notatie 00 tot FF zijn gesteld. De frequentieomvormer bewaakt de netwerkbus continu, ook tijdens 'stille' intervallen. Wanneer het eerste veld (het adresveld) wordt ontvangen, wordt het door elke frequentieomvormer of apparaat gedecodeerd om te bepalen welk apparaat wordt geadresseerd. Modbus RTU-berichten die aan nul zijn geadresseerd, zijn broadcastberichten. Voor broadcastberichten is geen antwoord toegestaan. In *Tabel 8.13* wordt een typisch berichtenframe weergegeven.

Start	Adres	Functie	Data	CRC- controle	Einde
T1-T2-T3-T4	8 bits	8 bits	N x 8 bits	16 bits	T1-T2-T3-T4

Tabel 8.13 Typische structuur Modbus RTU-berichten

8.8.3 Start-/stopveld

Berichten starten met een stille periode met een interval van minstens 3,5 tekens. Dit wordt geïmplementeerd als een meervoud van tekenintervallen bij de geselecteerde baudsnelheid van het netwerk (aangegeven als Start T1-T2-T3-T4). Het eerste veld dat moet worden verzonden, is het apparaatadres. Na het laatste verzonden teken volgt een vergelijkbare periode van intervallen van minstens 3,5 tekens om het einde van het bericht aan te geven. Na deze periode kan een nieuw bericht beginnen. Het volledige berichtenframe moet als een continue stroom worden verzonden. Als voor voltooiing van het frame een stilte valt met een interval van meer dan 1,5 teken, gooit het ontvangende apparaat het onvolledige bericht weg en gaat het ervan uit dat de volgende byte het nieuwe adresveld van een nieuw bericht zal zijn. Als een nieuw bericht begint binnen een interval van 3,5 tekens na een voorgaand bericht, gaat het ontvangende apparaat ervan uit dat dit bericht een vervolg is op het eerdere bericht. Dit zal een time-out veroorzaken (geen antwoord van de volger), omdat de waarde in het laatste CRC-veld niet geldig is voor de gecombineerde berichten.

8.8.4 Adresveld

Het adresveld van een berichtenframe bevat 8 bits. Geldige adressen voor volgerapparaten liggen in het bereik van 0-247 decimaal. De individuele volgerapparaten krijgen adressen toegewezen in het bereik 1-247. (0 is gereserveerd voor de broadcastmodus en wordt door alle volgers herkend.) Een master adresseert een volger door het volgeradres in het adresveld van het bericht te plaatsen. Wanneer de volger zijn antwoord zendt, plaatst hij het eigen adres in dit adresveld om de master te laten weten welke volger reageert.

8.8.5 Functieveld

Het functieveld van een berichtenframe bevat 8 bits. Geldige codes liggen in het bereik van 1-FF. Functievelen worden gebruikt om berichten te verzenden tussen master en volger. Wanneer een bericht van een master naar een volgerapparaat wordt verzonden, vertelt het functiecodeveld de volger wat voor actie hij moet uitvoeren. Wanneer de volger antwoordt aan de master, gebruikt hij het functiecodeveld om een normaal (foutvrij) antwoord te geven dan wel aan te geven dat er een fout is opgetreden (uitzonderingsantwoord genoemd). Voor een normaal antwoord zendt de volger simpelweg de originele functiecode terug. Voor een uitzonderingsantwoord zendt de volger een code terug die overeenkomt met de originele functiecode, maar waarbij de meest significante bit op logische 1 is gezet. Bovendien plaatst de volger een unieke code in het dataveld van het antwoordbericht. Dit vertelt de master wat voor type fout is opgetreden of de reden voor de uitzondering. Zie ook *hoofdstuk 8.8.10 Door Modbus RTU ondersteunde functiecodes* en *hoofdstuk 8.8.11 Uitzonderingscodes Modbus*.

8.8.6 Dataveld

Het dataveld wordt opgebouwd met behulp van twee hexadecimale getallen, in het bereik van 00 tot FF hexadecimaal. Deze bestaan uit één RTU-teken. Het dataveld van berichten die van een master naar een volgerapparaat worden gezonden, bevat aanvullende informatie die de volger moet gebruiken om de in de functiecode gedefinieerde actie uit te voeren. Dit kan bijvoorbeeld een spoel- of registeradres zijn, het aantal items dat moet worden afgehandeld of het aantal actuele databytes in het veld.

8.8.7 CRC-controleveld

Berichten bevatten onder meer een controleveld dat werkt op basis van de Cyclical Redundancy Check (CRC)-methode. Het CRC-veld controleert de inhoud van het volledige bericht. Deze controle wordt ook toegepast als voor afzonderlijke tekens van het bericht al een pariteitscontrolemethode wordt uitgevoerd. De CRC-waarde wordt berekend door het zendende apparaat, dat de CRC achter het laatste veld in het bericht plakt. Het ontvangende apparaat berekent opnieuw een CRC tijdens de ontvangst van het bericht en vergelijkt de berekende waarde met de actuele waarde die werd ontvangen in het CRC-veld. Als de twee waarden niet gelijk zijn, volgt een bustime-out. Het controleveld bevat een 16-bits binaire waarde die wordt geïmplementeerd als twee 8-bits bytes. Wanneer dit wordt gedaan, wordt eerst de lage byte van het veld aangeplakt, gevolgd door de hoge byte. De hoge byte van de CRC is de laatste byte die in het bericht wordt verzonden.

8.8.8 Adressering spoelregister

In Modbus zijn alle gegevens georganiseerd in spoelen en registers. Een spoel kan één bit bevatten, terwijl een register een woord van 2 bytes (d.w.z. 16 bits) kan bevatten. Alle data-adressen in Modbus-berichten worden berekend vanaf nul. De eerste keer dat een data-item voorkomt, wordt hieraan nummer nul toegewezen. Bijvoorbeeld: de spoel die bekend is als 'spoel 1' in een programmeerbare regelaar, wordt in het adresveld van een Modbus-bericht geadresseerd als spoel 0000. Spoel 127 decimaal wordt geadresseerd als spoel 007E hex (126 decimaal). Register 40001 wordt geadresseerd als register 0000 in het data-adresveld van het bericht. Het functiecodeveld definieert al een registeractie. Daarom is de '4XXX'-referentie impliciet. Register 40108 wordt geadresseerd als register 006B hex (107 decimaal).

Spoel-nummer	Beschrijving	Signaalrichting
1-16	Stuurwoord frequentieomvormer	Master naar volger
17-32	Snelheid frequentieomvormer of setpointreferentie Bereik 0x0-0xFFFF (-200% ... ~200%)	Master naar volger
33-48	Statuswoord frequentieomvormer (zie <i>Tabel 8.16</i>)	Volger naar master
49-64	Modus zonder terugkoppeling: Uitgangsfrequentie frequentieomvormer in modus met terugkoppeling: Terugkoppelingssignaal frequentieomvormer	Volger naar master
65	Besturing voor schrijven parameter (master naar volger)	Master naar volger
	0 Wijzigingen van parameter-waarden worden geschreven naar RAM van de frequentieomvormer	
	1 Wijzigingen van parameter-waarden worden geschreven naar RAM en EEPROM van de frequentieomvormer.	
66-65536	Gereserveerd	

Tabel 8.14 Beschrijving spoelen

Spoel	0	1
01	Digitale referentie, lsb	
02	Digitale referentie, msb	
03	DC-rem	Geen DC-rem
04	Vrijloop na stop	Geen vrijloop na stop
05	Snelle stop	Geen snelle stop
06	Uitgangsfreq. vasthouden	Uitgangsfreq. niet vasthouden
07	Uitloopstop	Start
08	Niet resetten	Reset
09	Geen jog	Jog
10	Ramp 1	Ramp 2
11	Data niet geldig	Data geldig
12	Relais 1 uit	Relais 1 aan
13	Relais 2 uit	Relais 2 aan
14	Setup lsb	
15	Setup msb	
16	Geen omkeren	Omkeren

Tabel 8.15 Stuurwoord frequentieomvormer (FC-profiel)

Spoel	0	1
33	Besturing niet gereed	Besturing gereed
34	Frequentieomvormer niet gereed	Frequentieomvormer gereed
35	Vrijloop na stop	Veiligheidsvergrendeling
36	Geen alarm	Alarm
37	Niet gebruikt	Niet gebruikt
38	Niet gebruikt	Niet gebruikt
39	Niet gebruikt	Niet gebruikt
40	Geen waarschuwing	Waarschuwing
41	Niet op referentie	Op referentie
42	Handmodus	Automodus
43	Buiten frequentiebereik	Binnen frequentiebereik
44	Gestopt	Actief
45	Niet gebruikt	Niet gebruikt
46	Geen spanningswaarschuwing	Spanningswaarschuwing
47	Niet binnen stroomgrens	Stroomgrens
48	Geen thermische waarschuwing	Thermische waarschuwing

Tabel 8.16 Statuswoord frequentieomvormer (FC-profiel)

Register-nummer	Beschrijving
00001-00006	Gereserveerd
00007	Laatste foutcode van een FC-dataobjectinterface
00008	Gereserveerd
00009	Parameterindex*
00010-00990	Parametergroep 000 (parameter 001 tot en met 099)
01000-01990	Parametergroep 100 (parameter 100 tot en met 199)
02000-02990	Parametergroep 200 (parameter 200 tot en met 299)
03000-03990	Parametergroep 300 (parameter 300 tot en met 399)
04000-04990	Parametergroep 400 (parameter 400 tot en met 499)
...	...
49000-49990	Parametergroep 4900 (parameter 4900 tot en met 4999)
50000	Ingangsgegevens: stuurwoordregister frequentieomvormer (CTW).
50010	Ingangsgegevens: busreferentieregister (REF).
...	...
50200	Uitgangsgegevens: statuswoordregister frequentieomvormer (STW).
50210	Uitgangsgegevens: hoofdregister actuele waarde frequentieomvormer (MAV).

Tabel 8.17 Registers

* Wordt gebruikt om aan te geven welke indexnummer moet worden gebruikt om toegang te krijgen tot een geïndexeerde parameter.

8.8.9 De frequentieomvormer besturen

Deze sectie beschrijft de codes die kunnen worden gebruikt in de functie- en datavelden van een Modbus RTU-bericht.

8.8.10 Door Modbus RTU ondersteunde functiecodes

Modbus RTU ondersteunt het gebruik van de volgende codes in het functieveld van een bericht.

Functie	Functiecode
Spoelen lezen	1 hex
Registers lezen	3 hex
Eén spoel schrijven	5 hex
Eén register schrijven	6 hex
Meerdere spoelen schrijven	F hex
Meerdere registers schrijven	10 hex
Haal comm.geb.teller op	B hex
Geef volger-ID	11 hex

Tabel 8.18 Functiecodes

Functie	Functie-code	Subfunctiecode	Subfunctie
Diagnostiek	8	1	Communicatie hervatten
		2	Diagnostisch register terugzenden
		10	Tellers en diagnostisch register wissen
		11	Busberichtenteller terugzenden
		12	Buscommunicatiefoutenteller terugzenden
		13	Busuitzonderingsfoutenteller terugzenden
		14	Volgerberichtenteller terugzenden

Tabel 8.19 Functiecodes

8.8.11 Uitzonderingscodes Modbus

Zie hoofdstuk 8.8.5 *Functieveld* voor een volledige beschrijving van de opbouw van een uitzonderingscode.

Code	Naam	Betekenis
1	Ongeldige functie	De functiecode die in de query werd ontvangen, is geen geldige actie voor de server (of volger). Dit kan zijn omdat de functiecode alleen van toepassing is op nieuwere apparatuur en niet geïmplementeerd is in de geselecteerde eenheid. Het kan ook aangeven dat de server (of volger) niet in de juiste toestand verkeert om een verzoek van dit type te kunnen verwerken, bijvoorbeeld omdat hij niet geconfigureerd is en een verzoek krijgt om registerwaarden terug te zenden.
2	Ongeldig data-adres	Het data-adres dat in de query werd ontvangen, is geen geldig adres voor de server (of volger). Beter gezegd: de combinatie van referentienummer en overdrachtslengte is ongeldig. Voor een regelaar met 100 registers zou een verzoek met offset 96 en lengte 4 succesvol zijn; een verzoek met offset 96 en lengte 5 resulteert in uitzondering 02.

Code	Naam	Betekenis
3	Ongeldige datawaarde	Een waarde in het queryveld is geen geldige waarde voor de server (of volger). Dit geeft een fout aan in de opbouw van het resterende deel van een complex verzoek, zodat de geïmpliceerde lengte onjuist is. Het betekent beslist NIET dat een gegevenselement dat voor opslag in een register wordt aangeleverd, een waarde heeft die buiten de verwachting van het toepassingsprogramma ligt, omdat het Modbus-protocol zich niet bewust is van de betekenis van specifieke waarden in een bepaald register.
4	Fout volger-apparaat	Er is een onherstelbare fout opgetreden terwijl de server (of volger) probeerde om de gevraagde actie uit te voeren.

Tabel 8.20 Uitzonderingscodes Modbus

8.9 Toegang krijgen tot parameters

8.9.1 Parameterafhandeling

Het PNU (parameternummer) wordt vertaald vanuit het registeradres dat is opgenomen in het Modbus schrijf- of leesbericht. Het parameternummer wordt naar Modbus vertaald als (10 x parameternummer) DECIMAAL. Voorbeeld: uitlezing 3-12 *Versnell.-/vertrag.-waarde* (16 bit): register 3120 houdt de waarde van de parameter vast. Een waarde van 1352 (decimaal) betekent dat de parameter is ingesteld op 13,52%

Uitlezing 3-14 *Ingestelde relatieve ref.* (32 bit): de registers 3410 en 3411 houden de waarde van de parameter vast. Een waarde van 11300 (decimaal) betekent dat de parameter is ingesteld op 1113,00.

Informatie over de parameters, de grootte en de conversie-index vindt u in de programmeerhandleiding voor het betreffende product.

8.9.2 Dataopslag

Spoel 65 decimaal bepaalt of data die naar de frequentie-omvormer wordt geschreven, in EEPROM en RAM (spool 65 = 1) of enkel in RAM (spool 65 = 0) wordt opgeslagen.

8.9.3 IND

Sommige parameters in de frequentieomvormer zijn arrayparameters, zoals 3-10 *Ingestelde ref.*. Omdat Modbus geen ondersteuning biedt voor arrays in de registers, reserveert de frequentieomvormer register 9 als verwijzing naar de array. Voordat u een arrayparameter leest of schrijft, moet u register 9 instellen. Als het register wordt ingesteld op de waarde 2, wordt bij lezen/schrijven naar arrayparameters in het vervolg altijd de index 2 gebruikt.

8.9.4 Tekstblokken

Parameters die als een tekstreeks zijn opgeslagen, kunnen op dezelfde manier worden benaderd als andere parameters. De maximumgrootte van tekstblokken is 20 tekens. Als een leesverzoek voor een parameter om meer tekens vraagt dan in de parameter zijn opgeslagen, wordt het antwoord afgekapt. Als het leesverzoek voor een parameter om minder tekens vraagt dan in de parameter zijn opgeslagen, wordt de ruimte in het antwoord helemaal gevuld.

8.9.5 Conversiefactor

De diverse attributen van elke parameter zijn te vinden in de sectie over fabrieksinstellingen. Omdat een parameterwaarde alleen als een geheel getal kan worden overgebracht, moet er een conversiefactor worden gebruikt om decimalen over te brengen.

8.9.6 Parameterwaarden

Standaard datatypen

Standaard datatypen zijn int16, int32, uint8, uint16 en uint32. Deze worden opgeslagen als 4x-registers (40001-4FFFF). De parameters worden gelezen met behulp van de functie 03 hex 'Registers lezen'. Parameters worden geschreven met behulp van de functie 6 hex 'Eén register schrijven' voor 1 register (16 bits) en de functie 10 hex 'Meerdere registers schrijven' voor 2 registers (32 bits). Leesbare groottes variëren van 1 register (16 bits) tot 10 registers (20 tekens).

Niet-standaard datatypen

Niet-standaard datatypen zijn tekstreeksen en worden opgeslagen als 4x-registers (40001-4FFFF). De parameters worden gelezen met behulp van functie 03 hex 'Registers lezen' en geschreven met behulp van functie 10 hex 'Meerdere registers lezen'. Leesbare groottes variëren van 1 register (2 tekens) tot 10 registers (20 tekens).

8.10 Voorbeelden

De volgende voorbeelden laten zien hoe diverse Modbus RTU-commando's kunnen worden gebruikt.

8.10.1 Spoelstatus lezen (01 hex)

Beschrijving

Deze functie leest de AAN/UIT-status van discrete uitgangen (spoelen) in de frequentieomvormer. Broadcast is nooit beschikbaar voor leescommando's.

Query

Het querybericht specificeert de startspoel en het aantal te lezen spoelen. Spoeladressen beginnen bij nul, d.w.z. dat spoel 33 wordt geadresseerd als 32.

Voorbeeld van een verzoek om de spoelen 33-48 (statuswoord) te lezen van volgerapparaat 01.

Veldnaam	Voorbeeld (hex)
Volgeradres	01 (adres frequentieomvormer)
Functie	01 (spoelen lezen)
Startadres HI	00
Startadres LO	20 (32 decimalen) spoel 33
Aantal punten HI	00
Aantal punten LO	10 (16 decimalen)
Foutcontrole (CRC)	-

Tabel 8.21 Query

Antwoord

De spoelstatus in het antwoordbericht is verpakt als één spoel per bit van het dataveld. De status wordt aangegeven als: 1 = AAN; 0 = UIT. De lsb van de eerste databyte bevat het spoeladres in de query. De andere spoelen volgen in de richting van de meest significante kant van deze byte en van 'minst significant naar meest significant' in de volgende bytes.

Als de teruggezonden hoeveelheid spoelen geen meervoud van acht is, worden de overige bits in de laatste databyte opgevuld met nullen (in de richting van de meest significante kant van de byte). Het bytetellerveld specificeert het aantal complete databytes.

Veldnaam	Voorbeeld (hex)
Volgeradres	01 (adres frequentieomvormer)
Functie	01 (spoelen lezen)
Byteteller	02 (2 bytes met data)
Data (spoelen 40-33)	07
Data (spoelen 48-41)	06 (STW = 0607 hex)
Foutcontrole (CRC)	-

Tabel 8.22 Antwoord

LET OP

Spoelen en registers worden in Modbus expliciet geadresseerd met een offset van -1. D.w.z. dat spoel 33 wordt geadresseerd als spoel 32.

8.10.2 Eén spoel forceren/schrijven (05 hex)**Beschrijving**

Deze functie forceert de spoel naar AAN dan wel UIT. In geval van een broadcast dwingt de functie alle aangesloten volgers om dezelfde spoelreferenties te schrijven.

Query

Het querybericht specificeert dat spoel 65 (besturing voor schrijven parameter) wordt geforceerd. Spoeladressen starten bij nul, d.w.z. dat spoel 65 wordt geadresseerd als 64. Data forceren = 00 00 hex (UIT) of FF 00 hex (AAN).

Veldnaam	Voorbeeld (hex)
Volgeradres	01 (adres frequentieomvormer)
Functie	05 (één spoel schrijven)
Spoeladres HI	00
Spoeladres LO	40 (64 decimaal) spoel 65
Data HI forceren	FF
Data LO forceren	00 (FF 00 = AAN)
Foutcontrole (CRC)	-

Tabel 8.23 Query

Antwoord

Het normale antwoord is een echo van de query en wordt teruggezonden nadat de spoelstatus is geforceerd.

Veldnaam	Voorbeeld (hex)
Volgeradres	01
Functie	05
Data HI forceren	FF
Data LO forceren	00
Aantal spoelen HI	00
Aantal spoelen LO	01
Foutcontrole (CRC)	-

Tabel 8.24 Antwoord

8.10.3 Meerdere spoelen forceren/schrijven (0F hex)**Beschrijving**

Deze functie forceert elke spoel in een reeks spoelen naar AAN dan wel UIT. In geval van een broadcast dwingt de functie alle aangesloten volgers om dezelfde spoelreferenties te schrijven.

Query

Het querybericht specificeert dat de spoelen 17 tot 32 (setpoint voor snelheid) moeten worden geforceerd.

Veldnaam	Voorbeeld (hex)
Adres volger	01 (adres frequentieomvormer)
Functie	0F (meerdere spoelen schrijven)
Spoeladres HI	00
Spoeladres LO	10 (spoeladres 17)
Aantal spoelen HI	00
Aantal spoelen LO	10 (16 spoelen)
Byteteller	02
Data HI forceren (spoel 8-1)	20
Data LO forceren (spoel 16-9)	00 (ref = 2000 hex)
Foutcontrole (CRC)	-

Tabel 8.25 Query

Antwoord

Het normale antwoord zendt het volgeradres, de functiecode, het startadres en het aantal geforceerde spoelen terug.

Veldnaam	Voorbeeld (hex)
Adres volger	01 (adres frequentieomvormer)
Functie	0F (meerdere spoelen schrijven)
Spoeladres HI	00
Spoeladres LO	10 (spoeladres 17)
Aantal spoelen HI	00
Aantal spoelen LO	10 (16 spoelen)
Foutcontrole (CRC)	-

Tabel 8.26 Antwoord

8.10.4 Registers lezen (03 hex)

Beschrijving

Deze functie leest de inhoud van de registers in de volgers.

Query

Het querybericht specificeert het startregister en het aantal te lezen registers. Registeradressen starten bij nul, d.w.z. dat de registers 1-4 worden geadresseerd als 0-3.

Veldnaam	Voorbeeld (hex)
Volgeradres	01
Functie	03 (registers lezen)
Startadres HI	0B (registeradres 3029)
Startadres LO	D5 (registeradres 3029)
Aantal punten HI	00
Aantal punten LO	02 – (par. 3-03 is 32 bits lang, d.w.z. 2 registers)
Foutcontrole (CRC)	-

Tabel 8.27 Voorbeeld: lees 3-03 Max. referentie, register 03030.

Antwoord

De registerdata in het antwoordbericht zijn verpakt als twee bytes per register, waarbij de binaire inhoud in elke byte rechts wordt uitgelijnd. Voor elk register geldt dat de eerste byte de meest significante bits bevat en het tweede byte de minst significante bits.

Veldnaam	Voorbeeld (hex)
Volgeradres	01
Functie	03
Byteteller	04
Data HI (register 3030)	00
Data LO (register 3030)	16
Data HI (register 3031)	E3
Data LO (register 3031)	60
Foutcontrole (CRC)	-

Tabel 8.28 Voorbeeld: hex 0016E360 = 1.500.000 = 1500 tpm

8.10.5 Eén vooraf ingesteld register (06 hex)

Beschrijving

Deze functie stelt een waarde voor één register in.

Query

Het querybericht specificeert de in te stellen registerreferentie. Registeradressen starten bij nul, d.w.z. dat register 1 wordt geadresseerd als 0.

Voorbeeld: schrijf naar 1-00 Configuration Mode, register 1000.

Veldnaam	Voorbeeld (hex)
Adres volger	01
Functie	06
Registeradres HI	03 (registeradres 999)
Registeradres LO	E7 (registeradres 999)
Vooraf ingestelde data HI	00
Vooraf ingestelde data LO	01
Foutcontrole (CRC)	-

Tabel 8.29 Query

Antwoord

Het normale antwoord is een echo van de query en wordt teruggezonden nadat de inhoud van het register is overgedragen.

Veldnaam	Voorbeeld (hex)
Adres volger	01
Functie	06
Registeradres HI	03
Registeradres LO	E7
Vooraf ingestelde data HI	00
Vooraf ingestelde data LO	01
Foutcontrole (CRC)	-

Tabel 8.30 Antwoord

8.10.6 Meerdere vooraf ingestelde registers (10 hex)

Beschrijving

Deze functie stelt een waarde voor een reeks registers in.

Query

Het querybericht specificeert de in te stellen registerreferenties. Registeradressen starten bij nul, d.w.z. dat register 1 wordt geadresseerd als 0. Voorbeelden van een verzoek om twee registers in te stellen (stel parameter 1-24 in op 738 (7,38 A))

Veldnaam	Voorbeeld (hex)
Volgeradres	01
Functie	10
Startadres HI	04
Startadres LO	D7
Aantal registers HI	00
Aantal registers LO	02
Byteteller	04
Schrijf Data HI (register 4: 1049)	00
Schrijf Data LO (register 4: 1049)	00
Schrijf Data HI (register 4: 1050)	02
Schrijf Data LO (register 4: 1050)	E2
Foutcontrole (CRC)	-

Tabel 8.31 Query

Antwoord

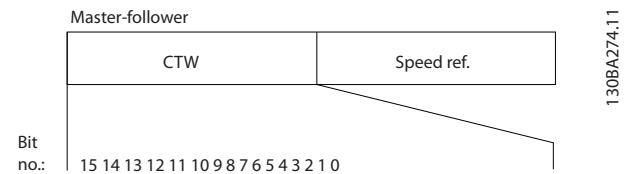
Het normale antwoord zendt het volgeradres, de functiecode, het startadres en het aantal ingestelde registers terug.

Veldnaam	Voorbeeld (hex)
Volgeradres	01
Functie	10
Startadres HI	04
Startadres LO	D7
Aantal registers HI	00
Aantal registers LO	02
Foutcontrole (CRC)	-

Tabel 8.32 Antwoord

8.11 Danfoss FC-stuurprofiel

8.11.1 Stuurwoord overeenkomstig het FC-profiel (8-10 Stuurwoordprofiel = FC-profiel)



Afbeelding 8.15 Stuurwoord

Bit	Bitwaarde = 0	Bitwaarde = 1
00	Referentiewaarde	Externe keuze, lsb
01	Referentiewaarde	Externe keuze, msb
02	DC-rem	Ramp
03	Vrijloop	Geen vrijloop
04	Snelle stop	Aan-/uitloop
05	Uitgangsfreq. vasthouden	Aan-/uitloop gebruiken
06	Uitloopstop	Start
07	Geen functie	Reset
08	Geen functie	Jog
09	Ramp 1	Ramp 2
10	Data ongeldig	Data geldig
11	Geen functie	Relais 01 actief
12	Geen functie	Relais 02 actief
13	Parametersetup	Selectie lsb
14	Parametersetup	Selectie msb
15	Geen functie	Omkeren

Tabel 8.33 Stuurwoordbits

Beschrijving van de stuurbits

Bits 00/01

Bit 00 en 01 worden gebruikt om een van de vier referentiewaarden te selecteren die zijn voorgeprogrammeerd in 3-10 Ingestelde ref. overeenkomstig Tabel 8.34:

Ingestelde ref.waarde	Parameter	Bit 01	Bit 00
1	3-10 Ingestelde ref. [0]	0	0
2	3-10 Ingestelde ref. [1]	0	1
3	3-10 Ingestelde ref. [2]	1	0
4	3-10 Ingestelde ref. [3]	1	1

Tabel 8.34 Referentiewaarden

LET OP

Maak een selectie in *8-56 Select. ingestelde ref.* om in te stellen hoe Bit 00/01 wordt gecombineerd (gated) met de corresponderende functie op de digitale ingangen.

Bit 02, DC-rem

Bit 02 = '0' leidt tot DC-remmen en stoppen. Stel de remstroom en de remtijd in onder *2-01 DC-remstroom* en *2-02 DC-remtijd*. Bit 02 = '1' leidt tot uitloop.

Bit 03, Vrijloop

Bit 03 = '0': de frequentieomvormer laat de motor onmiddellijk 'gaan' (de uitgangstransistoren zijn 'uitgeschakeld'), waarna de motor vrijloopt tot stilstand. Bit 03 = '1': de frequentieomvormer start de motor als aan de andere startvoorwaarden wordt voldaan.

Maak een selectie in *8-50 Vrijloopselectie* om in te stellen hoe Bit 03 wordt gecombineerd (gated) met de corresponderende functie op een digitale ingang.

Bit 04, Snelle stop

Bit 04 = '0': laat de snelheid van de motor uitlopen tot stop (ingesteld in *3-81 Snelle stop ramp-tijd*).

Bit 05, Uitgangsfrequentie vasthouden

Bit 05 = '0': de huidige uitgangsfrequentie (in Hz) wordt vastgehouden. Wijzig de vastgehouden uitgangsfrequentie alleen via de digitale ingangen (*5-10 Klem 18 digitale ingang* *5-15 Klem 33 digitale ingang* tot), ingesteld op *Snelh. omh.* en *Snelh. omlaag*.

LET OP

Als *Uitgang vasth. actief* is, kan de frequentieomvormer alleen op de volgende manier worden gestopt:

- Bit 03 Vrijloop na stop
- Bit 02 DC-rem
- Digitale ingang (*5-10 Klem 18 digitale ingang* tot *5-15 Klem 33 digitale ingang*) geprogrammeerd als *DC-rem geinv.*, *Vrijloop geinv.* of *Vrijloop & reset inv.*

Bit 06, Uitloopstop/start

Bit 06 = '0': leidt tot stop, waarbij het toerental van de motor uitloopt naar stop via de geselecteerde uitloopparameter. Bit 06 = '1': betekent dat de frequentieomvormer de motor kan starten als aan de andere startvoorwaarden wordt voldaan.

Maak een selectie in *8-53 Startselectie* om in te stellen hoe Bit 06 Uitloopstop/start wordt gecombineerd (gated) met de corresponderende functie op een digitale ingang.

Bit 07, Reset

Bit 07 = '0': niet resetten. Bit 07 = '1': heft een uitschakeling op. Reset wordt geactiveerd op de voorflank van een signaal, dat wil zeggen wanneer logische '0' wordt gewijzigd in logische '1'.

Bit 08, Jog

Bit 08 = '1': de uitgangsfrequentie wordt bepaald door *3-19 Jog-snelh. [TPM]*.

Bit 09, Keuze van aan/uitloop 1/2

Bit 09 = '0': Ramp 1 is actief (*3-41 Ramp 1 aanlooptijd* tot *3-42 Ramp 1 uitlooptijd*). Bit 09 = '1': Ramp 2 is actief (*3-51 Ramp 2 aanlooptijd* tot *3-52 Ramp 2 uitlooptijd*).

Bit 10, Data niet geldig/data geldig

Bepaal of de frequentieomvormer het stuurwoord moet gebruiken of negeren. Bit 10 = '0': het stuurwoord wordt genegeerd. Bit 10 = '1': het stuurwoord wordt gebruikt. Deze functie is van belang omdat het telegram altijd een stuurwoord bevat, ongeacht het telegramtype. Schakel het stuurwoord uit als dit niet moet worden gebruikt bij het bijwerken of lezen van parameters.

Bit 11, Relais 01

Bit 11 = '0': relais niet geactiveerd. Bit 11 = '1': relais 01 is geactiveerd op voorwaarde dat *Stuurwoord bit 11* is geselecteerd in *5-40 Functierelais*.

Bit 12, relais 04

Bit 12 = '0': relais 04 is niet geactiveerd. Bit 12 = '1': relais 04 is geactiveerd op voorwaarde dat *Stuurwoord bit 12* is geselecteerd in *5-40 Functierelais*.

Bit 13/14, Setupselectie

Gebruik bit 13 en 14 om een van de vier menusetups te selecteren aan de hand van *Tabel 8.35*.

Setup	Bit 14	Bit 13
1	0	0
2	0	1
3	1	0
4	1	1

Tabel 8.35 Vier menusetups

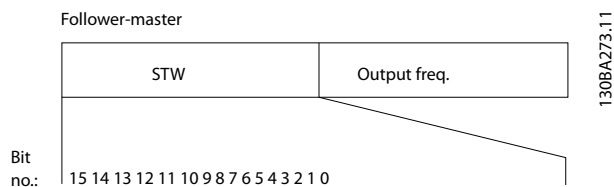
De functie is alleen beschikbaar wanneer *Multi setup* is geselecteerd in *0-10 Actieve setup*.

Maak een selectie in *8-55 Setupselectie* om in te stellen hoe Bit 13/14 wordt gecombineerd (gated) met de corresponderende functie op de digitale ingangen.

Bit 15 Omkeren

Bit 15 = '0': niet omkeren. Bit 15 = '1': omkeren. Bij de standaardinstelling is omkeren ingesteld op digitaal in *8-54 Omkeersselectie*. Bit 15 leidt alleen tot omkeren wanneer *Bus, Log. OR* of *Log. AND* is geselecteerd.

8.11.2 Statuswoord overeenkomstig het FC-profiel (STW) (8-10 Stuurwoordprofiel = FC-profiel)



Afbeelding 8.16 Statuswoord

Bit	Bit = 0	Bit = 1
00	Besturing niet gereed	Besturing gereed
01	Omv. niet gereed	Omv. gereed
02	Vrijloop	Ingesch.
03	Geen fout	Uitschakeling (trip)
04	Geen fout	Fout (geen uitsch.)
05	Gereserveerd	-
06	Geen fout	Uitsch. met blokk.
07	Geen waarschuwing	Waarschuwing
08	Snelheid \neq referentie	Snelheid = referentie
09	Lokale bediening	Busbest.
10	Buiten frequentiebegrenzing	Frequentiebegrenzing OK
11	Niet in bedrijf	In bedrijf
12	Omv. OK	Gestopt, autostart
13	Spanning OK	Spanning overschreden
14	Koppel OK	Koppel overschreden
15	Timer OK	Timer overschreden

Tabel 8.36 Statuswoordbits

Beschrijving van de statusbits

Bit 00, Besturing niet gereed/gereed

Bit 00 = '0': de frequentieomvormer wordt uitgeschakeld.
Bit 00 = '1': de besturingen van de frequentieomvormer zijn gereed, maar het vermogensdeel hoeft niet noodzakelijkerwijs stroom te ontvangen (in het geval van een externe 24 V-voeding naar de besturingen).

Bit 01, Omvormer gereed

Bit 01 = '1': de frequentieomvormer is gereed voor bedrijf, maar er is een actief vrijloopcommando via de digitale ingangen of via seriële communicatie.

Bit 02, Vrijloop na stop

Bit 02 = '0': de frequentieomvormer heeft de motor vrijgegeven. Bit 02 = '1': de frequentieomvormer start de motor met een startcommando.

Bit 03, Geen fout/uitschakeling

Bit 03 = '0': de frequentieomvormer staat niet in de foutmodus. Bit 03 = '1': de frequentieomvormer wordt uitgeschakeld. Druk op [Reset] om de omvormer weer in bedrijf te stellen.

Bit 04, Geen fout/fout (geen uitschakeling)

Bit 04 = '0': de frequentieomvormer staat niet in de foutmodus. Bit 04 = '1': de frequentieomvormer geeft een fout aan maar schakelt niet uit.

Bit 05, Niet gebruikt

bit 05 wordt niet gebruikt in het statuswoord.

Bit 06, Geen fout/uitschakeling met blokkering

Bit 06 = '0': de frequentieomvormer staat niet in de foutmodus. Bit 06 = '1': de frequentieomvormer is uitgeschakeld en geblokkeerd.

Bit 07, Geen waarschuwing/waarschuwing

Bit 07 = '0': er zijn geen waarschuwingen. Bit 07 = '1': er is een waarschuwing.

Bit 08, Snelheid \neq referentie/snelheid = referentie

Bit 08 = '0': de motor loopt, maar het huidige toerental wijkt af van de ingestelde snelheidsreferentie. Dit kan bijv. het geval zijn wanneer het toerental wordt verhoogd/verlaagd tijdens starten/stoppen. Bit 08 = '1': het motortoeental komt overeen met de ingestelde snelheidsreferentie.

Bit 09, Lokale bediening/busbesturing

Bit 09 = '0': [Stop/Reset] wordt geactiveerd op de besturingseenheid of *Lokaal* is geselecteerd in 3-13 *Referentieplaats*. Besturing via seriële communicatie is niet mogelijk. Bit 09 = '1': de frequentieomvormer kan via de veldbus/seriële communicatie worden bestuurd.

Bit 10, Buiten frequentiebegrenzing

Bit 10 = '0': de uitgangsfrequentie heeft de ingestelde waarde in 4-11 *Motorsnelh. lage begr. [RPM]* of 4-13 *Motorsnelh. hoge begr. [RPM]* bereikt. Bit 10 = '1': de uitgangsfrequentie bevindt zich binnen de gedefinieerde begrenzingsen.

Bit 11, Niet in bedrijf/in bedrijf

Bit 11 = '0': de motor loopt niet. Bit 11 = '1': de frequentieomvormer heeft een startsignaal gekregen of de uitgangsfrequentie is hoger dan 0 Hz.

Bit 12, Omvormer OK/gestopt, autostart

Bit 12 = '0': er is geen tijdelijke overtemperatuur in de omvormer. Bit 12 = '1': de omvormer stopt vanwege een overtemperatuur, maar de eenheid schakelt niet uit en zal de werking hervatten zodra de overtemperatuur verdwijnt.

Bit 13, Spanning OK/begrenzing overschreden

Bit 13 = '0': er zijn geen spanningswaarschuwingen. Bit 13 = '1': de DC-spanning in de tussenkring van de frequentieomvormer is te laag of te hoog.

Bit 14, Koppel OK/begrenzing overschreden

Bit 14 = '0': de motorstroom is lager dan de ingestelde koppelbegrenzing in 4-18 Stroombegr.. Bit 14 = '1': de koppelbegrenzing in 4-18 Stroombegr. is overschreden.

Bit 15, Timer OK/begrenzing overschreden

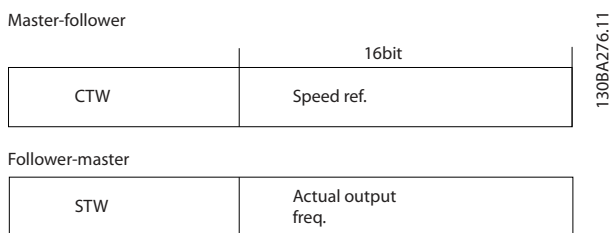
Bit 15 = '0': de timers voor thermische motorbeveiliging en thermische beveiliging hebben de 100% niet overschreden. Bit 15 = '1': een van de timers heeft de 100% overschreden.

Alle bits in het STW worden ingesteld op '0' als de verbinding tussen de Interbus-optie en de frequentieomvormer wordt verbroken of er een intern communicatieprobleem optreedt.

8.11.3 Referentiewaarde bussnelheid

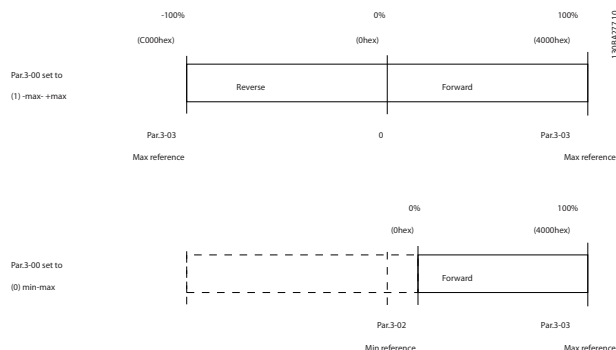
De referentiewaarde voor de snelheid wordt naar de frequentieomvormer verzonden als een relatieve waarde in %. De waarde wordt verzonden in de vorm van een 16-bits woord, als een geheel getal (0-32767). De waarde 16384 (4000 hex) komt overeen met 100%. Negatieve getallen worden berekend volgens het 2-complement. De actuele uitgangsfrequentie (MAV) wordt op dezelfde wijze geschaald als de busreferentie.

8



Afbeelding 8.17 Actuele uitgangsfrequentie (MAV)

De referentie en MAV worden als volgt geschaald:



Afbeelding 8.18 Referentie en MAV

9 Algemene specificaties en problemen verhelpen

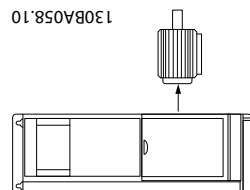
9.1 Netvoedingstabellen

Netvoeding 3 x 200-240 V AC – normale overbelasting 110% gedurende 1 minuut						
Frequentieomvormer		P1K1	P1K5	P2K2	P3K0	P3K7
Typisch asvermogen [kW]		1.1	1.5	2.2	3	3.7
IP 20/Chassis (A2+A3 kunnen met behulp van een conversieset worden geconverteerd naar IP 21)		A2	A2	A2	A3	A3
IP 55/NEMA 12		A4/A5	A4/A5	A4/A5	A5	A5
IP 66/NEMA 12		A5	A5	A5	A5	A5
Typisch asvermogen [pk] bij 208 V		1,5	2,0	2,9	4,0	4,9
Uitgangsstroom						
 130BA058.10	Continu (3 x 200-240 V) [A]	6,6	7,5	10,6	12,5	16,7
	Intermitterend (3 x 200-240 V) [A]	7,3	8,3	11,7	13,8	18,4
	Continu kVA (208 V AC) [kVA]	2,38	2,70	3,82	4,50	6,00
	Max. kabelgrootte:					
	(net, motor, rem) [mm ² /AWG] ²⁾	4/10				
Max. ingangsstroom						
 130BA057.10	Continu (3 x 200-240 V) [A]	5,9	6,8	9,5	11,3	15,0
	Intermitterend (3 x 200-240 V) [A]	6,5	7,5	10,5	12,4	16,5
	Max. voorzekeringen ¹⁾ [A]	20	20	20	32	32
	Omgeving					
	Geschat vermogensverlies bij nominale max. belasting [W] ⁴⁾	63	82	116	155	185
	Gewicht behuizing IP 20 [kg]	4,9	4,9	4,9	6,6	6,6
	Gewicht behuizing IP 21 [kg]	5,5	5,5	5,5	7,5	7,5
	Gewicht behuizing IP 55 [kg]	9.7/13.5	9.7/13.5	9.7/13.5	13,5	13,5
	Gewicht behuizing IP 66 [kg]	9.7/13.5	9.7/13.5	9.7/13.5	13,5	13,5
Rendement ³⁾	0,96	0,96	0,96	0,96	0,96	

9

Tabel 9.1 Netvoeding 3 x 200-240 V AC

Netvoeding 3 x 200-240 V AC – normale overbelasting 110% gedurende 1 minuut									
IP 20/Chassis (B3+B4 en C3+C4 kunnen met behulp van een conversieset worden geconverteerd naar IP 21)	B3	B3	B3	B4	C3	C3	C4	C4	C4
IP 21/NEMA 1	B1	B1	B1	B2	C1	C1	C2	C2	C2
IP 55/NEMA 12	B1	B1	B1	B2	C1	C1	C2	C2	C2
IP 66/NEMA 12	B1	B1	B1	B2	C1	C1	C2	C2	C2
Typisch asvermogen [kW]	P5K5	P7K5	P11K	P15K	P22K	P30K	P37K	P45K	P45K
	5,5	7,5	11	15	22	30	37	45	45
	7,5	10	15	20	30	40	50	60	60
Typisch asvermogen [pk] bij 208 V									
Uitgangsstroom									
Continu (3 x 200-240 V) [A]	24,2	30,8	46,2	59,4	88,0	115	143	170	170
	16/6		35/2		35/2		70/3/0		185/ kcmil350
Continu (3 x 200-240 V) [A]	22,0	28,0	42,0	54,0	80,0	104,0	130,0	154,0	154,0
	24,2	30,8	46,2	59,4	88,0	114,0	143,0	169,0	169,0
Max. voorzekerings ¹⁾ [A]	63	63	63	80	125	160	200	250	250
Omgeving:									
Geschat vermogensverlies bij nominale max. belasting [W ⁴⁾]	269	310	447	602	845	1140	1353	1636	1636
Gewicht behuizing IP 20 [kg]	12	12	12	23,5	35	35	50	50	50
Gewicht behuizing IP 21 [kg]	23	23	23	27	45	45	65	65	65
Gewicht behuizing IP 55 [kg]	23	23	23	27	45	45	65	65	65
Gewicht behuizing IP 66 [kg]	23	23	23	27	45	45	65	65	65
Rendement ³⁾	0,96	0,96	0,96	0,96	0,97	0,97	0,97	0,97	0,97
Intermitterend (3 x 200-240 V) [A]	26,6	33,9	50,8	65,3	96,8	127	157	187	187
Continu kVA (208 V AC) [kVA]	8,7	11,1	16,6	21,4	31,7	41,4	51,5	61,2	61,2
Max. kabelgrootte:									
(net, motor, rem) [mm ² /AWG] ²⁾	10/7		35/2		50/1/0 (B4 = 35/2)		95/4/0		120/250 MCM



Tabel 9.2 Netvoeding 3 x 200-240 V AC

Netvoeding 3 x 380-480 V AC – normale overbelasting 110% gedurende 1 minuut								
Frequentieomvormer	P1K1	P1K5	P2K2	P3K0	P4K0	P5K5	P7K5	
Typisch asvermogen [kW]	1.1	1.5	2.2	3	4	5.5	7.5	
Typisch asvermogen [pk] bij 460 V	1,5	2,0	2,9	4,0	5,0	7,5	10	
IP 20/Chassis (A2+A3 kunnen met behulp van een conversieset worden geconverteerd naar IP 21)	A2	A2	A2	A2	A2	A3	A3	
IP 55/NEMA 12	A4/A5	A4/A5	A4/A5	A4/A5	A4/A5	A5	A5	
IP 66/NEMA 12	A4/A5	A4/A5	A4/A5	A4/A5	A4/A5	A5	A5	
Uitgangsstroom								
 130BA058.10	Continu (3 x 380-440 V) [A]	3	4,1	5,6	7,2	10	13	16
	Intermitterend (3 x 380-440 V) [A]	3,3	4,5	6,2	7,9	11	14,3	17,6
	Continu (3 x 441-480 V) [A]	2,7	3,4	4,8	6,3	8,2	11	14,5
	Intermitterend (3 x 441-480 V) [A]	3,0	3,7	5,3	6,9	9,0	12,1	15,4
	Continu kVA (400 V AC) [kVA]	2,1	2,8	3,9	5,0	6,9	9,0	11,0
	Continu kVA (460 V AC) [kVA]	2,4	2,7	3,8	5,0	6,5	8,8	11,6
	Max. kabelgrootte: (net, motor, rem) [mm ² /AWG] ²⁾	4/10						
Max. ingangsstroom								
 130BA057.10	Continu (3 x 380-440 V) [A]	2,7	3,7	5,0	6,5	9,0	11,7	14,4
	Intermitterend (3 x 380-440 V) [A]	3,0	4,1	5,5	7,2	9,9	12,9	15,8
	Continu (3 x 441-480 V) [A]	2,7	3,1	4,3	5,7	7,4	9,9	13,0
	Intermitterend (3 x 441-480 V) [A]	3,0	3,4	4,7	6,3	8,1	10,9	14,3
	Max. voorzekeringen ¹⁾ [A]	10	10	20	20	20	32	32
	Omgeving							
	Geschat vermogensverlies bij nominale max. belasting [W] ⁴⁾	58	62	88	116	124	187	255
	Gewicht behuizing IP 20 [kg]	4,8	4,9	4,9	4,9	4,9	6,6	6,6
	Gewicht behuizing IP 21 [kg]							
	Gewicht behuizing IP 55 [kg]	9.7/13.5	9.7/13.5	9.7/13.5	9.7/13.5	9.7/13.5	14,2	14,2
	Gewicht behuizing IP 66 [kg]	9.7/13.5	9.7/13.5	9.7/13.5	9.7/13.5	9.7/13.5	14,2	14,2
Rendement ³⁾	0,96	0,97	0,97	0,97	0,97	0,97	0,97	

Tabel 9.3 Netvoeding 3 x 380-480 V AC

Netvoeding 3 x 380-480 V AC – normale overbelasting 110% gedurende 1 minuut												
Frequentieomvormer		P11K	P15K	P18K	P22K	P30K	P37K	P45K	P55K	P75K	P90K	
Typisch asvermogen [kW]		11	15	18,5	22	30	37	45	55	75	90	
Typisch asvermogen [pk] bij 460 V		15	20	25	30	40	50	60	75	100	125	
IP 20/Chassis B3+B4 en C3+C4 kunnen met behulp van een conversieset worden geconverteerd naar IP 21 (neem hiervoor contact op met Danfoss)		B3	B3	B3	B4	B4	B4	C3	C3	C4	C4	
IP 21/NEMA 1		B1	B1	B1	B2	B2	C1	C1	C1	C2	C2	
IP 55/NEMA 12		B1	B1	B1	B2	B2	C1	C1	C1	C2	C2	
IP 66/NEMA 12		B1	B1	B1	B2	B2	C1	C1	C1	C2	C2	
Uitgangsstroom												
	Continu (3 x 380-439 V) [A]	24	32	37,5	44	61	73	90	106	147	177	
	Intermitterend (3 x 380-439 V) [A]	26,4	35,2	41,3	48,4	67,1	80,3	99	117	162	195	
	Continu (3 x 440-480 V) [A]	21	27	34	40	52	65	80	105	130	160	
	Intermitterend (3 x 440-480 V) [A]	23,1	29,7	37,4	44	61,6	71,5	88	116	143	176	
	Continu kVA (400 V AC) [kVA]	16,6	22,2	26	30,5	42,3	50,6	62,4	73,4	102	123	
	Continu kVA (460 V AC) [kVA]	16,7	21,5	27,1	31,9	41,4	51,8	63,7	83,7	104	128	
	Max. kabelgrootte:											
	(net, motor, rem) [mm ² / AWG] ²⁾	10/7			35/2			50/1/0 (B4 = 35/2)			95/4/0	120/MCM 250
Inclusief netschakelaar:	16/6					35/2		35/2		70/3/0		185/kcmil 350
Max. ingangsstroom												
	Continu (3 x 380-439 V) [A]	22	29	34	40	55	66	82	96	133	161	
	Intermitterend (3 x 380-439 V) [A]	24,2	31,9	37,4	44	60,5	72,6	90,2	106	146	177	
	Continu (3 x 440-480 V) [A]	19	25	31	36	47	59	73	95	118	145	
	Intermitterend (3 x 440-480 V) [A]	20,9	27,5	34,1	39,6	51,7	64,9	80,3	105	130	160	
	Max. voorzekerings ¹⁾ [A]	63	63	63	63	80	100	125	160	250	250	
	Omgeving											
	Geschat vermogensverlies bij nominale max. belasting [W] ⁴⁾	278	392	465	525	698	739	843	1083	1384	1474	
	Gewicht behuizing IP 20 [kg]	12	12	12	23,5	23,5	23,5	35	35	50	50	
	Gewicht behuizing IP 21 [kg]	23	23	23	27	27	45	45	45	65	65	
	Gewicht behuizing IP 55 [kg]	23	23	23	27	27	45	45	45	65	65	
Gewicht behuizing IP 66 [kg]	23	23	23	27	27	45	45	45	65	65		
Rendement ³⁾	0,98	0,98	0,98	0,98	0,98	0,98	0,98	0,98	0,98	0,98		

Tabel 9.4 Netvoeding 3 x 380-480 V AC

Netvoeding 3 x 525-600 V AC – normale overbelasting 110% gedurende 1 minuut		P1K1	P1K5	P2K2	P3K0	P3K7	P4K0	P5K5	P7K5	P11K	P15K	P18K	P22K	P30K	P37K	P45K	P55K	P75K	P90K
Grootte:		1,1	1,5	2,2	3	3,7	4	5,5	7,5	11	15	18,5	22	30	37	45	55	75	90
Typisch asvermogen [kW]		A3	A3	A3	A3	A2	A3	A3	A3	B3	B3	B3	B4	B4	B4	C3	C3	C4	C4
IP 20/Chassis		A3	A3	A3	A3	A2	A3	A3	A3	B1	B1	B1	B2	B2	C1	C1	C1	C2	C2
IP 21/NEMA 1		A5	A5	A5	A5	A5	A5	A5	A5	B1	B1	B1	B2	B2	C1	C1	C1	C2	C2
IP 55/NEMA 12		A5	A5	A5	A5	A5	A5	A5	A5	B1	B1	B1	B2	B2	C1	C1	C1	C2	C2
IP 66/NEMA 12		A5	A5	A5	A5	A5	A5	A5	A5	B1	B1	B1	B2	B2	C1	C1	C1	C2	C2
Uitgangsstroom																			
	Continu (3 x 525-550 V) [A]	2,6	2,9	4,1	5,2	-	6,4	9,5	11,5	19	23	28	36	43	54	65	87	105	137
	Intermitterend (3 x 525-550 V) [A]	2,9	3,2	4,5	5,7	-	7,0	10,5	12,7	21	25	31	40	47	59	72	96	116	151
	Continu (3 x 525-600 V) [A]	2,4	2,7	3,9	4,9	-	6,1	9,0	11,0	18	22	27	34	41	52	62	83	100	131
	Intermitterend (3 x 525-600 V) [A]	2,6	3,0	4,3	5,4	-	6,7	9,9	12,1	20	24	30	37	45	57	68	91	110	144
	Continu kVA (525 V AC) [kVA]	2,5	2,8	3,9	5,0	-	6,1	9,0	11,0	18,1	21,9	26,7	34,3	41	51,4	61,9	82,9	100	130,5
	Continu kVA (575 V AC) [kVA]	2,4	2,7	3,9	4,9	-	6,1	9,0	11,0	17,9	21,9	26,9	33,9	40,8	51,8	61,7	82,7	99,6	130,5
	Max. kabelgrootte, IP 21/55/66 (net, motor, rem) [mm ²]/[AWG] ²⁾					4/ 10					10/ 7				25/ 4		50/ 1/0		120/M CM 250
	Max. kabelgrootte IP 20 (net, motor, rem) [mm ²]/[AWG] ²⁾					4/ 10					16/ 6				35/ 2		50/ 1/0		150/M CM 250 ³⁾
	Inclusief netschakelaar:					4/10					16/6					35/2			185/ kcmil 350

 Tabel 9.5 ⁵⁾ Met rem en loadsharing 95/4/0

Netvoeding 3 x 525-600 V AC – normale overbelasting 110% gedurende 1 minuut – vervolg		P1K1	P1K5	P2K2	P3K0	P3K7	P4K0	P5K5	P7K5	P11K	P15K	P18K	P22K	P30K	P37K	P45K	P55K	P75K	P90K	
Grootte:																				
Max. ingangsstroom																				
<p>130BA057.10</p>	Continu (3 x 525-600 V) [A]	2,4	2,7	4,1	5,2	-	5,8	8,6	10,4	17,2	20,9	25,4	32,7	39	49	59	78,9	95,3	124,3	
	Intermitterend (3 x 525-600 V) [A]	2,7	3,0	4,5	5,7	-	6,4	9,5	11,5	19	23	28	36	43	54	65	87	105	137	
	Max. voorzekerings ¹⁾ [A]	10	10	20	20	-	20	32	32	63	63	63	63	80	100	125	160	250	250	
	Omgeving:																			
	Geschat vermogensverlies bij nominale max. belasting [W] ⁴⁾	50	65	92	122	-	145	195	261	300	400	475	525	700	750	850	1100	1400	1500	
	Gewicht behuizing IP 20 [kg]	6,5	6,5	6,5	6,5	-	6,5	6,6	6,6	12	12	12	23,5	23,5	23,5	35	35	50	50	
	Gewicht behuizing IP 21/55 [kg]	13,5	13,5	13,5	13,5	13,5	13,5	14,2	14,2	23	23	23	27	27	27	45	45	65	65	
	Rendement ⁴⁾	0,97	0,97	0,97	0,97	-	0,97	0,97	0,97	0,98	0,98	0,98	0,98	0,98	0,98	0,98	0,98	0,98	0,98	

 Tabel 9.6 ⁵⁾ Met rem en loadsharing 95/4/0

Netvoeding 3 x 525-690 V AC							
Frequentieomvormer	P1K1	P1K5	P2K2	P3K0	P4K0	P5K5	P7K5
Typisch asvermogen [kW]	1.1	1.5	2.2	3	4	5.5	7.5
Behuizing IP 20	A3	A3	A3	A3	A3	A3	A3
Uitgangsstroom Hoge overbelasting 110% gedurende 1 minuut							
Continu (3 x 525-550 V) [A]	2,1	2,7	3,9	4,9	6,1	9	11
Intermitterend (3 x 525-550 V) [A]	2,3	3,0	4,3	5,4	6,7	9,9	12,1
Continu kVA (3 x 551-690 V) [A]	1,6	2,2	3,2	4,5	5,5	7,5	10
Intermitterend kVA (3 x 551-690 V) [A]	1,8	2,4	3,5	4,9	6,0	8,2	11
Continu kVA (525 V AC)	1,9	2,6	3,8	5,4	6,6	9	12
Continu kVA (690 V AC)	1,9	2,6	3,8	5,4	6,6	9	12
Max. ingangsstroom							
Continu (3 x 525-550 V) [A]	1,9	2,4	3,5	4,4	5,5	8	10
Intermitterend (3 x 525-550 V) [A]	2,1	2,6	3,8	8,4	6,0	8,8	11
Continu kVA (3 x 551-690 V) [A]	1,4	2,0	2,9	4,0	4,9	6,7	9
Intermitterend kVA (3 x 551-690 V) [A]	1,5	2,2	3,2	4,4	5,4	7,4	9,9
Aanvullende specificaties							
IP 20 max. kabeldoorsnede ⁵⁾ (net, motor, rem en loadsharing) [mm ²]/(AWG)	[0,2-4]/(24-10)						
Geschat vermogensverlies bij nominale max. belasting [W] ⁴⁾	44	60	88	120	160	220	300
Gewicht, behuizing IP 20 [kg]	6,6	6,6	6,6	6,6	6,6	6,6	6,6
Rendement ⁴⁾	0,96	0,96	0,96	0,96	0,96	0,96	0,96

Tabel 9.7 Netvoeding 3 x 525-690 V AC, IP 20

Normale overbelasting (110%) gedurende 1 minuut										
Frequentieomvormer	P11K	P15K	P18K	P22K	P30K	P37K	P45K	P55K	P75K	P90K
Typisch asvermogen [kW]	11	15	18.5	22	30	37	45	55	75	90
Typisch asvermogen [pk] bij 575 V	10	16,4	20,1	24	33	40	50	60	75	100
IP 21/NEMA 1	B2	B2	B2	B2	B2	C2	C2	C2	C2	C2
IP 55/NEMA 12	B2	B2	B2	B2	B2	C2	C2	C2	C2	C2
Uitgangsstroom										
Continu (3 x 525-550 V) [A]	14	19	23	28	36	43	54	65	87	105
Intermitterend (3 x 525-550 V) [A]	15,4	20,9	25,3	30,8	39,6	47,3	59,4	71,5	95,7	115,5
Continu (3 x 551-690 V) [A]	13	18	22	27	34	41	52	62	83	100
Intermitterend (3 x 551-690 V) [A]	14,3	19,8	24,2	29,7	37,4	45,1	57,2	68,2	91,3	110
Continu kVA (550 V AC) [kVA]	13,3	18,1	21,9	26,7	34,3	41	51,4	61,9	82,9	100
Continu kVA (575 V AC) [kVA]	12,9	17,9	21,9	26,9	33,8	40,8	51,8	61,7	82,7	99,6
Continu kVA (690 V AC) [kVA]	15,5	21,5	26,3	32,3	40,6	49	62,1	74,1	99,2	119,5
Max. ingangsstroom										
Continu (3 x 525-690 V) [A]	15	19,5	24	29	36	49	59	71	87	99
Intermitterend (3 x 525-690 V) [A]	16,5	21,5	26,4	31,9	39,6	53,9	64,9	78,1	95,7	108,9
Max. voorzekerings ¹⁾ [A]	63	63	63	63	80	100	125	160	160	160
Aanvullende specificaties										
Geschat vermogensverlies bij nominale max. belasting [W] ⁴⁾	201	285	335	375	430	592	720	880	1200	1440
Max. kabelgrootte (net, motor, rem) [mm ²]/(AWG) ²⁾	[35]/(1/0)					[95]/(4/0)				
Gewicht IP 21 [kg]	27	27	27	27	27	65	65	65	65	65
Gewicht IP 55 [kg]	27	27	27	27	27	65	65	65	65	65
Rendement ⁴⁾	0,98	0,98	0,98	0,98	0,98	0,98	0,98	0,98	0,98	0,98

Tabel 9.8 Netvoeding 3 x 525-690 V AC, IP 21-IP 55/NEMA 1-NEMA 12

Normale overbelasting (110%) gedurende 1 minuut		
Frequentieomvormer	P45K	P55K
Typisch asvermogen [kW]	45	55
Typisch asvermogen [pk] bij 575 V	60	75
IP 20/Chassis	C3	C3
Uitgangsstroom		
Continu (3 x 525-550 V) [A]	54	65
Intermitterend (3 x 525-550 V) [A]	59,4	71,5
Continu (3 x 551-690 V) [A]	52	62
Intermitterend (3 x 551-690 V) [A]	57,2	68,2
Continu kVA (550 V AC) [kVA]	51,4	62
Continu kVA (575 V AC) [kVA]	62,2	74,1
Continu kVA (690 V AC) [kVA]	62,2	74,1
Max. ingangsstroom		
Continu (3 x 525-550 V) [A]	52	63
Intermitterend (3 x 525-550 V) [A]	57,2	69,3
Continu (3 x 551-690 V) [A]	50	60
Intermitterend (3 x 551-690 V) [A]	55	66
Max. voorzekerings ¹⁾ [A]	100	125
Aanvullende specificaties		
Geschat vermogensverlies bij nominale max. belasting [W] ⁴⁾	592	720
Max. kabelgrootte (net, motor, rem) [mm ²]/(AWG) ²⁾	50 (1)	
Gewicht IP 20 [kg]	35	35
Rendement ⁴⁾	0,98	0,98

Tabel 9.9 Netvoeding 3 x 525-690 V, IP 20

1) Zie hoofdstuk 6.2 Zekeringen en circuitbreakers voor het type zekering.

2) American Wire Gauge.

3) Gemeten met afgeschermd motorkabels van 5 m bij een nominale belasting en een nominale frequentie.

4) Het typische vermogensverlies treedt op bij normale belastingscondities en ligt gewoonlijk tussen $\pm 15\%$ (tolerantie hangt af van variatie in spanning en kabelcondities).

De waarden zijn gebaseerd op een typisch motorrendement (grenslijn IE1/IE2). Motoren met lager rendement zullen ook bijdragen aan het vermogensverlies in de frequentieomvormer en omgekeerd.

Als de schakelfrequentie wordt verhoogd vanaf nominaal kunnen de vermogensverliezen aanzienlijk toenemen.

Hierbij is rekening gehouden met het typische energieverbruik van de stuurkaart en het LCP. Extra opties en klantbelasting kunnen een verdere bijdrage van 30 W aan de verliezen leveren. (Typisch geldt echter slechts 4 W extra voor een volledig belaste stuurkaart of voor elk van de opties voor sleuf A of B).

Hoewel de metingen zijn verricht met moderne apparatuur, moet rekening worden gehouden met enige onnauwkeurigheid in de meting ($\pm 5\%$).

5) Motor- en netkabel: 300 MCM/150 mm²

9.2 Algemene specificaties

Netvoeding (L1, L2, L3)

Netspanning 200-240 V $\pm 10\%$, 380-480 V $\pm 10\%$, 525-690 V $\pm 10\%$

Netspanning laag/netstoring:

Tijdens uitval van de netvoeding blijft de frequentieomvormer in bedrijf totdat de tussenkringspanning daalt tot onder het minimale stopniveau. Dit ligt gewoonlijk 15% onder de minimale nominale netspanning van de frequentieomvormer. Bij een netspanning van meer dan 10% onder de minimale nominale netspanning van de frequentieomvormer zijn inschakeling en een volledig koppel waarschijnlijk niet mogelijk.

Netfrequentie 50/60 Hz $\pm 5\%$

Max. tijdelijke onbalans tussen netfasen 3,0% van de nominale netspanning

Werkelijke arbeidsfactor () $\geq 0,9$ nominaal bij nominale belasting

Verschuivingsfactor (cos) dicht bij eenheid (> 0,98)

Schakelen aan ingang L1, L2, L3 (inschakelingen) \leq behuizing type A maximaal twee keer/min

Schakelen aan ingang L1, L2, L3 (inschakelingen) \geq behuizing type B, C maximaal 1 keer/min

Schakelen aan ingang L1, L2, L3 (inschakelingen) \geq behuizing type D, E en F maximaal 1 keer/2 min

Omgeving volgens EN 60664-1 overspanningscategorie III/verontreinigingsgraad 2

Het apparaat is geschikt voor gebruik in een circuit dat maximaal 100.000 Arms symmetrisch en 480/600 V kan leveren.

Motorvermogen (U, V, W)

Uitgangsspanning 0-100% van de netspanning

Uitgangsfrequentie 0-590 Hz*

Schakelen aan de uitgang Onbeperkt

Aan- en uitlooptijden 1-3600 s

* Afhankelijk van motorvermogen

Koppelkarakteristiek

Startkoppel (constant koppel) maximaal 110% gedurende 1 minuut*

Startkoppel maximaal 135% tot 0,5 s*

Overbelastingskoppel (constant koppel) maximaal 110% gedurende 1 minuut*

*Percentage heeft betrekking op het nominale koppel van de frequentieomvormer.

Kabellengte en dwarsdoorsnede

Max. lengte motorkabel, afgeschermd/gewapend VLT® HVAC Drive: 150 m

Max. lengte motorkabel, niet-afgeschermd/niet-gewapend VLT® HVAC Drive: 300 m

Max. kabeldoorsnede voor motor, net, loadsharing en rem *

Maximale kabeldoorsnede voor stuurklemmen, stijve kabel 1,5 mm²/16 AWG (2 x 0,75 mm²)

Maximale kabeldoorsnede voor stuurklemmen, buigzame kabel 1 mm²/18 AWG

Maximale kabeldoorsnede voor stuurklemmen, kabel met ingesloten geleider 0,5 mm²/20 AWG

Minimale kabeldoorsnede naar stuurklemmen 0,25 mm²

* Zie Netvoedingstabellen voor meer informatie!

Digitale ingangen

Programmeerbare digitale ingangen	4 (6)
Klemnummer	18, 19, 27 ¹⁾ , 29 ¹⁾ , 32, 33
Logica	PNP of NPN
Spanningsniveau	0-24 V DC
Spanningsniveau, logische '0' PNP	< 5 V DC
Spanningsniveau, logische '1' PNP	> 10 V DC
Spanningsniveau, logische '0' NPN	> 19 V DC
Spanningsniveau, logische '1' NPN	< 14 V DC
Maximale spanning op ingang	28 V DC
Ingangsweerstand, R _i	ongeveer 4 kΩ

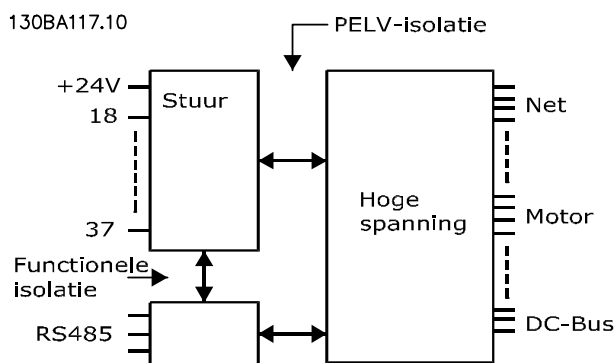
Alle digitale ingangen zijn galvanisch gescheiden van de voedingsspanning (PELV) en andere klemmen met hoge spanning.

1) De klemmen 27 en 29 kunnen ook worden geprogrammeerd als uitgangen.

Analoge ingangen

Aantal analoge ingangen	2
Klemnummer	53, 54
Modi	Spanning of stroom
Modusselectie	Schakelaar S201 en schakelaar S202
Spanning	Schakelaar S201/schakelaar S202 = UIT (U)
Spanningsniveau	0 tot +10 V (schaalbaar)
Ingangsweerstand, R _i	ongeveer 10 kΩ
Max. spanning	± 20 V
Stroommodus	Schakelaar S201/schakelaar S202 = AAN (I)
Stroomniveau	0/4 tot 20 mA (schaalbaar)
Ingangsweerstand, R _i	ongeveer 200 Ω
Max. stroom	30 mA
Resolutie voor analoge ingangen	10 bit (+ teken)
Nauwkeurigheid van analoge ingangen	Max. fout 0,5% van volledige schaal
Bandbreedte	200 Hz

De analoge ingangen zijn galvanisch gescheiden van de voedingsspanning (PELV) en andere klemmen met hoge spanning.



Afbeelding 9.1 PELV-isolatie van analoge ingangen

Pulsingangen

Programmeerbare pulsingangen	2
Klemnummer	29, 33
Max. frequentie op klem 29, 33	110 kHz (push-pull)
Max. frequentie op klem 29, 33	5 kHz (open collector)
Min. frequentie op klem 29, 33	4 Hz
Spanningsniveau	zie hoofdstuk 9.2.1
Maximale spanning op ingang	28 V DC
Ingangsweerstand, R_i	ongeveer 4 k Ω
Nauwkeurigheid van pulsingang (0,1-1 kHz)	Max. fout: 0,1% van volledige schaal

Analoge uitgang

Aantal programmeerbare analoge uitgangen	1
Klemnummer	42
Stroombereik van analoge uitgang	0/4-20 mA
Max. weerstandsbelasting op frame bij analoge uitgang	500 Ω
Nauwkeurigheid van analoge uitgang	Max. fout: 0,8% van volledige schaal
Resolutie op analoge uitgang	8 bit

De analoge uitgang is galvanisch gescheiden van de voedingsspanning (PELV) en andere klemmen met hoge spanning.

Stuurkaart, RS-485 seriële communicatie

Klemnummer	68 (P,TX+, RX+), 69 (N,TX-, RX-)
Klemnummer 61	Gemeenschappelijk voor klem 68 en 69

Het RS-485-circuit voor seriële communicatie is functioneel gescheiden van andere centrale circuits en galvanisch gescheiden van de voedingsspanning (PELV).

Digitale uitgang

Programmeerbare digitale/pulsuitgangen	2
Klemnummer	27, 29 ¹⁾
Spanningsniveau bij digitale/frequentie-uitgang	0-24 V
Max. uitgangsstroom (sink of source)	40 mA
Max. belasting bij frequentie-uitgang	1 k Ω
Max. capacatieve belasting bij frequentie-uitgang	10 nF
Min. uitgangsfrequentie bij frequentie-uitgang	0 Hz
Max. uitgangsfrequentie bij frequentie-uitgang	32 kHz
Nauwkeurigheid van frequentie-uitgang	Max. fout: 0,1% van volledige schaal
Resolutie van frequentie-uitgangen	12 bit

1) Klem 27 en 29 kunnen ook worden geprogrammeerd als ingang.

De digitale uitgang is galvanisch gescheiden van de voedingsspanning (PELV) en andere klemmen met hoge spanning.

Stuurkaart, 24 V DC-uitgang

Klemnummer	12, 13
Max. belasting	200 mA

De 24 V DC-voeding is galvanisch gescheiden van de voedingsspanning (PELV), maar heeft dezelfde potentiaal als de analoge en digitale in- en uitgangen.

Relaisuitgangen	
Programmeerbare relaisuitgangen	2
Relais 01 klemnummer	1-3 (verbreek), 1-2 (maak)
Max. klembelasting (AC-1) ¹⁾ op 1-3 (NC), 1-2 (NO) (resistieve belasting)	240 V AC, 2 A
Max. klembelasting (AC-15) ¹⁾ (inductieve belasting bij $\cos\phi$ 0,4)	240 V AC, 0,2 A
Max. klembelasting (DC-1) ¹⁾ op 1-2 (NO), 1-3 (NC) (resistieve belasting)	60 V DC, 1 A
Max. klembelasting (DC-13) ¹⁾ (inductieve belasting)	24 V DC, 0,1 A
Relais 02 klemnummer	4-6 (verbreek), 4-5 (maak)
Max. klembelasting (AC-1) ¹⁾ op 4-5 (NO) (resistieve belasting) ^{2,3)}	400 V AC, 2 A
Max. klembelasting (AC-15) ¹⁾ op 4-5 (NO) (inductieve belasting bij $\cos\phi$ 0,4)	240 V AC, 0,2 A
Max. klembelasting (DC-1) ¹⁾ op 4-5 (NO) (resistieve belasting)	80 V DC, 2 A
Max. klembelasting (DC-13) ¹⁾ op 4-5 (NO) (inductieve belasting)	24 V DC, 0,1 A
Max. klembelasting (AC-1) ¹⁾ op 4-6 (NC) (resistieve belasting)	240 V AC, 2 A
Max. klembelasting (AC-15) ¹⁾ op 4-6 (NC) (inductieve belasting bij $\cos\phi$ 0,4)	240 V AC, 0,2 A
Max. klembelasting (DC-1) ¹⁾ op 4-6 (NC) (resistieve belasting)	50 V DC, 2 A
Max. klembelasting (DC-13) ¹⁾ op 4-6 (NC) (inductieve belasting)	24 V DC, 0,1 A
Min. klembelasting op 1-3 (NC), 1-2 (NO), 4-6 (NC), 4-5 (NO)	24 V DC 10 mA, 24 V AC 20 mA
Omgeving volgens EN 60664-1	overspanningscategorie III/verontreinigingsgraad 2

1) IEC 60947 deel 4 en 5

De relaiscontacten zijn galvanisch gescheiden van de rest van het circuit door middel van versterkte isolatie (PELV).

2) Overspanningscategorie II

3) UL-toepassingen 300 V AC 2 A

Stuurkaart, 10 V DC-uitgang

Klemnummer	50
Uitgangsspanning	10,5 V \pm 0,5 V
Max. belasting	25 mA

De 10 V DC-voeding is galvanisch gescheiden van de voedingsspanning (PELV) en andere klemmen met hoge spanning.

Stuurkarakteristieken

Resolutie van uitgangsfrequentie bij 0-590 Hz	\pm 0,003 Hz
Systeemresponstijd (klem 18, 19, 27, 29, 32, 33)	\leq 2 ms
Bereik snelheidsregeling (zonder terugkoppeling)	1:100 van synchroon toerental
Nauwkeurigheid van toerental (zonder terugkoppeling)	30-4000 tpm: max. fout \pm 8 tpm

Alle stuurkarakteristieken zijn gebaseerd op een 4-polige asynchrone motor

Omgeving

Behuizingstype A	IP 20/Chassis, IP 21 set/Type 1, IP 55/Type 12, IP 66/Type 12
Behuizingstype B1/B2	IP 21/Type 1, IP 55/Type 12, IP 66/12
Behuizingstype B3/B4	IP 20/Chassis
Behuizingstype C1/C2	IP 21/Type 1, IP 55/Type 12, IP 66/12
Behuizingstype C3/C4	IP 20/Chassis
Behuizingsset leverbaar	IP 21/NEMA 1/IP 4x boven op behuizing
Triltest behuizing A, B, C	1,0 g
Relatieve vochtigheid	5-95% (IEC 721-3-3; klasse 3K3 (niet-condenserend) tijdens bedrijf)
Agressieve omgeving (IEC 60068-2-43) H ₂ S-test	klasse Kd
Testmethode conform IEC 60068-2-43 H ₂ S (10 dagen)	
Omgevingstemperatuur (bij 60° AVM-schakelmodus)	
- met reductie	max. 55 °C ¹⁾
- bij volledig uitgangsvermogen van typische IE2-motoren (tot 90% van de uitgangsstroom)	max. 50 °C ¹⁾
- bij volledige constante uitgangsstroom van de frequentieomvormer	max. 45 °C ¹⁾
<i>1) Zie hoofdstuk 9.6 Speciale omstandigheden voor meer informatie over reductie</i>	
Minimale omgevingstemperatuur bij volledig bedrijf	0 °C
Minimale omgevingstemperatuur bij gereduceerd bedrijf	- 10 °C
Temperatuur tijdens opslag/transport	-25 tot +65/70 °C
Maximumhoogte boven zeeniveau zonder reductie	1000 m
Maximumhoogte boven zeeniveau met reductie	3000 m
<i>Reductie wegens grote hoogte; zie hoofdstuk 9.6 Speciale omstandigheden</i>	
EMC-normen, emissie	EN 61800-3, EN 61000-6-3/4, EN 55011, IEC 61800-3 EN 61800-3, EN 61000-6-1/2,
EMC-normen, immuniteit	EN 61000-4-2, EN 61000-4-3, EN 61000-4-4, EN 61000-4-5, EN 61000-4-6
<i>Zie hoofdstuk 9.6 Speciale omstandigheden.</i>	
Stuurkaartprestaties	
Scaninterval	5 ms
Stuurkaart, seriële communicatie via USB	
USB-standaard	1.1 (volle snelheid)
USB-stekker	USB type B 'apparaat'-stekker

VOORZICHTIG

Aansluiting op de pc vindt plaats via een standaard USB-host/apparaatkabel.

De USB-aansluiting is galvanisch gescheiden van de netspanning (PELV) en andere hoogspanningsklemmen.

De USB-aansluiting is niet galvanisch gescheiden van de aardverbinding. Sluit alleen geïsoleerde laptops/pc's aan op de USB-poort op de of op een geïsoleerde USB-kabel/omzetter.

Bescherming en functies

- Thermo-elektronische motorbeveiliging tegen overbelasting.
- Temperatuurbewaking van het koellichaam zorgt ervoor dat de frequentieomvormer uitschakelt als een temperatuur van $95\text{ °C} \pm 5\text{ °C}$ wordt bereikt. Een temperatuuroverbelasting kan pas worden gereset als de temperatuur van het koellichaam tot onder de $70\text{ °C} \pm 5\text{ °C}$ is gezakt (richtlijn: deze temperatuur kan variëren op basis van vermogensklasse, behuizing enz.). De is uitgerust met een autoreductiefunctie om te voorkomen dat het koellichaam een temperatuur van 95 °C bereikt.
- De frequentieomvormer is beveiligd tegen kortsluiting op de motorklemmen U, V, W.
- Als er een netfase ontbreekt, schakelt de frequentieomvormer uit (trip) of geeft hij een waarschuwing (afhankelijk van de belasting).
- Bewaking van de tussenkringspanning zorgt ervoor dat de frequentieomvormer uitschakelt als de tussenkringspanning te laag of te hoog is.
- De frequentieomvormer is beveiligd tegen aardfouten op de motorklemmen U, V, W.

9.3 Rendement

Rendement van de frequentieomvormer (η_{VLT})

De belasting van de frequentieomvormer heeft weinig invloed op het rendement. Over het algemeen is het rendement gelijk bij de nominale motorfrequentie $f_{M,N}$, ook wanneer een motor een nominaal askoppel van 100% of slechts 75% levert, bijv. bij gedeeltelijke belastingen.

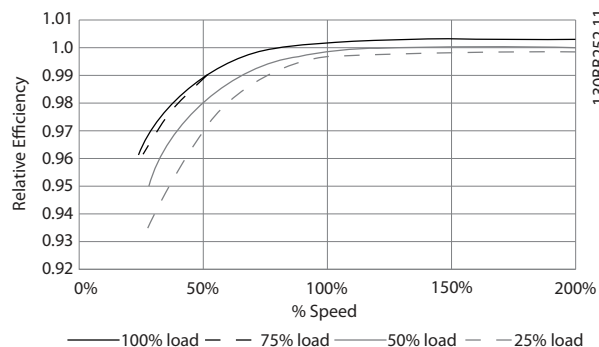
Dit houdt tevens in dat het rendement van de frequentieomvormer niet verandert door het wijzigen van de U/f-karakteristieken.

De U/f-verhouding is echter wel van invloed op het rendement van de motor.

Het rendement daalt enigszins als de schakelfrequentie is ingesteld op een waarde boven 5 kHz. Het rendement zal ook enigszins afnemen bij een netspanning van 480 V.

Rendement van de frequentieomvormer berekenen

Bereken het rendement van de frequentieomvormer bij verschillende belastingen op basis van *Afbeelding 9.2*. De factor in deze grafiek moet worden vermenigvuldigd met de relevante rendementsfactor die in de specificatieta-bellen staat vermeld.



Afbeelding 9.2 Typische rendementscurves

Voorbeeld: ga uit van een 22 kW, 380-480 V AC-frequentieomvormer bij een belasting van 25% en een snelheid van 50%. De grafiek geeft 0,97 aan – het nominale rendement voor een 22 kW-frequentieomvormer is 0,98. Het feitelijke rendement is dan: $0,97 \times 0,98 = 0,95$.

Rendement van de motor (η_{MOTOR})

Het rendement van een motor die is aangesloten op de frequentieomvormer, hangt af van het magnetiserings-niveau. In het algemeen is het rendement even goed als bij werking op het net. Het motorrendement is afhankelijk van het type motor.

Binnen het gebied van 75-100% van het nominale koppel is het motorrendement bijna constant, zowel bij aansluiting op de frequentieomvormer als bij werking direct op het net.

Bij gebruik van kleine motoren is de invloed van de U/f-karakteristiek op het rendement marginaal. Bij gebruik van motoren vanaf 11 kW zijn de voordelen echter aanzienlijk.

Over het algemeen is de schakelfrequentie niet van invloed op het rendement van kleine motoren. Bij motoren van 11 kW en hoger neemt het rendement toe (1-2%). Het rendement wordt namelijk verbeterd als de sinusvorm van de motorstroom bij hoge schakelfrequenties bijna perfect is.

Rendement van het systeem (η_{SYSTEM})

Om het systeemrendement te berekenen, wordt het rendement van de frequentieomvormer (η_{VLT}) vermenigvuldigd met het rendement van de motor (η_{MOTOR}):

$$\eta_{\text{SYSTEM}} = \eta_{\text{VLT}} \times \eta_{\text{MOTOR}}$$

9.4 Akoestische ruis**De akoestische ruis van de frequentieomvormer is afkomstig van drie bronnen:**

- DC-tussenkringspoelen
- Ingebouwde ventilator
- RFI-filter (smoorspoel)

De karakteristieke waarden gemeten op een afstand van 1 m vanaf het toestel:

Behuizingstype	Bij gereduceerde ventilatorsnelheid (50%) [dBA]	Volle ventilatorsnelheid [dBA]
A2	51	60
A3	51	60
A4	50	55
A5	54	63
B1	61	67
B2	58	70
B3	59,4	70,5
B4	53	62,8
C1	52	62
C2	55	65
C3	56,4	67,3
C4	-	-

Tabel 9.10 Gemeten waarden

Kabel-lengte [m]	Net-spanning [V]	Stijgtijd [μs]	Vpeak [kV]	dU/dt [kV/ μs]
36	240	0,226	0,616	2,142
50	240	0,262	0,626	1,908
100	240	0,650	0,614	0,757
150	240	0,745	0,612	0,655

Tabel 9.11 Frequentieomvormer, P5K5, T2

Kabel-lengte [m]	Net-spanning [V]	Stijgtijd [μs]	Vpeak [kV]	dU/dt [kV/ μs]
5	230	0,13	0,510	3,090
50	230	0,23	0,590	2,034
100	230	0,54	0,580	0,865
150	230	0,66	0,560	0,674

Tabel 9.12 Frequentieomvormer, P7K5, T2

9.5 Piekspanning op de motor**Wanneer een transistor in de omvormerbrug schakelt, neemt de spanning in de motor toe met een dU/dt-verhouding die afhankelijk is van:**

- de motorkabel (type, dwarsdoorsnede, lengte afgeschermd of niet-afgeschermd);
- inductantie.

De natuurlijke inductie veroorzaakt doorschot U_{PEAK} in de motorspanning voordat deze zichzelf stabiliseert op een niveau dat afhankelijk is van de spanning in de tussenkring. De stijgtijd en de piekspanning U_{PEAK} beïnvloeden de levensduur van de motor. Een te hoge piekspanning heeft met name gevolgen voor motoren zonder fasespoelisolatie. Bij een korte motorkabel (enkele meters) zijn de stijgtijd en de piekspanning lager. Als de motorkabel lang is (100 m), nemen de stijgtijd en de piekspanning toe.

Bij motoren zonder fase-isolatiemateriaal of andere versterkte isolatie die geschikt is voor gebruik met een frequentieomvormer, moet een sinusfilter worden aangebracht op de uitgang van de frequentieomvormer

Gebruik de volgende rekenmethode om bij benadering de waarden voor kabellengten en spanningen te berekenen die hieronder niet worden vermeld:

1. De stijgtijd neemt evenredig aan de kabellengte toe/af.
2. $U_{\text{PEAK}} = \text{DC-tussenkringspanning} \times 1,9$
(DC-tussenkringspanning = netspanning $\times 1,35$).
3. $dU/dt = \frac{0,8 \times U_{\text{PEAK}}}{\text{Stijgtijd}}$

De gegevens zijn gemeten conform IEC 60034-17. De kabellengte is in meter.

Kabel- lengte [m]		Stijgtijd [μs]	Vpeak [kV]	dU/dt [kV/μs]
36	240	0,264	0,624	1,894
136	240	0,536	0,596	0,896
150	240	0,568	0,568	0,806

Tabel 9.13 Frequentieomvormer, P11K, T2

Kabel- lengte [m]	Net- spanning [V]	Stijgtijd [μs]	Vpeak [kV]	dU/dt [kV/μs]
30	240	0,556	0,650	0,935
100	240	0,592	0,594	0,807
150	240	0,708	0,575	0,669

Tabel 9.14 Frequentieomvormer, P15K, T2

Kabel- lengte [m]	Net- spanning [V]	Stijgtijd [μs]	Vpeak [kV]	dU/dt [kV/μs]
36	240	0,244	0,608	1,993
136	240	0,568	0,580	0,832
150	240	0,720	0,574	0,661

Tabel 9.15 Frequentieomvormer, P18K, T2

Kabel- lengte [m]	Net- spanning [V]	Stijgtijd [μs]	Vpeak [kV]	dU/dt [kV/μs]
36	240	0,244	0,608	1,993
136	240	0,560	0,580	0,832
150	240	0,720	0,574	0,661

Tabel 9.16 Frequentieomvormer, P22K, T2

Kabel- lengte [m]	Net- spanning [V]	Stijgtijd [μs]	Vpeak [kV]	dU/dt [kV/μs]
15	240	0,194	0,626	2,581
50	240	0,252	0,574	1,929
150	240	0,444	0,538	0,977

Tabel 9.17 Frequentieomvormer, P30K, T2

Kabel- lengte [m]	Net- spanning [V]	Stijgtijd [μs]	Vpeak [kV]	dU/dt [kV/μs]
30	240	0,300	0,598	1,593
100	240	0,536	0,566	0,843
150	240	0,776	0,546	0,559

Tabel 9.18 Frequentieomvormer, P37K, T2

Kabel- lengte [m]	Net- spanning [V]	Stijgtijd [μs]	Vpeak [kV]	dU/dt [kV/μs]
30	240	0,300	0,598	1,593
100	240	0,536	0,566	0,843
150	240	0,776	0,546	0,559

Tabel 9.19 Frequentieomvormer, P45K, T2

Kabel- lengte [m]	Net- spanning [V]	Stijgtijd [μs]	Vpeak [kV]	dU/dt [kV/μs]
5	400	0,640	0,690	0,862
50	400	0,470	0,985	0,985
150	400	0,760	1,045	0,947

Tabel 9.20 Frequentieomvormer, P1K5, T4

Kabel- lengte [m]	Net- spanning [V]	Stijgtijd [μs]	Vpeak [kV]	dU/dt [kV/μs]
5	400	0,172	0,890	4,156
50	400	0,310		2,564
150	400	0,370	1,190	1,770

Tabel 9.21 Frequentieomvormer, P4K0, T4

Kabel- lengte [m]	Net- spanning [V]	Stijgtijd [μs]	Vpeak [kV]	dU/dt [kV/μs]
5	400	0,04755	0,739	8,035
50	400	0,207	1,040	4,548
150	400	0,6742	1,030	2,828

Tabel 9.22 Frequentieomvormer, P7K5, T4

Kabel- lengte [m]	Net- spanning [V]	Stijgtijd [μs]	Vpeak [kV]	dU/dt [kV/μs]
15	400	0,408	0,718	1,402
100	400	0,364	1,050	2,376
150	400	0,400	0,980	2,000

Tabel 9.23 Frequentieomvormer, P11K, T4

Kabel- lengte [m]	Net- spanning [V]	Stijgtijd [μs]	Vpeak [kV]	dU/dt [kV/μs]
36	400	0,422	1,060	2,014
100	400	0,464	0,900	1,616
150	400	0,896	1,000	0,915

Tabel 9.24 Frequentieomvormer, P15K, T4

Kabel- lengte [m]	Net- spanning [V]	Stijgtijd [μs]	Vpeak [kV]	dU/dt [kV/μs]
36	400	0,344	1,040	2,442
100	400	1,000	1,190	0,950
150	400	1,400	1,040	0,596

Tabel 9.25 Frequentieomvormer, P18K, T4

Kabel- lengte [m]	Net- spanning [V]	Stijgtijd [μs]	Vpeak [kV]	dU/dt [kV/μs]
36	400	0,232	0,950	3,534
100	400	0,410	0,980	1,927
150	400	0,430	0,970	1,860

Tabel 9.26 Frequentieomvormer, P22K, T4

Kabel- lengte [m]	Net- spanning [V]	Stijgtijd [μs]	Vpeak [kV]	dU/dt [kV/μs]
15	400	0,271	1,000	3,100
100	400	0,440	1,000	1,818
150	400	0,520	0,990	1,510

Tabel 9.27 Frequentieomvormer, P30K, T4

Kabel- lengte [m]	Net- spanning	Stijgtijd [μs]	Vpeak [kV]	dU/dt [kV/μs]
5	480	0,270	1,276	3,781
50	480	0,435	1,184	2,177
100	480	0,840	1,188	1,131
150	480	0,940	1,212	1,031

Tabel 9.28 Frequentieomvormer, P37K, T4

Kabel- lengte [m]	Net- spanning [V]	Stijgtijd [μs]	Vpeak [kV]	dU/dt [kV/μs]
36	400	0,254	1,056	3,326
50	400	0,465	1,048	1,803
100	400	0,815	1,032	1,013
150	400	0,890	1,016	0,913

Tabel 9.29 Frequentieomvormer, P45K, T4

Kabel- lengte [m]	Net- spanning [V]	Stijgtijd [μs]	Vpeak [kV]	dU/dt [kV/μs]
10	400	0,350	0,932	2,130

Tabel 9.30 Frequentieomvormer, P55K, T4

Kabel- lengte [m]	Net- spanning [V]	Stijgtijd [μs]	Vpeak [kV]	dU/dt [kV/μs]
5	480	0,371	1,170	2,466

Tabel 9.31 Frequentieomvormer, P75K, T4

Kabel- lengte [m]	Net- spanning [V]	Stijgtijd [μs]	Vpeak [kV]	dU/dt [kV/μs]
5	400	0,364	1,030	2,264

Tabel 9.32 Frequentieomvormer, P90K, T4

9.6 Speciale omstandigheden

9.6.1 Doel van reductie

Reductie kan nodig zijn wanneer de frequentieomvormer wordt gebruikt bij een lage luchtdruk (grote hoogte), bij lage toerentallen, bij gebruik van lange motorkabels of kabels met een grote dwarsdoorsnede, of bij hoge omgevingstemperaturen. Deze sectie beschrijft de vereiste acties.

9.6.2 Reductie wegens omgevingstemperatuur

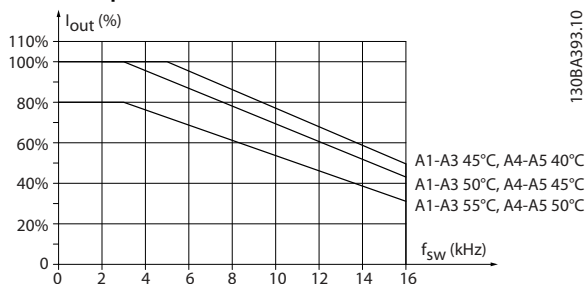
Bij een omgevingstemperatuur van max. 50 °C kan 90% van de uitgangsstroom van de frequentieomvormer worden gehandhaafd.

Met een typische volle belastingsstroom van IE2-motoren kan het volledige vermogen van de uitvoeras worden gehandhaafd tot 50 °C.

Neem contact op met Danfoss voor meer specifieke gegevens en/of reductie-informatie voor andere motoren of omstandigheden.

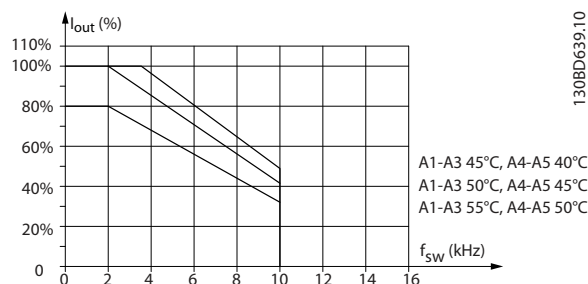
9.6.3 Reductie wegens omgevingstemperatuur, behuizingstype A

60° AVM – pulsbreedtemodulatie



Afbeelding 9.3 Reductie van I_{out} voor diverse $T_{AMB, MAX}$ voor behuizingstype A, bij gebruik van 60° AVM

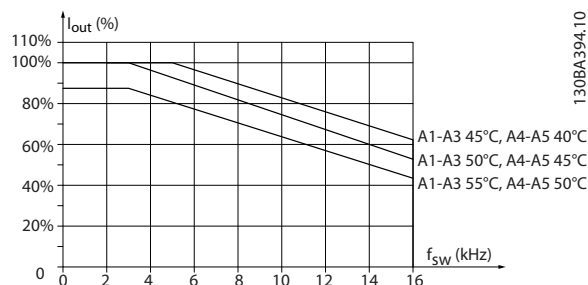
SFAVM – Stator Flux-oriented Asynchronous Vector Modulation



Afbeelding 9.4 Reductie van I_{out} voor diverse $T_{AMB, MAX}$ voor behuizingstype A, bij gebruik van SFAVM

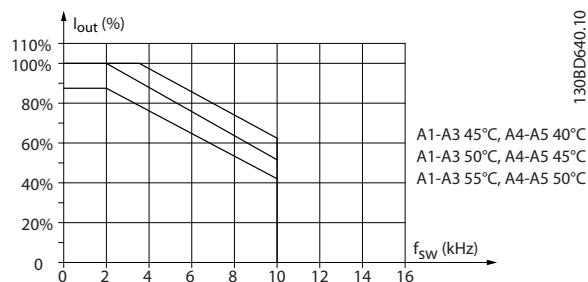
Wanneer enkel motorkabels van 10 m of minder worden gebruikt voor behuizingstype A, is er minder reductie nodig. Dit komt omdat de lengte van de motorkabel van relatief grote invloed op de aanbevolen reductie is.

60° AVM



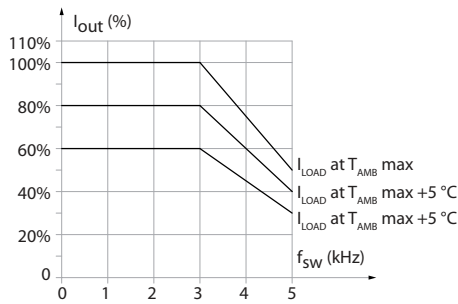
Afbeelding 9.5 Reductie van I_{out} voor diverse $T_{AMB, MAX}$ voor behuizingstype A, bij gebruik van 60° AVM en een motorkabel van maximaal 10 m

SFAVM



Afbeelding 9.6 Reductie van I_{out} voor diverse $T_{AMB, MAX}$ voor behuizingstype A, bij gebruik van SFAVM en een motorkabel van maximaal 10 m

9.6.3.1 Behuizingstype A3, T7



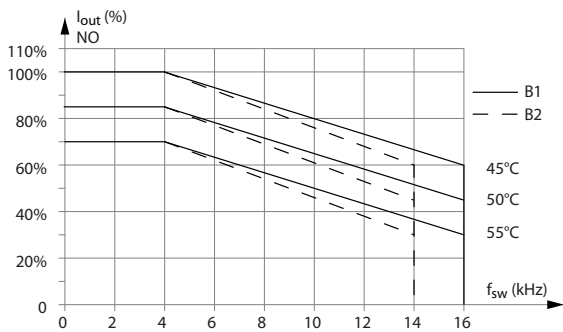
Afbeelding 9.7 Reductie van I_{out} voor diverse $T_{AMB, MAX}$ voor behuizingstype A3

9.6.4 Reductie wegens omgevingstemperatuur, behuizingstype B

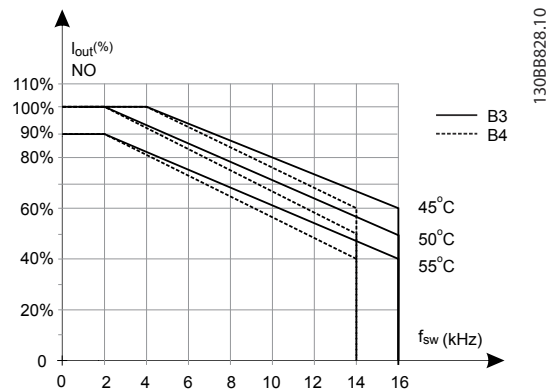
9.6.4.1 Behuizingstype B, T2, T4 en T5

Voor behuizingstype B en C is de reductie mede afhankelijk van de overbelastingsmodus die is ingesteld in 1-04 *Overspanningsmodus*.

60° AVM – pulsbreedtemodulatie

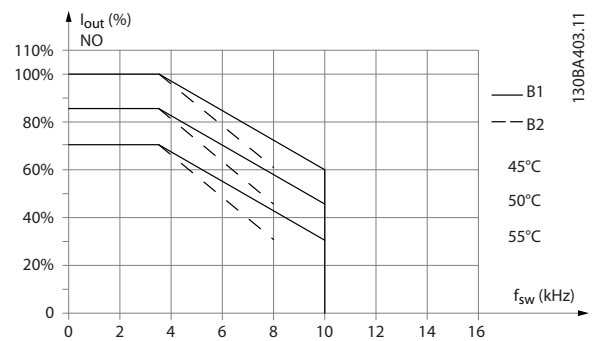


Afbeelding 9.8 Reductie van I_{out} voor diverse $T_{AMB, MAX}$ voor behuizingstype B1 en B2, bij gebruik van 60° AVM en een normale overbelastingsmodus (overbelastingskoppel van 110%)

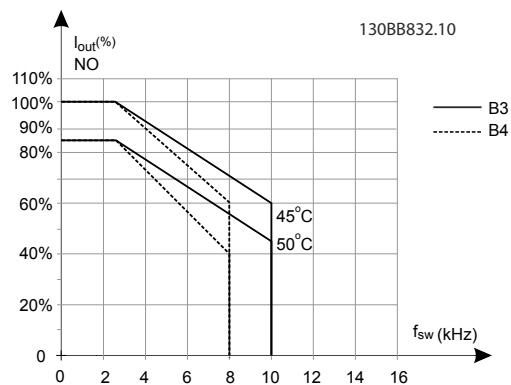


Afbeelding 9.9 Reductie van I_{out} voor diverse $T_{AMB, MAX}$ voor behuizingstype B3 en B4, bij gebruik van 60° AVM en een normale overbelastingsmodus (overbelastingskoppel van 110%)

SFAVM – Stator Flux-oriented Asynchronous Vector Modulation



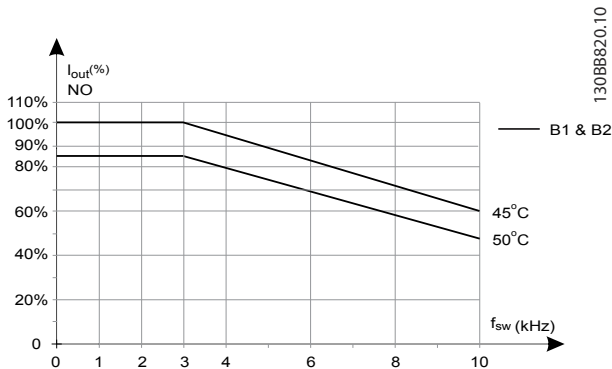
Afbeelding 9.10 Reductie van I_{out} voor diverse $T_{AMB, MAX}$ voor behuizingstype B1 en B2, bij gebruik van SFAVM en een normale overbelastingsmodus (overbelastingskoppel van 110%)



Afbeelding 9.11 Reductie van I_{out} voor diverse $T_{AMB, MAX}$ voor behuizingstype B3 en B4, bij gebruik van SFAVM en een normale overbelastingsmodus (overbelastingskoppel van 110%)

9.6.4.2 Behuizingstype B, T6

60° AVM – pulsbreedtemodulatie

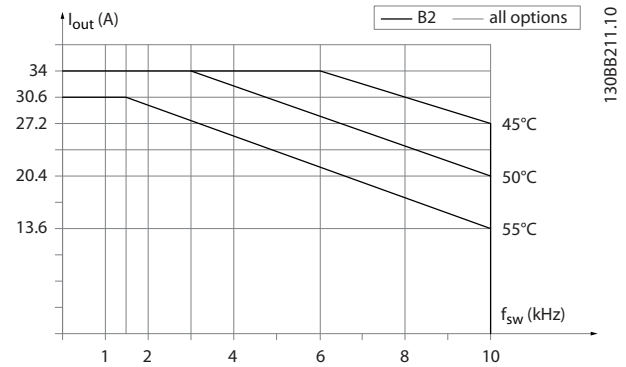


Afbeelding 9.12 Reductie van de uitgangsstroom wegens schakelfrequentie en omgevingstemperatuur voor 600 V-frequentieomvormers, behuizingstype B, 60° AVM, NO

9.6.4.3 Behuizingstype B, T7

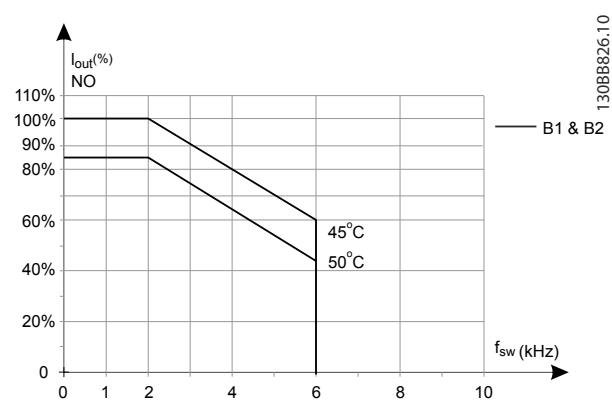
Behuizingstype B2, 525-690 V

60° AVM – pulsbreedtemodulatie



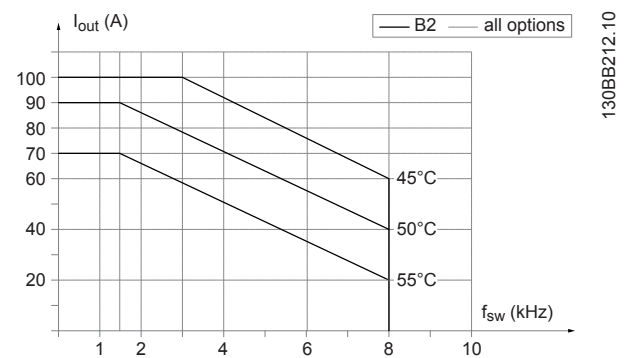
Afbeelding 9.14 Reductie van de uitgangsstroom wegens schakelfrequentie en omgevingstemperatuur voor behuizingstype B2, 60° AVM. NB De grafiek gaat uit van de stroom als absolute waarde en geldt voor zowel een hoge als een normale overbelasting.

SFAVM – Stator Flux-oriented Asynchronous Vector Modulation



Afbeelding 9.13 Reductie van de uitgangsstroom wegens schakelfrequentie en omgevingstemperatuur voor 600 V-frequentieomvormers, behuizingstype B, SFAVM, NO

SFAVM – Stator Flux-oriented Asynchronous Vector Modulation

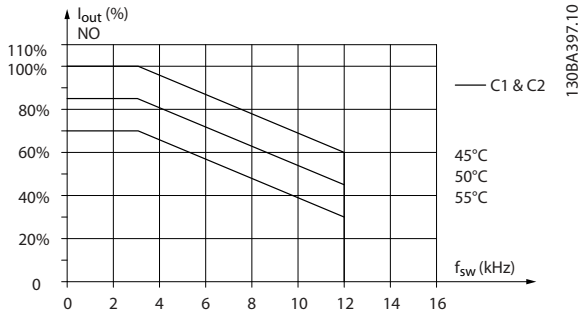


Afbeelding 9.15 Reductie van de uitgangsstroom wegens schakelfrequentie en omgevingstemperatuur voor behuizingstype B2, SFAVM. NB De grafiek gaat uit van de stroom als absolute waarde en geldt voor zowel een hoge als een normale overbelasting.

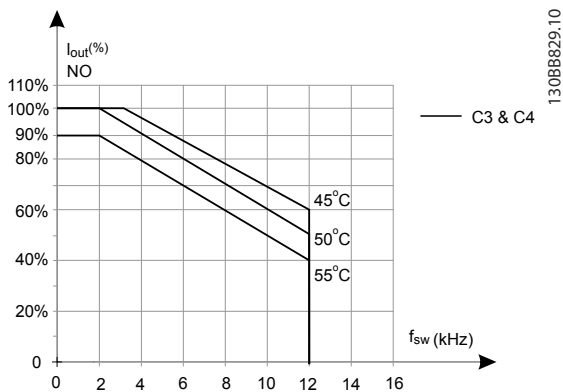
9.6.5 Reductie wegens omgevingstemperatuur, behuizingstype C

9.6.5.1 Behuizingstype C, T2, T4 en T5

60° AVM – pulsbreedtemodulatie

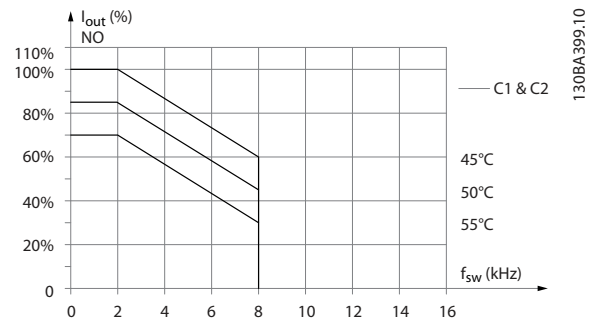


Afbeelding 9.16 Reductie van I_{out} voor diverse T_{AMB, MAX} voor behuizingstype C1 en C2, bij gebruik van 60° AVM en een normale overbelastingsmodus (overbelastingskoppel van 110%)

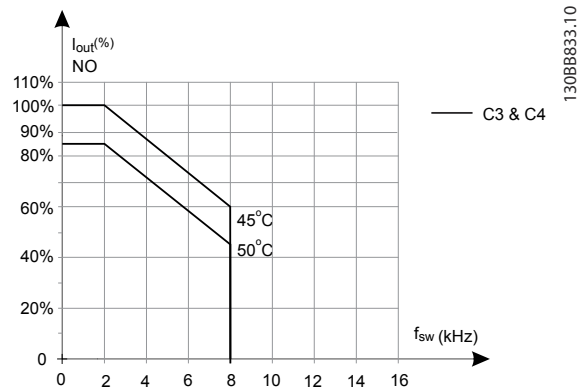


Afbeelding 9.17 Reductie van I_{out} voor diverse T_{AMB, MAX} voor behuizingstype C3 en C4, bij gebruik van 60° AVM en een normale overbelastingsmodus (overbelastingskoppel van 110%)

SFAVM – Stator Flux-oriented Asynchronous Vector Modulation



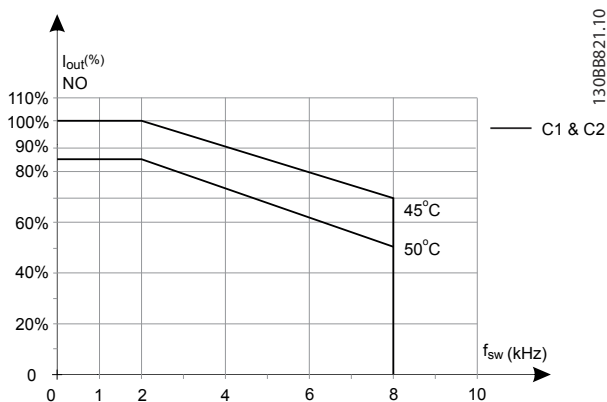
Afbeelding 9.18 Reductie van I_{out} voor diverse T_{AMB, MAX} voor behuizingstype C1 en C2, bij gebruik van SFAVM en een normale overbelastingsmodus (overbelastingskoppel van 110%)



Afbeelding 9.19 Reductie van I_{out} voor diverse T_{AMB, MAX} voor behuizingstype C3 en C4, bij gebruik van SFAVM en een normale overbelastingsmodus (overbelastingskoppel van 110%)

9.6.5.2 Behuizingstype C, T6

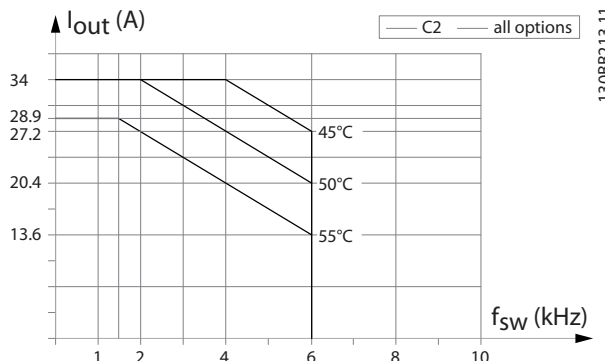
60° AVM – pulsbreedtemodulatie



Afbeelding 9.20 Reductie van de uitgangsstroom wegens schakelfrequentie en omgevingstemperatuur voor 600 V-frequentieomvormers, behuizingstype C, 60° AVM, NO

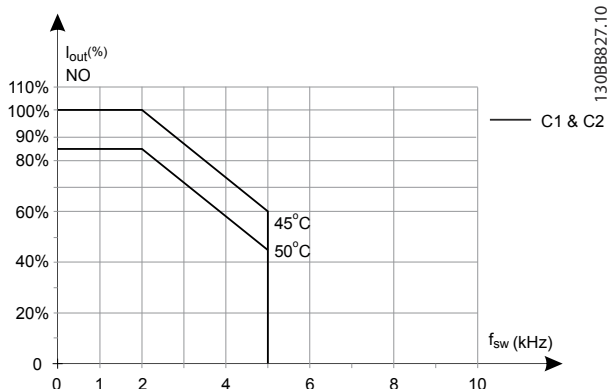
9.6.5.3 Behuizingstype C, T7

60° AVM – pulsbreedtemodulatie



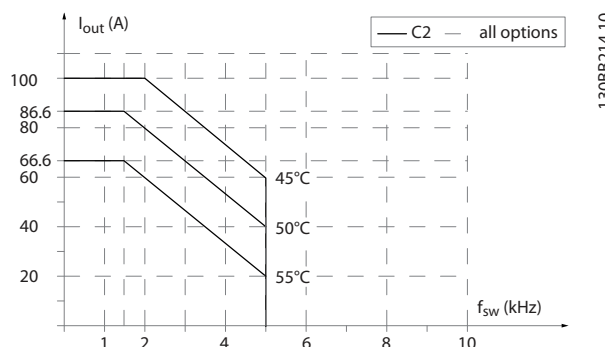
Afbeelding 9.22 Reductie van de uitgangsstroom wegens schakelfrequentie en omgevingstemperatuur voor behuizingstype C2, 60° AVM. NB De grafiek gaat uit van de stroom als absolute waarde en geldt voor zowel een hoge als een normale overbelasting.

SFAVM – Stator Flux-oriented Asynchronous Vector Modulation



Afbeelding 9.21 Reductie van de uitgangsstroom wegens schakelfrequentie en omgevingstemperatuur voor 600 V-frequentieomvormers, behuizingstype C, SFAVM, NO

SFAVM – Stator Flux-oriented Asynchronous Vector Modulation



Afbeelding 9.23 Reductie van de uitgangsstroom wegens schakelfrequentie en omgevingstemperatuur voor behuizingstype C2, SFAVM. NB De grafiek gaat uit van de stroom als absolute waarde en geldt voor zowel een hoge als een normale overbelasting.

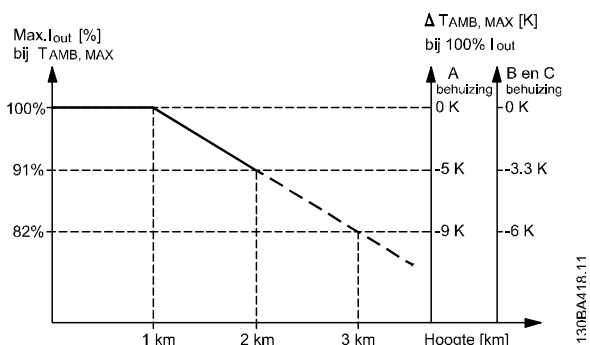
9.6.6 Een automatische aanpassing zorgt voor blijvende prestaties

De frequentieomvormer controleert continu op kritische niveaus van interne temperatuur, belastingsstroom, hoge spanning op de tussenkring en lage motorsnelheden. Als reactie op een kritisch niveau kan de frequentieomvormer de schakelfrequentie aanpassen en/of het schakelpatroon wijzigen om een goede werking van de frequentieomvormer te garanderen. De mogelijkheid om de uitgangsstroom automatisch te verlagen zorgt voor een verdere uitbreiding van de aanvaardbare bedrijfscondities.

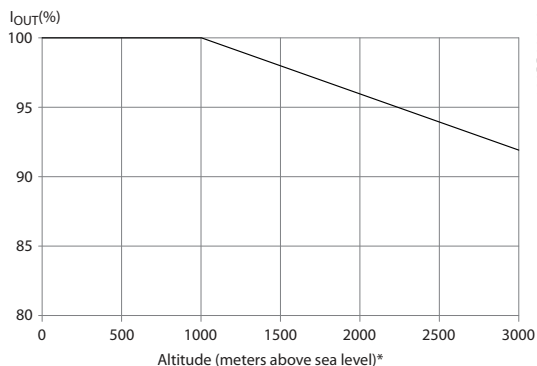
9.6.7 Reductie wegens lage luchtdruk

Bij een lage luchtdruk vermindert de koelcapaciteit van lucht.

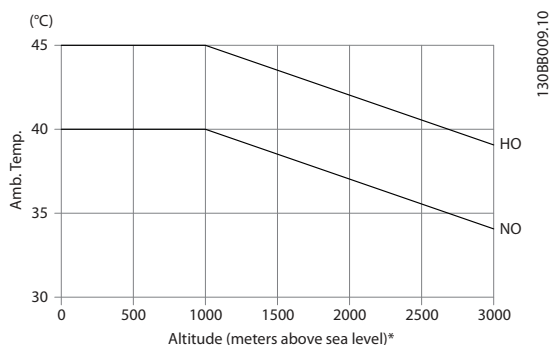
Bij een hoogte onder 1000 m is geen reductie nodig, maar boven een hoogte van 1000 meter moet de omgevingstemperatuur (T_{AMB}) of de maximale uitgangsstroom (I_{out}) worden verlaagd overeenkomstig onderstaand schema.



Afbeelding 9.24 Reductie van de uitgangsstroom t.o.v. de hoogte bij $T_{AMB, MAX}$ voor behuizingstype A, B en C. Neem voor hoogtes boven 2000 m contact op met Danfoss in verband met PELV.



Afbeelding 9.25 Een alternatief is om de omgevingstemperatuur op grote hoogtes te verlagen, waardoor een uitgangsstroom van 100% op grote hoogtes kan worden bereikt.



Afbeelding 9.26 Voorbeeld: bij een hoogte van 2000 m en een temperatuur van 45 °C ($T_{AMB, MAX} - 3,3$ K) is 91% van de nominale uitgangsstroom beschikbaar. Bij een temperatuur van 41,7 °C is 100% van de nominale uitgangsstroom beschikbaar.

Reductie van de uitgangsstroom t.o.v. de hoogte bij $T_{AMB, MAX}$ voor behuizingstype D, E en F.

9.6.8 Reductie wegens lage bedrijfssnelheid

Wanneer een motor op een frequentieomvormer wordt aangesloten, is het nodig om te controleren of de koeling van de motor voldoende is.

Het verwarmingsniveau hangt af van de belasting van de motor, en van de bedrijfssnelheid en -tijd.

Toepassingen met constant koppel (CT-modus)

Bij toepassingen met een constant koppel kunnen er problemen optreden bij lage toerentallen. Bij toepassingen met een constant koppel kan de motor bij lage toerentallen oververhit raken omdat de ingebouwde ventilator van de motor minder koellucht levert.

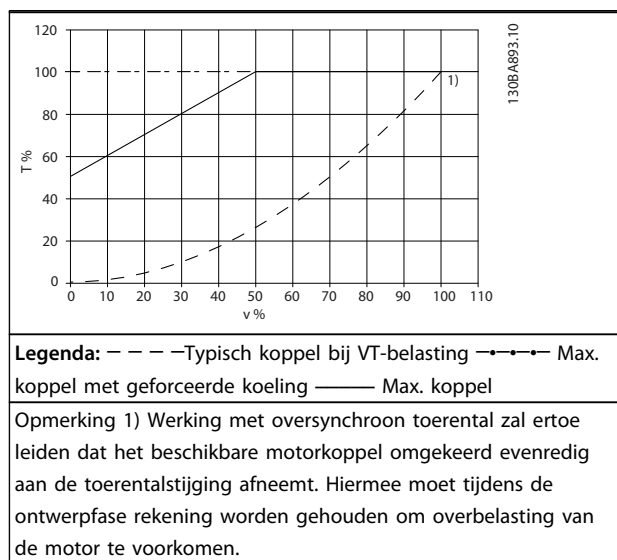
Als de motor constant op een toerental moet lopen dat lager is dan de helft van de nominale waarde, moet de motor worden voorzien van extra luchtkoeling (of moet een motor worden gebruikt die is ontworpen voor dit type werking).

Een alternatief is om het belastingsniveau van de motor te verlagen door een grotere motor te selecteren. Het ontwerp van de frequentieomvormer legt echter beperkingen op aan het vermogen van de motor.

Toepassingen met variabel (kwadratisch) koppel (VT-modus)

In toepassingen met variabel koppel zoals centrifugaalpompen en ventilatoren, waarbij het koppel evenredig is met het kwadraat van het toerental en het vermogen evenredig is met de derde macht van het toerental, is aanvullende koeling of reductie van de motor niet nodig.

In onderstaande schema's blijft de typische VT-curve bij alle toerentalen onder het maximale koppel met reductie en het maximale koppel met geforceerde koeling.



Tabel 9.33 Maximale belasting voor een standaardmotor bij 40 °C

9.7 Problemen verhelpen

Een waarschuwing of alarm wordt weergegeven via de relevante led aan de voorzijde van de een code op het display.

Een waarschuwing blijft actief totdat het probleem is verholpen. In bepaalde omstandigheden kan de motor blijven werken. Waarschuwingen kunnen kritiek zijn, maar dit is niet altijd het geval.

Als er een alarm optreedt, schakelt de uit (trip). Alarmen moeten worden gereset om de eenheid weer op te starten nadat de fout is opgeheven.

Dit is mogelijk op vier manieren:

1. Via de [Reset]-toets op het LCP.
2. Via een digitale ingang met de functie 'Reset'.
3. Via seriële communicatie/optionele veldbus.
4. Door middel van automatisch resetten via de automatische resetfunctie, een standaardinstelling voor de VLT® HVAC Drive. Zie 14-20 *Resetmodus* in de FC 102 *Programmeerhandleiding*.

LET OP

Na een handmatige reset via de [Reset] op het LCP moet u [Auto On] of [Hand On] indrukken om de motor weer te starten.

Als een alarm niet kan worden gereset, komt dit mogelijk doordat de oorzaak nog niet is weggenomen, of omdat er sprake was van een uitschakeling met blokkering (zie ook Tabel 9.34).

VOORZICHTIG

Alarmen die gepaard gaan met een uitschakeling met blokkering bieden aanvullende beveiliging; in dat geval moet de netvoeding worden afgeschakeld voordat het alarm kan worden gereset. Nadat de netvoeding weer is ingeschakeld, is de niet meer geblokkeerd en kan hij op bovenstaande wijze worden gereset nadat de fout is verholpen.

Alarmen zonder uitschakeling met blokkering kunnen tevens worden gereset via de automatische resetfunctie in 14-20 *Resetmodus* (waarschuwing: automatische opheffing slaapmodus is mogelijk!).

Wanneer er in de tabel op de volgende pagina een kruisje staat bij zowel waarschuwing als alarm, betekent dit dat een alarm wordt voorafgegaan door een waarschuwing of dat u kunt programmeren of een waarschuwing dan wel een alarm moet worden gegenereerd bij een bepaalde fout.

Dit is bijvoorbeeld mogelijk in 1-90 *Therm. motorbeveiliging*. Na een alarm of uitschakeling (trip) zal de motor blijven vrijlopen en zullen er op de een alarm en een waarschuwing knipperen. Als het probleem is verholpen, blijft enkel het alarm knipperen.

LET OP

Detectie van een ontbrekende motorfase (nr. 30-32) en afslagdetectie zijn niet actief als 1-10 *Motorconstructie* is ingesteld op [1] PM, niet uitspr. SPM.

Nr.	Beschrijving	Waarschu- wing	Alarm/ Uitsch.	Alarm/Uitsch & blok.	Parameterreferentie
1	10 V laag	X			
2	Live-zerofout	(X)	(X)		6-01
3	Geen motor	(X)			1-80
4	Faseverlies netvoeding	(X)	(X)	(X)	14-12
5	DC-tussenkringspanning hoog	X			
6	DC-tussenkringspanning laag	X			
7	DC-overspanning	X	X		
8	DC-onderspanning	X	X		
9	Omvormer overbelast	X	X		
10	Overtemperatuur motor-ETR	(X)	(X)		1-90
11	Overtemperatuur motorthermistor	(X)	(X)		1-90
12	Koppelbegrenzing	X	X		
13	Overstroom	X	X	X	
14	Aardfout	X	X	X	
15	Incompatibele hardware		X	X	
16	Kortsluiting		X	X	
17	Stuurwoordtime-out	(X)	(X)		8-04
18	Start mislukt		X		
23	Fout interne ventilator	X			
24	Fout externe ventilator	X			14-53
25	Kortsluiting remweerstand	X			
26	Begrenzing remweerstandsvormogen	(X)	(X)		2-13
27	Kortsluiting remchopper	X	X		
28	Remtest	(X)	(X)		2-15
29	Oververhitting omvormer	X	X	X	
30	Motorfase U ontbreekt	(X)	(X)	(X)	4-58
31	Motorfase V ontbreekt	(X)	(X)	(X)	4-58
32	Motorfase W ontbreekt	(X)	(X)	(X)	4-58
33	Inrush-fout		X	X	
34	Communicatiefout veldbus	X	X		
35	Buiten frequentiebereik	X	X		
36	Netstoring	X	X		
37	Onbalans fase	X	X		
38	Interne fout		X	X	
39	Sensor koellichaam		X	X	
40	Overbelasting digitale uitgang klem 27	(X)			5-00, 5-01
41	Overbelasting digitale uitgang klem 29	(X)			5-00, 5-02
42	Overbelasting digitale uitgang op X30/6	(X)			5-32
42	Overbelasting digitale uitgang op X30/7	(X)			5-33
46	Voeding voedingskaart		X	X	
47	24 V-voeding laag	X	X	X	
48	1,8 V-voeding laag		X	X	
49	Snelheidsbegrenzing	X	(X)		1-86
50	AMA kalibratie mislukt		X		
51	AMA controleer U_{nom} en I_{nom}		X		
52	AMA lage I_{nom}		X		
53	AMA motor te groot		X		
54	AMA motor te klein		X		
55	AMA parameter buiten bereik		X		
56	AMA onderbroken door gebruiker		X		
57	AMA time-out		X		
58	AMA interne fout	X	X		

Nr.	Beschrijving	Waarschuwing	Alarm/Uitsch.	Alarm/Uitsch & blok.	Parameterreferentie
59	Stroomgrens	X			
60	Externe vergrendeling	X			
62	Uitgangsfrequentie op max. begrenzing	X			
64	Spanningslimiet	X			
65	Overtemperatuur stuurkaart	X	X	X	
66	Temp. koellichaam laag	X			
67	Optieconfiguratie is gewijzigd		X		
68	Veilige stop	(X)	X ¹⁾		5-19
69	Temp. voedingskaart		X	X	
70	Ongeldige FC-configuratie			X	
71	Veilige stop PTC 1	X	X ¹⁾		
72	Gevaarlijke storing			X ¹⁾	
73	Autorestart Veilige Stop				
76	Setup vermogenseenheid	X			
79	Ongeldige PS-config		X	X	
80	Omvormer ingesteld op standaardwaarden		X		
91	Analoge ingang 54 verkeerd ingesteld			X	
92	Geen flow	X	X		22-2*
93	Droge pomp	X	X		22-2*
94	Einde curve	X	X		22-5*
95	Band defect	X	X		22-6*
96	Start vertraagd	X			22-7*
97	Stop vertraagd	X			22-7*
98	Klokfout	X			0-7*
201	Brandmodus was actief				
202	Limieten brandmodus overschreden				
203	Motor ontbreekt				
204	Rotor geblokkeerd				
243	Rem IGBT	X	X		
244	Temp. koellichaam	X	X	X	
245	Sensor koellichaam		X	X	
246	Voeding voedingskaart		X	X	
247	Temp. voedingskaart		X	X	
248	Ongeldige PS-config		X	X	
250	Nieuw reserveonderdeel			X	
251	Nieuwe typecode		X	X	

Tabel 9.34 Lijst met alarm-/waarschuwingcodes

(X) Afhankelijk van parameter

1) Automatische reset is niet mogelijk via 14-20 Resetmodus

Een uitschakeling (trip) vindt plaats wanneer een alarm is weergegeven. De uitschakeling (trip) laat de motor vrijlopen en kan worden gereset door het indrukken van de [Reset]-toets of via een digitale ingang (parametergroep 5-1* [1]). Een gebeurtenis die een dergelijk alarm veroorzaakt, zal geen schade toebrengen aan de en zal geen gevaarlijke situatie opleveren. Een uitschakeling met blokkering treedt op bij alarmen die schade kunnen toebrengen aan de of hierop aangesloten onderdelen. Een uitschakeling met blokkering kan enkel worden gereset door de voeding uit en weer in te schakelen.

Waarschuwing	geel
Alarm	knippert rood
Uitschakeling met blokkering	geel en rood

Tabel 9.35 Ledindicatie

Alarmwoord en Uitgebreid statuswoord					
Bit	Hex	Dec	Alarmwoord	Waarschuwingswoord	Uitgebreid statuswoord
0	00000001	1	Remtest	Remtest	Aan-/uitlopen
1	00000002	2	Temp. voed.krt.	Temp. voed.krt.	AMA actief
2	00000004	4	Aardfout	Aardfout	Start CW/CCW
3	00000008	8	Stuurkaarttemp.	Stuurkaarttemp.	Vertragen
4	00000010	16	Stuurw. t-o	Stuurw. t-o	Versnell.
5	00000020	32	Overstroom	Overstroom	Terugk. hoog
6	00000040	64	Koppelbegrenz.	Koppelbegrenz.	Terugk. laag
7	00000080	128	Motorth. over	Motorth. over	Stroom hoog
8	00000100	256	Motor-ETR over	Motor-ETR over	Stroom laag
9	00000200	512	Inverter overb.	Inverter overb.	Uitg.freq. hoog
10	00000400	1024	DC-onderspann.	DC-onderspann.	Uitg.freq. laag
11	00000800	2048	DC-overspann.	DC-overspann.	Remtest OK
12	00001000	4096	Kortsluiting	DC-spann. laag	Max. remmen
13	00002000	8192	Inrush-fout	DC-spann. hoog	Remmen
14	00004000	16384	Faseverl. netv.	Faseverl. netv.	Buiten snelh.-bereik
15	00008000	32768	AMA niet OK	Geen motor	OVC-besturing
16	00010000	65536	Live-zerofout	Live-zerofout	
17	00020000	131072	Interne fout	10 V laag	
18	00040000	262144	Rem overbelast	Rem overbelast	
19	00080000	524288	Verlies U-fase	Remweerstand	
20	00100000	1048576	Verlies V-fase	Rem IGBT	
21	00200000	2097152	Verlies W-fase	Snelheidslimiet	
22	00400000	4194304	Veldbusfout	Veldbusfout	
23	00800000	8388608	24V-voed. laag	24V-voed. laag	
24	01000000	16777216	Netstoring	Netstoring	
25	02000000	33554432	1,8V-voed. laag	Stroombegr.	
26	04000000	67108864	Remweerstand	Lage temp.	
27	08000000	134217728	Rem IGBT	Spanningslimiet	
28	10000000	268435456	Optiewijziging	Niet gebruikt	
29	20000000	536870912	Omv. geinitial.	Niet gebruikt	
30	40000000	1073741824	Veilige stop	Niet gebruikt	
31	80000000	2147483648	Mech. rem laag (A63)	Uitgebreid statuswoord	

Tabel 9.36 Beschrijving van alarmwoord, waarschuwingswoord en uitgebreid statuswoord

De alarmwoorden, waarschuwingswoorden en uitgebreide statuswoorden kunnen voor diagnose worden uitgelezen via een seriële bus of een optionele veldbus. Zie ook *16-90 Alarmwoord*, *16-92 Waarsch.-wrđ* en *16-94 Uitgebr. statusw.*.

9.7.1 Alarmwoorden

Bit (hex)	Alarmwoord (16-90 Alarmwoord)
00000001	
00000002	Overtemperatuur voedingskaart
00000004	Aardfout
00000008	
00000010	Stuurwoordtime-out
00000020	Overstroom
00000040	
00000080	Overtemperatuur motorthermist
0000100	Overtemperatuur motor-ETR
0000200	Omvormer overbelast
0000400	DC-tussenkringspanning laag
0000800	DC-tussenkringspanning hoog
0001000	Kortsluiting
0002000	
0004000	Faseverlies netvoeding
0008000	AMA niet OK
00010000	Live-zerofout
00020000	Interne fout
00040000	
00080000	Motorfase U ontbreekt
00100000	Motorfase V ontbreekt
00200000	Motorfase W ontbreekt
00800000	Stuurspanningsfout
01000000	
02000000	VDD, voeding laag
04000000	Kortsluiting remweerstand
08000000	Remchopperfout
10000000	Aardfout DESAT
20000000	Omvormer geïnitieerd
40000000	Veilige stop [A68]
80000000	

Tabel 9.37 16-90 Alarmwoord

Bit (hex)	Alarmwoord 2 (16-91 Alarmwoord 2)
00000001	
00000002	Gereserveerd
00000004	ServiceTrip, typecode/reserveonderdeel
00000008	Gereserveerd
00000010	Gereserveerd
00000020	
00000040	
00000080	
0000100	Band defect
0000200	Niet gebruikt
0000400	Niet gebruikt
0000800	Gereserveerd
0001000	Gereserveerd
0002000	Gereserveerd
0004000	Gereserveerd
0008000	Gereserveerd
00010000	Gereserveerd
00020000	Niet gebruikt
00040000	Ventilatorfout
00080000	ECB-fout
00100000	Gereserveerd
00200000	Gereserveerd
00400000	Gereserveerd
00800000	Gereserveerd
01000000	Gereserveerd
02000000	Gereserveerd
04000000	Gereserveerd
08000000	Gereserveerd
10000000	Gereserveerd
20000000	Gereserveerd
40000000	PTC 1 veilige stop [A71]
80000000	Gevaarlijke storting [A72]

Tabel 9.38 16-91 Alarmwoord 2

9.7.2 Waarschuwingswoorden

Bit (hex)	Waarsch.-wrđ (16-92 Waarsch.-wrđ)
00000001	
00000002	Overtemperatuur voedingskaart
00000004	Aardfout
00000008	
00000010	Stuurwoordtime-out
00000020	Overstroom
00000040	
00000080	Overtemperatuur motorthermist
00000100	Overtemperatuur motor-ETR
00000200	Omvormer overbelast
00000400	DC-tussenkringspanning laag
00000800	DC-tussenkringspanning hoog
00001000	
00002000	
00004000	Faseverlies netvoeding
00008000	Geen motor
00010000	Live-zerofout
00020000	
00040000	
00080000	
00100000	
00200000	
00400000	
00800000	
01000000	
02000000	Stroomgrens
04000000	
08000000	
10000000	
20000000	
40000000	Veilige stop [W68]
80000000	Niet gebruikt

Tabel 9.39 16-92 Waarsch.-wrđ

Bit (hex)	Waarsch.woord 2 (16-93 Waarsch.woord 2)
00000001	
00000002	
00000004	Klokfout
00000008	Gereserveerd
00000010	Gereserveerd
00000020	
00000040	
00000080	Einde curve
00000100	Band defect
00000200	Niet gebruikt
00000400	Gereserveerd
00000800	Gereserveerd
00001000	Gereserveerd
00002000	Gereserveerd
00004000	Gereserveerd
00008000	Gereserveerd
00010000	Gereserveerd
00020000	Niet gebruikt
00040000	Ventilatorwaarschuwing
00080000	
00100000	Gereserveerd
00200000	Gereserveerd
00400000	Gereserveerd
00800000	Gereserveerd
01000000	Gereserveerd
02000000	Gereserveerd
04000000	Gereserveerd
08000000	Gereserveerd
10000000	Gereserveerd
20000000	Gereserveerd
40000000	PTC 1 veilige stop [W71]
80000000	Gereserveerd

Tabel 9.40 16-93 Waarsch.woord 2

9.7.3 Uitgebreide statuswoorden

Bit (hex)	Uitgebreid statuswoord (16-94 Uitgebr. statusw.)
00000001	Aan-/uitlopen
00000002	AMA-aanpassing
00000004	Start CW/CCW
00000008	Niet gebruikt
00000010	Niet gebruikt
00000020	Terugk. hoog
00000040	Terugkoppeling laag
00000080	Uitgangsstroom hoog
00000100	Uitgangsstroom laag
00000200	Uitgangsfrequentie hoog
00000400	Uitgangsfrequentie laag
00000800	Remtest OK
00001000	Max. remmen
00002000	Remmen
00004000	Buiten snelh.bereik
00008000	OVC actief
00010000	AC-rem
00020000	Wachtw. vergr.
00040000	Wachtwoordbeveiliging
00080000	Referentie hoog
00100000	Referentie laag
00200000	Lokale ref./externe ref.
00400000	Gereserveerd
00800000	Gereserveerd
01000000	Gereserveerd
02000000	Gereserveerd
04000000	Gereserveerd
08000000	Gereserveerd
10000000	Gereserveerd
20000000	Gereserveerd
40000000	Gereserveerd
80000000	Gereserveerd

Tabel 9.41 Uitgebreid statuswoord, 16-94 Uitgebr. statusw.

Bit (hex)	Uitgebreid statuswoord 2 (16-95 Uitgebr. statusw. 2)
00000001	Off
00000002	Hand/Auto
00000004	Niet gebruikt
00000008	Niet gebruikt
00000010	Niet gebruikt
00000020	Relais 123 actief
00000040	Start voorkomen
00000080	Besturing gereed
00000100	Omv. gereed
00000200	Snelle stop
00000400	DC-rem
00000800	Stop
00001000	Stand-by
00002000	Verzoek Uitgang vasthouden
00004000	Uitgang vasth.
00008000	Jog-verzoek
00010000	Jog
00020000	Startverzoek
00040000	Start
00080000	Start toegepast
00100000	Startvertraging
00200000	Slaap
00400000	Slaap boost
00800000	Actief
01000000	Bypass
02000000	Brandmodus
04000000	Gereserveerd
08000000	Gereserveerd
10000000	Gereserveerd
20000000	Gereserveerd
40000000	Gereserveerd
80000000	Gereserveerd

Tabel 9.42 Uitgebreid statuswoord 2, 16-95 Uitgebr. statusw. 2

Onderstaande informatie over waarschuwingen/alarmen beschrijft de waarschuwings- en alarmcondities, geeft de mogelijke oorzaak aan en biedt een oplossing of foutopsporingsprocedure.

WAARSCHUWING 1, 10 V laag

De spanning van de stuurkaart is lager dan 10 V vanaf klem 50.

Verminder de belasting van klem 50, want de 10 V-voeding is overbelast. Maximaal 15 mA of minimaal 590 Ω .

Deze conditie kan worden veroorzaakt door een kortsluiting in een aangesloten potentiometer of een onjuiste bedrading van de potentiometer.

Probleem verhelpen

Verwijder de bedrading vanaf klem 50. Wanneer de waarschuwing verdwijnt, zit het probleem in de bedrading. Als de waarschuwing niet verdwijnt, moet de stuurkaart worden vervangen.

WAARSCHUWING/ALARM 2, Live-zerofout

Deze waarschuwing of dit alarm verschijnt alleen als dit is ingesteld in *6-01 Live zero time-out-functie*. Het signaal op een van de analoge ingangen is minder dan 50% van de minimumwaarde die voor die ingang is geprogrammeerd. Deze conditie kan worden veroorzaakt door draadbreek of door een signaal van een defect apparaat.

Probleem verhelpen

Controleer de aansluitingen op alle analoge ingangsklemmen. De stuurkaartklemmen 53 en 54 op signalen, klem 55 gemeenschappelijk. De klemmen 11 en 12 van MCB 101 op signalen, klem 10 gemeenschappelijk. De klemmen 1, 3, 5 van MCB 109 op signalen, klem 2,4, 6 gemeenschappelijk.

Controleer of de programmering van de frequentieomvormer en de schakelinstellingen overeenkomen met het type analoge signaal.

Voer een ingangsklemsignaaltest uit.

WAARSCHUWING/ALARM 4, Faseverlies netvoeding

Aan de voedingszijde ontbreekt een fase of de onbalans van de netspanning is te hoog. Deze melding verschijnt ook als er een fout optreedt in de ingangsgelijkrichter op de frequentieomvormer. De opties worden geprogrammeerd via *14-12 Functie bij onbalans netsp.*

Probleem verhelpen

Controleer de voedingsspanning en voedingsstromen naar de frequentieomvormer.

WAARSCHUWING 5, DC-tussenkringspanning hoog

De tussenkringspanning (DC) is hoger dan de waarschuwinglimiet voor hoge spanning. De limiet hangt af van de nominale spanning van de frequentieomvormer. De eenheid is nog steeds actief.

WAARSCHUWING 6, DC-tussenkringspanning laag

De tussenkringspanning (DC) is lager dan de waarschuwinglimiet voor lage spanning. De limiet hangt af van de nominale spanning van de frequentieomvormer. De eenheid is nog steeds actief.

WAARSCHUWING/ALARM 7, DC-overspanning

Als de tussenkringspanning hoger is dan de overspanningsbegrenzing schakelt de frequentieomvormer na een bepaalde tijd uit.

Probleem verhelpen

Sluit een remweerstand aan.

Verleng de aan/uitlooptijd.

Wijzig het type ramp.

Activeer de functies in *2-10 Remfunctie*.

Verhoog *14-26 Uitschakelvertraging bij inverterfout*.

Als het alarm/de waarschuwing tijdens een spanningsdip optreedt, moet u gebruikmaken van kinetische backup (*14-10 Netstoring*).

WAARSCHUWING/ALARM 8, DC-onderspanning

Als de DC-tussenkringspanning lager wordt dan de limiet voor lage spanning, controleert de frequentieomvormer of de 24 V DC-backupvoeding is aangesloten. Als geen 24 V DC-backupvoeding is aangesloten, schakelt de frequentieomvormer uit na een vaste tijdsvertraging. Deze tijdsvertraging hangt af van de eenheidgrootte.

Probleem verhelpen

Controleer of de voedingsspanning overeenkomt met de spanning van de frequentieomvormer.

Voer een ingangsspanningstest uit.

Voer een soft-chargecircuittest uit.

WAARSCHUWING/ALARM 9, Omvormer overbelast

De frequentieomvormer staat op het punt van uitschakeling wegens overbelasting (te hoge stroom gedurende een te lange tijd). De teller voor de thermo-elektronische omvormerbeveiliging genereert een waarschuwing bij 98% en schakelt uit bij 100%, waarbij een alarm wordt gegenereerd. De frequentieomvormer *kan niet* worden gereset totdat de teller onder de 90% is gezakt. De fout is dat de frequentieomvormer gedurende een te lange tijd voor meer dan 100% werd overbelast.

Probleem verhelpen

Vergelijk de aangegeven uitgangsstroom op het LCP met de nominale stroom van de frequentieomvormer.

Vergelijk de aangegeven uitgangsstroom op het LCP met de gemeten motorstroom.

Laat de thermische belasting op het LCP weergeven en houd de waarde in de gaten. Wanneer de stroom hoger is dan de nominale continuïnstroom van de frequentieomvormer gaat de teller omhoog. Wanneer de stroom lager is dan de nominale continuïnstroom van de frequentieomvormer gaat de teller omlaag.

WAARSCHUWING/ALARM 10, Overtemperatuur motor-ETR

De elektronische thermische beveiliging (ETR) geeft aan dat de motor te warm is. In *1-90 Therm. motorbeveiliging* kan worden ingesteld of de frequentieomvormer een waarschuwing of een alarm moet genereren wanneer de teller 100% bereikt. De fout treedt op wanneer de motor gedurende een te lange tijd voor meer dan 100% wordt overbelast.

Probleem verhelpen

- Controleer op oververhitting van de motor.
- Controleer of de motor mechanisch overbelast is.
- Controleer of de ingestelde motorstroom in *1-24 Motorstroom* correct is.
- Controleer of de motorparameters 1-20 tot 1-25 correct zijn ingesteld.
- Controleer bij gebruik van een externe ventilator of deze ook is geselecteerd in *1-91 Ext. motor-ventilator*.
- Door het uitvoeren van een AMA via *1-29 Autom. aanpassing motorgeg. (AMA)* wordt de frequentieomvormer nauwkeuriger afgestemd op de motor en wordt de thermische belasting beperkt.

WAARSCHUWING/ALARM 11, Overtemperatuur motorthermistor

Controleer of de thermistor is losgekoppeld. In *1-90 Therm. motorbeveiliging* kan worden ingesteld of de frequentieomvormer een waarschuwing of een alarm moet genereren.

Probleem verhelpen

- Controleer op oververhitting van de motor.
- Controleer of de motor mechanisch overbelast is.
- Controleer bij gebruik van klem 53 of 54 of de thermistor correct is aangesloten tussen klem 53 of 54 (analoge spanningsingang) en klem 50 (+10 V-voeding). Controleer ook of de klemschakelaar voor 53 of 54 is ingesteld voor spanning.
- Controleer of *1-93 Thermistorbron* is ingesteld op klem 53 of 54.
- Controleer bij gebruik van digitale ingang 18 of 19 of de thermistor correct is aangesloten tussen klem 18 of 19 (digitale ingang, alleen PNP) en klem 50. Controleer of *1-93 Thermistorbron* is ingesteld op klem 18 of 19.

WAARSCHUWING/ALARM 12, Koppelbegrenzing

Het koppel is hoger dan de ingestelde waarde in *4-16 Koppelbegrenzing motormodus* of *4-17 Koppelbegrenzing generatormodus*. *14-25 Uitsch.vertr. bij Koppelbegr.* kan worden gebruikt om voor deze conditie een waarschuwing gevolgd door een alarm in te stellen in plaats van enkel een waarschuwing.

Probleem verhelpen

- Als de koppelbegrenzing tijdens het aanlopen wordt overschreden, moet u de aanlooptijd verlengen.
- Als de koppelbegrenzing tijdens het uitlopen wordt overschreden, moet u de uitlooptijd verlengen.
- Als de koppelbegrenzing tijdens bedrijf wordt overschreden, kunt u de koppelbegrenzing mogelijk verhogen. Verzeker u ervan dat het systeem veilig kan werken bij een hoger koppel.
- Controleer de toepassing om te bepalen of de motor overmatig veel stroom trekt.

WAARSCHUWING/ALARM 13, Overstroom

De piekstroombegrenzing van de omvormer (ongeveer 200% van de nominale stroom) is overschreden. De waarschuwing zal ongeveer 1,5 s aanhouden, waarna de frequentieomvormer uitschakelt en een alarm genereert. Deze fout kan worden veroorzaakt door een schokbelasting of een snelle acceleratie bij belastingen met een hoge massa-traagheid. In geval van een snelle acceleratie bij het aanlopen kan de fout ook optreden na een kinetische backup. Als uitgebreide mechanische rembesturing is geselecteerd, kan de uitschakeling (trip) extern worden gereset.

Probleem verhelpen

- Schakel de voeding af en controleer of de motoras kan worden gedraaid.
- Controleer of het vermogen van de motor overeenkomt met dat van de frequentieomvormer.
- Controleer of de motorparameters 1-20 tot 1-25 correct zijn ingesteld.

Alarm 14, Aardfout

Er loopt een stroom van de uitgangsfases naar aarde, door de kabel tussen de frequentieomvormer en de motor dan wel in de motor zelf.

Probleem verhelpen

- Schakel de frequentieomvormer af en hef de aardfout op.
- Controleer op aardfouten in de motor door de weerstand van de motorkabels en de motor naar aarde te meten met behulp van een isolatiemeter.

Alarm 15, Incompatibele hardware

Een gemonteerde optie kan niet werken met de huidige stuurkaarthardware of -software.

Noteer de waarde van onderstaande parameters en neem contact op met uw Danfoss-leverancier.

15-40 FC-type

15-41 Vermogensectie

15-42 Spanning

15-43 Softwareversie

15-45 Huidige typecodereeks

15-49 SW-id stuurkaart

15-50 SW-id voedingskaart

15-60 Optie gemonteerd

15-61 SW-versie optie (voor elke optiesleuf)

Alarm 16, Kortsluiting

Er is kortsluiting in de motor of de motorkabels.

Schakel de voeding naar de frequentieomvormer af en hef de kortsluiting op.

WAARSCHUWING/ALARM 17, Stuurwoordtime-out

Er is geen communicatie met de frequentieomvormer.

Deze waarschuwing is alleen actief wanneer 8-04 *Time-out-functie stuurwoord* NIET is ingesteld op *Uit* [0].

Als 8-04 *Time-out-functie stuurwoord* is ingesteld op *Stop en uitsch.* [5] zal er een waarschuwing worden gegeven. De frequentieomvormer stopt na de uitloop, waarna een alarm wordt gegenereerd.

Probleem verhelpen

Controleer de aansluitingen op de kabel voor seriële communicatie.

Verhoog 8-03 *Time-out-tijd stuurwoord*.

Controleer de werking van de communicatieapparatuur.

Controleer of de installatie is uitgevoerd overeenkomstig de EMC-vereisten.

Alarm 18, Start mislukt

De snelheid heeft de ingestelde waarde in 1-77 *Max startsnelh compressor [tpm]* tijdens de start niet kunnen overschrijden binnen de voorgeschreven tijd (1-79 *Max starttijd compressor tot uitsch.*). Dit kan zijn veroorzaakt door een geblokkeerde motor.

WAARSCHUWING 23, Fout interne ventilator

De ventilatorwaarschuwingsfunctie is een extra beveiliging die controleert of de ventilator actief/gemonteerd is. De ventilatorwaarschuwing kan worden uitgeschakeld via 14-53 *Ventilatorbew.* (*Uitgesch.* [0]).

Voor frequentieomvormers met frame D, E en F wordt de geregelde spanning naar de ventilatoren bewaakt.

Probleem verhelpen

Controleer of de ventilator correct werkt.

Schakel de voeding naar de frequentieomvormer uit en weer in en controleer of de ventilator heel even actief is tijdens het opstarten.

Controleer de sensoren op het koellichaam en de stuurkaart.

WAARSCHUWING 24, Fout externe ventilator

De ventilatorwaarschuwingsfunctie is een extra beveiliging die controleert of de ventilator actief/gemonteerd is. De ventilatorwaarschuwing kan worden uitgeschakeld via 14-53 *Ventilatorbew.* (*Uitgesch.* [0]).

Probleem verhelpen

Controleer of de ventilator correct werkt.

Schakel de voeding naar de frequentieomvormer uit en weer in en controleer of de ventilator heel even actief is tijdens het opstarten.

Controleer de sensoren op het koellichaam en de stuurkaart.

WAARSCHUWING 25, Kortsluiting remweerstand

De remweerstand wordt bewaakt tijdens bedrijf. Als er kortsluiting optreedt, wordt de remfunctie uitgeschakeld en wordt de waarschuwing gegenereerd. De frequentieomvormer functioneert nog steeds, maar zonder de remfunctie. Schakel de frequentieomvormer af en vervang de remweerstand (zie 2-15 *Remtest*).

WAARSCHUWING/ALARM 26, Begrenzing remweerstandsvormogen

Het vermogen dat naar de remweerstand wordt overgebracht, wordt berekend als een gemiddelde waarde over de laatste 120 s van de bedrijfstijd. De berekening is gebaseerd op de tussenkringspanning en de ingestelde waarde van de remweerstand in 2-16 *AC-rem max. stroom*. De waarschuwing wordt gegenereerd wanneer het afgegeven remvermogen hoger is dan 90% van het vermogen van de remweerstand. Als *Uitsch.* [2] is geselecteerd in 2-13 *Bewaking remvermogen* schakelt de frequentieomvormer uit en wordt een alarm gegenereerd wanneer het afgegeven remvermogen 100% bereikt.

WAARSCHUWING/ALARM 27, Remchopperfout

De remtransistor wordt bewaakt tijdens bedrijf; in geval van kortsluiting wordt de remfunctie uitgeschakeld en wordt een waarschuwing gegenereerd. De frequentieomvormer blijft nog wel actief, maar door de kortsluiting van de remtransistor gaat er veel vermogen naar de remweerstand, ook als deze niet actief is. Schakel de frequentieomvormer af en verwijder de remweerstand.

WAARSCHUWING/ALARM 28, Remtest mislukt

De remweerstand is niet aangesloten of werkt niet. Controleer 2-15 Remtest.

Alarm 29, Temp. koellich.

De maximumtemperatuur van het koellichaam is overschreden. De temperatuurfout wordt niet gereset totdat de temperatuur van het koellichaam is gezakt tot onder een vooraf ingestelde temperatuur voor het koellichaam. De punten van uitschakelen (trip) en resetten zijn afhankelijk van het vermogen van de frequentieomvormer.

Probleem verhelpen

Controleer op de volgende condities.

- Te hoge omgevingstemperatuur.
- Te lange motorkabel.
- Onvoldoende vrije ruimte voor luchtcirculatie boven en onder de frequentieomvormer.
- Geblokkeerde luchtstroming rondom de frequentieomvormer.
- Beschadigde ventilator koellichaam.
- Vuil koellichaam.

Alarm 30, Motorfase U ontbreekt

Motorfase U tussen frequentieomvormer en motor ontbreekt.

Schakel de frequentieomvormer af en controleer motorfase U.

Alarm 31, Motorfase V ontbreekt

Motorfase V tussen frequentieomvormer en motor ontbreekt.

Schakel de voeding naar de frequentieomvormer af en controleer motorfase V.

Alarm 32, Motorfase W ontbreekt

Motorfase W tussen frequentieomvormer en motor ontbreekt.

Schakel de frequentieomvormer af en controleer motorfase W.

Alarm 33, Inrush-fout

Er zijn te veel inschakelingen geweest gedurende een korte tijd. Laat de eenheid afkoelen tot de bedrijfstemperatuur.

WAARSCHUWING/ALARM 34, Communicatiefout veldbus

De veldbus op de communicatieoptiekaart werkt niet.

WAARSCHUWING/ALARM 36, Netstoring

Deze waarschuwing/dit alarm is alleen actief als de voedingsspanning naar de frequentieomvormer ontbreekt en 14-10 Netstoring NIET is ingesteld op *Geen functie* [0]. Controleer de zekeringen naar de frequentieomvormer en de netvoeding naar de eenheid.

Alarm 38, Interne fout

Wanneer er een interne fout optreedt, wordt de foutcode uit Tabel 9.43 weergegeven.

Probleem verhelpen

- Schakel de spanning uit en weer in.
- Controleer of de optie correct is geïnstalleerd.
- Controleer op loszittende of ontbrekende kabels.

Het kan nodig zijn om contact op te nemen met uw Danfoss-leverancier of de serviceafdeling. Noteer de foutcode in verband met verdere aanwijzingen voor foutopsporing.

Nr.	Tekst
0	Seriële poort kan niet worden geïnitieerd. Neem contact op met uw Danfoss-leverancier of de serviceafdeling van Danfoss
256-258	EEPROM-gegevens van de voedingskaart zijn beschadigd of te oud Vervang de voedingskaart
512-519	Interne fout. Neem contact op met uw Danfoss-leverancier of de serviceafdeling van Danfoss
783	Parameterinstelling buiten min./max. begrenzingen
1024-1284	Interne fout. Neem contact op met uw Danfoss-leverancier of de serviceafdeling van Danfoss
1299	Optiesoftware in sleuf A is te oud
1300	Optiesoftware in sleuf B is te oud
1302	Optiesoftware in sleuf C1 is te oud
1315	Optiesoftware in sleuf A wordt niet ondersteund (niet toegestaan)
1316	Optiesoftware in sleuf B wordt niet ondersteund (niet toegestaan)
1318	Optiesoftware in sleuf C1 wordt niet ondersteund (niet toegestaan)
1379-2819	Interne fout. Neem contact op met uw Danfoss-leverancier of de serviceafdeling van Danfoss
1792	HW-reset van DSP
1793	Motorgerelateerde parameters niet correct overgezet naar DSP
1794	Vermogensgegevens bij inschakeling niet correct overgezet naar DSP
1795	DSP heeft te veel onbekende SPI-telegrammen ontvangen
1796	RAM-kopieerfout
2561	Vervang de stuurkaart.
2820	Stack-overloop LCP
2821	Overloop seriële poort
2822	Overloop USB-poort
3072-5122	Parameterwaarde valt buiten de begrenzingen
5123	Optie in sleuf A: hardware incompatibel met stuurkaarthardware
5124	Optie in sleuf B: hardware incompatibel met stuurkaarthardware
5125	Optie in sleuf C0: hardware incompatibel met stuurkaarthardware

Nr.	Tekst
5126	Optie in sleuf C1: hardware incompatibel met stuurkaarthardware
5376-6231	Interne fout. Neem contact op met uw Danfoss-leverancier of de serviceafdeling van Danfoss

Tabel 9.43 Foutcodes interne fouten

Alarm 39, Sensor koellich.

Geen terugkoppeling van de temperatuursensor van het koellichaam.

Het signaal van de thermische sensor van de IGBT is niet beschikbaar op de voedingskaart. Het probleem kan zich bevinden op de voedingskaart, op de gate-driverkaart of de lintkabel tussen de voedingskaart en de gate-driverkaart.

WAARSCHUWING 40, Overbelasting digitale uitgang klem 27

Controleer de belasting die is aangesloten op klem 27 of verwijder de aansluiting die kortsluiting veroorzaakt. Controleer 5-00 Dig. I/O-modus en 5-01 Klem 27 modus.

WAARSCHUWING 41, Overbelasting digitale uitgang klem 29

Controleer de belasting die is aangesloten op klem 29 of verwijder de aansluiting die kortsluiting veroorzaakt. Controleer 5-00 Dig. I/O-modus en 5-02 Klem 29 modus.

WAARSCHUWING 42, Overbelasting digitale uitgang op X30/6 of X30/7

Controleer voor X30/6 de belasting die is aangesloten op X30/6 of verwijder de aansluiting die kortsluiting veroorzaakt. Controleer 5-32 Klem X30/6 dig. uitgang (MCB 101).

Controleer voor X30/7 de belasting die is aangesloten op X30/7 of verwijder de aansluiting die kortsluiting veroorzaakt. Controleer 5-33 Klem X30/7 dig. uitgang (MCB 101).

Alarm 45, Aardfout 2

Aardfout.

Probleem verhelpen

Controleer op een juiste aarding en loszittende aansluitingen.

Controleer op de juiste kabelgroottes.

Controleer de motorkabels op kortsluiting of lekstromen.

Alarm 46, Voeding voedingskaart

De voeding van de voedingskaart valt niet binnen het bereik.

Er zijn drie voedingen die worden gegenereerd door de schakelende voeding (SMPS – switched mode power supply) op de voedingskaart: 24 V, 5 V, ± 18 V. Bij gebruik van een 24 V DC-voeding met de MCB 107-optie worden enkel de 24 V- en 5 V-voedingen bewaakt. Bij gebruik van driefasenetspanning worden alle drie de fasen bewaakt.

Probleem verhelpen

Controleer of de voedingskaart defect is.

Controleer of de stuurkaart defect is.

Controleer of de optiekaart defect is.

Controleer bij gebruik van een 24 V DC-voeding op een juist voedingsvermogen.

WAARSCHUWING 47, 24 V-voeding laag

De 24 V DC wordt gemeten op de stuurkaart. De externe 24 V DC-backupvoeding kan overbelast zijn. Neem in andere gevallen contact op met uw Danfoss-leverancier.

WAARSCHUWING 48, 1,8 V-voeding laag

De 1,8 V DC-voeding die op de stuurkaart wordt gebruikt, valt buiten de toegestane begrenzingen. De voeding wordt gemeten op de stuurkaart. Controleer of de stuurkaart defect is. Controleer op een overspanningsconditie wanneer er een optiekaart aanwezig is.

WAARSCHUWING 49, Snelheidsbegrenzing

Als de snelheid niet binnen het ingestelde bereik in 4-11 Motorsnelh. lage begr. [RPM] en 4-13 Motorsnelh. hoge begr. [RPM] valt, geeft de frequentieomvormer een waarschuwing weer. Als de snelheid lager is dan de ingestelde begrenzing in 1-86 Uitsch Ig snelh [tpm] (met uitzondering van starten en stoppen), wordt de frequentieomvormer uitgeschakeld.

ALARM 50, AMA kalibratie mislukt

Neem contact op met uw Danfoss-leverancier of de serviceafdeling van Danfoss.

Alarm 51, AMA controleer U_{nom} en I_{nom}

De instellingen van de motorspanning, de motorstroom en het motorvermogen zijn verkeerd. Controleer de instellingen van parameter 1-20 tot en met 1-25.

ALARM 52, AMA lage I_{nom}

De motorstroom is te laag. Controleer de instellingen.

Alarm 53, AMA motor te groot

De motor is te groot om een AMA te kunnen uitvoeren.

Alarm 54, AMA motor te klein

De motor is te klein om een AMA te kunnen uitvoeren.

Alarm 55, AMA parameter buiten bereik

De parameterinstellingen voor de motor vallen buiten het toegestane bereik. De AMA kan niet worden uitgevoerd.

Alarm 56, AMA onderbroken door gebruiker

AMA is onderbroken door de gebruiker.

Alarm 57, AMA interne fout

Probeer AMA opnieuw te starten. Bij herhaaldelijk herstarten kan de motor oververhit raken.

Alarm 58, AMA interne fout

Neem contact op met uw Danfoss-leverancier.

WAARSCHUWING 59, Stroomgrens

De stroom is hoger dan de waarde in *4-18 Stroombegr.*. Controleer of de motorparameters 1-20 tot 1-25 correct zijn ingesteld. De stroomgrens kan mogelijk worden verhoogd. Verzeker u ervan dat het systeem veilig kan werken bij een hogere limiet.

WAARSCHUWING 60, Ext. vergrendeling

Een digitaal ingangssignaal geeft een foutconditie buiten de frequentieomvormer aan. De frequentieomvormer is uitgeschakeld door een externe vergrendeling. Hef de externe foutconditie op. Om terug te keren naar normaal bedrijf moet 24 V DC worden geschakeld op de klem die is geprogrammeerd voor Externe vergrendeling. Reset de frequentieomvormer.

WAARSCHUWING 62, Uitgangsfrequentie op max. begrenzing

De uitgangsfrequentie heeft de ingestelde waarde in *4-19 Max. uitgangsfreq.* bereikt. Controleer de toepassing om de oorzaak te bepalen. De begrenzing van de uitgangsfrequentie kan mogelijk worden verhoogd. Verzeker u ervan dat het systeem veilig kan werken bij een hogere uitgangsfrequentie. De waarschuwing zal verdwijnen wanneer de uitgangsfrequentie tot onder de maximale waarde zakt.

WAARSCHUWING/ALARM 65, Overtemperatuur stuurkaart

De uitschakeltemperatuur voor de stuurkaart is 80 °C.

Probleem verhelpen

- Controleer of de omgevingstemperatuur binnen de limieten valt.
- Controleer op verstopte filters.
- Controleer de werking van de ventilator.
- Controleer de stuurkaart.

WAARSCHUWING 66, Temperatuur koellichaam laag

De frequentieomvormer is te koud om te werken. Deze waarschuwing is gebaseerd op de temperatuursensor in de IGBT-module.

Verhoog de omgevingstemperatuur van de eenheid. Het is ook mogelijk om telkens wanneer de motor wordt gestopt een minieme hoeveelheid stroom op de frequentieomvormer toe te passen door *2-00 DC-houd/voorverw.stroom* in te stellen op 5% en *1-80 Functie bij stop*.

Alarm 67, Configuratie optiemodule is gewijzigd

Een of meer opties zijn toegevoegd of verwijderd sinds de laatste uitschakeling. Controleer of de configuratiewijziging bewust is aangebracht en reset de eenheid.

Alarm 68, Veilige stop actief

De STO-functie is geactiveerd. Om terug te keren naar normaal bedrijf moet 24 V DC op klem 37 worden geschakeld en moet vervolgens een resetsignaal worden verstuurd (via bus of digitale I/O, of door op [Reset] te drukken).

Alarm 69, Temp. voed.krt

De temperatuursensor op de voedingskaart is te warm of te koud.

Probleem verhelpen

Controleer of de omgevingstemperatuur binnen de limieten valt.

Controleer op verstopte filters.

Controleer de werking van de ventilator.

Controleer de voedingskaart.

Alarm 70, Ongeldige FC-configuratie

De stuurkaart en de voedingskaart zijn incompatibel met elkaar. Neem contact op met uw leverancier. Vermeld hierbij de typecode van de eenheid die op het typeplaatje staat en de onderdeelnummers van de kaarten om de compatibiliteit te controleren.

Alarm 71, Veilige stop PTC 1

De STO-functie is geactiveerd vanaf de PTC Thermistor Card MCB 112 (motor te warm). Normaal bedrijf kan worden hervat wanneer de MCB 112 weer 24 V DC schakelt op klem 37 (wanneer de motortemperatuur een aanvaardbaar niveau heeft bereikt) en wanneer de digitale ingang van de MCB 112 is uitgeschakeld. Wanneer dit gebeurt, moet er een resetsignaal worden verstuurd (via bus of digitale I/O, of door op [Reset] te drukken).

Alarm 72, Gev. storing

Veilige uitschakeling van het koppel met blokkering. Er is een onverwachte combinatie van STO-commando's opgetreden:

- PTC-thermistorkaart VLT activeert X44/10, maar veilige stop is niet ingeschakeld.
- MCB 112 is het enige apparaat dat gebruikmaakt van de STO-functie (ingesteld via optie [4] of [5] in *5-19 Klem 37 Veilige stop*), de STO-functie is geactiveerd en X44/10 is niet geactiveerd.

Alarm 80, Omvormer ingesteld op standaardwaarde

De parameterinstellingen worden ingesteld op de standaardwaarden na een handmatige reset. Reset de eenheid om het alarm op te heffen.

Alarm 92, Geen flow

Er is een situatie zonder flow gedetecteerd in het systeem. *22-23 Functie geen flow* is ingesteld op alarm. Spoor fouten in het systeem op en reset de frequentieomvormer nadat de fout is opgeheven.

Alarm 93, Droge pomp

Een situatie zonder flow in het systeem, waarbij de frequentieomvormer bij een hoog toerental werkt, kan duiden op een droge pomp. 22-26 *Drogepompp functie* is ingesteld op alarm. Spoor fouten in het systeem op en reset de frequentieomvormer nadat de fout is opgeheven.

Alarm 94, Einde curve

De terugkoppeling is lager dan het setpoint. Dit kan wijzen op lekkage in het systeem. 22-50 *Einde-curvefunctie* is ingesteld op alarm. Spoor fouten in het systeem op en reset de frequentieomvormer nadat de fout is opgeheven.

Alarm 95, Defecte band

Het koppel is lager dan de ingestelde waarde voor het koppel bij geen belasting, wat wijst op een defecte band. 22-60 *Functie Defecte band* is ingesteld op alarm. Spoor fouten in het systeem op en reset de frequentieomvormer nadat de fout is opgeheven.

Alarm 96, Start vertraagd

Het starten van de motor is vertraagd omdat de beveiliging tegen een korte cyclus actief is. 22-76 *Startinterval* is ingeschakeld. Spoor fouten in het systeem op en reset de frequentieomvormer nadat de fout is opgeheven.

WAARSCHUWING 97, Stop vertraagd

Het stoppen van de motor is vertraagd omdat de beveiliging tegen een korte cyclus actief is. 22-76 *Startinterval* is ingeschakeld. Spoor fouten in het systeem op en reset de frequentieomvormer nadat de fout is opgeheven.

WAARSCHUWING 98, Klokfout

De tijd is niet ingesteld of de realtimeklok werkt niet. Reset de klok via 0-70 *Datum en tijd*.

WAARSCHUWING 200, Brandmodus

Deze waarschuwing geeft aan dat de frequentieomvormer in de brandmodus werkt. De waarschuwing verdwijnt wanneer de brandmodus wordt uitgeschakeld. Zie de brandmodusgegevens in de alarmlog.

WAARSCHUWING 201, Brandmodus was actief

Dit geeft aan dat de frequentieomvormer in de brandmodus staat. Schakel de spanning naar de eenheid af en weer in om de waarschuwing op te heffen. Zie de brandmodusgegevens in de alarmlog.

WAARSCHUWING 202, Limieten brandmodus overschreden

Tijdens brandmodusbedrijf zijn een of meer alarmcondities onderdrukt waarbij de eenheid onder normale omstandigheden zou zijn uitgeschakeld. Wanneer de eenheid onder deze omstandigheden wordt gebruikt, vervalt de garantie. Schakel de spanning naar de eenheid af en weer in om de waarschuwing op te heffen. Zie de brandmodusgegevens in de alarmlog.

WAARSCHUWING 203, Motor ontbreekt

Er is een onderbelastingsconditie gedetecteerd bij een frequentieomvormer die meerdere motoren bestuurt. Dit kan wijzen op een ontbrekende motor. Controleer het systeem op een juiste werking.

WAARSCHUWING 204, Rotor geblokk

Er is een overbelastingsconditie gedetecteerd bij een frequentieomvormer die meerdere motoren bestuurt. Dit kan wijzen op een geblokkeerde rotor. Controleer de motor op een juiste werking.

WAARSCHUWING 250, Nieuw reserveonderdeel

Er is een onderdeel in de frequentieomvormer vervangen. Reset de frequentieomvormer om terug te keren naar normaal bedrijf.

WAARSCHUWING 251, Nieuwe typecode

De voedingskaart of andere componenten is/zijn vervangen en de typecode is gewijzigd. Reset de eenheid om de waarschuwing te verwijderen en normaal bedrijf te hervatten.

Trefwoordenregister

A

Aanhaalmoment frontpaneel.....	87
Aansluiting veldbus.....	118
Aarding.....	95, 125
Aardlekstroom.....	126
Aardlussen.....	129
Accessoiretassen.....	88
Afgeschermd/gewapend.....	95, 123
Afgeschermdde stuurkabels.....	129
Afkorting.....	7
Aftakcircuitbeveiliging.....	102
Agressieve omgevingen.....	13
Akoestische ruis.....	176
Alarmen en waarschuwingen.....	186
Alarmwoorden.....	190
Algemene aspecten betreffende de emissie van harmonischen.....	49
Algemene specificaties.....	170
AMA.....	131, 133, 194, 197
Analog I/O MCB 109.....	63
Analoge I/O-functionaliteit.....	63
Analoge ingang.....	8, 193
Analoge ingangen.....	9, 171
Analoge spanningsingangen – Klem X30/10-12.....	59
Analoge uitgang.....	172
Analoge uitgangen – Klem X30/5+8.....	59
Analoog signaal.....	193
Arbeidsfactor.....	10
Arbeidsfactorcorrectie.....	24
Automatische aanpassing motorgegevens.....	3
Automatische aanpassing motorgegevens (AMA).....	131
AWG.....	161

B

BACnet.....	76
Bedradingschema voor wisselende hoofdpomp.....	139
Behuizingsset IP 21/IP 41/Type 1.....	69
Berekening remweerstand.....	53
Bescherming.....	13
Bescherming en functies.....	175
Beschermingsklasse.....	51
Bestelnummer:.....	81, 82, 83, 84
Bestelnummer: Harmonischenfilters.....	78
Bestelnummer: Opties en accessoires.....	75

Bestelnummers.....	72
Betere regeling.....	24
Bypassfrequentiebereiken.....	30

C

CAV-systeem.....	29
CE-conformiteit en -markering.....	12
Centrale VAV-systemen.....	28
CO2-sensor.....	29
Communicatieoptie.....	196
Condensaatpompen.....	32
Constant luchtvolume (CAV).....	29
Control word.....	157
Copyright, beperking van aansprakelijkheid en wijzigingsrecht.....	6
Cos ϕ -compensatie.....	24

D

Datatypes die door de frequentieomvormer worden ondersteund.....	147
DC-busaansluiting.....	124
DC-koppeling.....	193
DC-rem.....	158
De EMC-richtlijn (2004/108/EG).....	12
De Laagspanningsrichtlijn (2006/95/EG).....	12
De Machinerichtlijn (2006/42/EG).....	12
De terugkoppelingsregelaar van de frequentieomvormer instellen.....	45
Definities.....	8
DeviceNet.....	76
Digitale ingang.....	194
Digitale ingangen.....	171
Digitale ingangen – Klem X30/1-4.....	59
Digitale uitgang.....	172
Digitale uitgangen – Klem X30/5-7.....	59
Draaiing rechtsonder.....	116
Draairichting van de motor.....	116
Drive Configurator.....	72
Drukverschil.....	35
DU/dt-filters.....	71

E

Een automatische aanpassing zorgt voor blijvende prestaties.....	184
Eenvoudig bedradingsvoorbeeld.....	121
Elektrische installatie.....	120, 122
Elektrische installatie – EMC-voorzorgsmaatregelen.....	126

EMC-correcte kabels.....	128
EMC-emissie.....	46
EMC-richtlijn 2004/108/EG.....	13
EMC-testresultaten.....	48
EMC-voorzorgsmaatregelen.....	142
Emissie via geleiding.....	0 , 48
Emissie via straling.....	0 , 48
Emissie-eisen.....	47
Emissie-eisen m.b.t. harmonischen.....	49
Energiebesparing.....	22, 23
ETR.....	116
Externe 24 V DC-voeding.....	62
Extreme bedrijfsomstandigheden.....	54
F	
Faseverlies.....	193
FC met Modbus RTU.....	143
Functiecodes.....	152
G	
Geavanceerde vectorregeling.....	9
Gebouwbeheersysteem.....	63
Gebouwbeheersysteem (GBS).....	22
Gebruik van referenties.....	42
H	
Handmatige aanpassing PID.....	45
Hardwaresetup voor frequentieomvormer.....	142
Harmonischenfilters.....	78
Het grote voordeel – energiebesparing.....	21
Hoogspanningstest.....	125
I	
I/O's voor setpointingangen.....	63
Immunitateisen.....	50
Inbedrijfsteller.....	33
Index (IND).....	146
Ingangsklem.....	193
Inlaatschoepen.....	28
Installatie externe 24 V DC-voeding.....	119
Installatie op grote hoogtes.....	11
IP 21/Type 1-behuizingsset.....	69
IT-net.....	130
J	
Jog.....	8, 158

K

Kabelklemmen.....	127
Kabellengte en dwarsdoorsnede.....	170
Koeling.....	185
Koelomstandigheden.....	89
Koeltorenventilator.....	30
Koppelkarakteristiek.....	170
Kortsluiting.....	195
Kortsluiting (motorfase – fase).....	54

L

Lage verdampingstemperatuur.....	33
LCP.....	8, 9, 39, 68
Lijst met alarm-/waarschuwingcodes.....	188
Loadsharing.....	124
Lokale (Hand on) en externe (Auto on) besturing.....	39
Lokale snelheidsbepaling.....	33
Losbreekkoppel.....	8
Luchtregelkleppen.....	28
Luchtvochtigheid.....	13

M

MCT 31.....	125
Mechanische afmetingen.....	86
Mechanische bevestiging.....	89
Meerdere parallel werkende pompen.....	35
Modbus RTU.....	149
Modbus-communicatie.....	142
Motoraansluiting.....	95
Motorbeveiliging.....	116, 175
Motorfasen.....	54
Motorgegevens.....	194, 198
Motorkabel.....	113
Motorkabels.....	127
Motorparameters.....	133
Motorspanning.....	176
Motorstroom.....	197
Motortypeplaatje.....	130
Motorvermogen.....	170, 197

N

Netschakelaars.....	112
Netstoring.....	55
Netvoeding.....	10, 161, 165
Netwerkaansluiting.....	141

Ni 1000 temperatuursensor.....	63	Regeling zonder terugkoppeling.....	36
Nominale motortoerental.....	8	Regelpotentieel.....	35
Nominale stroom.....	194	Regelstructuur met terugkoppeling.....	39
O		Registers lezen (03 hex).....	156
Omgeving:.....	174	Relaisaansluiting.....	101
Onbalans van de spanning.....	193	Relaisoptie.....	60
Ontkoppelingsplaat.....	95	Relaisuitgangen.....	173
Ontladingstijd.....	12	Remfunctie.....	54
Openbaar net.....	49	Remmen.....	195
Opmerking in verband met veiligheid.....	11	Remvermogen.....	9, 54
-		Remweerstand.....	53
-optie.....	60	Remweerstanden.....	84
O		Remweerstandkabels.....	54
Opties en accessoires.....	58	Rendement.....	175
Overspanning gegenereerd door motor.....	55	Reservebatterij voor de klokfunctie.....	63
Overzicht protocol.....	143	Reset.....	193, 198
P		Reststroomapparaat.....	130
Parameternummer (PNU).....	146	Retourventilator.....	28
Parameterwaarden.....	154	RFI-schakelaar.....	130
PID-regelaar voor drie zones en drie setpoints.....	29	RS-485.....	141
Piekspanning op de motor.....	176	S	
Pompwaaier.....	32	Schakelaar S201, S202 en S801.....	120
Potentiometerreferentie.....	133	Schakelen aan de uitgang.....	54
Primaire pompen.....	33	Schokken.....	14
Principeschema.....	63	Secundaire pompen.....	35
Problemen verhelpen.....	186	Seriële communicatie.....	129, 174
Profibus.....	76	Seriële-communicatiepoort.....	8
Programmeerbare minimumfrequentie-instelling.....	30	Setup frequentieomvormer.....	143
Programmeren.....	193	Sinusfilter.....	97
Proportionaliteitswetten.....	22	Sinusfilters.....	71
Pt 1000 temperatuursensor.....	63	Smart Logic Control.....	133, 134
Publicaties.....	6	Smookklep.....	32
Pulsingangen.....	172	Softstarter.....	24
Pulsstart/stop.....	132	Softwareversie.....	6
R		Softwareversies.....	76
RCD.....	9	Spanningsniveau.....	171
Realtimeklok (RTC).....	64	Start/Stop.....	132
Reductie wegens lage bedrijfsnelheid.....	185	Start/stopcondities.....	140
Reductie wegens lage luchtdruk.....	185	Statische overbelasting in VVCplus-modus.....	55
Reductie wegens omgevingstemperatuur.....	180	Statuswoord.....	159
Regeling met meerdere zones.....	63	Ster-driehoekschakeling.....	24
		Stijgtijd.....	176
		Stromingsmeter.....	33
		Stuurkaart.....	193
		Stuurkaart, 10 V DC-uitgang.....	173

Stuurkaart, 24 V DC-uitgang.....	172	Veilige uitschakeling van het koppel.....	14
Stuurkaart, RS-485 seriële communicatie.....	172	Veiligheidsaarding.....	126
Stuurkaart, seriële communicatie via USB.....	174	Veiligheidsvoorschrift.....	85
Stuurkaartprestaties.....	174	Veiligheidsvoorschriften.....	11
Stuurkabels.....	122, 127, 129	Ventilatorsysteem dat wordt geregeld door frequentieomvormers.....	26
Stuurkarakteristieken.....	173	Verdampingssnelheid.....	33
Stuurklemmen.....	119, 120	Vergelijking van energiebesparing.....	22
Systeemstatus en bediening.....	138	Verwijderingsinstructie.....	12
T			
Telegramlengte (LGE).....	144	Voedingsspanning.....	196
Terugbetalingstijd.....	23	Volgorde van programmeren.....	44
Terugkoppeling.....	197, 199	Voorbeeld van PID-regeling met terugkoppeling.....	43
Terugkoppelingsregeling voor een ventilatiesysteem.....	43	Voorzichtig.....	12
Testresultaten harmonischen (emissie).....	49	Vrijloop.....	8, 158, 159
Thermische beveiliging.....	7	VVCplus.....	10
Thermische motorbeveiliging.....	55, 113, 160	W	
Thermistor.....	9	Waarschuwing tegen onbedoelde start.....	11
Toegang tot stuurklemmen.....	118	Waarschuwingswoorden.....	191
Toepassingen met constant koppel (CT-modus).....	185	Wat is CE-conformiteit en -markering?.....	12
Toepassingen met variabel (kwadratisch) koppel (VT-modus).....	186	Wisselende stroming gedurende 1 jaar.....	23
Toepassingsvoorbeelden.....	27	Z	
Traagheidsmoment.....	55	Zekeringen.....	102, 196
Transmitter-/sensingangen.....	63	Zij-aan-zij-installatie.....	89
Trillingen.....	14, 30		
Tussenkring.....	55, 176		
Typecodereeks laag en middelhoog vermogen.....	73		
U			
Uitbreekpoorten.....	92		
Uitgang vasthouden.....	8		
Uitgangen voor actuatoren.....	63		
Uitgangsfilters.....	71		
Uitgangsfrequentie vasthouden.....	158		
Uitgangsprestaties (U, V, W).....	170		
Uitgangsstroom.....	193		
Uitgebreid statuswoord.....	192		
Uitgebreid statuswoord 2.....	192		
Uitzonderingscodes Modbus.....	153		
USB-aansluiting.....	119		
V			
Variabel luchtvolume.....	28		
Variabele regeling van stroming en druk.....	24		
VAV.....	28		



www.danfoss.com/drives

.....
Danfoss kan niet verantwoordelijk worden gesteld voor mogelijke fouten in catalogi, handboeken en andere documentatie. Danfoss behoudt zich het recht voor zijn producten zonder voorafgaande kennisgeving te wijzigen. Dit geldt eveneens voor reeds bestelde producten, mits zulke wijzigingen aangebracht kunnen worden zonder dat veranderingen in reeds overeengekomen specificaties noodzakelijk zijn. Alle in deze publicatie genoemde handelsmerken zijn eigendom van de respectievelijke bedrijven. Danfoss en het Danfoss-logo zijn handelsmerken van Danfoss A/S. Alle rechten voorbehouden.
.....

Danfoss A/S
Ulsnaes 1
DK-6300 Graasten
www.danfoss.com/drives

