

GRINDEX BRAVO SERIE

slurrypompen



[Dompelpompen](#) [Vuilwaterpompen](#)

Beschrijving

Het verpompen van slurry is een van de meest veeleisende toepassingen voor elke pomp. Onderdelen slijten snel en de onderhouds- en reparatiekosten zijn hoog. In veel gevallen leiden frequente pompstoringen tot kostbaar tijdverlies.

Met de nieuwe Grindex slurrypompen serie is er een effectieve oplossing voor het verpompen van slurry: robuuste pompen die operationele en onderhoudskosten terugdringen en een uitstekende prijs/kwaliteit bieden.

Met jarenlange ervaring heeft Grindex de Bravo slurrypompenlijn ontwikkeld die zware, abrasieve vloeistoffen aankan. De Bravo pompen worden onder meer toegepast voor het verpompen van kolen en erts slurries, baggeren, bentoniet en het reinigen van bezinkingsbekkens.

Toepassingen

- Verpompen van divers was-/koelwater in de zware industrie (mijnbouw, baggerindustrie, smelterijen, etc.)
- reiniging van bezinkingsbekkens
- baggeren

- verpompen van kolen en erts slurries
- verpompen van gruis in rioolzuiveringen
- verpompen van bentoniet
- inzetbaar bij diverse drainage applicaties

Specificaties

- o geschikt voor verontreinigde vloeistoffen, slurry
- o dubbele mechanical seal in een oliebad
- o capaciteit: tot 470 m³/h
- o opvoerhoogte: tot 45 mwk
- o vloeistoftemperatuur: max. 40 °C
- o vrije doorlaat vaste delen van 30 tot 50 mm.
- o persaansluiting 4" en 6"
- o isolatieklasse: H
- o beschermingsklasse: IP68
- o 20 meter kabel
- o motorvermogen 4,7 tot 70 kW
- o spanning: 3-fase 400V 50 Hz
- o overige frequenties en spanningen op aanvraag
- o koelmantel (optioneel)

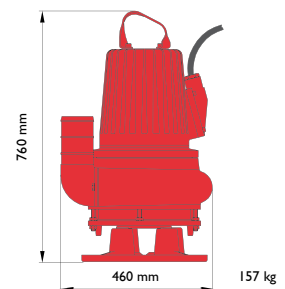
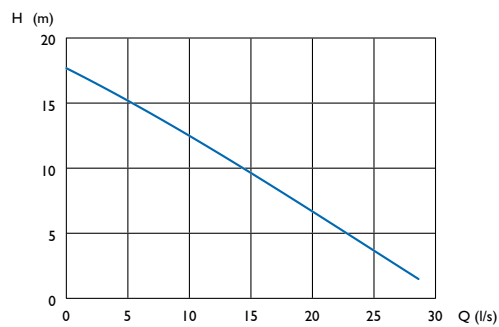


Materialen

Aandrijfunit:	gietijzer
Zuigdeksel (Bravo 200-300):	NBR
Pomphuis (Bravo 200-300):	gietijzer
Pomphuis (Bravo 400-900):	Hard-iron™
Slangaansluiting (Bravo 200-300):	gietijzer
Waaier:	Hard-Iron™
Handvat (Bravo 200-300):	gegalvaniseerd staal
Handvat (Bravo 400-900):	rvs
As:	rvs
Woelkop (Bravo 400-900):	Hard-Iron™
Bouten, schroeven en moeren:	rvs
O-ringen:	NBR

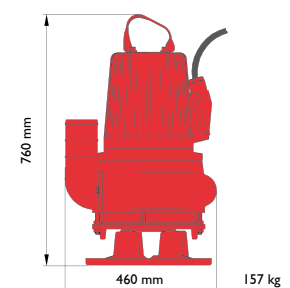
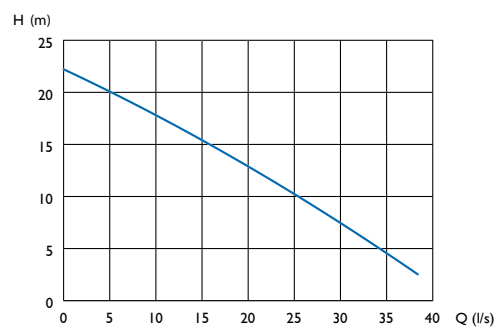
Bravo 200

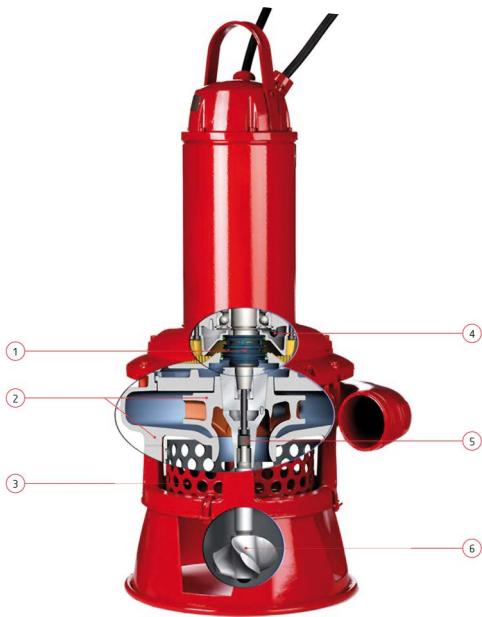
Technical data	
Persaansluiting	4"
Nominale output	4,7 kW
Max. stroomverbruik	5,7 kW
Toerental	1455 t.p.m.
I nominaal bij 400V	9,6 A
I nominaal bij 500V	7,7 A
Vrije doorlaat	50 mm



Bravo 500

Technical data	
Persaansluiting	4"
Nominale output	5,9 kW
Max. stroomverbruik	7,1 kW
Toerental	1450 t.p.m.
I nominaal bij 400V	12 A
I nominaal bij 500V	9,5 A
Vrije doorlaat	50 mm



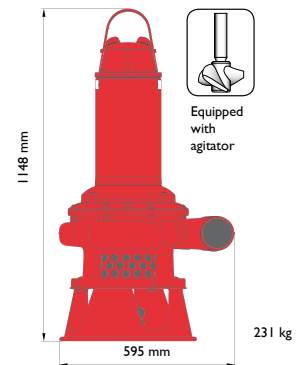
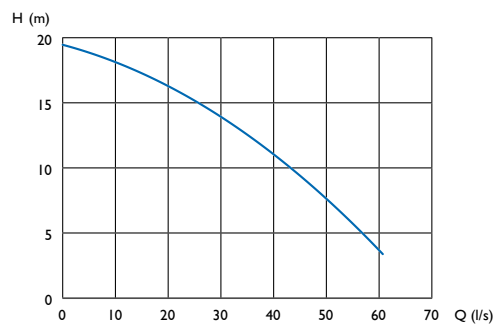


Bravo 400 - Bravo 900

1. Cartridgeafdichting
Voorgemonteerd, sneller en gemakkelijker te monteren
2. Waaier en pomphuis gemaakt van Hard-iron™
Geeft hoge slijtvastheid
3. Grote doorlaat
Kan vaste stoffen van verschillende groottes verwerken
4. Lekkagesensor
Voor vroege detectie van eventuele lekkages
5. Enkele afstelschroef
Eenvoudig de waaier af te stellen voor optimale prestaties
6. Roerwerk voor grovere slurries
Roept op en pompt zand, slib en vaste stoffen in suspensie

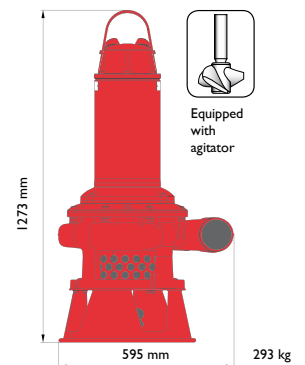
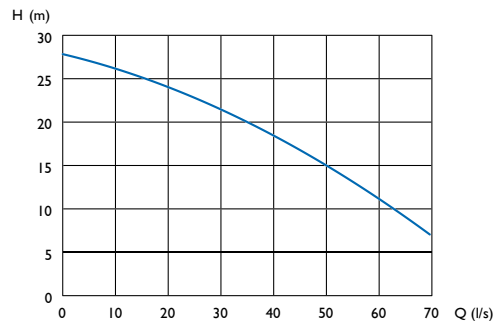
Bravo 400

Technical data	
Persaansluiting	4"
Nominale output	13,5 kW
Max. stroomverbruik	16 kW
Toerental	1455 t.p.m.
I nominaal bij 400V	28 A
I nominaal bij 500V	21 A
Vrije doorlaat	30 mm



Bravo 500

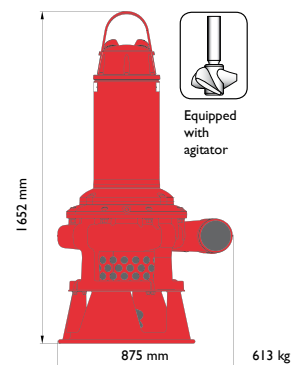
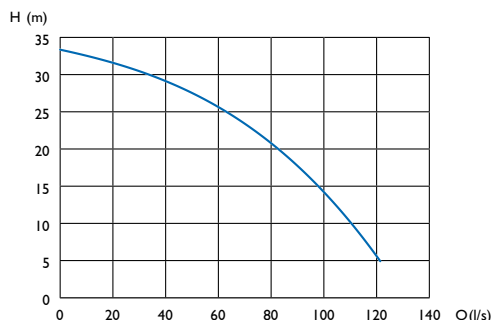
Technical data	
Persaansluiting	4"
Nominale output	18,5 kW
Max. stroomverbruik	21 kW
Toerental	1460 t.p.m.
I nominaal bij 400V	36 A
I nominaal bij 500V	29 A
Vrije doorlaat	40 mm





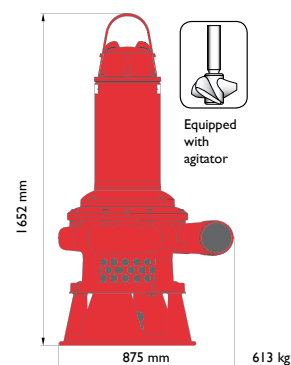
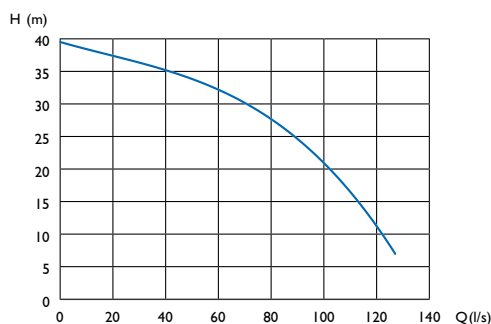
Bravo 700

Technical data	
Persaansluiting	6"
Nominale output	37 kW
Max. stroomverbruik	40 kW
Toerental	1475 t.p.m.
I nominaal bij 400V	66 A
I nominaal bij 500V	54 A
Vrije doorlaat	36 mm



Bravo 800

Technical data	
Persaansluiting	6"
Nominale output	45 kW
Max. stroomverbruik	47 kW
Toerental	1475 t.p.m.
I nominaal bij 400V	82 A
I nominaal bij 500V	63 A
Vrije doorlaat	36 mm



Bravo 900

Technical data	
Persaansluiting	6"
Nominale output	70 kW
Max. stroomverbruik	75 kW
Toerental	1475 t.p.m.
I nominaal bij 400V	132 A
I nominaal bij 500V	102 A
Vrije doorlaat	36 mm

