

TSURUMI POMA

kunststof dompelpompen



[Dompelpompen](#) [Vuilwaterpompen](#)

Beschrijving

De POMA serie is een serie kleine dompelpompen voorzien van aangebouwde buisvlotter en bestand tegen corrosie door de roestvast stalen motormantel en het kunststof versterkte pomphuis. Een vortex waaier voorkomt verstoppingen. Bij toepassing van deze 1-fase 230 Volt pomp, in vast opgestelde installaties, raden wij het gebruik van onze steker/contra steker met thermische beveiliging aan. Dit voor een optimale beveiliging bij vastlopen (vervuiling in pomphuis) en/of oververhitting.

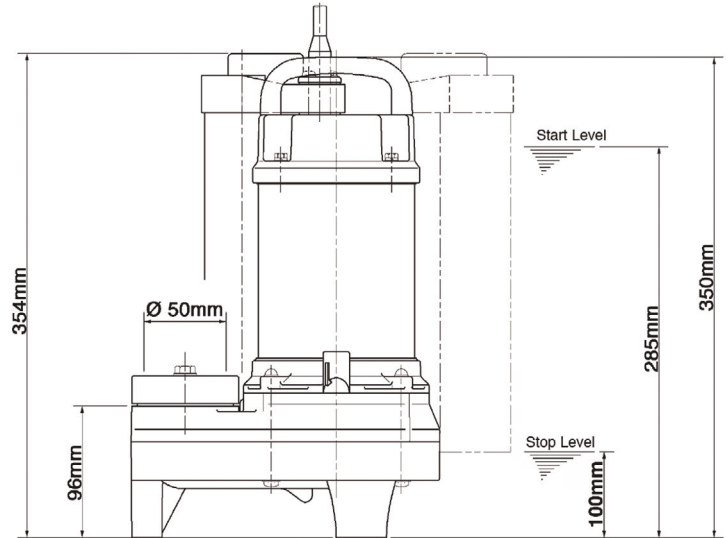
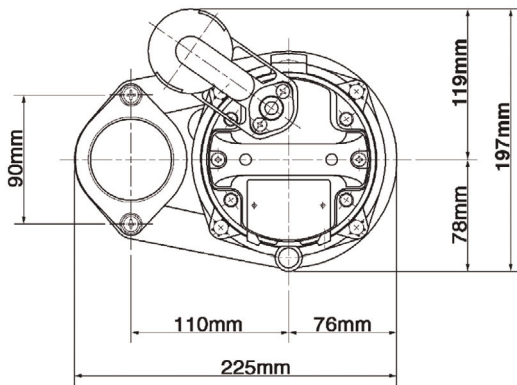
Toepassingen

- o verpompen van water uit tanks en bassins
- o leegpompen van afvalwater verzameltanks
- o irrigatie
- o leegpompen van ondergelopen kelders

Specificaties

- o geschikt voor licht vervuild water en intermitterend gebruik
- o uitvoering: rvs en kunststof
- o capaciteit: tot 16 m³/h
- o opvoerhoogte: tot 5 mwk
- o maximale dompeldiepte: 20 meter
- o vloeistoftemperatuur: max. 35 °C
- o isolatieklasse: F
- o beschermingsklasse: IP68
- o pers aansluiting: 2" inwendig
- o motorvermogen P2: 0,15 kW
- o spanningen:
 - 1-fase 230 Volt
- o 10 meter kabel
- o buisvlotter

Afmetingen POMA serie



Capaciteit POMA serie bij 50 Hz

