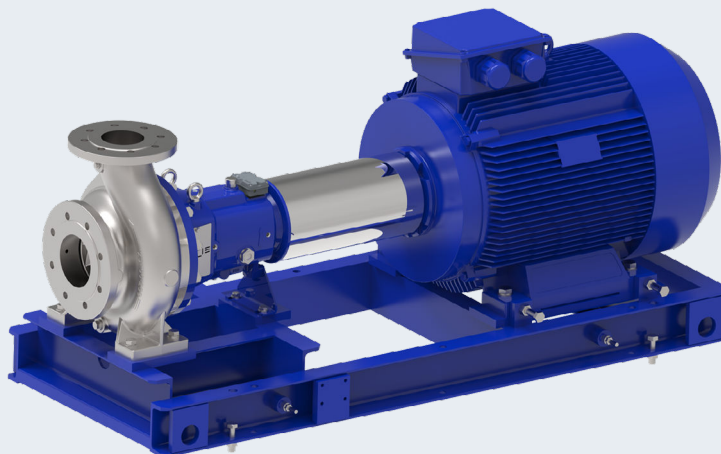


LOWARA E-IXP

centrifugaalpompen



Normaalaanzuigende pompen

Beschrijving

De Lowara e-IXP is de nieuwe innovatieve industriële pomp van Xylem die ontworpen is volgens ISO 2858 en 5199 als de oplossing voor industriële toepassingen. De nieuwe e-IXP pomp voldoet aan de pompbehoeften van klanten in vrijwel alle belangrijke marktsegmenten. De pomp wordt geleverd in verschillende materialen, met asafdichting in diverse uitvoeringen. Deze pomp is ontworpen op basis van onze kennis en uw behoefte. De doelstelling voor e-IXP pomp was het creëren van een betrouwbare, efficiënte pomp met lagere levenscycluskosten. Dankzij onze nieuwe Xylem optimize technologie is de status van de pomp altijd onder controle.

De nieuwe e-IXP is een centrifugaalpompe met enkele waaier, die door het modulaire ontwerp verkrijgbaar is in verschillende uitvoeringen.

De e-IXP is de vervanger van de Vogel LS serie. De serie is uitgebreid tot DN250 en daarmee is de maximale capaciteit met 65% verhoogd in vergelijking met de LS serie. Er is een grote keuze aan materiaalcombinaties voor de behuizing en de waaier, zowel PN16 als PN25, om aan verschillende behoeften in de industriële markt te voldoen.

Tevens zijn er keuzemogelijkheden in lagersteunopstellingen en asafdichtingen (API-plannen op aanvraag beschikbaar). Bij een kritische NPSH is het mogelijk een optionele inducer te plaatsen, deze verlaagt de NPSH tot 50%.

Door de standaardisatie volgens ISO 2858 en ISO 5199 is de pomp eenvoudig te integreren in bestaande installaties. Door de geoptimaliseerde hydraulica is het rendement van de pomp tot 10% verhoogd in vergelijking met het vorige ISO assortiment. Om de prestaties te optimaliseren en een energiebesparing te realiseren kunnen Vacon frequentieregelaars toegepast worden.

Door de gepatenteerde cycloonafdichtingskamer wordt de levensduur van de mechanische afdichting tot 5 keer verlengd bij het verpompen van vloeistoffen met schurende materialen.



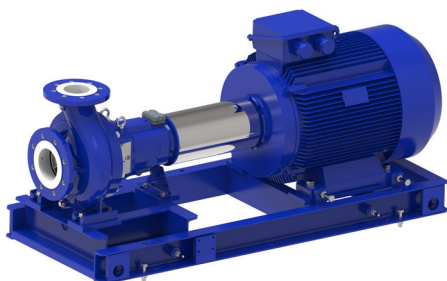
Toepassingen

- o waterdistributie
- o irrigatie
- o verwarming en koeling
- o boosterpomp
- o geothermie

Typen

- e-IXPC

Op een frame gemonteerde eentrapspomp. De hydraulica is met een verlengas aan de motor gekoppeld. Als u een robuustere en veelzijdigere versie nodig heeft.



- e-IXPS

Eentraps horizontale pomp met spiraalhuis, direct gekoppeld aan een standaard motor. Als u een compactere en zuinigere oplossing nodig heeft.



- e-IXP

Eentraps horizontale pomp met vrij aseinde, te koppelen aan elke standaard IEC motor. Als u een bestaande ISO 2858 pomp moet vervangen.



Prestatiebereik

De e-IXP pomp biedt een breed hydraulisch bereik: hij heeft een capaciteit tot 1.270 m³/h en een max. opvoerhoogte van 160 m met een motorvermogen tot 200 kW. Meer modellen betekent meer mogelijkheden om de efficiëntie voor uw toepassing te optimaliseren.

Specificaties

- o modellen: DN25 – DN250
- o vermogen: 0,55 kW – 200 kW
- o opvoerhoogte tot: 160 m
- o capaciteit tot: 1.270 m³/h
- o vloeistoftemperatuur: -40 ÷ 180 °C
- o ontwerpdruk: max. 25 bar
- o standaard flenzen: EN 1092/ISO 7005, PN16 en PN25
- o optionele flenzen: ASME B16.5 compatibel met klasse 150 en 300 geboord

Accessoires

- o verankeringsbouten en capsule verankeringsbouten
- o lekbak van roestvast staal
- o behuizingsafvoer met flens
- o API-plannen
- o inducer
- o verschillende sensoren

Productcertificaten

- o standaard testrapport volgens ISO 9906
 - standaard klasse 2B
 - klasse 1B, 1U op verzoek
- o trillingstestrapport
- o stijging temperatuur van de lagers
- o materiaalcertificaat volgens EN 10204-2.2 en -3.1 (voor alle natte en onder druk staande onderdelen)
- o traceerbaarheid van de onderdelen

