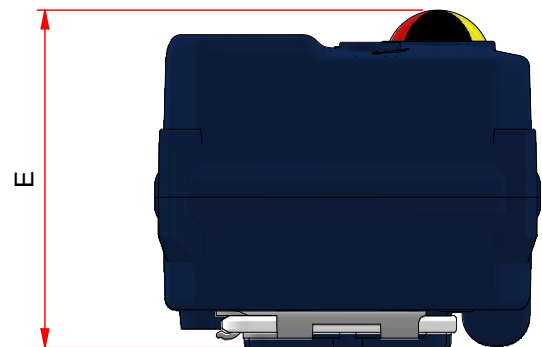
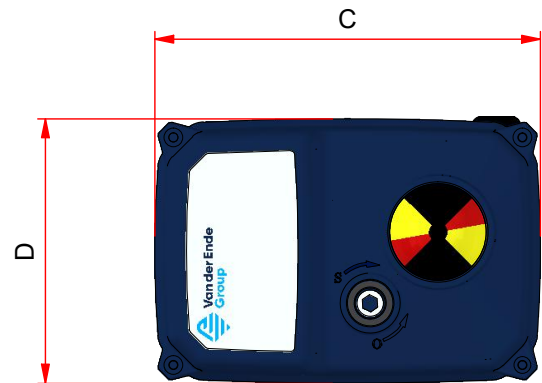
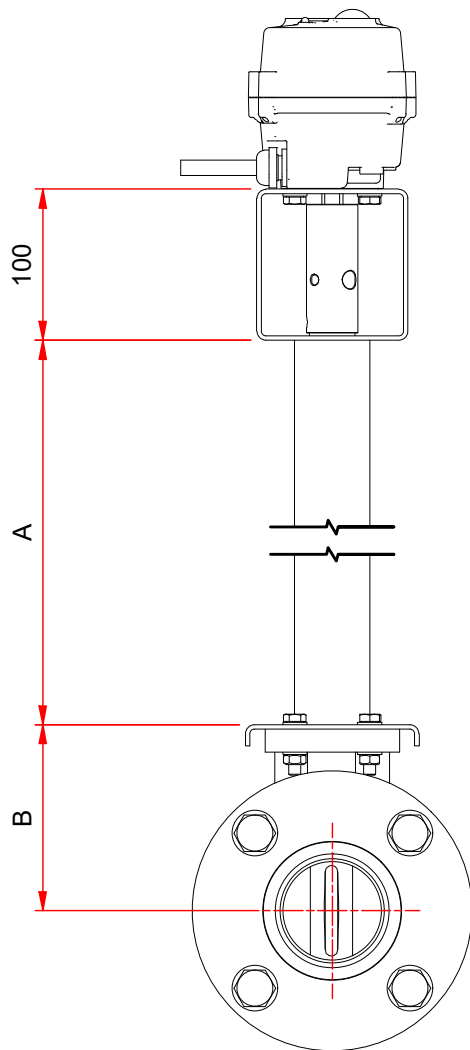


Invulformulier VK11 verlengset



A	Bovenzijde klep tot onderzijde motorplaat		mm
---	---	--	----

Klepmaat [mm]	B	C	D	E
75	120	102	70	88
90	136	132	111	121
110	150	132	111	121
125	170	165	115	122
160	184	165	115	122
200	229	267	160	171