

HANDLEIDING

Verti-Fan

Verticale luchtcirculatie



Versie: 2025-12

Inhoud

1	identificatie	4
1.1	Algemeen	4
1.1.1	Beschrijving van het systeem	4
1.1.2	Specificaties	4
1.1.3	Schematische weergave van het systeem	4
1.2	Gebruikers	5
1.3	Gebruik	5
1.4	Onderhoudsbevoegden	5
1.5	Gebruiksomgeving	5
1.6	Garantiebepalingen	5
1.7	Relevante richtlijnen	5
2	Beschrijving	6
2.1	Algemeen	6
2.2	Transport en opslag	6
3	Veiligheidsinstructies	7
4	Montage	8
4.1	Inhoud montagepakket basis	8
4.1.1	Inhoud kabel montagepakket	9
4.1.2	Inhoud hoeklijn montagepakket	9
4.1.3	Inhoud verlaagde montagepakket	10
4.2	Werkwijze met behulp van ophangsteun	11
4.2.1	Montage van beugel aan ventilator	11
4.2.2	Montage van beugel aan traliespant	12
4.3	Werkwijze met behulp van een staalkabel	13
4.4	Installatie montage slurf	14
5	In bedrijfstelling	15
6	Bediening	16
7	Onderhoud	16
8	Storingen of reparaties	16
9	Demontage	16
10	Verklaring van overeenstemming	17

Woord vooraf

Deze gebruikershandleiding is bestemd voor de gebruiker en voor de technici die deze ventilatoren moeten installeren en onderhouden. De gebruiksaanwijzing en het bedieningsvoorschrift zijn samengevat in één document.

Elk hoofdstuk heeft een nummer en waar nodig zijn de hoofdstukken verdeeld in paragrafen. De inhoudsopgave op bladzijde 2 geeft een overzicht van de hoofdstukken en de paragrafen en een verwijzing naar de bladzijden.

1 IDENTIFICATIE

In dit overzicht staat de algemene informatie over de installatie, doel van dit stuk is het aangeven van een afbakening, de globale werking en het toepassingsgebied van de installatie.

1.1 Algemeen

1.1.1 Beschrijving van het systeem

De Verti-Fan is een horizontaal geplaatste ventilator met daaraan een kunststof slurf, aan het eind van deze slurf is optioneel een rvs ring/ovaal bevestigd. De Verti-Fan heeft een aansluitsnoer met daaraan een stekker. De Verti-Fan heeft geen besturing.

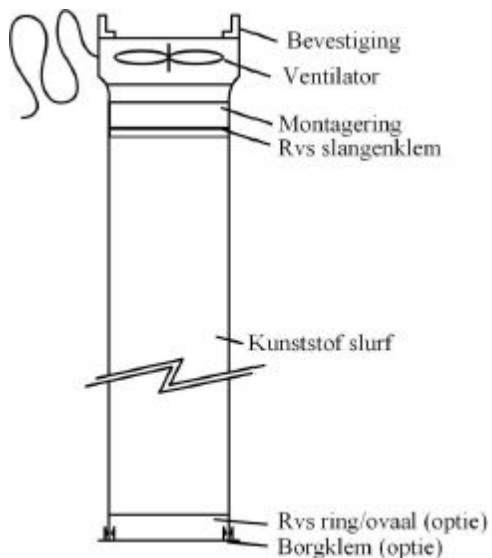
1.1.2 Specificaties

Type	Verti-Fan
Vermogen	0,20 kW
Spanning	230V, 50 Hz
Stroom	0,90A
Capaciteit	3600 m ³ /uur
Afmeting ventilator	485 x 485 mm
Totaalgewicht	±15 kg

Tabel 1: Specificaties

1.1.3 Schematische weergave van het systeem

Schets met daarin de belangrijkste componenten benoemd.



Afbeelding 1: Schematische weergave Verti-Fan

1.2 Gebruikers

In principe wordt er niet direct met de Verti-Fan gewerkt, deze wordt alleen aangestuurd door een bediener/gebruiker middels een schakelkast. Bedoelde gebruikers zijn personen van minimaal 18 jaar oud in dienst van het bedrijf waar de Verti-Fan is geïnstalleerd, die door de bedrijfsleiding zijn aangewezen als competent en bevoegd om de Verti-Fan aan te sturen.

Onbedoelde gebruikers zijn gebruikers die niet aan bovenstaande omschrijving voldoen. Onbedoelde gebruikers zijn alle gebruikers die door de Verti-Fan te gebruiken zorgen voor onveilige situaties of gevaar voor zichzelf of anderen.

1.3 Gebruik

De Verti-Fan is bedoeld voor het creëren van een verticale luchtcirculatie in kassen ten behoeve van het verbeteren van de verticale klimaatverdeling in een kas.

De Verti-Fan is niet bedoeld om te gebruiken voor andere zaken dan hierboven omschreven, zoals transport van gassen anders dan lucht van lage temperatuur (-10°C tot +50°C).

1.4 Onderhoudsbevoegden

Onderhoud aan de Verti-Fan mag uitgevoerd worden door elk onderhoudsbedrijf, maar hiervoor heeft Van der Ende Group de voorkeur, omdat hier alles over de Verti-Fan bekend is. Door periodiek onderhoud te plegen kunnen onnodige kosten of storingen worden vermeden en een hogere bedrijfszekerheid worden verkregen.

1.5 Gebruiksomgeving

De Verti-Fan dient te worden gemonteerd aan de onderste legger van het tralie spant in de kas. De minimale vrije ruimte aan de aanzuigzijde van de ventilator is 300 mm. Dit kan betekenen dat bij gebruik van schermdeuk de ventilator lager geïnstalleerd moet worden dan de onderste tralie spant middels kabel montage. Hiervoor zullen de ophangsteunen aangepast moeten worden. Personen moeten niet zonder hulpmiddelen bij de ventilator kunnen komen en het spant moet in goede conditie zijn om de ventilator kunnen dragen. De Verti-Fan is niet bedoeld om te gebruiken in een omgeving anders dan hierboven omschreven. De Verti-Fan is niet geschikt voor gebruik in een explosieve omgeving.

1.6 Garantiebepalingen

De garantietermijn is tot 6 maanden na in gebruik stelling.

Wanneer er aanspraak wordt gedaan op de garantie moeten de betreffende onderdelen ter beoordeling aangeboden worden aan de producent.

De garantie vervalt bij één of meer van de volgende voorwaarden;

- Ondeskundig gebruik
- Herhaaldelijk negeren van adviezen van producent en/of de leverancier
- Reparatie, onderhoud of gebruik door onbevoegden
- Gebruik van ongeschikte aansluitingen wat betreft de voeding
- Gebruik van de machine in een ongeschikte omgeving
- Opzettelijke beschadiging of wijziging van de machine

1.7 Relevante richtlijnen

De Verti-Fan voldoet aan de bepalingen in de volgende richtlijnen;

- Machinerichtlijn 2006/42/EG
- Laagspanningsrichtlijn 2006/95/EG
- EMC-richtlijn 2004/108/EG

Volgens de Laagspanningsrichtlijn is de Verti-Fan geclassificeerd als Klasse I apparaat.

2 BESCHRIJVING

2.1 Algemeen

Het doel en functie van de Verti-Fan is het creëren van een verticale luchtbeweging van boven naar beneden in moderne kassen. In moderne, hoge, kassen ontbreekt deze luchtbeweging, waardoor het klimaatverschil relatief groot is gezien over de verschillende hoogtes. Een luchtstroom van boven naar beneden heeft een gunstig effect op groei, rijping en de vatbaarheid voor schimmelziektes.

De werking van de Verti-Fan is eenvoudig: een horizontaal geplaatste ventilator zuigt lucht aan boven in de kas en stuwt deze door een kunststof slurf naar beneden. De onderzijde van de kunststof slurf hangt op 400 mm van de grond. De Verti-Fan dient zodoende bovenin de kas te worden bevestigd aan het spant met de meegeleverde steunen / ophang kabel.

De Verti-Fan is te gebruiken in allerlei soorten groente-, fruit- en sierteelten.

2.2 Transport en opslag

De Verti-Fan wordt geleverd in onderdelen aan de klant. Dat wil zeggen: de verschillende onderdelen worden in losse verpakkingen geleverd en worden ter plekke geassembleerd.

3 VEILIGHEIDSINSTRUCTIES

Zorg altijd dat bij werkzaamheden aan de Verti-Fan de stekker uit het stopcontact is! Dit voorkomt onvoorzien en/of onbedoeld starten van de ventilator.

Zorg dat de Verti-Fan pas wordt aangesloten als de kunststof slurf op zijn plek is gemonteerd en de Verti-Fan is geïnstalleerd!

Wanneer de Verti-Fan wordt gebruikt zonder dat de kunststof slurf is aangesloten bestaat er een gevaar voor snijdende delen (de ventilatorbladen). Zodoende mag de Verti-Fan niet aangesloten worden zolang de slurf niet op zijn plaats zit of het op een andere manier mogelijk is bij de ventilator te komen.

Bij het monteren van de Verti-Fan moet er zorg worden gedragen dat alle gebruikte moeren zelfborgend zijn. Gebeurt dit niet, dan kunnen er onderdelen lostrillen en vallen.

4 MONTAGE

In dit hoofdstuk wordt de montage van de Verti-Fan beschreven. Het betreft de montage van losse onderdelen tot één geheel, klaar om opgehangen te worden.

Er wordt onderscheid gemaakt tussen twee manieren van bevestigen van de Verti-Fan, ofwel via montage steunen ofwel via een stalen kabel. Voor meer informatie over de montage steunen zie 4.2, en voor de stalenkabel zie 4.3.

4.1 Inhoud montagepakket basis

Aantal	Omschrijving	Type
1	Ventilator	Axiaalventilator 035 0,20 kW 230V, 50 Hz 0,90A 3600 m ³ /uur Isolatieklasse IP 54
1	Montage ring klik systeem voor snelle bevestiging van kunststof sluf aan ventilator	Stalenring (wit gecoat) Ø 390 mm, inclusief vergrendelpen
1	Slangenklem t.b.v. bevestiging kunststof slurf – montagering	Slangklem rvs 50 – 370 mm
1	Kunststof slurf	LDPE slang Ø 380 mm Anticrack UV bestendig
Optioneel		
1	Rvs ring / ovaal	Rvs 304 2 mm dik 35 mm hoog ring Ø 385 mm Ovaal Ø 470x280 mm
3	Borgklem t.b.v. bevestiging kunststof slurf aan rvs ring aan de onderkant	Caddy kettingspantklem 3 – 8 mm

Tabel 2: Inhoud van het montagepakket



Afbeelding 2: Montage ring + exploded view Verti-Fan

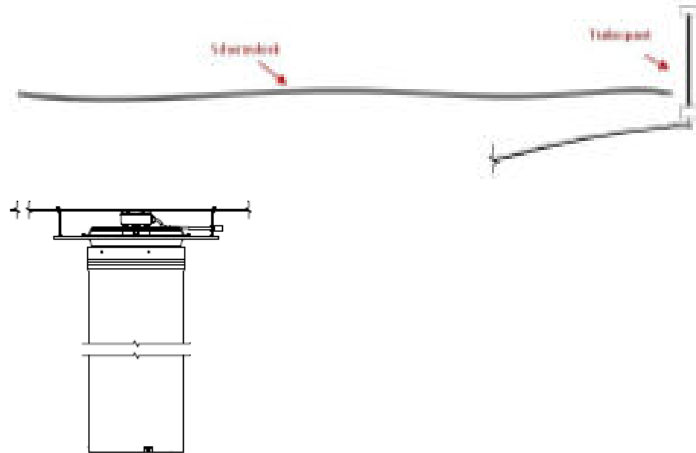
Tevens wordt er de ophanging meegeleverd bij het montage pakket, er zijn 3 varianten;

- Kabelmontage
- Hoeklijn montage
- Verlaagde montage

4.1.1 Inhoud kabel montagepakket

Aantal	Omschrijving	Type
1	Basispakket	Zie 4.1
1	Bevestiging van ventilator	2x schroefoog m6 x 80 4x carrosserie-sluitring m6 4x zeskantmoer m6
1	Bevestiging aan traliespant	6m rvs kabel 3 mm 4x draadklem 3/16" m4 Stuk krimp slang 3,2 mm

Tabel 3: Inhoud kabel montagepakket

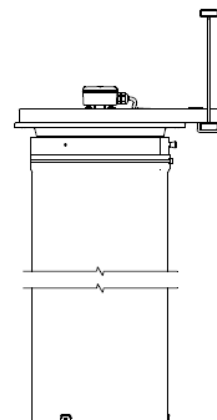
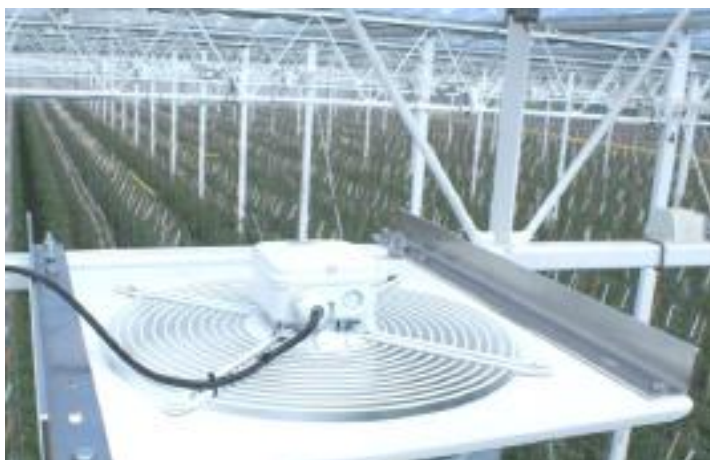


Afbeelding 3: Verti-Fan met kabel montage

4.1.2 Inhoud hoeklijn montagepakket

Aantal	Omschrijving	Type
1	Basispakket	Zie 4.1
2	Bevestigingsbeugel	Rvs 4 mm hoeklijn 40x40 mm
1	Bevestiging van beugels aan ventilator	4x rvs zeskanttapbout m8x20 4x rvs onderleg-sluitring m8 4x rvs carrosserie-sluitring m8 4x rvs zelfborgende moer m8
1	Bevestiging van beugels aan traliespant	2x U-kram m8 U50x50 of U60x55 4x onderleg-sluitring m8 4x zeskantmoer m8

Tabel 4: Inhoud hoeklijn montagepakket

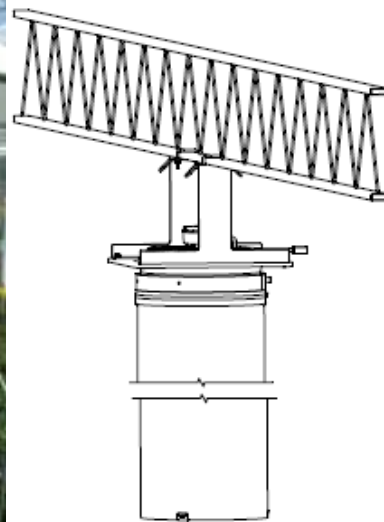
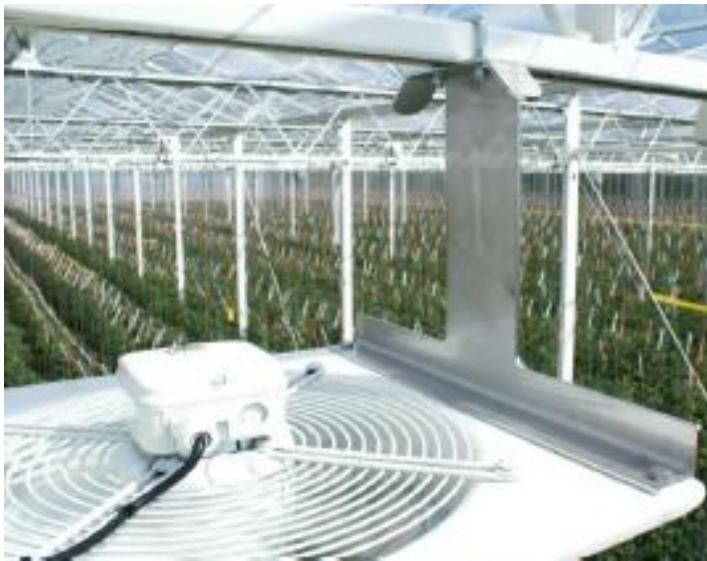


Afbeelding 4: Verti-Fan met hoeklijn montage

4.1.3 Inhoud verlaagde montagepakket

Aantal	Omschrijving	Type
1	Basispakket	Zie 4.1
2	Bevestigingsbeugel	Rvs 4 mm verlaagde beugel 40x300x40 mm
1	Bevestiging van beugels aan ventilator	4x rvs zeskanttapbout m8x20 4x rvs onderleg-sluitring m8 4x rvs carrosserie-sluitring m8 4x rvs zelfborgende moer m8
1	Bevestiging van beugels aan traliespant	2x U-kram m8 U50x50 of U60x55 4x onderleg-sluitring m8 4x zeskantmoer m8

Tabel 5: Inhoud verlaagde montagepakket

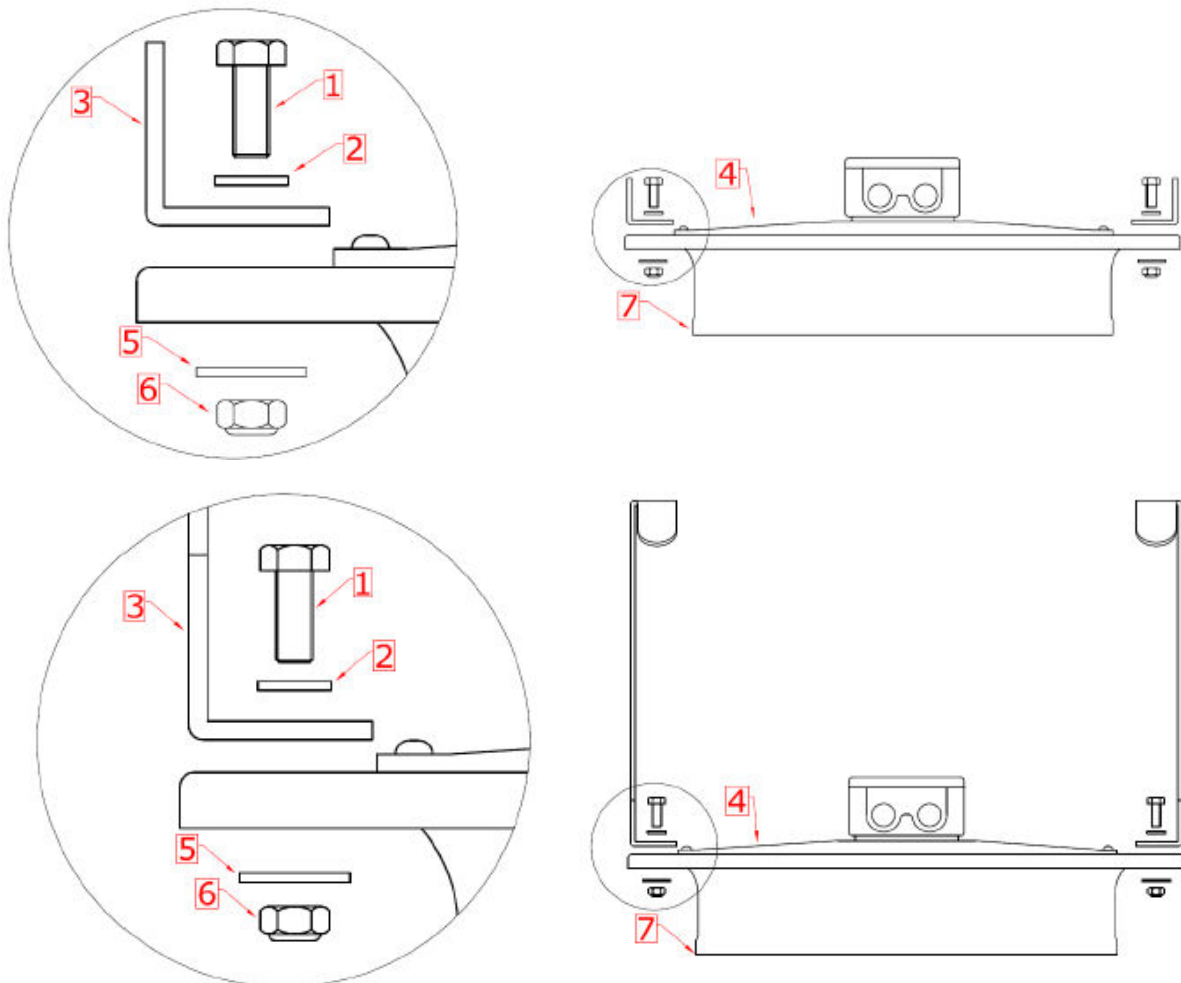


Afbeelding 5: Verti-Fan met verlaagde montage

4.2 Werkwijze met behulp van ophangsteun

4.2.1 Montage van beugel aan ventilator

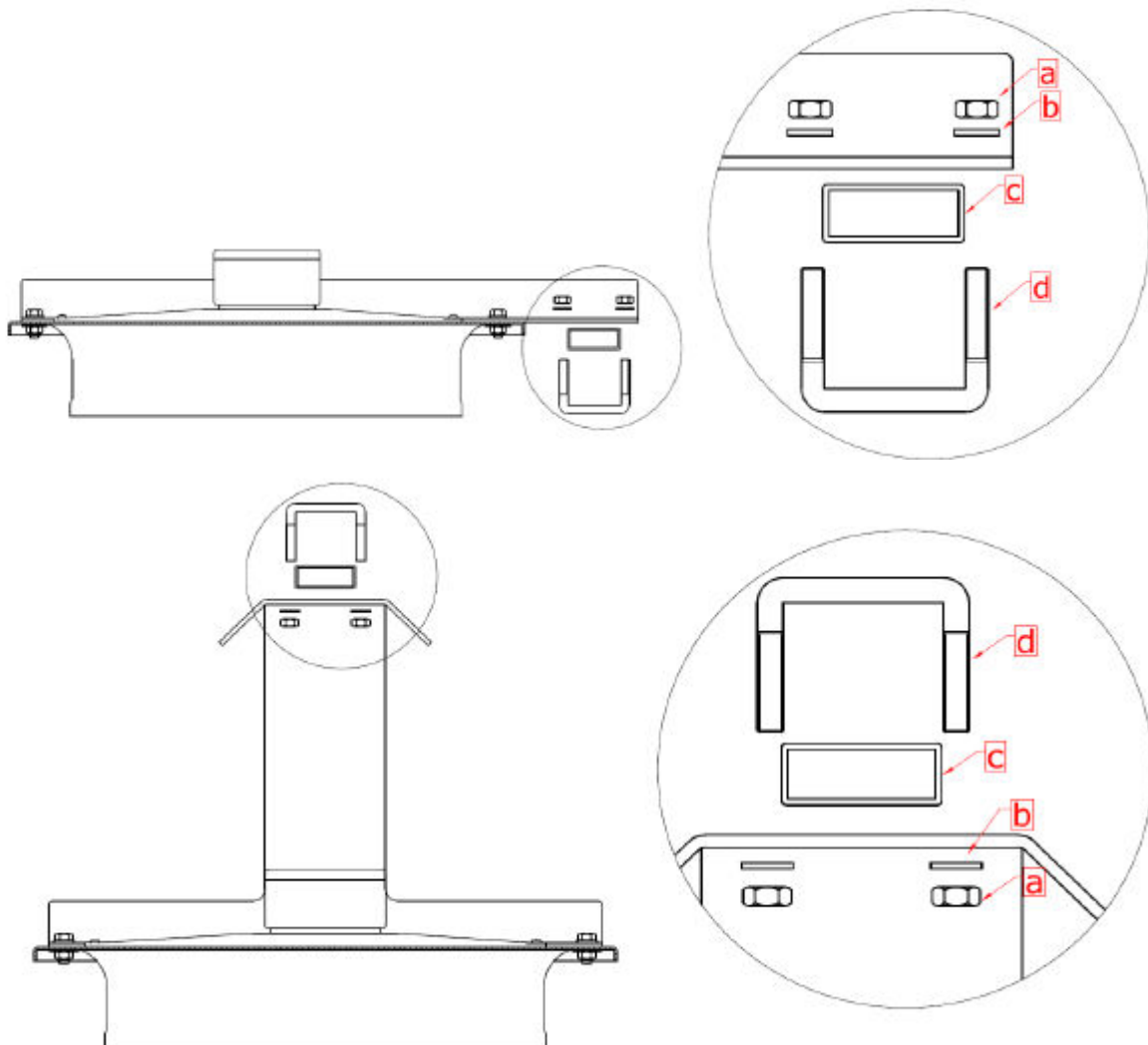
- Bevestig de twee rvs hoekprofielen of verlaagdebeugels (3);
 - Gebruik vier rvs m8x20 bouten (1), m8 rvs sluitringen (2), m8 rvs carrosserieringen (5) en rvs m8 zelfborgende moeren (6) aan de zuigzijde van de ventilator (4);
 - Zie afbeelding 6
 - Het maakt geen verschil of de hoekprofielen naar binnen of buiten toe zijn gemonteerd, de installateur mag dit zelf bepalen. Plaats wel beide beugels naar binnen of naar buiten.
- Let er op dat het snoer aan de goede kant zit;
- Plaats de U-krammen door de hoekprofielen;
- Draai de ringen en de moertjes losjes op de krammen.



Afbeelding 6: Montage van de hoekprofielen of verlaagde beugel

4.2.2 Montage van beugel aan traliespant

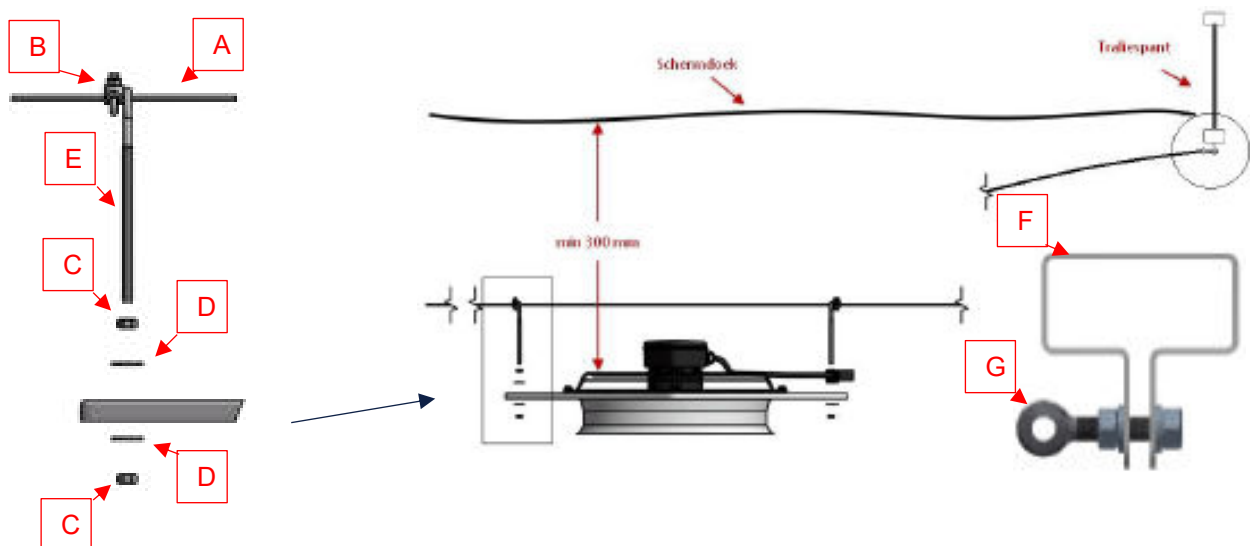
- Kies een geschikte plaats uit;
 - Volg wanneer mogelijk de meegeleverde tekeningen van de installateur of fabrikant;
 - Zorg dat de slurf recht naar beneden kan hangen;
 - Zorg dat er geen objecten door het rooster aan de zuigzijde kunnen vallen / hangen;
 - Zorg ervoor dat de afstand tussen ventilator en bovenliggende belemmeringen (bv. Schermdoek) minimaal 300 mm is;
 - Zorg dat personen niet zonder hulpmiddelen (zoals een trap) bij de ventilator kunnen komen;
 - Controleer of het spant in goede conditie is;
 - Controleer of er een elektrische aansluiting voldoende dichtbij is.
- Zorg voor de juiste hulpmiddelen en gereedschap;
- Zorg dat de Verti-Fan veilig geplaatst kan worden, schakel eventueel hulp in;
- Maak de U-krammen (d) los, bewaar de ringen en moeren;
- Monteer de Verti-Fan op de onderste legger van het traliespant (c);
- Plaats de U-krammen over het traliespant (c) en door de gaten in de bevestigingsbeugels;
- Leg de ringen (b) op hun plaats en draai beide zelfborgende moeren (a) handvast aan;
- Draai de zelfborgende moeren verder aan zodat de Verti-Fan stevig en horizontaal vast komt te zitten.



Afbeelding 7: Detail bevestiging

4.3 Werkwijze met behulp van een staalkabel

- Kies een geschikte plaats uit;
 - Volg wanneer mogelijk de meegeleverde tekeningen van de installateur of fabrikant;
 - Zorg dat de slurf recht naar beneden kan hangen;
 - Zorg dat er geen objecten door het rooster aan de zuigzijde kunnen vallen / hangen;
 - Zorg er voor dat de afstand tussen ventilator en bovenliggende belemmeringen (bv. Schermdoek) minimaal 300 mm is;
 - Zorg dat personen niet zonder hulpmiddelen (zoals een trap) bij de ventilator kunnen komen;
 - Controleer of het spant in goede conditie is;
 - Controleer of er een elektrische aansluiting voldoende dichtbij is.
- Zorg voor de juiste hulpmiddelen en gereedschap;
- Zorg dat de Verti-Fan veilig geplaatst kan worden, schakel eventueel hulp in;
- Benodigdheden:
 - Staalkabel;
 - 2x draadklem;
 - 2x krimpkous.
- Plaats de spantbeugel (F) over de traliespant en zet deze vast met de oogbout en bijbehorende moeren en ringen;
- Knip de staalkabel (A) z.n. op maat en voorzie de uiteinden van stukken krimpkous, verwarm de krimpkous, zodat deze krimpt en de kabelvezels bij elkaar houdt;
- Lus de staalkabel (A) door de oogbout (G) van de spantbeugel (F) heen en zet deze vast met een draadklem (B);
- Bevestig met behulp van 4 moeren (C) en 4 carrosserieringen (D) op 2 hoeken van de Verti-Fan een schroefoog (E) met een open gebogen oog;
- Hang de Verti-Fan aan de stalenkabel (A) met de open gebogen ogen;
- De plaatsing van de Verti-Fan is flexibel en kan naar wens over de lengte van de staalkabel verplaatst worden;
- Zorg ervoor dat de ventilator ten alle tijden exact horizontaal hangt voor een optimale werking. Hangt de Verti-Fan niet in het midden van de tralie zal men middels de schroefogen (E) de ventilator exact horizontaal moeten stellen;
- Borg hierna de ventilator met 2 draadklemmen (B) om hem op positie te houden.

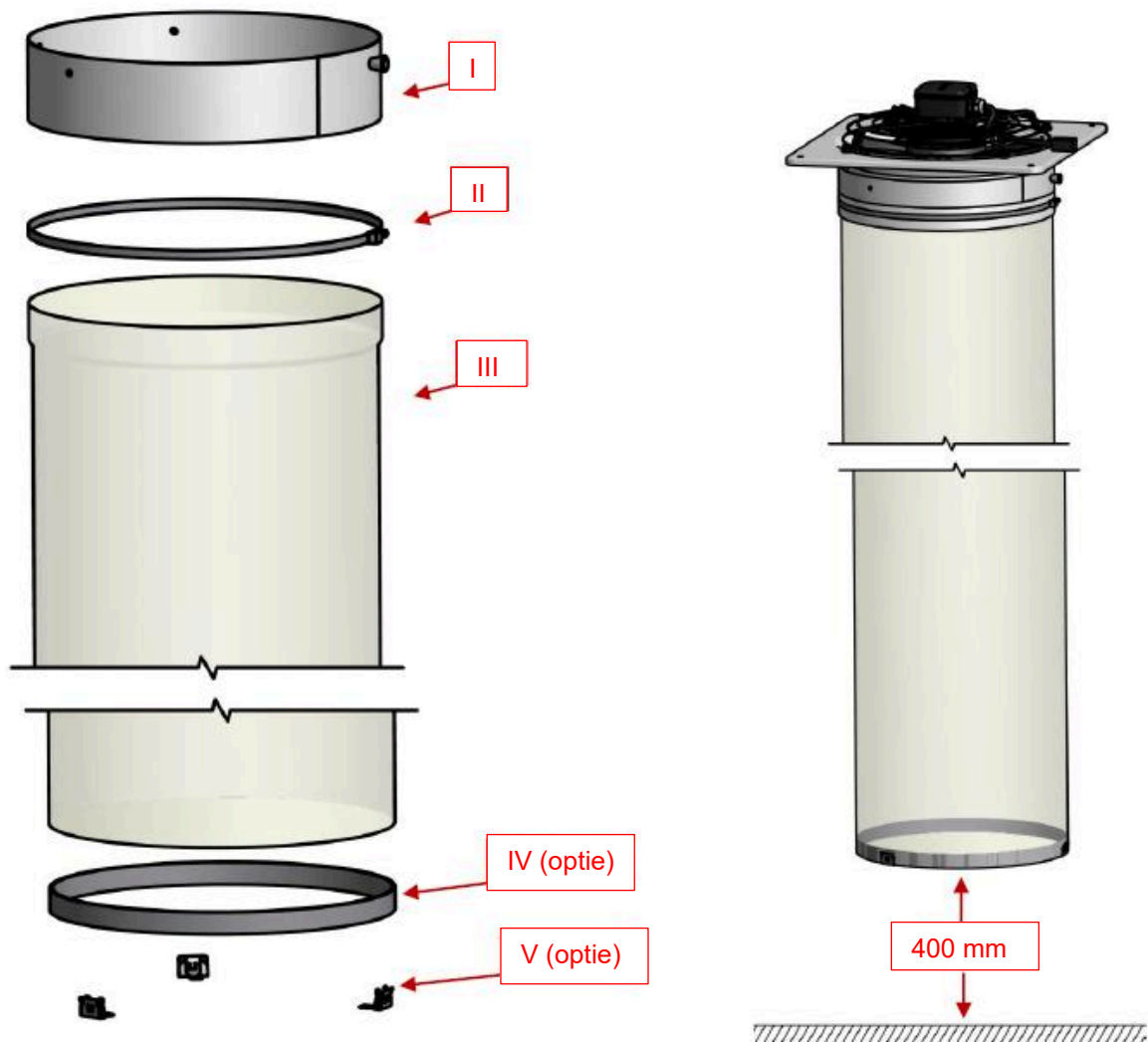


Afbeelding 8: Vooraanzicht bevestiging

4.4 Installatie montage slurf

De installatie van Verti-Fan gaat als volgt:

- Knip de kunststof slurf (III) op maat, de ideale hoogte van de slurf tot de grond ligt rond de 400 mm (optie: Bij het toepassen van de rvs ring moet de slurf 250 mm langer worden);
- Schuif de slurf over de onderzijde van de montagering (I);
- Plaats de slangklem (II) om de montagering en slurf en draai hem vast;
- Nu kun je de montagering om de windtunnel van de ventilator klikken met behulp van de vergrendelpen;
- Steek de stekker in het stopcontact;
 - Houd hierbij in de gaten dat de Verti-Fan in het zichtveld van de aansluiting (het stopcontact) moet liggen.
- Optie: bij het gebruik rvs ring (IV):
 - Schuif de ring over de slurf;
 - Vouw 250 mm van de slurf om over de ring;
 - Monteer de 3 borgklemmen (V) zodat de rvs ring vast komt te zitten aan de slurf;
 - De montage strip van de borgklem richting binnenzijde van de slurf plaatsen.



Afbeelding 9: Opbouw slurf

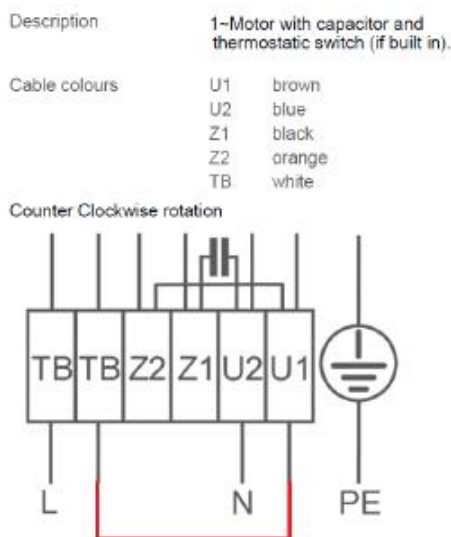
5 IN BEDRIJFSTELLING

In elke ventilator is standaard een thermisch contact meegegoten in de wikkeling. Wanneer aangesloten, zorgt deze ervoor dat de motor bij overspanning en een interne temperatuur van boven 100°C afgeschakeld wordt. De temperatuur van de motor wordt te hoog wanneer de ventilator geblokkeerd staat o.i.d.

Door de ventilator op deze wijze aan te sluiten wordt de levensduur hiervan vergroot. De wijze van aansluiten wordt duidelijk gemaakt in figuur 10 en 11. Het thermisch contact wordt in serie gezet met de fase. De rode draad in afbeelding 11 is de verbinding tussen TB en U1.

Het thermisch contact van de FN035 wordt vanuit de fabriek NIET aangesloten. Dit dient dus door de installateur te gebeuren.

LET OP: Dit thermisch contact heeft geen harde reset. Dat betekent dat wanneer de motor is afgekoeld deze weer zal starten. Bij onderhoud dient dus altijd de stekker uit het stopcontact verwijderd te worden!



Figuur 10: Aansluitschema

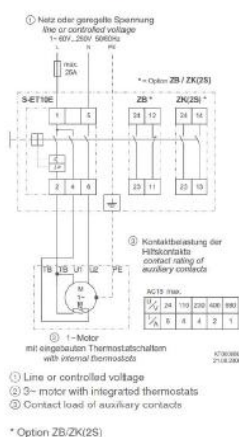


Figuur 11: Aansluiten thermisch contact

NB er is een externe beveiliging leverbaar met wel een harde reset. Deze is op aanvraag leverbaar.

Voor alle type ventilatoren zijn externe beveiligingen leverbaar. Deze beveiliging kan in combinatie met het interne thermisch contact de installatie uitschakelen middels een melding en reset.

Connection diagram S-ET



Figuur 12: Aansluitschema externe beveiliging



Figuur 13: Externe beveiliging

Een 400V 3-fase ventilator dient altijd beveiligd te worden middels een externe thermische beveiliging! In de 3-fase uitvoering is ook een thermisch contact meegegoten welke aangesloten kan worden op een externe beveiliging.

6 BEDIENING

De bediening van de Verti-Fan is eenvoudig: wanneer er spanning op de aansluiting van de Verti-Fan staat gaat deze draaien, wanneer er geen spanning op de aansluiting staat niet. Er is een mogelijkheid om het toerental in te stellen door de spanning die op het stopcontact staat te regelen met bijvoorbeeld een regeltransformator, dit valt echter buiten de grenzen van de Verti-Fan.

7 ONDERHOUD

Bij onderhoud aan de Verti-Fan moet de stekker uit het stopcontact worden verwijderd, zodoende wordt onverwachts en ongewenst starten voorkomen.

De Verti-Fan heeft een minimum aan onderhoud nodig:

- Vervang de kunststof slurf wanneer deze beschadigd of vervuild is;
- Houdt de bovenzijde (zuigzijde) van de ventilator vrij van vreemde voorwerpen en verontreinigingen.
- Bij vervuiling van het aanzuigrooster deze reinigen met droge borstel, hierna met vochtige doek afnemen.
- Bij vervuiling van de ventilatorbladen en het ventilatorhuis deze reinigen met vochtige doek.
- Vernieuwen van de condensator bij 10.000 draaiuren. Dit voorkomt een grote afwijking van het juiste toerental en een toename van energieverbruik.
- De kogellagers in de ventilator zullen naar verluid 30.000 – 40.000 draaiuren mee gaan. Na dit tijdsbestek is het mogelijk benodigd om deze te (laten) vervangen. Dit hangt af van de waarnemingen tijdens het controleren op vrij draaien. Het advies hierin om de kogellagers preventief te vervangen na 40.000 draaiuren.

Bij de toepassing in een omgeving met hoge relatieve luchtvochtigheid wordt aanbevolen om minstens 2 uur per maand de ventilator te laten draaien op 80–100%. Dit wordt aanbevolen om eventueel binnengedrongen vocht in de motor te laten verdampen. Hierdoor wordt voorkomen dat de ventilatoren niet meer willen starten na een lange periode van stilstand.

Controleer eens per half jaar of de bouten en moeren waarmee de ventilator bevestigd is nog goed vast zitten en zo nodig vastdraaien. Wanneer deze enigszins los zijn komen te zitten kan het voorkomen dat er onderdelen lostrillen en naar beneden vallen wat gevaarlijke situaties kan veroorzaken.

8 STORINGEN OF REPARATIES

Uit de praktijk is gebleken dat storingen zo goed als niet voorkomen. Het enige wat er praktisch gezien kan gebeuren is dat de thermische beveiliging van de ventilator in werking treedt vanwege een intern defect. In dat geval is de ventilator ook echt aan het eind van zijn technische levensduur. De Verti-Fan dient dan vervangen te worden.

9 DEMONTAGE

Controleer of de stekker uit het stopcontact is, dit voorkomt onbedoeld en ongewenst starten van de ventilator. Zorg voor een veilige werkplek en verwijder de zelfborgende moeren van de U-krammen of bij draadaansluiting onthaak de Verti-Fan van de staaldraad. De Verti-Fan kan nu verwijderd worden.

10 VERKLARING VAN OVEREENSTEMMING

EG-VERKLARING VAN OVEREENSTEMMING (volgens Bijlage II A van de Machinerichtlijn 2006/42/EG)

Wij, Van der Ende Pompen B.V
Maasambacht 4
2676 CW Maasdijk
Nederland

verklaren geheel onder eigen verantwoordelijkheid dat de machine;

Verti-Fan®

Waarop deze verklaring betrekking heeft, in overeenstemming is met de bepalingen van de volgende Richtlijnen;

Machinerichtlijn	2006/42/EG
Laagspanningsrichtlijn	
2006/95/EG	
EMC richtlijn	2004/108/EG

En (in voorkomend geval) in overeenstemming is met de volgende normen)of andere normatieve documenten;

n.v.t.

Nederland
Maasdijk
21 juli 2009

P.J. van der Ende



Bijlagen

- CE verklaring ventilator

EG-inbouwverklaring

in het kader van de EG-richtlijn voor machines 2006/42/EG, bijlage II B

Het type van de onvolledige machine:

- Axiaalventilatoren FA..., FB..., FC..., FE..., FS..., FT..., FH..., FL..., FN..., VR..., VN...
- Radiaalventilatoren RA..., RD..., RE..., RF..., RG..., RH..., RK..., RM..., RR..., RZ..., GR..., ER...
- Dwarsstroomventilatoren QK..., QR..., QT..., QD..., QG...

Type motor:

- Asynchrone binnen- of buitenrotormotor (ook met geïntegreerde frequentieomvormer)
- Elektronisch commuterende binnen- of buitenrotormotor (ook met geïntegreerde EC-controller)

in overeenstemming is met de eisen van bijlage I artikel 1.1.2, 1.1.5, 1.4.1, 1.5.1 van de EG-richtlijn voor machines 2006/42/EG.

Fabrikant is de **Ziehl-Abegg AG**
Heinz-Ziehl-Straße
D-74653 Künzelsau

De volgende geharmoniseerde normen zijn toegepast:

EN 60204-1:2006	Veiligheid van machines; elektrische uitrusting van machines; deel 1: Algemene eisen
EN ISO 12100:2003	Veiligheid van machines; Basisbegrippen, algemene ontwerpbeginselen
EN ISO 13857:2008	Veiligheid van machines; Veiligheidsafstanden ter voorkoming van het bereiken van gevaarlijke zones door bovenste en onderste ledematen
Aanwijzing:	Het aanhouden van de EN ISO 13857:2008 heeft alleen dan betrekking tot de gemonteerde aanraakbeveiliging wanneer deze tot de omvang van de levering behoort.

De speciale technische documenten overeenkomstig bijlage VII B zijn opgesteld en volledig aanwezig.

Gemachtigde persoon voor het samenstellen van de speciale technische documenten is: De heer Dr. O. Sadi, adres zie boven.

Op grond verlangen worden de speciale documenten aan de overheidsinstantie overgedragen. De overdracht kan elektronisch, op datadrager of op papier plaatsvinden. Alle auteursrechten blijven bij de bovengenoemde fabrikant.

De inbedrijfstelling van deze onvolledige machine is zo lang verboden tot gewaarborgd is dat de machine waarin deze werd ingebouwd in overeenstemming is met de bepalingen van de EG-richtlijn inzake machines.

Künzelsau, 29.12.2009

Dr. O. Sadi - Technische leider luchttechniek
i.v. Technical Director Air Movement Division





Aartsdijkweg 23, 2676 LE Maasdijk
+31 (0)174 51 50 50 · info@vanderendegroup.com · www.vanderendegroup.nl