

**Elettropompa autoadescante a canale laterale**  
**Self-priming side channel electric pump**  
**Electropompe autoamorçante à canal lateral**  
**Selbstansaugende Elektropumpe mit Seitenkanal**

Tipi:           Types:  
Types:       Typen:

EEM 20	ENM 20	ENT 20	ECC 12/20	ALM 20	ALT 20	AL 12/20
EEM 25	ENM 25	ENT 25	ECC 24/20	ALM 20 L	ALT 25	AL 24/20
EEM 30	ENM 25S	ENT 25S	ECC 12/25	ALM 25	ALT 30	AL 12/25
EEM 35	ENM 30	ENT 30	ECC 24/25	ALM 30	ALT 40	AL 24/25
EEM 40	ENM 35	ENT 35	ECC 24/40	ALM 40	ALT 50	AL 24/40
	ENM 40	ENT 40		ALM 50		
	ENM 50	ENT 50				



**MANUALE D'USO E MANUTENZIONE**  
**INSTRUCTIONS FOR USE AND MAINTENANCE**  
**LIVRET D'EMPLOI ET D'ENTRETIEN**  
**BEDIENUNGS- UND**  
**INSTANDHALTUNGSANLEITUNG**

Ed.: 01 Rev.: 4

**TELLARINI POMPE S.n.c.** di G. Tellarini & C.

Via E. Majorana, 4 - 48022 LUGO (RAVENNA) - ITALIA  
Tel. (+39) 0545 22508 - Fax (+39) 0545 32362 - E-mail tellarini@tellarini.com

Fig. 1

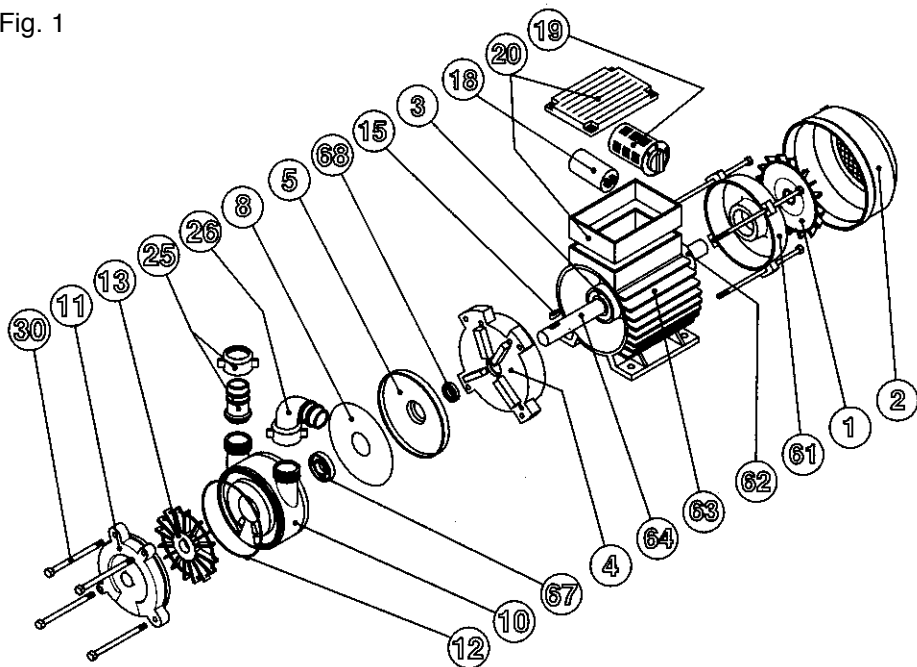


Fig. 2

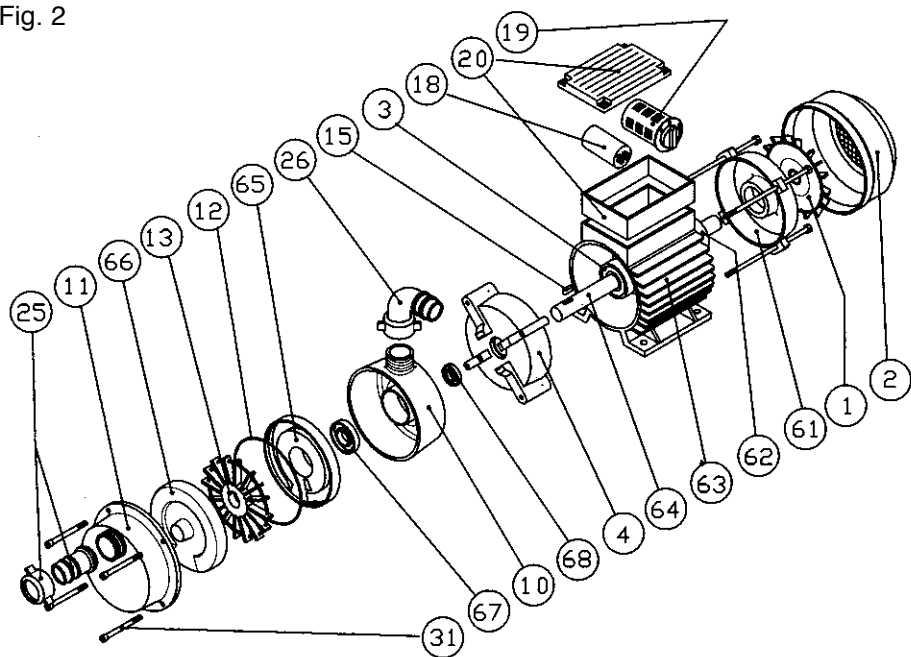


Fig. 3

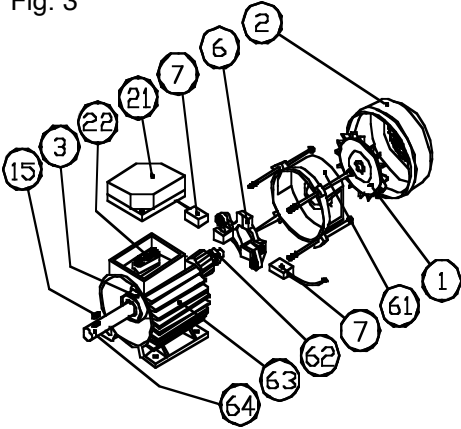


Fig. 4A

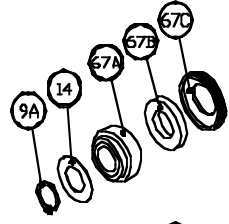


Fig. 4B

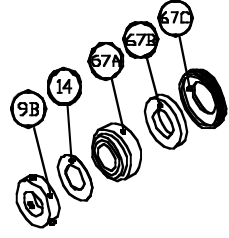


Fig. 5

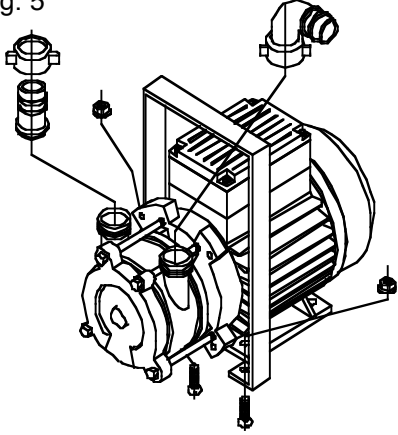


Fig. 6

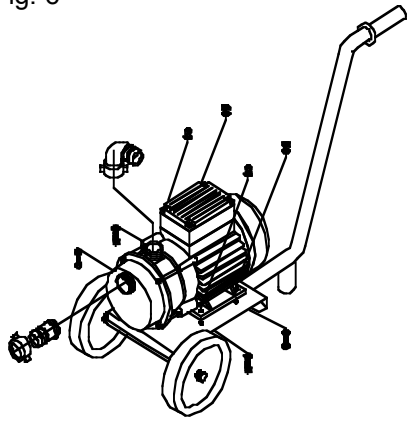


Fig. 7

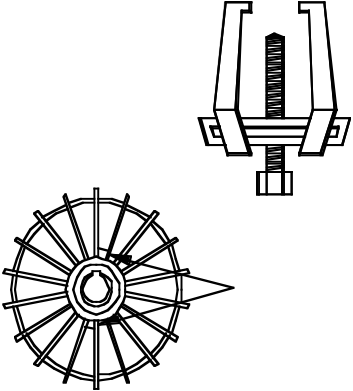
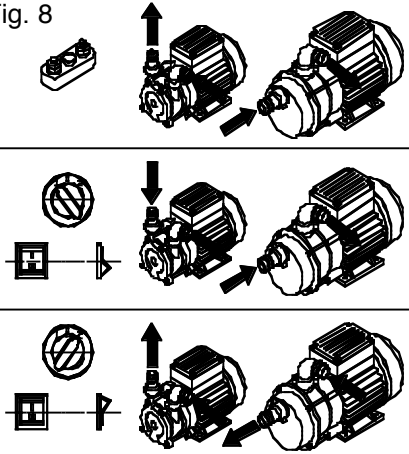
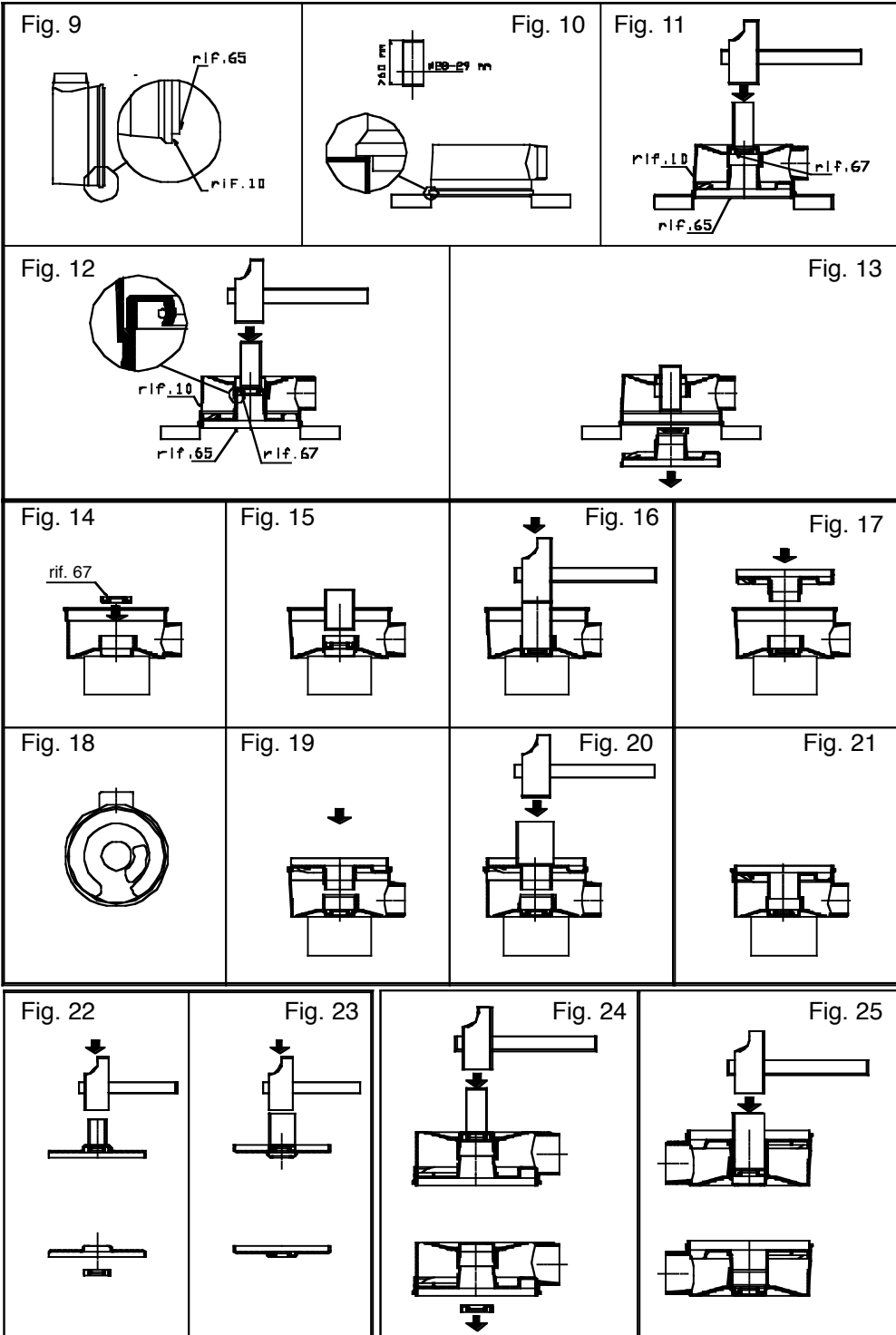


Fig. 8





## AVVERTENZA

**Leggere attentamente tutte le istruzioni prima di utilizzare il prodotto. Persone non a conoscenza delle istruzioni per l'uso non devono utilizzare il prodotto. L'utilizzo della pompa non è permesso a persone di età inferiore a 16 anni.**

Il presente manuale descrive l'utilizzo della macchina previsto dalle ipotesi di progetto, le caratteristiche tecniche, le modalità di installazione, uso e manutenzione e le informazioni riguardanti i rischi connessi.

Il manuale di istruzioni è da considerarsi parte dell'apparecchio e deve essere conservato per futuri riferimenti per tutta la vita della macchina. Se ne raccomanda la conservazione in luogo asciutto e protetto.

Il manuale rispecchia lo stato della tecnica al momento della commercializzazione della macchina e non può essere considerato in adeguato solo perchè successivamente aggiornato in base a nuove esperienze. Il fabbricante si riserva il diritto di aggiornare la produzione e i manuali senza l'obbligo di aggiornare produzione e manuali precedenti.

Il fabbricante si ritiene sollevato da ogni responsabilità nei casi di:

- uso improprio della macchina
- uso contrario alla normativa nazionale specifica
- installazione non corretta
- difetti di alimentazione
- modifiche e interventi non autorizzati
- utilizzo di ricambi non originali o non relativi al modello specifico
- inosservanza totale o parziale delle istruzioni

## 1 - IMPIEGO DELLA MACCHINA

La macchina è un'elettropompa autoadescante del tipo "a canale laterale"; risulta ideale nelle operazioni di travaso e movimentazione di molti liquidi grazie ad alcune importanti caratteristiche:

- facilità di installazione, uso e manutenzione;
- capacità di auto-adesamento, cioè di aspirare l'aria contenuta nel tubo di aspirazione per iniziare il pompaggio;
- l'esaurimento del liquido nel serbatoio da cui si aspira non danneggia la pompa;
- possibilità di invertire il flusso di liquido (solo per i modelli con alimentazione in corrente alternata);
- funzionamento dolce (la velocità periferica della girante è contenuta).

È idonea all'uso domestico, industriale, agricolo, nautico.

I nuovi modelli di pompe ed elettropompe in bronzo, nati da 30 anni di esperienza nella costruzione di pompe, hanno accentuato le caratteristiche di versatilità; questi i nuovi aspetti:

- assenza assoluta di perdite di liquido;
- non c'è contatto fra il liquido e la flangia del motore in alluminio (assai corrosibile);
- filettatura delle bocche unificata (GAS).

### 1.1 - SPECIFICHE SUL LIQUIDO POMPATO

- **Privo di particelle dure in sospensione** (sabbia, ghiaia, etc.) che provocano una rapida usura delle parti interne; se queste sono presenti installare nel tubo di aspirazione un adatto filtro.

- **Non aggressivo nei confronti dei materiali con cui entra in contatto**, cioè:

- 1) il materiale che costituisce il corpo della pompa e la girante (bronzo per serie EEM, ENM, ENT, ECC e acciaio inox AISI 316 per le serie AL);
- 2) il materiale da cui è costituito l'albero (acciaio inox AISI 316);
- 3) i materiali che costituiscono il dispositivo di tenuta (vedi capitolo 2.5).

- **Viscosità:** sono da escludere liquidi troppo viscosi (paste, miele,...); indicativamente considerare come limite massimo la viscosità di un olio minerale tipo SAE 30 alla temperatura di 30 ° C.

- **Densità:** max 1.1 g/cm<sup>3</sup>

- **Temperatura minima:** -15° C (o comunque superiore alla temperatura di congelamento del liquido da pompare).

- **Temperatura massima:** 90° C (guarnizioni in NBR) o 130° C (guarnizioni in Viton); tali massimi sono condizionati dalla temperatura ambiente e dal luogo di installazione, che deve essere aperto e ventilato.

#### VERSIONI CON CORPO POMPA IN BRONZO (serie EEM, ENM, ENT, ECC)

Esempi di impiego: acqua, acqua di mare, olio minerale, gasolio, saponi; **proprio perchè in bronzo, nei paesi dell'Unione Europea non sono idonee all'uso con prodotti alimentari.**

#### VERSIONI CON CORPO POMPA IN ACCIAIO INOX AISI 316 (serie AL)

Offrono eccellente resistenza alla corrosione e all'abrasione.

### Esempi di impiego:

- gli stessi liquidi consentiti per le pompe in bronzo, garantendo in questo caso una durata della macchina assai superiore;
- liquidi corrosivi compatibili;
- liquidi alimentari, ad esempio: vino, aceto, olio di oliva, latte (solo con le guarnizioni in NBR fornite di serie oppure in teflon); per tali impieghi è necessario adottare opportuni metodi per il lavaggio e la disinfezione della pompa, a seconda del tipo di liquido (vedere capitolo 5.1).

## IMPORTANTE



E' vietato l'uso dell'elettropompa in ambienti che presentano rischio di esplosione e incendio (definiti dalle norme di legge); in particolare non deve essere utilizzata per pompare liquidi per i quali le norme stesse prescrivono l'uso di motore antideflagrante; esempi di impieghi assolutamente vietati sono: benzina, acetone, solventi, etc.

(Riferimenti normativi: norme internazionali IEC 79-10, norme italiane CEI 64-2)

## 1.2 - AMBIENTE DI UTILIZZO

- Luogo pulito e asciutto (la pompa non è sommersibile).
- Atmosfera normale o marina.
- Temperatura ambiente compresa fra -15° C e 40° C.
- Umidità relativa massima 80%.
- Altitudine massima 1000 metri.

## 2 - DESCRIZIONE TECNICA

### 2.1 - CARATTERISTICHE

La pompa è in grado di aspirare liquido da una bocca (bocca di aspirazione) e inviarlo dall'altra bocca (bocca di mandata); grandezza fondamentale che caratterizza una pompa è la **portata Q** (quantità di liquido spostata in un dato tempo); da questa dipende la velocità dell'operazione di pompaggio.

La portata di una pompa non è fissa, dipende dalla **prevalenza manometrica totale H** richiesta dall'installazione, che è la somma di due contributi:

- 1) differenza di altezza (misurata in verticale) fra il livello del liquido nel serbatoio di mandata e quello del serbatoio di aspirazione;
  - 2) le perdite di energia causate dallo scorrimento del liquido nei condotti, valvole, raccordi, e altri elementi inseriti nel suo percorso.
- La seguente tabella (Tab. A) indica la portata (in litri/minuto) in funzione della prevalenza manometrica totale (in metri) per i vari tipi di elettropompa; i dati sono riferiti al funzionamento con acqua pulita a 20° C; le tolleranze sono quelle previste dalle norme ISO 2548 per pompe prodotte in serie della categoria C.

Viene anche indicato il valore della **prevalenza massima** sviluppata dalla pompa, che si raggiunge quando la bocca di mandata è chiusa. Tale valore è espresso in metri; può essere anche espresso come pressione (quindi in bar); approssimativamente 10 metri corrispondono a 1 bar di pressione. Tale dato è importante in quanto il tubo di mandata deve essere scelto tale da resistere a questa pressione massima.

La tabella Tab. A indica anche per ogni modello il **livello di pressione acustica equivalente ponderato A** ( $L_{eqA}$ ) nelle seguenti condizioni:

- Ambiente operativo, pompa posizionata a 0.8 metri di altezza dal suolo
- Rilevazione a 1 metro dalla superficie della macchina e a 1.60 metri dal suolo
- Funzionamento con acqua a 20° C alla prevalenza in corrispondenza della quale la rumorosità risulta massima.

### 2.2 - DISTINTA DEI COMPONENTI

La tabella Tab. B contiene la distinta globale dei componenti, che si riferisce alle fig. 1, 2, 3, 4A, 4B.

- **fig. 1** rappresenta il disegno esploso dell'elettropompa con motore monofase tipo ENM 20, ALM 20 e ALM 20 L; il modello EEM 20 si differenzia perchè al posto dell'interruttore rotativo è presente un interruttore basculante; i modelli con motore trifase tipo ENT 20 e ALT 20 si differenziano per la mancanza del condensatore;

- **fig. 2** rappresenta il disegno esploso dell'elettropompa con motore monofase tipo ENM 25, ENM 25S, ENM 30, ENM 35, ENM 40, ENM 50, ALM 25, ALM 30, ALM 40, ALM 50; i tipi EEM 25, EEM 30, EEM 35, EEM 40 si differenziano da questi perchè al posto dell'interruttore rotativo è presente un interruttore basculante; i modelli con motore trifase tipo ENT 25, ENT 25S, ENT 30, ENT 35, ENT 40, ENT 50, ALT 25, ALT 30, ALT 40, ALT 50 si differenziano per la mancanza del condensatore;

- **fig. 3** rappresenta i componenti della parte motore delle elettropompe con motore a corrente continua; le pompe ECC 12/20, ECC 24/20, AL 12/20, AL 24/20 hanno la parte motore come in fig. 3 e la parte pompa come in fig. 1; ECC 12/25, ECC 24/25, ECC 24/40, AL 12/25, AL 24/25, AL 24/40 hanno la parte motore come in fig. 3 e la parte pompa come in fig. 2.

- **fig. 4B** rappresenta la tenuta meccanica con la sua componentistica nei modelli con corpo pompa in acciaio inox e in bronzo tipo 20; **fig. 4A** rappresenta la tenuta meccanica con la sua componentistica negli altri modelli; nei modelli in cui è presente sostituisce il n° 67 (fig. 1 e 2); la rondella tenuta (rif. 14) non è presente in tutti i modelli.

TIPO	1 m	5 m	10 m	H max (m)	LeqA (dB)	TIPO	1 m	5 m	10 m	H max (m)	LeqA (dB)
EEM 20, ENM 20, ENT 20	32	27	21	27	77	ECC 24/25	67	50	26	19	75
EEM 25, ENM 25, ENT 25	53	38	16	13	71	ECC 24/40	166	125	70	20	80
ENM 25S, ENT 25S	97	92	85	48	83	ALM 20 L	11	2		6	<70
EEM 30, EEM 35	89	68	38	15	74	ALM 20, ALT 20	32	27	21	27	77
ENM 30, ENT 30	89	71	43	16	74	ALM 25, ALT 25	43	28	8	12	71
ENM 35, ENT 35	89	71	43	16	74	ALM 30, ALT 30	89	80	70	42	83
EEM 40	149	115	66	16	77	ALM 40, ALT 40	137	112	76	16	77
ENM 40, ENT 40	149	119	78	17	77	ALM 50, ALT 50	205	176	140	29	82
ENM 50	250	215	167	26	84.7	AL 12/20	23	16	5	14	75
ENT 50	262	227	180	27	84.7	AL 24/20	26	20	9	16	76
ECC 12/20	23	16	5	14	75	AL 12/25	49	36	17	13	74
ECC 24/20	26	20	9	16	76	AL 24/25	54	42	23	15	75
ECC 12/25	62	44	14	14	74	AL 24/40	146	112	65	15	80

Tab. A

1	Ventola motore	12	O-ring	31	Vite T.C.E.
2	Calotta copriventola	13	Girante	61	Scudo posteriore
3	Cuscinetto anteriore	14	Rondella tenuta	62	Cuscinetto posteriore
4	Flangia pompa	15	Linguetta	63	Carcassa con statore
5	Controflangia	18	Condensatore (solo monofase)	64	Albero con rotore
6	Porta spazzole	19	Interruttore-invertitore	65	Parte interna posteriore
7	Spazzola	20	Scatola porta invertitore	66	Parte interna anteriore
8	Guarnizione	21	Coperchio copri bassetta	67	Tenuta
9A	Seeger tenuta	22	Morsettiere	67A	Tenuta mecc. parte rotante
9B	Anello d'arresto tenuta	25	Raccordo dritto	67B	Tenuta mecc. parte fissa - controfaccia
10	Corpo pompa	26	Raccordo curvo	67C	Tenuta mecc. parte fissa - cuffia
11	Coperchio pompa	30	Vite T.E.	68	Tenuta motore

Tab. B

### 2.3 - ALTEZZA MASSIMA DI ADESCAMENTO

L'adescamento è il massimo dislivello fra la pompa e il livello del liquido da pompare con il quale la pompa è in grado di aspirare l'aria dal tubo di aspirazione e iniziare il pompaggio; possiamo indicare un valore medio dell'adescamento in 6 metri; tuttavia il valore effettivo è fortemente dipendente dalla quantità di liquido presente all'interno della pompa durante la fase di innesco; **essa dipende dalle modalità di installazione della pompa e dalla configurazione dei tubi.**

Per ottenere il massimo delle prestazioni di adescamento è necessario tenere presente questi due aspetti:

1) Durante l'adescamento la rotazione della girante tende a far fuoriuscire il liquido contenuto nel corpo pompa attraverso la bocca di mandata; questo porta ad una rapida diminuzione del liquido contenuto nel corpo pompa e quindi dell'adescamento; ciò può essere evitato adottando una configurazione del tubo di mandata che costringa l'acqua fuoriuscita dal corpo pompa a ritornarvi.

**esempio:** un tratto di tubo di lunghezza maggiore di 1 metro inclinato verso l'alto con un dislivello di 20-40 cm.

2) Per quanto riguarda la bocca di aspirazione, un tratto di tubo inclinato verso l'alto (dislivello=20 cm) o verticale aumenta considerevolmente la quantità di liquido che permane all'interno della pompa dopo il suo arresto.

### 2.4 - INTERRUETTORE

Le pompe con motore in corrente alternata monofase e trifase sono biseno: è possibile invertire la direzione del flusso. Ciò significa che la bocca di aspirazione diventa di mandata e viceversa; l'inversione viene ottenuta tramite un interruttore-invertitore con 3 posizioni:

0 = spento

1 = marcia

2 = marcia con il liquido che scorre in direzione opposta rispetto alla posizione 1.

TIPO DI TENUTA	DI SERIE	SU RICHIESTA
Tenuta ad anello in NBR	EEM, ENM, ENT, ECC	
Tenuta ad anello in VITON		ENM, ENT, ECC
Tenuta meccanica ceramica/grafite/NBR	AL	ENM, ENT, ECC
Tenuta meccanica ceramica/grafite/Viton		ENM, ENT, ECC, AL

Tab. C

Il verso tipico di pompaggio corrispondente alle posizioni 1 e 2 per pompe con **motori monofase** è illustrato in fig. 8 (seconda e terza riga); esso non è impegnativo, in alcuni esemplari potrebbe essere invertito.

Nelle pompe con **motore trifase** il verso dipende anche dal collegamento alla rete.

Nelle elettropompe con **motore in corrente continua** il verso di pompaggio è fisso e indipendente dal collegamento dei cavi di alimentazione alla morsetteria; tale verso (tipico, ma va verificato all'atto dell'installazione) è illustrato in fig.8 (prima riga).

## 2.5 - DISPOSITIVI DI TENUTA

La girante, cioè l'organo meccanico rotante che permette il funzionamento della pompa viene azionata tramite un albero dal motore esterno; nel corpo pompa esiste un'apertura per il passaggio dell'albero. La "tenuta" è quel dispositivo che impedisce la fuga del liquido attraverso lo spazio che necessariamente esiste fra l'albero rotante e l'apertura nel corpo pompa. Le pompe "TELLARINI" adottano due tipi di tenuta:

- **tenuta ad anello** (paraolio) con molla inox; **pregi**: basso costo e maggiore attitudine al funzionamento sporadico; **difetto**: usura che nel tempo si produce sull'albero in corrispondenza del labbro del paraolio;
- **tenuta meccanica ceramica/grafite** (vedi fig. 4); **pregi**: grande numero di ore di lavoro prima di interventi di riparazione e assenza di usura dell'albero; **difetto**: costo più elevato.

Entrambe queste tenute possono essere fornite con parti in gomma realizzate in NBR o in VITON; la scelta dipende dal tipo di liquido e dalla sua temperatura.

- **NBR** è adatto per uso generale e per temperature non troppo elevate (max 90° C).
- **VITON** : per temperature più elevate (fino a 130 °C) o per liquidi aggressivi.

Queste sono indicazioni generali; per una scelta sicura è opportuno riferirsi ad affidabili tabelle di compatibilità chimica o consultare il nostro ufficio tecnico.

La tabella Tab. C riporta i tipi di tenuta forniti di serie o su richiesta per ogni modello.

## 2.6 - ACCESSORI DISPONIBILI

- **Manico** (per tutti i modelli tipo 20 e 25, per EEM 30 e EEM 40) o **carrello** (per tutti i tipi): tali accessori hanno lo scopo di facilitare il trasporto;

- **by-pass manuale** integrato nella pompa per la regolazione della portata e della prevalenza; le relative istruzioni per l'uso sono incluse in questo manuale.

- **tappo di scarico**, per svuotare il corpo pompa senza rimuovere i tubi.

## 3 - NORME PER L'INSTALLAZIONE E L'USO

### 3.1 - MOVIMENTAZIONE

Non è previsto l'uso di mezzi di sollevamento; in targa è riportato il peso dell'elettropompa; per i modelli di peso superiore a 20 kg si consiglia che due persone effettuino la movimentazione; qualora lo spostamento debba avvenire di frequente sono disponibili accessori per facilitarlo: manico (per i modelli più leggeri) o carrello; **non trasportare mai la pompa servendosi dei cavi di allacciamento all'alimentazione.**

### 3.2 - INSTALLAZIONE E USO

1) Dopo aver tolto la pompa dall'imballaggio, prima di procedere all'installazione verificare l'integrità di tutte le sue parti: eventuali rotture verificatesi durante il trasporto possono generare pericoli di natura meccanica (per esempio se la calotta copriventola è rotta) o elettrica (se la scatola porta invertitore è rotta).

2) Montare il manico o il carrello, se disponibili, come illustrato in fig. 5 (manico) e fig. 6 (carrello).

3) Posizionare la pompa in un luogo asciutto su un piano orizzontale; se la caduta della pompa dal piano di appoggio rappresenta un pericolo (per esempio se essa è posizionata in alto) essa deve essere fissata tramite bulloni (vedere come esempio la modalità con cui la pompa viene fissata al carrello, fig. 6); si raccomanda di non trascurare questo aspetto; la caduta della pompa può essere dovuta a: vibrazioni durante il funzionamento  
impigliamento da parte di persone nei tubi  
impigliamento da parte di persone nel cavo di alimentazione.

**Non appendere o fissare mai la pompa servendosi dei cavi di allacciamento all'alimentazione.**

4) Riempire il corpo pompa di liquido da pompare attraverso una delle bocche; poiché la pompa è auto-adescente, tale operazione è necessaria solo per il primo adescamento oppure se la pompa è stata svuotata; infatti all'arresto della stessa, anche se le tubazioni si svuotano, rimane all'interno la quantità di liquido sufficiente all'adescamento. E' possibile anche un altro tipo di posizionamento (es. su un piano verticale) ma in questa posizione la pompa non è più auto-adescente.

**NOTA:** sulle pareti interne del corpo pompa possono essere presenti tracce di sostanze lubrificanti (fluidi da taglio, grassi). Nel caso che queste sostanze possano contaminare il liquido pompato (in particolare se si tratta di sostanze alimentari), seguire all'atto della prima installazione la seguente procedura:

- riempire il corpo pompa di soluzione detergente (es. sapone liquido);
- lasciare agire;
- sciacquare l'interno del corpo pompa pompando acqua pulita (vedere il seguito delle istruzioni di installazione);

### 5) Pompe in bronzo

Avvitare alle bocche i raccordi portagomma come visibile in fig. 5 o fig. 6, **dopo essersi accertati della presenza delle guarnizioni** nei raccordi stessi; la disposizione mostrata è solo indicativa, i due raccordi dritto e curvo possono essere scambiati; la coppia di raccordi fornita di serie consente di adattarsi alla maggior parte delle applicazioni.



## Pompe in acciaio inox

I raccordi in nylon forniti su richiesta sono realizzati in 3 pezzi; utilizzare nastro di PTFE per uso idraulico per assicurare la tenuta fra la bocca della pompa e il nipple; la tenuta fra il nipple e il raccordo è realizzata tramite accoppiamento conico, senza guarnizioni.

6) Inserire le estremità delle tubazioni nei raccordi portagomma; il diametro interno dei tubi deve essere uguale a quello esterno dei raccordi; **assicurare il collegamento tramite fascette stringitubo**; la tubazione di aspirazione deve essere antisciacchiamento, la tubazione di mandata deve potere resistere alla pressione massima generata dalla pompa (vedere Tab. A e capitolo 2.1); siccome la pompa è autoadescante non è necessario installare una valvola di ritegno; inserire l'estremità libera del tubo di aspirazione nella cisterna da cui si vuole prelevare il liquido, quella del tubo di mandata nella cisterna in cui si vuole inviare il liquido; i tubi non devono esercitare pressione sulla pompa.

**ATTENZIONE:** All'avviamento della pompa per effetto della pressione del liquido il tubo di mandata si può sfilare dalla cisterna e spruzzare nell'ambiente circostante; è quindi opportuno che il tubo stesso, se non tenuto in mano, sia fissato (in particolare nel caso di liquidi dannosi o combustibili, come il gasolio)

## 7) Collegamento elettrico



### ATTENZIONE

I collegamenti elettrici devono essere effettuati in accordo alle prescrizioni della norma EN 60204-1 - 2. Ed.

- Cavi e prese di collegamento devono essere controllati contro eventuali danni prima del loro impiego.
  - Assicurarsi che i collegamenti elettrici siano collocati in una zona al sicuro dalle inondazioni e, comunque, protetta dall'umidità.
- Nella versione di serie il motore elettrico non è fornito di protezione dai sovraccarichi; la predisposizione di tale protezione è a cura dell'utilizzatore.**

### Modelli a corrente alternata monofase e trifase

- Accertarsi che l'interruttore sia in posizione di arresto (0).
- Collegare il cavo di alimentazione alla rete dopo essersi accertati che tensione e frequenza coincidano con quelle riportate nella targa del motore (sulla tensione è ammessa una tolleranza del 10%, sulla frequenza del 2%);



### ATTENZIONE

- La pompa deve essere assolutamente collegata ad una presa collegata a terra e protetta da un interruttore differenziale da 30 mA.
- La sezione dell'eventuale cavo di prolunga va scelta in base alla corrente di targa del motore (fare riferimento alle norme vigenti).
- La scatola porta invertitore contiene parti elettriche; il suo smontaggio può essere eseguito esclusivamente da personale esperto e qualificato, nel rispetto delle norme di sicurezza.
- Nel caso dei modelli forniti privi di spina l'allacciamento alla rete deve essere eseguito da personale esperto.
- Nel caso dei modelli forniti su richiesta con morsetteria, l'allacciamento alla rete deve essere eseguito da personale esperto seguendo le indicazioni riportate all'interno del coperchio coprimorsettieria.

### Modelli alimentati in corrente continua



### ATTENZIONE:

nel collegamento dei modelli a corrente continua al generatore di tensione di alimentazione, è obbligatorio rispettare la polarità (+, -) indicata sulla morsettieria.

- Svitare le viti del coperchio copribasetta scoprendo la morsettieria.
- In base alla corrente assorbita (vedere targa della pompa) predisporre una coppia di cavi elettrici di sezione adeguata.
- Introdurre i cavi attraverso il passacavo.
- Effettuare il collegamento alla morsettieria.
- Avvitare il coperchio copribasetta.
- Inserire nel circuito un interruttore, se non presente nella sorgente di alimentazione per un agevole avvio e arresto della pompa; accertarsi che sia in posizione "spento".
- Collegare ad un generatore di tensione continua di valore pari a quello indicato in targa (tolleranza 10%).

8) Avviare la pompa commutando l'interruttore su una posizione di marcia; dopo qualche secondo necessario per l'adescamento la pompa comincia a travasare il liquido;

**ATTENZIONE:** Se le connessioni dei tubi non sono state fatte correttamente, si possono verificare perdite o getti di liquido.

Controllare se il tubo di aspirazione gorgoglia aria nel liquido da aspirare; in tal caso la pompa sta pompando nella direzione opposta: commutare l'interruttore sull'altra posizione di marcia oppure (modelli a corrente continua) invertire il collegamento dei tubi alle bocche della pompa.

9) **Arresto della pompa:** portare l'interruttore in posizione di arresto (0) oppure sconnettere il cavo dall'alimentazione; per un successivo avviamento non è necessario riempire nuovamente il corpo pompa di liquido. La pompa anche dopo lo spegnimento resta piena di liquido, condizione che consente l'adescamento; se esiste la possibilità che la temperatura esterna si abbassi sotto il punto di congelamento del liquido, svuotare la pompa dopo l'uso per evitare la rottura del corpo pompa.



### IMPORTANTE

- a) La pompa non deve essere avviata prima di avere completato l'installazione;
- b) E' assolutamente vietato introdurre dita o altre parti del corpo attraverso le bocche: la pompa contiene parti in movimento

### 3.3 - USO DEL BY-PASS

Il by-pass è un dispositivo di regolazione della portata e prevalenza della pompa fornito su richiesta; si presenta come una manopola o una levetta a seconda dei modelli; agendo su tale dispositivo l'utente è in grado di ridurre la portata massima fino a circa metà e la prevalenza massima fino a circa 1/4. Durante la fase di adescamento è necessario che il by-pass sia chiuso (manopola o levetta completamente ruotate in senso orario); l'apertura del by-pass riduce enormemente l'adescamento.

## 4 - AVVERTENZE

### 4.1 - TEMPERATURA DELLE SUPERFICI ACCESSIBILI



La temperatura delle superfici accessibili della macchina dipende dalle condizioni d'uso (prevalenza erogata, tipo di liquido), dalla temperatura ambiente, dalla temperatura del liquido. Le superfici esterne del motore elettrico, con la corretta tensione di alimentazione, la pompa funzionante con acqua fredda pulita a metà della prevalenza massima generabile, installata in luogo aperto e ventilato, raggiungono una temperatura superiore di circa 30° C alla temperatura ambiente; quando la temperatura complessiva supera i 50° C si consiglia di adottare adeguate misure individuali di protezione (guanti) per maneggiarle. La superficie esterna del corpo pompa raggiunge la temperatura del liquido pompato; è necessario quindi adottare guanti per maneggiare tali superfici quando si pompano liquidi molto caldi o molto freddi.

### 4.2 - RISCHI DOVUTI A PROIEZIONE DI LIQUIDO

Si possono avere getti indesiderati di liquido nei seguenti casi:

- Avviamento della pompa piena di liquido senza il tubo di mandata.
- Montaggio dei raccordi male eseguito o mancanza delle relative guarnizioni.
- Tubo di mandata difettoso o non adatto.
- Deterioramento del dispositivo di tenuta e proiezione di liquido dallo spazio fra la flangia e il corpo pompa.
- In caso di smontaggio, errato rimontaggio della guarnizione O-ring fra corpo e coperchio oppure suo deterioramento.

Questi eventi generano rischi per l'utilizzatore quando il liquido sia ad alta temperatura o quando il contatto del liquido con il corpo umano sia da evitare. In questi casi è obbligatoria da parte dell'utilizzatore la massima cautela, eventualmente predisponendo dispositivi di protezione (schermi) in posizione opportuna.

### 4.3 - RISCHI DI INONDAZIONI

Danni causati da inondazioni dovute al mancato funzionamento della pompa devono essere evitati a cura dell'utilizzatore con adeguate misure di prevenzione (es. installazione di allarmi, pompe di riserva, etc.).

## 5 - MANUTENZIONE

### 5.1 - LAVAGGIO

Il lavaggio della pompa può essere effettuato molto facilmente pompando acqua pulita; quando la pompa venga usata per sostanze alimentari poco deperibili (vino, aceto) si consiglia per il lavaggio di pompare una adatta soluzione disinfettante (per esempio a base di acido peracetico), poi sciacquare l'interno del corpo pompa pompando acqua pulita fino all'eliminazione del disinfettante. Tale procedura va eseguita prima e dopo l'uso. Quando la pompa venga usata per liquidi alimentari rapidamente deperibili (come il latte), il lavaggio va effettuato frequentemente smontando la pompa e pulendo accuratamente le sue parti con modalità dipendenti dal tipo di liquido.

### 5.2 - DIFETTI DI FUNZIONAMENTO / RICERCA GUASTI

Difetto	Causa possibile	Rimedio
Il motore non gira	Mancanza di corrente	Verificare l'alimentazione elettrica
Il motore è alimentato ma non gira	Girante bloccata	Fermare immediatamente la pompa, smontarla (vedi capitoli successivi), eliminare eventuali corpi estranei, ripristinare il corretto posizionamento della girante e rimontare.
Il motore a corrente continua ha funzionamento irregolare o non funziona	Spazzole usurate	Sostituire le spazzole (vedi cap. 5.6)
La pompa non aspira	Altezza di aspirazione troppo elevata La pompa non è piena di liquido Il tubo di aspirazione non è immerso La pompa non è posizionata correttamente	Controllare l'altezza di aspirazione Riempiere la pompa di liquido Immergere il tubo di aspirazione Vedere modalità installazione Controllare che non ci siano infiltrazioni d'aria nel tubo di aspirazione e nei raccordi
La pompa durante il pompaggio produce rumorosità irregolare (come di un ciottolo che rotola)	Aspirazione di corpi solidi duri Rottura di parti della girante	Fermare immediatamente il pompaggio, smontare e pulire la pompa (vedi capitoli successivi) Fermare immediatamente il pompaggio, smontare e pulire la pompa, sostituire la girante
La pompa non aspira o perde liquido	Le guarnizioni o la tenuta sono deteriorate	Sostituire le guarnizioni e la tenuta (vedi capitoli successivi)
La pompa gorgoglia aria nel serbatoio di aspirazione	Verso di pompaggio sbagliato	Invertire il verso di pompaggio
Nessuna o bassa portata di liquido	Prevalenza richiesta troppo alta La pompa è intasata	Controllare la prevalenza richiesta Smontare e pulire la pompa (vedi cap. successivi)

**IMPORTANTE:** La rumorosità che manifestano le pompe in bronzo tipi 20, 25, 30, 35 nel funzionamento a secco (che sparisce durante il pompaggio) non indica alcun guasto, deriva dal fatto che su questi modelli la girante è scorrevole sull'albero per consentire una facile manutenzione.

### 5.3 - SMONTAGGIO DELLA PARTE IDRAULICA DELLA POMPA



#### **IMPORTANTE**

Prima di procedere allo smontaggio e montaggio mettere sempre l'interruttore in posizione "0" e scollegare l'apparecchio dalla rete di alimentazione per evitare accensioni accidentali con le parti in movimento non protette.

**Nelle parti interne ci possono essere spigoli taglienti; si consiglia quindi di maneggiare con cautela.**

Se non diversamente specificato, i riferimenti nel seguito vanno ricercati nelle fig. 1, 2, 3, 4A, 4B in base alle indicazioni nel paragrafo 2.2.

- Svitare le viti (rif. 30 o rif. 31) del coperchio;
- Rimuovere il coperchio (rif. 11)
- Estrarre la girante (rif. 13) con le seguenti modalità.

**Modelli in bronzo tipo 20-25-30-35:** la girante è scorrevole sull'albero (rif. 64), può essere estratta semplicemente con le dita.

**Modelli tipo 40-50 in bronzo e tutti i modelli inox:** la girante è forzata sull'albero; per sfilarla utilizzare un estrattore con le griffe opportunamente sagomate (vedi fig. 7); nel mozzo della girante sono presenti due sporgenze a questo scopo (fig. 7); nel caso dei modelli inox tipo 20 utilizzare per l'estrazione le due sporgenze presenti lateralmente sul corpo pompa (rif. 10).

- Rimuovere la linguetta (rif. 15);
- Sfilare il corpo pompa (rif. 10) dall'albero;

#### **Modelli tipo 20 in bronzo**

- Sfilare la controflangia (rif. 5) dal corpo pompa;
- Togliere la guarnizione (rif. 8) dalla controflangia.

### 5.4 - MONTAGGIO DELLA PARTE IDRAULICA DELLA POMPA

(per i modelli in bronzo tipo 20, prima inserire la controflangia (rif. 5) e posizionare la guarnizione (rif. 8);

- Inserire la linguetta (rif. 15) nella sua sede
- Inserire il corpo pompa (rif. 10) lungo l'albero (rif. 64)
- Posizionare la guarnizione O-Ring (rif. 12) nella sua sede sul corpo pompa

#### **Modelli a girante scorrevole**

- Inserire la girante (rif. 13) nell'albero con le dita;
- Posizionare il coperchio (rif. 11) e stringere le viti (rif. 30 o rif. 31) avvitando gradualmente e alternativamente coppie di viti opposte

#### **Modelli a girante forzata**

L'inserimento va effettuato tramite un tubo di diametro interno superiore a quello dell'albero.

- Colpendo il tubo con il martello accostare la girante (rif. 13) alla superficie di rasamento, lasciando 0.1 mm di gioco
- Montare il coperchio (rif. 11) e stringere le viti (rif. 31) avvitando gradualmente e alternativamente coppie di viti opposte
- Colpire il retro dell'albero (l'estremità su cui è montata la ventola motore (rif. 1) con un punzone e il martello.
- Accendere la pompa e verificare che la girante ruoti liberamente; se risulta bloccata aprire la pompa, correggere la posizione della girante e riprovare.

#### 5.5.1 - SOSTITUZIONE DEL PARAOLIO (MODELLO IN BRONZO TIPO 20)

In questo modello il paraolio (rif. 67) è alloggiato nella controflangia (rif. 5); per la sostituzione:

- appoggiare su un piano la controflangia con il bordo rivolto in basso (fig. 22);
- colpire il paraolio tramite un tronchetto tondo di dimensioni opportune fino a sfilarlo;
- appoggiare la controflangia sull'altro lato;
- prendere il paraolio nuovo e appoggiarlo all'imboccatura della sua sede con la giusta orientazione (la molla deve essere rivolta verso l'interno della pompa) come visibile in fig. 23;
- inserire il paraolio nella sua sede colpendolo tramite un tronchetto tondo di dimensioni opportune;

#### 5.5.2 - SOSTITUZIONE DEL PARAOLIO (MODELLI IN BRONZO TIPO 25-30-35-40)

Il corpo della pompa è realizzato in due pezzi: Corpo pompa (rif. 10) e Parte interna posteriore (rif. 65), la quale viene inserita nel Corpo pompa (in fig. 2 sono visibili le due parti smontate, in fig. 9 dopo il montaggio). Per sostituire il paraolio (rif. 67) è necessario estrarre la parte interna posteriore dal corpo pompa. Le illustrazioni cui si fa riferimento nel seguito rappresentano le parti in sezione.

- Appoggiare il corpo pompa su due appoggi di materiale tenero (es. legno o alluminio) oppure di qualsiasi materiale purchè si interpongano due pezzetti di carta (fig. 10).
- Prendere un tronchetto di tondo (in metallo, legno, materiale plastico) con le dimensioni indicate in fig. 10 e colpire il paraolio fino a sfilarlo dalla sua sede (fig. 11).
- Appoggiare il paraolio al bordo della parte interna posteriore e colpire di nuovo con il martello (fig. 12); la parte interna verrà estratta assieme al paraolio (fig. 13).
- Appoggiare il corpo pompa su un piano (fig. 14); prendere il paraolio nuovo e appoggiarlo all'imboccatura della sua sede con la giusta orientazione (la molla deve essere rivolta verso l'interno della pompa).
- Tramite un tronchetto tondo di diametro di poco inferiore a quello esterno del paraolio e un martello inserire il paraolio nella sua sede (fig. 15 e 16).
- Appoggiare la parte interna posteriore sul corpo (fig. 17 e 19) con la giusta orientazione (fig. 18).
- Inserire la parte interna nel corpo tramite un tronchetto tondo di dimensioni opportune (fig. 20 e 21).

### 5.5.3 - SOSTITUZIONE DEL PARAOLIO (MODELLO IN BRONZO TIPO 50)

- Questo modello di pompa ha la stessa struttura dei modelli 25-30-35-40 ma per lo smontaggio e montaggio del paraolio non è necessario togliere la parte interna posteriore;
- appoggiare il corpo pompa (rif. 10) montato con la parte interna posteriore (rif. 65) su un piano (fig. 24);
  - colpire il paraolio (rif. 67) tramite un tronchetto tondo di dimensioni opportune fino a sfilarlo
  - rovesciare il corpo pompa (fig. 25);
  - prendere il paraolio nuovo e appoggiarlo all'imboccatura della sua sede con la giusta orientazione (la molla deve essere rivolta verso l'interno della pompa);
  - inserire il paraolio nella sua sede colpendolo tramite un tronchetto tondo di diametro di poco inferiore a quello del paraolio e il martello.

### 5.5.4 - SOSTITUZIONE TENUTA MECCANICA

- Eseguire la procedura di smontaggio senza sfilare il corpo pompa; per i modelli tipo 20 togliere anche il corpo (rif. 10), sfilandolo dalla controflangia (rif. 5);
- (modelli con la componentistica di fig. 4A) tramite le apposite pinze togliere il seeger tenuta (rif. 9A);
- (modelli con la componentistica di fig. 4B) tramite una adatta chiave, svitare le tre viti dell'anello d'arresto tenuta (rif. 9B) e sfilarlo dall'albero (per i modelli diversi dal tipo 20 occorre inserire la chiave attraverso la bocca del corpo pompa);
- sfilare in successione la rondella tenuta (rif. 14) quando presente, la parte rotante tenuta (rif. 67A), la controfaccia (rif. 67B) e la cuffia (rif. 67C);
- prendere una tenuta identica, separare cuffia e controfaccia, pulire con un panno morbido le piste lappate della parte rotante e della controfaccia, sgrassare l'alloggiamento nel corpo pompa e nell'albero, lubrificare le parti in gomma con acqua e sapone;
- inserire la cuffia nella sede nel corpo pompa, poi la controfaccia;
- inserire la parte rotante della tenuta facendo molta attenzione che le sue parti in gomma non si danneggino quando transitano su parti taglienti;
- (Modelli con la componentistica di fig. 4A) inserire la rondella e, tenendo premuta la molla della parte rotante, inserire il seeger nella sua sede.
- (Modelli con la componentistica di fig. 4B) inserire la rondella (quando presente) e l'anello d'arresto; tenendo premuto l'anello d'arresto contro le altre parti della tenuta meccanica (per es. tramite un tubo) serrarne le viti tenendo presente che la lunghezza assiale della parte rotante a montaggio ultimato deve essere fra 13 e 14 mm.

### 5.6 - SOSTITUZIONE DELLE SPAZZOLE

Nei modelli con motore in corrente continua le spazzole (rif. 7) sono contatti striscianti soggetti ad usura continua durante il funzionamento; l'usura è fortemente dipendente dal valore effettivo della tensione di alimentazione; la spazzola è completamente usurata quando la molla che la spinge contro il collettore è a fine corsa; quando le spazzole si stanno usurando completamente si nota un comportamento irregolare del motore; per la sostituzione:

- togliere la calotta copriventola (rif. 2)
- svitare le 2 viti sul portaspaZZole (rif. 6) che collegano i cavi delle spazzole all'avvolgimento del motore;
- sfilare le spazzole alzando le molle che le tengono premute, sostituirle, avvitarle le 2 viti;
- rimontare la calotta copriventola;

## DICHIARAZIONE DI CONFORMITA'

La Ditta TELLARINI POMPE s.n.c di G. Tellarini & C. con sede in via Majorana, 4 - Lugo (RA) - Italia dichiara sotto la propria esclusiva responsabilità che le elettropompe autoadescenti a canale laterale tipi:

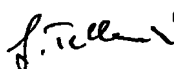
EEM 20	ENM 20	ENT 20	ECC 12/20	ALM 20	ALT 20	AL 12/20
EEM 25	ENM 25	ENT 25	ECC 24/20	ALM 20 L	ALT 25	AL 24/20
EEM 30	ENM 25S	ENT 25S	ECC 12/25	ALM 25	ALT 30	AL 12/25
EEM 35	ENM 30	ENT 30	ECC 24/25	ALM 30	ALT 40	AL 24/25
EEM 40	ENM 35	ENT 35	ECC 24/40	ALM 40	ALT 50	AL 24/40
	ENM 40	ENT 40				ALM 50
	ENM 50	ENT 50				

alle quali questa dichiarazione si riferisce sono conformi:

- ai requisiti essenziali di sicurezza previsti dalle direttive 89/392/CEE, 91/368/CEE, 93/44/CEE, 93/68/CEE, quando utilizzate in osservanza alle prescrizioni contenute nel manuale d'uso e manutenzione;
- alle prescrizioni della direttiva 89/336/CEE;
- alle prescrizioni della direttiva 73/23/CEE, modificata dalla 93/68/CEE (con riferimento ai prodotti a cui tale direttiva si applica);

LUGO, 01/03/99

Il rappresentante legale  
Tellarini Giovanni





## **CAUTION**

**Read all instructions carefully before operating the appliance; people who do not know the instructions for use must not use the appliance; people under 16 years are not allowed to use the pump.**

This handbook describes the use of the machine following the plan hypotheses, the specifications, the instructions for installation, use and maintenance and all information concerning the connected risks.

The handbook is to be considered as part of the appliance and must be kept for future references for the whole life of the machine. We recommend to keep it in a dry and protected place.

The handbook mirrors the state of technology at the moment of the marketing of the machine and cannot be considered as inadequate only because of further revision on the basis of new experiences. The manufacturer reserves the right to modify the production and the handbooks without any obligation to update the previous production and handbooks. The manufacturer is not responsible in the cases of:

- improper use of the machine
- use contrary to the specific national law
- incorrect installation
- operation with incorrect voltage
- unauthorized changes and interventions
- use of not original spare parts or not belonging to the specific model
- complete or partial non-compliance with the instructions

## **1 - USE OF THE MACHINE**

The machine is a side channel self-priming electric pump, it is ideal for the transfer and handling of a lot of liquids thanks to some important characteristics:

- easiness of installation, use and maintenance
- self-priming capability, i.e. of draining away the air contained in the suction pipe to begin the pumping of liquid;
- the exhaustion of the liquid in the tank from which it is being pumped out does not damage the pump;
- possibility to reverse the liquid flow (only for the models with alternating current motor)
- soft operation ( the peripheral speed of the pump impeller is limited);

It is suitable for domestic, industrial, agricultural, nautical use.

The new models of pumps and electric pumps of bronze, the fruit of 30 years of experience in pump manufacturing, have increased their versatility characteristics.

- absolute absence of liquid leaks;
- no contact of the liquid with the aluminium flange, highly subject to corrosion;
- standard hose thread (GAS).

### **1.1 - CHARACTERISTICS OF THE PUMPED LIQUID**

- **Without suspended hard particles** (sand, gravel, etc.) that provoke a rapid wear of the inside parts; if these are present, install a suitable filter in the suction pipe.

- **Non-corrosive towards the materials it comes into contact with**, i.e. of:

- 1) the material of the pump body and impeller (bronze in series EEM, ENM, ENT, ECC and stainless steel AISI 316 in series AL);
- 2) the material of the shaft (stainless steel AISI 316)
- 3) the materials of the seal (see chapter 2.5).

- **Viscosity:** too viscous liquids (dough, honey) must be excluded; indicatively the viscosity of a mineral oil type SAE 30 at the temperature of 30° C can be considered as maximum limit.

- **Density:** max 1.1 g/cm<sup>3</sup>

- **Minimum temperature:** - 15° C (or in any case above freezing-point of the liquid to be pumped).

- **Maximum temperature:** 90° C (seals in NBR) or 130° C (seals in Viton); these maximum temperatures are subject to the ambient temperature and to the place of installation, that must be open and well-ventilated.

#### **MODELS WITH PUMP BODY OF BRONZE (SERIES EEM, ENM, ENT, ECC)**

Examples of use: water, sea water, mineral oil, gas oil, liquid soaps; **as they are of bronze, in the countries of the European Union they are not suitable for food fluids.**

#### **MODELS WITH PUMP BODY OF STAINLESS STEEL AISI 316 (SERIES AL)**

They offer excellent resistance of the inside parts to corrosion and abrasion.

Examples of use:

- the same liquids suitable for bronze pumps, allowing in this case a much longer life of the machine;
- compatible corrosive liquids;
- food liquids, e.g. wine, vinegar, olive oil, milk (only with the standard gaskets in NBR or with gaskets in TEFLON); for these uses it is necessary to adopt suitable methods to wash and disinfect the pump, according to the type of liquid (see chapter 5.1).

**IMPORTANT**



The use of the electric pump in places presenting the risk of explosion and fire (defined according the law standards) is strictly forbidden; in particular it must not be used to pump the liquids for which the standards prescribe the use of an explosion-proof motor; absolutely forbidden uses are, for example, petrol, acetone, solvents, etc.

(Standard references: international standards IEC 79-10, Italian standards CEI 64-2)

**1.2 - PLACE OF USE**

- Dry and clean place (**the pump is not submersible**).
- Normal or sea atmosphere
- Ambient temperature between -15° C and 40° C
- Maximum relative humidity 80%
- Maximum altitude 1000 meters

**2 - TECHNICAL DESCRIPTION**

**2.1 - SPECIFICATIONS**

The pump sucks in the liquid from one hose (suction hose) and sends it to the other hose (delivery); a fundamental quantity that characterizes the pump is the **capacity Q** (quantity of liquid transferred in a given time); the pumping operation speed depends on it.

The capacity of a pump is not fixed, it depends on the **total manometric head H** required by the installation, which is the sum of two elements:

- 1) the difference in height (vertically measured) between the level of the liquid in the delivery tank and that of the suction tank;
- 2) energy losses provoked by pipes, valves, fittings and other elements inserted in the path of the liquid.

The following table (Tab. A) indicates the capacity in liters/minute depending on the total manometric head (in meters) for the various types of pumps; the table refers to the operation with clean water at 20° C. The tolerances are those admitted by the standard ISO 2548 for mass-produced pumps of category C.

The table also indicates the value of the **maximum head** reached when delivery is closed. This value is expressed in meters; it can also be expressed as pressure (therefore in bars); approximately 10 meters correspond to one bar. This value is important as the delivery pipe must resist this maximum pressure.

Tab. A also indicates the **sound pressure equivalent level weighed A (LeqA)** for each model in the following conditions:

- operating ambient, pump placed at 0.8 meters height
- measurement at one meter distance from the machine surface and at 1.60 meters from the ground
- operation with clean water at 20° C at the head for which noise is highest.

**2.2 - COMPONENT LIST**

Table B contains the global components list, which refers to ill. 1,2,3,4.

- **ill. 1** shows the exploded drawing of the pump with single-phase motor type ENM 20, ALM 20, ALM 20 L; the model EEM 20 differs because there is a different switchreverser; the models ENT 20 and ALT 20, with three-phase motor, differ for the absence of the capacitor;

- **ill. 2** shows the exploded drawing of the pump with single-phase motor type ENM 25, ENM 25S, ENM 30, ENM 35, ENM 40, ENM 50, ALM 25, ALM 30, ALM 40, ALM 50; the models EEM 25, EEM 30, EEM 35, EEM 40 differ because there is a different switchreverser; the models ENT 25, ENT 25S, ENT 30, ENT 35, ENT 40, ENT 50, ALT 25, ALT 30, ALT 40, ALT 50 with three-phase motor differ for the absence of the capacitor;

- **ill. 3** shows the motor part components of direct current pumps; ECC 12/20, ECC 24/20, AL 12/20, AL 24/20 have motor part as shown in ill. 3 and pump part as shown in ill. 1; pumps ECC 12/25, ECC 24/25, ECC 24/40, AL 12/25, AL 24/25, AL 24/40 have motor part as shown in ill. 3 and pump part as shown in ill. 2;

- **ill. 4B** shows the mechanical seal with its component parts in the models with pump body of stainless steel and in the models of bronze type 20; **ill. 4A** shows the mechanical seal with its component parts in the other models; when present it substitutes no. 67 (ill. 1 and 2); the seal washer (ref. 14) is not present in all the models.

TYPE	1 m	5 m	10 m	H max (m)	LeqA (dB)	TYPE	1 m	5 m	10 m	H max (m)	LeqA (dB)
EEM 20, ENM 20, ENT 20	32	27	21	27	77	ECC 24/25	67	50	26	19	75
EEM 25, ENM 25, ENT 25	53	38	16	13	71	ECC 24/40	166	125	70	20	80
ENM 25S, ENT 25S	97	92	85	48	83	ALM 20 L	11	2		6	<70
EEM 30, EEM 35	89	68	38	15	74	ALM 20, ALT 20	32	27	21	27	77
ENM 30, ENT 30	89	71	43	16	74	ALM 25, ALT 25	43	28	8	12	71
ENM 35, ENT 35	89	71	43	16	74	ALM 30, ALT 30	89	80	70	42	83
EEM 40	149	115	66	16	77	ALM 40, ALT 40	137	112	76	16	77
ENM 40, ENT 40	149	119	78	17	77	ALM 50, ALT 50	205	176	140	29	82
ENM 50	250	215	167	26	84.7	AL 12/20	23	16	5	14	75
ENT 50	262	227	180	27	84.7	AL 24/20	26	20	9	16	76
ECC 12/20	23	16	5	14	75	AL 12/25	49	36	17	13	74
ECC 24/20	26	20	9	16	76	AL 24/25	54	42	23	15	75
ECC 12/25	62	44	14	14	74	AL 24/40	146	112	65	15	80

Tab. A

1	Motor fan	12	O-Ring	31	Socket screw
2	Fan cover	13	Impeller	61	Back motor cover
3	Front bearing	14	Seal washer	62	Back bearing
4	Pump flange	15	Impeller feather	63	Motor frame with stator
5	Counter-flange	18	Capacitor (only single-phase)	64	Motor shaft with rotor
6	Brush bearing	19	Switch reverser	65	Internal back part
7	Brush	20	Switch reverser box	66	Internal front part
8	Gasket	21	Terminal board cover	67	Seal
9A	Seal snap ring	22	Terminal board	67A	Mechanical seal - rotating part
9B	Seal shaft collar	25	Straight fitting	67B	Mechanical seal - fixed part
10	Pump body	26	Curved fitting	67C	Mechanical seal - rubber housing
11	Pump cover	30	Hexagonal-headed screw	68	Lip seal

Tab. B

### 2.3 - MAXIMUM PRIMING HEIGHT

Priming is the maximum difference in height between the pump and the level of the liquid to be pumped with which the pump is able to suck in the air from the suction pipe and start pumping; a typical value of priming is six meters; yet the real value greatly depends on the quantity of liquid within the pump during the priming phase; it depends on the way of installation and on the pattern of the pipes; to obtain the highest priming performance the two following aspects must be considered:

1) during priming the rotation of the impeller tends to discharge the liquid contained in the pump body through the delivery; this causes a reduction of the quantity of liquid and consequently of priming; this can be avoided adopting a pattern of the delivery pipe which compels the water discharged to come back;

**example:** a piece of pipe, more than one meter long, inclined upwards with a difference in level of 20-40 cm.

2) As to the suction hose, a piece of pipe inclined upwards (difference in level=20 cm) or vertical, increases remarkably the amount of liquid remaining within the pump after its stop.

### 2.4 - SWITCH

The single-phase and three-phase electric pumps are reversible, that is it is possible to reverse the flow direction. In this way, the suction hose becomes the delivery and vice versa. The reversal is obtained through a 3-position switch-reverser:

0 = OFF

1 = ON

2 = ON (liquid flowing in the opposite direction with respect to position 1)

TYPE OF SEAL	STANDARD	ON REQUEST
Lip seal in NBR	EEM, ENM, ENT, ECC	
Lip seal in VITON		ENM, ENT, ECC
Mechanical seal ceramic/graphite/NBR	AL	ENM, ENT, ECC
Mechanical seal ceramic/graphite/VITON		ENM, ENT, ECC, AL

Tab. C

The typical direction corresponding to positions 1 and 2 for pumps with single-phase motor is shown in ill. 8 (second and third line); it is not binding, in some models it could be inverted.

In the pumps with three-phase motor the direction also depends on the connection to the power supply.

The electric pumps with direct current motor are supplied without switch reverser and cable but with a terminal board for the connection to the power supply; the flow direction is fixed, the way of connection to the power supply uninfluent. The typical direction (but it should be verified when installing the pump) is shown in the ill. 8 (first line).

## 2.5 - SEALS

The impeller, that is the rotating mechanical unit allowing the pump operation, is driven through a shaft by the motor; an opening in the pump body allows the passage of the shaft. The "seal" is a device that prevents the liquid from leaking through the space necessarily existing between the rotating shaft and the opening in the pump body. "TELLARINI" pumps adopt two kinds of seal:

- **lip seal** with stainless steel spring; **good points:** low cost, aptitude to be used occasionally; **defect:** the wear that, with the passing of time, is produced on the shaft in correspondence with the seal lip;
- **mechanical seal ceramic/graphite;** **good points:** a great number of hours of operation before repairs, absence of wear on the shaft; **defect:** a higher cost.

Both seals can be supplied with rubber parts made of NBR or VITON; the choice depends on the type of liquid and on its temperature.

- **NBR** is suitable for general use and for not too high temperatures (max 90° C)
- **VITON** is recommended for higher temperatures (up to 130° C) or for corrosive liquids.

These are general instructions; for the right choice you should refer to reliable tables of chemical compatibility or consult our technical department. Tab. C presents the seal types supplied standard or on request for each model.

## 2.6 - ACCESSORIES AT DISPOSAL

- **Handle** (for all the models type 20 and 25, for EEM 30 and EEM 40) or **truck** (for all types) to make transport easy;
- **manual by-pass fitted** in the pump to regulate its capacity and head; the instructions are included in this handbook;
- **drain plug** , to empty the pump body without removing the pipes.

# 3 - INSTALLING AND OPERATING INSTRUCTIONS

## 3.1 - TRANSPORT

The use of handling equipments is not required; the weight of the pump is written on the plate; for models weighing over 20 kg the pump should be carried by two people; should the pump be frequently moved, some accessories are available to make the transport easier: handle (for lighter models) or truck; **never carry the pump using the electric cable.**

## 3.2 - INSTALLATION AND USE

1) After unpacking the pump, before installing it check that all parts are intact: any break happened during transport may cause mechanical hazard (e.g. if the fan cover is broken) or electrical hazard (e.g. if the switch reverser box is broken).

2) Assemble the handle or truck, if present; see ill. 5 (handle) or 6 (truck).

3) Place the pump in a dry place on a horizontal surface; if the downfall of the pump may cause hazards (for example if it is placed in a high position) it must be fixed with screws (see in the illustration 6 how the pump is fixed to the truck); the downfall may be caused by:

- vibrations during operation
- entanglement of a person in the pipes
- entanglement of a person in the electric cable.

**Never hang or fix the pump using the electric cable.**

4) Fill the pump body with liquid through one of the hoses; as the pump is self-priming, this operation is necessary only for the first priming or when the pump has been emptied; when stopped, even if the pipes are emptied, a quantity of liquid sufficient for priming remains within it. Also a different positioning is possible (e.g. on a vertical surface) but the pump loses its self-priming capability.

**WARNING:** the inner walls of the pump may be dirty with traces of lubricants (grease, cutting fluid); if these substances can contaminate the pumped liquid (for example if it is a food fluid), follow this procedure when you install the pump for the first time:

- fill the pump with a detergent solution (e.g. liquid soap);
- leave it operate;
- rinse the pump body by pumping clean water (see the following installation instructions).

## 5) Pumps of bronze

Screw the fittings down the pump hoses, as it is shown in the illustrations 5 and 6 **after checking that the fittings are equipped with gaskets**; the position shown in the illustration is one of the two possible; the position of the straight and curved fittings can be inverted; the supplied couple of fittings allows to fit most applications.



### Pumps of stainless steel

The nylon fittings supplied on request are made up of three components; use PTFE tape for hydraulic purposes to ensure the tightness between the pump hose and the nipple; the tightness between the nipple and the remaining part of the fitting is obtained through taper fit, without gaskets.

6) Insert the end of the pipes into the fittings; the inner diameter of the pipes must be the same of the outer diameter of the fittings; **secure the connection with hose clamps**; the suction pipe must be anti-crushing; the delivery pipe must be able to bear the maximum pressure produced by the pump (see Tab. A and chapter 2.1); as the pump is self-priming, the installation of a nonreturn valve is not necessary; put the free end of the suction pipe into the tank from which you want to suck the liquid and the free end of the delivery pipe into the tank where you want to send the liquid.

**CAUTION:** When operating, the delivery pipe, owing to the fluid pressure, may withdraw from the tank and squirt the surrounding area; it is therefore advisable to fix the pipe (in particular in the case of harmful or combustible liquids, such as gas oil).

### 7) Electrical connections



**CAUTION:** The electrical connections must be carried out in accordance with the prescriptions of the standard EN 60204 - 1 - 2. Ed.

- Check that cables and sockets for connection have no damages before use.
  - Be sure that the electric connections are in a place sheltered from inundations and, anyway, protected from humidity
- In the standard version the electric motor is supplied without any thermic protection built-in; if needed, the protection should be provided by the user.**

#### Types with AC single-phase or three-phase motor

- Check that the switch is in the position "0" (OFF).
- Connect the motor cable to a socket after checking that voltage and frequency coincide with those written in the motor plate; a tolerance of 10% is admitted for voltage, of 2% for frequency;



#### CAUTION

- The electric pump must absolutely be connected to a socket connected to a ground and protected by a 30 mA differential safety switch.
- If you need to install a patch cord, choose the wire section according to the current, written in the motor plate (refer to the electrical standards in force)
- The switchreverser contains electrical parts; only expert and qualified personnel can disassemble it, observing the safety rules.
- In the models supplied without plug the connection to the power grid must be carried out by expert personnel
- In the models supplied with terminal board on request the connection to the power grid must be carried out by expert personnel following the instructions inside the terminal board cover.

#### Types with DC motor



#### CAUTION

**When connecting types with DC motor to the power supply, it is compulsory to comply with the polarity (+, -) shown in the terminal board**

- Unscrew the terminal board cover.
- According to the current absorbed by the motor (see plate) choose a couple of electric cables with a proper section.
- Insert the cables through the whipping.
- Connect them to the terminal board.
- Screw the terminal board cover.
- Insert a switch in the circuit, if not present in the power supply, to make the pump run and stop easy; make sure it is in OFF position.
- Connect the cables to a D.C. generator; its voltage must correspond to that written in the plate (tolerance 10%).

8) Start the pump by commuting the switch to one "ON" position; after a few seconds, necessary for the priming, the pump begins to transfer liquid;

**CAUTION:** If the pipes have not been correctly connected, there may be liquid leaks or jets

Check if the suction pipe gurgles air into the liquid to be sucked; in this case the pump is pumping in the opposite direction; then commute the switch reverser to the other "ON" position or (types with DC motor) invert the connection of the fittings to the pump hoses.

9) **Stopping the pump:** set the switch to position "0" (OFF) or disconnect the cable from the power supply; for a further start it is not necessary to refill the pump body with liquid.

The pump, when switched off, remains full of liquid; in case the outside temperature may fall below the liquid freezing point, empty the pump after use to avoid the break of the pump body.



#### IMPORTANT

- a) the pump must not be set in motion before completing its installation.
- b) You must not insert fingers or other parts of the body through the hoses; the pump contains parts in motion.

### 3.3 - USE OF BY-PASS

The by-pass is a device to control the pump capacity and head, supplied upon request; it may be a knob or a lever, according to models; by operating this device, the user can reduce the maximum capacity up to 50% and the maximum head up to 25%; during the priming phase the by-pass must be closed (knob or lever completely rotated clockwise). The opening of by-pass greatly reduces the priming capability.

## 4 - CAUTION

### 4.1 - TEMPERATURE OF THE ACCESSIBLE SURFACES



It depends on use conditions (head, type of liquid), on the room temperature, on the liquid temperature.

The outer surfaces of the electric motor, with the correct voltage, with the pump operating with clean cold water at half the maximum head, can reach a temperature of about 30° C above ambient temperature; when the total temperature is above 50° C we recommend to wear protective gloves to handle these surfaces.

The outer surface of the pump body reaches the temperature of the pumped liquid; therefore it is necessary to wear gloves to handle it when you pump hot or very cold liquids.

### 4.2 - RISKS DUE TO LIQUID JETS

An unwanted liquid jet may occur in the following cases:

- the pump is started without delivery pipe
- wrong assemblage of the fittings or absence of their gaskets
- faulty or unsuitable pipe
- deterioration of the seal and liquid jet between flange and pump body
- wrong assemblage or deterioration of the O-ring gasket between pump body and cover.

These events cause risks to the user when the liquid has a high temperature or when its contact with the human body must be avoided. In these cases the user must be very careful and, if necessary, install safeguards in suitable positions.

### 4.3 - RISKS OF INUNDATIONS

Damages caused by inundations due to failures of the pump must be avoided by the user using suitable preventive measures (for example installation of alarms, stand-by pumps, ...)

## 5 - MAINTENANCE

### 5.1 - CLEANING

The pump can be easily cleaned pumping clean water; when the pump is used for hardly perishable food fluids (wine, vinegar) we advise to wash it by pumping a suitable disinfectant solution (for example containing peracetic acid) then rinse it by pumping clean water until the disinfectant solution has been eliminated. This procedure must be carried out before and after use. When the pump is used with rapidly perishable food fluids (for example milk), washing must be frequently carried out by disassembling the pump and cleaning carefully its parts following a procedure depending on the type of liquid.

### 5.2 - OPERATION FAULTS / TROUBLESHOOTING

Fault	Possible reason	Cure
The motor doesn't turn	Lack of power supply	Verify the power supply
The motor is fed correctly but it doesn't turn	Blocked impeller	Immediately stop the pump, disassemble it (see following chapters), remove possible foreign bodies, restore the correct position of the impeller and assemble
The direct current motor runs irregularly or doesn't run	Worn brushes	Replace the brushes (see chapter 5.6)
The pump doesn't suck	The suction height is excessive The pump is not full of liquid The suction pipe is not immersed in the liquid The pump is not placed correctly	Check the suction height Fill the pump with liquid Immerse the suction pipe in the liquid See installation instructions Check that there are no infiltrations of air in the suction pipe and fittings
During operation with liquid the pump produces an irregular noise (like a rolling stone)	Suction of hard solid bodies Break of parts of the impeller	Immediately stop the pump, disassemble and clean it (see following chapters) Immediately stop the pump, disassemble and clean it (see following chapters), replace the impeller
The pump doesn't suck or leaks liquid	The gaskets or the seal are damaged	Replace the gaskets and the seal (see following chapters)
The pump gurgles air in the suction tank	Wrong pumping direction	Invert the pumping direction
Low or no capacity of liquid	Required head too high The pump is clogged	Check the required head Disassemble and clean the pump (see following chapters)

**IMPORTANT:** the noise emitted by pumps type 20, 25, 30, 35 during operation without liquid (that disappears during pumping) does not indicate any trouble, it is due to the fact that in these models the impeller can slide along the shaft to allow an easy maintenance.

### 5.3 - DISASSEMBLING OF THE PUMP HYDRAULIC PART



**IMPORTANT:**

before disassembling or assembling the pump hydraulic part, always set the switch (if present) to position “0” and disconnect the appliance from the power supply in order to avoid accidentally switching on when parts in motion are unscrewed.

In the inner parts there can be sharp edges, therefore we recommend to handle with care.

The following references are to be found in ill. 1, 2, 3, 4 on the basis of the information given in chapter 2.2, if not otherwise specified.

- Unscrew the cover screws (ref. 30 or ref. 31);
- Remove the cover(ref. 11);
- Remove the impeller (ref. 13) according to the following instructions.

**Models of bronze type 20-25-30-35:** the impeller slides along the shaft (ref.64); it can be removed simply with your fingers.

**Models of bronze type 40-50 and all stainless steel models.** The impeller is forced on the shaft; to remove it use a puller with suitably shaped jaws (see ill. 7); in the impeller hub there are two projections for this purpose (see ill. 7); in stainless steel models type 20 make use of the two side projections in the pump body for extraction.

- Remove the feather (ref. 15) ;
- Remove the pump body (ref. 10) from the shaft;

**Models type 20 of bronze**

- Remove the counterflange (ref. 5) from the pump body;
- remove the gasket (ref. 8) from the counterflange;

### 5.4 - ASSEMBLING OF THE PUMP HYDRAULIC PART

(for models of bronze type 20, first insert the counterflange (ref. 5) along the shaft and set the gasket (ref. 8);

- Insert the feather (ref. 15) in its seat;
- Place the pump body (ref. 10) along the shaft (ref. 64);
- Place the O-ring (ref. 12) on the pump body;

**Models with sliding impeller**

- Insert the impeller (ref. 13) into the shaft with your fingers;
- Place the cover (ref. 11) and screw gradually and alternately couples of opposite screws (ref. 30 or ref. 31);

**Models with forced impeller**

The impeller can be inserted with a metal pipe with its inner diameter wider than the shaft;

- hitting the pipe by a hammer bring the impeller (ref. 13) near the pump body surface leaving a backlash of 0.1 mm;
- Place the cover (ref. 11) and screw gradually and alternately couples of opposite screws (ref. 31);
- hit the back of the shaft (the end on which the motor fan (ref. 1), is installed) with a punch and a hammer;
- switch on the pump and check whether the impeller is rotating freely; if it is blocked, open the pump, correct the impeller position and try again.

#### 5.5.1 - REPLACEMENT OF THE LIP SEAL (MODELS OF BRONZE TYPE 20)

In this model the lip seal (ref. 67) is seated in the counterflange (ref. 5); to replace it:

- put the counterflange, its edge downwards, on a flat surface (ill. 22);
- hit the lip seal using a round bar with proper dimensions to remove it;
- turn the counterflange round ;
- take the new lip seal and put it on the mouth of its housing with the correct orientation (the spring must be turned towards the pump inside), ill. 23;
- insert the lip seal into its housing using a round bar with proper dimensions.

#### 5.5.2 - REPLACEMENT OF THE LIP SEAL (MODELS OF BRONZE TYPE 25-30-35-40)

The body of the pump consists of two parts: pump body (ref. 10) and internal back part (ref. 65), which is inserted in the pump body ( illustration 2 shows the parts before assembling, illustration 9 after assembling). To replace the lip seal (ref. 67) you must remove the internal back part from the pump body.

The illustrations mentioned below show the parts in section.

- Place the pump body on two bearing surfaces of soft material (e.g. wood or aluminium) or of any material provided that two pieces of paper are put in between (ill. 10).
- Take a round bar (of metal, wood, plastic) with the dimensions shown in illustration 10 and hit the lip seal to remove it from its housing (ill. 11).
- Put the lip seal on the edge of the internal back part and hit again with a hammer (ill. 12); the internal part will be removed together with the lip seal (ill. 13);
- Put the pump body on a flat surface (ill. 14); take the new lip seal and put it on the mouth of its housing with the correct orientation (the spring must be turned towards the pump inside).
- Insert the lip seal into its housing using a round bar with a diameter slightly smaller than the outer diameter of the lip seal (ill. 15 and 16).
- Put the internal back part on the pump body (ill. 17 and 19) with the correct orientation (ill. 18).

- Insert the internal part into the pump body using a round bar with proper dimensions (ill. 20 and 21).

### 5.5.3 - REPLACEMENT OF THE LIP SEAL (MODELS OF BRONZE TYPE 50)

This model has the same structure of models 25-30-35-40 but to disassemble and assemble the lip seal you do not have to remove the internal back part.

- Put the pump body (ref. 10) assembled with its internal back part (ref. 65) on a flat surface (ill. 24);
- hit the lip seal (ref. 67) using a round bar with proper dimensions;
- turn the pump body round (ill. 25);
- take the new lip seal and put it on the mouth of its housing with the correct orientation (the spring must be turned towards the pump inside);
- insert the lip seal into its housing using a round bar with proper dimensions and a hammer.

### 5.5.4 - MECHANICAL SEAL REPLACEMENT

- Disassemble the pump without removing the pump body (for the models type 20, remove also the pump body (ref. 10) from the counterflange (ref. 5);
- (models with the component parts shown in ill. 4A) through suitable pincers, remove the seal snap ring (ref. 9A);
- (models with the component parts shown in ill. 4B) through a suitable wrench, unscrew the three screws of the seal shaft collar (ref. 9B) and remove it from the shaft (for the models different from types 20, it is necessary to insert the wrench through the hose of the pump body);
- remove the seal washer (ref. 14) when present, then the rotating part of the seal (ref. 67A), then the fixed part of the seal (ref. 67B), then the rubber gasket (ref. 67C);
- take a new mechanical seal, separate the rubber gasket from the fixed part, clean the lapped races of the rotating part and of the fixed part with a soft cloth, remove grease from the seal housing in the pump body and from the shaft, lubricate the rubber parts with water and soap;
- insert first the rubber gasket in the pump body, then the fixed part of the seal;
- insert the rotating part of the seal being careful not to cut its rubber parts when they cross cutting parts;
- (models with the component parts shown in ill. 4A) insert the seal washer and, pushing the spring of the rotating part, insert the snap ring in its housing.
- (models with the component parts shown in ill. 4B) insert the seal washer (when present) and the seal shaft collar; while keeping the seal shaft collar pressed against the other parts of the mechanical seal (for example through a pipe), tighten its screws, remembering that, when assembling is completed, the axial length of the rotating part must be between 13 and 14 mm.

### 5.6 - BRUSH REPLACEMENT

In the models with direct current motor the brushes (ref. 7) are sliding contacts subject to continuous wear during operation; the wear depends on the real value of the voltage; a brush is completely worn when the spring pushing it against the commutator is at limit stop; when the brushes are getting completely worn, you can notice an irregular behaviour of the motor; to replace them:

- remove the fan cover (ref. 2);
- remove the screws on the brush bearing (ref. 6) that connect the brushes to the motor windings;
- remove the brushes, lifting the springs that push them against the commutator, replace and screw them;
- reinstall the fan cover;

## DECLARATION OF CONFORMITY

The TELLARINI POMPE s.n.c. di G. Tellarini & C. with seat in Via Majorana, 4 Lugo (RA) - Italy declares on its own responsibility that the side channel self-priming electric pump types:

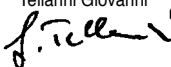
EEM 20	ENM 20	ENT 20	ECC 12/20	ALM 20	ALT 20	AL 12/20
EEM 25	ENM 25	ENT 25	ECC 24/20	ALM 20 L	ALT 25	AL 24/20
EEM 30	ENM 25S	ENT 25S	ECC 12/25	ALM 25	ALT 30	AL 12/25
EEM 35	ENM 30	ENT 30	ECC 24/25	ALM 30	ALT 40	AL 24/25
EEM 40	ENM 35	ENT 35	ECC 24/40	ALM 40	ALT 50	AL 24/40
	ENM 40	ENT 40				ALM 50
	ENM 50	ENT 50				

object of this declaration, conform to:

- the safety requirements as laid down by the Council Directives 89/392/CEE, 91/368/CEE, 93/44/CEE, 93/68/CEE when operated according to the instructions contained in the operator's handbook;
- the prescriptions of the Council Directive 89/336/CEE;
- the prescriptions of the Council Directive 73/23/CEE, modified by 93/68/CEE (referring to the products to which this Directive can be applied).

LUGO, 01/03/99

The legal representative  
Tellarini Giovanni



## **AVERTISSEMENT**

**Lire attentivement toutes les instructions avant d'utiliser la pompe. Personnes qui ne connaissent pas les instructions ne doivent pas utiliser la pompe. L'utilisation de la pompe n'est pas permise aux personnes avec âge inférieur à 16 ans.**

Le présent manuel décrit l'utilisation de l'appareil prévu par les hypothèses de projet, les caractéristiques techniques, les modalités d'installation, d'emploi et d'entretien et les informations concernant les risques connexes.

Le livret d'instructions doit être considéré comme faisant partie intégrante de l'appareil et doit être conservé pour des consultations ultérieures durant toute la vie de la pompe. Il est conseillé de le conserver dans un endroit sec et à l'abri.

Le livret correspond à l'état de la technique au moment de la commercialisation de l'appareil et ne peut pas être considéré comme inadéquat seulement parce qu'il a été successivement révisé sur la base de nouvelles expériences. Le constructeur se réserve le droit de mettre à jour la production et les livrets sans devoir pour autant mettre à jour les appareils et les livrets précédents.

Le constructeur s'estime dégagé de toute responsabilité dans les cas de:

- utilisation impropre de l'appareil
- utilisation contraire à la réglementation nationale spécifique
- installation incorrecte
- défauts d'alimentation
- modifications et interventions non autorisées
- utilisation de pièces de rechange non originales ou ne correspondant pas au modèle spécifique
- non respect total ou partiel des instructions

## **1 - UTILISATION DE L'APPAREIL**

Il s'agit d'une électropompe auto-amorçante du type "à canal latéral", particulièrement indiquée pour les opérations de transfert et de circulation de nombreux liquides grâce à ses caractéristiques importantes:

- facilité d'installation, d'emploi et d'entretien;
- capacité d'auto-amorçage, c'est-à-dire d'aspirer l'air contenu dans le tuyau d'aspiration pour commencer le pompage;
- l'épuisement du liquide dans le réservoir d'où le liquide est aspiré n'endommage pas la pompe;
- possibilité d'inverser l'écoulement du liquide (seulement pour les modèles avec alimentation au courant alternatif);
- fonctionnement en douceur (la vitesse périphérique de la turbine est limitée).

Elle est adaptée à un usage domestique, industriel, agricole, nautique.

Les nouveaux modèles de pompes et d'électropompes en bronze, qui sont le fruit de 30 ans d'expérience dans la construction de pompes, ont accentué la versatilité de ces appareils. Les nouveaux aspects sont les suivants:

- absence absolue de fuites de liquide;
- il n'y a pas de contact entre le liquide et la bride du moteur en aluminium (très attaquable);
- orifices avec filet normalisé (GAZ).

### **1.1 - SPECIFICATIONS DU LIQUIDE POMPE**

- **Privé de particules solides en suspension** (sable, gravier etc...) qui provoquent une usure rapide des parties internes; en présence de corps solides, installer un filtre adéquat dans le tuyau d'aspiration.

- **Non agressif à l'égard des matériaux avec lesquels il entre en contact**, à savoir:

- 1) le matériau qui constitue le corps de la pompe et la turbine (bronze pour série EEM, ENM, ENT, ECC et acier inox AISI 316 pour la série AL);
- 2) le matériau dont est constitué l'arbre (acier inox AISI 316);
- 3) les matériaux qui constituent la garniture d'étanchéité (voir chapitre 2.5).

- **Viscosité**: il faut exclure les liquides trop visqueux (pâtes, miel...); à titre indicatif, considérer comme limite maximale la viscosité d'une huile minérale type SAE 30 à la température de 30°C.

- **Densité** max 1.1 g/cm<sup>3</sup>

- **Température minimale**: -15°C (ou dans tous les cas supérieure à la température de congélation du liquide à pomper).

- **Température maximale**: 90°C (garnitures en NBR) ou 130°C (garnitures en Viton). Ces valeurs maximales sont conditionnées par la température ambiante et par le lieu d'installation qui doit être ouvert et ventilé.

### **VERSIONS AVEC CORPS POMPE EN BRONZE (SÉRIE EEM, ENM, ENT, ECC)**

Exemple d'utilisation: eau, eau de mer, huile minérale, gasoil, savons; **justement parce qu'elles sont en bronze, dans les pays de l'Union Européenne ces pompes ne sont pas adaptées pour pomper des produits alimentaires.**

### **VERSIONS AVEC CORPS POMPE EN ACIER INOX AISI 316 (SÉRIE AL)**

Elles offrent une excellente résistance à la corrosion et à l'abrasion.

#### Exemple d'utilisation:

- les mêmes liquides que ceux qui sont admis pour les pompes en bronze, avec la garantie dans ce cas d'une durée de l'appareil nettement supérieure;
- liquides corrosifs compatibles;
- liquides alimentaires, par exemple vin, vinaigre, huile d'olive, lait (seulement avec les garnitures en NBR, fournies de série, ou en TEFLON); pour cet emploi il faut suivre des méthodes convenables pour le lavage et la désinfection, conformes au type de liquide (voir chapitre 5.1).

### IMPORTANT



Il est interdit d'utiliser l'électropompe dans des locaux présentant un risque d'explosion et d'incendie (définis par les normes légales); en particulier, elle ne doit pas être utilisée pour pomper des liquides pour lesquels les normes prescrivent l'emploi de moteur antidéflagrant; les exemples de liquides absolument interdits sont: l'essence, l'acétone, les solvants etc...

(Normes de référence: normes internationales IEC 79-10, normes italiennes CEI 64-2)

## 1.2 - LIEU D'INSTALLATION

- Lieu propre et sec (la pompe n'est pas submersible).
- Atmosphère normale ou marine.
- Température ambiante comprise entre -15° et 40°C
- Humidité relative maximale 80%
- Altitude maximale 1000 mètres

## 2 - DESCRIPTION TECHNIQUE

### 2.1 - CARACTERISTIQUES

La pompe est en mesure d'aspirer du liquide à travers un orifice (orifice d'aspiration) et de le refouler à travers l'autre orifice (orifice de refoulement); la valeur fondamentale qui caractérise une pompe est le **débit Q** (quantité de liquide déplacée en un temps donné); c'est de cette valeur que dépend la vitesse de l'opération de pompage.

Le débit d'une pompe n'est pas fixe, il dépend de la **hauteur manométrique totale H** nécessaire à l'installation qui est la somme de deux facteurs:

1) différence de hauteur (mesurée en verticale) entre le niveau du liquide dans le réservoir de refoulement et celui du réservoir d'aspiration; 2) pertes d'énergie causées par l'écoulement du liquide dans les tuyaux, vannes, raccords et autres éléments se trouvant sur son parcours. Le tableau qui suit (Tab. A) indique le débit (en litres/minute) en fonction de la hauteur manométrique totale (en mètres) pour les différents types d'électropompe; les données se réfèrent au fonctionnement avec de l'eau propre à 20°C; les tolérances sont celles qui sont prévues par les normes ISO 2548 pour pompes produites en série appartenant à la catégorie C.

Le tableau indique également la valeur de **hauteur maximale** développée par la pompe quand l'orifice de refoulement est fermé, cette valeur est exprimée en mètres; elle peut être exprimée aussi comme pression (et donc en bars); approximativement 10 mètres correspondent à 1 bar de pression. Cette donnée est importante dans la mesure où le tuyau de refoulement doit être choisi de manière à résister à cette pression maximale.

Le tableau A indique également pour chaque modèle le **niveau de pression sonore équivalent pondéré A** (LeqA) dans les conditions suivantes:

- Ambiente operativo, pompa posizionata a 0.8 metri di altezza dal suolo
- Rilevazione a 1 metro dalla superficie della macchina e a 1.60 metri dal suolo
- Funzionamento con acqua a 20° C alla prevalenza in corrispondenza della quale la rumorosità risulta massima.

### 2.2 - LISTE DES COMPOSANTS

Le tableau B contient la liste globale des composants qui se réfère aux fig. 1, 2, 3 et 4.

- la **fig. 1** représente la vue éclatée des électropompes avec moteur monophasé type ENM 20, ALM 20, ALM 20 L; le modèle EEM 20 se différencie par le fait qu'à la place de l'interrupteur rotatif il est équipé d'un interrupteur basculant; les modèles avec moteur triphasé type ENT 20, ALT 20 se différencient par l'absence du condensateur.

- la **fig. 2** représente la vue éclatée de l'électropompe avec moteur monophasé type ENM 25, ENM 25S, ENM 30, ENM 35, ENM 40, ENM 50, ALM 25, ALM 30, ALM 40 et ALM 50; les types EEM 25, EEM 30, EEM 35, EEM 40 se différencient des précédents par le fait qu'à la place de l'interrupteur rotatif ils sont équipés d'un interrupteur basculant; les modèles avec moteur triphasé type ENT 25, ENT 25S, ENT 30, ENT 35, ENT 40, ENT 50, ALT 25, ALT 30, ALT 40, ALT 50 se différencient par l'absence du condensateur.

- la **fig. 3** représente les composants de la partie moteur des électropompes avec moteur en courant continu; les pompes EEC 12/20, EEC 24/20, AL 12/20, AL 24/20 ont la partie moteur comme sur la fig. 3 et la partie pompe comme sur la fig. 1; les pompes ECC 12/25, ECC 24/25, ECC 24/40, AL 12/25, AL 24/25, AL 24/40 ont la partie moteur comme sur la fig. 3 et la partie pompe comme sur la fig. 2.

- la **fig. 4B** représente la garniture d'étanchéité mécanique et ses composants dans les modèles avec corps de pompe en acier inox et en bronze type 20; la **fig. 4A** représente la garniture d'étanchéité mécanique et ses composants dans les autres modèles; dans les modèles où elle est présente, elle remplace le n°67 (fig. 1 et 2); la rondelle garniture mécanique (réf. 14) n'est pas présente sur tous les modèles.

TYPE	1 m	5 m	10 m	H max (m)	LeqA (dB)	TYPE	1 m	5 m	10 m	H max (m)	LeqA (dB)
EEM 20, ENM 20, ENT 20	32	27	21	27	77	ECC 24/25	67	50	26	19	75
EEM 25, ENM 25, ENT 25	53	38	16	13	71	ECC 24/40	166	125	70	20	80
ENM 25S, ENT 25S	97	92	85	48	83	ALM 20 L	11	2		6	<70
EEM 30, EEM 35	89	68	38	15	74	ALM 20, ALT 20	32	27	21	27	77
ENM 30, ENT 30	89	71	43	16	74	ALM 25, ALT 25	43	28	8	12	71
ENM 35, ENT 35	89	71	43	16	74	ALM 30, ALT 30	89	80	70	42	83
EEM 40	149	115	66	16	77	ALM 40, ALT 40	137	112	76	16	77
ENM 40, ENT 40	149	119	78	17	77	ALM 50, ALT 50	205	176	140	29	82
ENM 50	250	215	167	26	84.7	AL 12/20	23	16	5	14	75
ENT 50	262	227	180	27	84.7	AL 24/20	26	20	9	16	76
ECC 12/20	23	16	5	14	75	AL 12/25	49	36	17	13	74
ECC 24/20	26	20	9	16	76	AL 24/25	54	42	23	15	75
ECC 12/25	62	44	14	14	74	AL 24/40	146	112	65	15	80

Tab. A

1	Ventilateur moteur	12	O-ring	31	Vis avec hexagone en creux
2	Couvercle ventilateur	13	Turbine	61	Protection arrière
3	Roulement avant	14	Rondelle garniture mécanique	62	Roulement arrière
4	Bride pompe	15	Langnette	63	Carcasse avec stator
5	Contre-bride	18	Condensateur(seulement monophasé)	64	Arbre avec rotor
6	Porte-balais	19	Interrupteur-inverseur	65	Partie interne arrière
7	Balai	20	Boîtier porte-inverseur	66	Partie interne avant
8	Garniture	21	Couvercle boîte à bornes	67	Garniture d'étanchéité
9A	Bague seeger	22	Boîte à bornes	67A	Garniture mécanique partie mobile
9B	Bague d'arrêt garniture	25	Raccord droit	67B	Garniture mécanique partie fixe
10	Corps pompe	26	Raccord courbe	67C	Garniture mécanique partie fixe - anneau d'étanchéité
11	Couvercle pompe	30	Vis tête hexagonale	68	Garniture d'étanchéité moteur

Tab. B

### 2.3 - HAUTEUR MAXIMALE D'AMORÇAGE

L'amorçage est la différence de niveau maximale entre la pompe et le niveau du liquide à pomper avec lequel la pompe est en mesure d'aspirer l'air contenu dans le tuyau d'aspiration et de commencer le pompage; nous pouvons indiquer comme valeur moyenne d'amorçage la valeur de 6 mètres; toutefois, la valeur effective dépend fortement de la quantité de liquide présente à l'intérieur de la pompe durant la phase d'amorçage; **elle dépend des modalités d'installation de la pompe et de la configuration des tuyaux.** Pour obtenir le maximum des performances d'amorçage, il faut tenir compte de ces deux aspects:

- 1) Durant l'amorçage, la rotation de la turbine a tendance à faire sortir le liquide contenu dans le corps pompe à travers l'orifice de refoulement; cela conduit à une diminution rapide du liquide contenu dans le corps pompe et donc de l'amorçage; cet inconvénient peut être évité en plaçant le tuyau de refoulement de manière que l'eau sortie du corps pompe soit obligée d'y retourner.  
**par exemple:** un segment de tuyau d'une longueur supérieure à 1 mètre, incliné vers le haut, avec une dénivellation de 20-40 cm.
- 2) En ce qui concerne l'orifice d'aspiration, un segment de tuyau incliné vers le haut (dénivellation = 20 cm) ou vertical augmente considérablement la quantité de liquide qui reste à l'intérieur de la pompe après son arrêt.

### 2.4 - INTERRUPTEUR

Les pompes avec moteur en courant alternatif monophasé et triphasé fonctionnent dans les deux sens: il est possible d'inverser le sens de passage du liquide. Cela signifie que l'orifice d'aspiration devient orifice de refoulement et vice versa.: l'inversion est obtenue par l'intermédiaire d'un interrupteur-inverseur possédant 3 positions:

- 0 = éteint
- 1 = marche
- 2 = marche avec passage du liquide dans le sens opposé par rapport à la position 1

TYPE DE GARNITURE D'ETANCHEITE	DE SERIE	SUR DEMANDE
Joint à lèvres en NBR	EEM, ENM, ENT, ECC	
Joint à lèvres en VITON	ENM, ENT, ECC	
Garniture mécanique céramique/graphite/NBR	AL	ENM, ENT, ECC
Garniture mécanique céramique/graphite/VITON		ENM, ENT, ECC, AL

Tab. C

Le sens typique de pompage correspondant aux positions 1 et 2 pour les pompes avec **moteurs monophasés** est illustré dans la fig. 8 (deuxième et troisième ligne); il n'est pas obligatoire et pourrait être inversé dans certaines versions.

Dans les pompes avec moteurs triphasés, le sens dépend aussi du branchement au secteur.

Dans les électropompes avec moteur en courant continu, le sens de pompage est fixe et indépendant de la connexion des câbles d'alimentation à la boîte à bornes; ce sens typique (mais qui doit être vérifié au moment de l'installation) est illustré à la fig. 8 (première ligne).

## 2.5 - GARNITURES D'ETANCHEITE

La turbine, c'est-à-dire l'organe mécanique rotatif qui permet le fonctionnement de la pompe, est actionnée par l'intermédiaire d'un arbre par le moteur externe; dans le corps de la pompe, il existe une ouverture pour le passage de l'arbre. La "garniture d'étanchéité" est le dispositif qui empêche la fuite du liquide à travers l'espace existant obligatoirement entre l'arbre rotatif et l'ouverture dans le corps pompe. Les pompes "TELLARINI" adoptent deux types de garnitures d'étanchéité:

- **garniture à anneau** (joint à lèvres) avec ressort inox; **avantages:** coût modeste et meilleur comportement en cas de fonctionnement sporadique; **inconvenient:** usure se produisant avec le temps sur l'arbre au niveau de la lèvre du joint.
- **garniture mécanique céramique/graphite** (voir fig. 4); **avantages:** grand nombre d'heures de travail avant d'avoir besoin d'intervenir pour des réparations et absence d'usure de l'arbre; **inconvenient:** coût plus élevé.

Ces deux garnitures peuvent être fournies avec les parties en caoutchouc réalisées en NBR ou en Viton; le choix dépend du type de liquide et de sa température.

- le **NBR** est adapté à un emploi général et avec des températures pas trop élevées (max. 90°C).
- le **VITON**: pour des températures plus élevées (jusqu'à 130°C) ou pour des liquides agressifs.

Il s'agit là d'indications générales; pour un choix sûr, il est bon de consulter des tableaux fiables indiquant les compatibilités chimiques ou de consulter notre service technique.

Le tableau C indique les types de garnitures fournies de série ou sur demande pour chaque modèle.

## 2.6 - ACCESSOIRES DISPONIBLES

- **Poignée** (pour tous les modèles type 20 et 25, pour EEM 30 et EEM 40) ou **chariot** (pour tous les types): ces accessoires ont pour fonction de faciliter le transport;
- **by-pass manuel** intégré dans la pompe pour la régulation du débit et de la hauteur de refoulement; son fonctionnement est expliqué dans ce manuel;
- **bouchon de vidange**: pour vider le corps pompe sans enlever les tuyaux.

## 3 - NORMES POUR L'INSTALLATION ET L'UTILISATION

### 3.1 - TRANSPORT

L'utilisation de moyens de levage n'est pas prévu; le poids de l'électropompe est indiqué sur la plaque; pour les modèles dont le poids dépasse 20 kg, il est préférable que la pompe soit transportée par deux personnes. Si la pompe doit être fréquemment changée de place, des accessoires sont disponibles pour faciliter l'opération: poignée (pour les modèles plus légers) ou chariot; **jamais transporter la pompe en utilisant les câbles électriques d'alimentation.**

### 3.2 - INSTALLATION ET UTILISATION

1) Après avoir déballé la pompe, avant de procéder à l'installation, vérifier que toutes ses parties sont intactes, les éventuelles ruptures au cours du transport peuvent engendrer des dangers de nature mécanique (par exemple si le couvercle du ventilateur est cassé) ou électrique (si le boîtier de l'inverseur est cassé).

2) Monter la poignée ou le chariot, si ces accessoires sont disponibles, comme l'illustrent la fig. 5 (poignée) et la fig. 6 (chariot).

3) Positionner la pompe dans un endroit sec sur un plan horizontal; si la chute de la pompe du plan d'appui représente un danger (positionnement en hauteur par exemple), elle doit être fixée avec des boulons (se référer par exemple aux modalités de montage de la pompe sur le chariot, fig. 6); nous conseillons de ne pas négliger ce risque; la chute de la pompe peut être due à:

- vibrations durant le fonctionnement
- personnes qui se prennent le pied dans les tuyaux
- personnes qui se prennent le pied dans le câble d'alimentation

**Jamais accrocher ou fixer la pompe en utilisant les câbles électriques d'alimentation.**

4) Remplir le corps pompe de liquide à pomper à travers l'un des orifices; la pompe étant auto-amorçante, cette opération n'est nécessaire qu'au premier amorçage ou bien si la pompe a été vidée; quand elle s'arrête en effet, même si les tuyaux se vident il reste à l'intérieur suffisamment de liquide pour l'amorçage. On peut positionner différemment la pompe (par exemple sur un plan vertical) mais dans cette position la pompe n'est plus auto-amorçante.

**NOTE:** sur les parois internes du corps pompe, il peut y avoir des traces de substances lubrifiantes (fluides de coupe, graisses). Si ces substances peuvent contaminer le liquide pompé (en particulier s'il s'agit de substances alimentaires), effectuer les opérations suivantes avant la première installation:

- remplir le corps pompe de solution détergente (ex. savon liquide);
- laisser agir;
- rincer l'intérieur de la pompe en pompant de l'eau propre (voir la suite des instructions pour l'installation).

### 5) Pompes en bronze

Visser aux orifices de la pompe les raccords pour tuyaux comme sur la fig. 5 ou sur la fig. 6, **après avoir vérifié que les raccords sont munis de garnitures**; la disposition illustrée est purement indicative, les deux raccords, droit et courbe, peuvent être intervertis; les deux raccords fournis de série permettent de s'adapter à la plupart des applications.



## Pompes en acier inox

Les raccords en nylon fournis sur demande sont réalisés en 3 parties; utiliser du ruban de PTFE pour application hydraulique pour assurer l'étanchéité entre la orifice de la pompe et le nipple; l'étanchéité entre le nipple et le raccord est réalisée au moyen d'un accouplement conique, sans garnitures.

6) ) Introduire les extrémités des tuyaux dans les raccords; le diamètre interne des tuyaux doit être identique au diamètre externe des raccords; assurer l'assemblage avec des colliers de serrage; le tuyau d'aspiration doit être anti-écrasement, le tuyau de refoulement doit pouvoir résister à la pression maximale engendrée par la pompe (voir Tab. A et chapitre 2.1); la pompe étant auto-amorçante, il n'est pas nécessaire d'installer un clapet de retenue; insérer l'extrémité libre du tuyau d'aspiration dans la citerne de laquelle on veut prélever le liquide et l'extrémité du tuyau de refoulement dans la citerne où l'on veut envoyer le liquide;

**ATTENTION:** Au démarrage de la pompe, à cause de la pression du liquide le tuyau de refoulement peut sortir de la citerne et se répandre dans le milieu environnant; il est donc opportun que le tuyau en question, s'il n'est pas tenu en main, soit fixé (en particulier en cas de liquides dangereux ou combustibles, comme le gasoil)

## 7) Branchement électrique



**ATTENTION: Les branchements électriques doivent être accomplis en suivant les prescriptions de la norme EN 60204-1, 2. Ed.**

- Contrôler que câbles et prises d'accouplement ne soient pas endommagés avant l'utilisation.
- S'assurer que les accouplements électriques soient dans un lieu protégé par inondations et, de toute façon, par l'humidité.

**Dans la version standard, le moteur électrique n'est pas muni de protection contre les surcharges; l'installation de cette protection est à la charge de l'utilisateur.**

### Modèles en courant alternatif monophasé et triphasé

- S'assurer que l'interrupteur est en position d'arrêt (0).
- Brancher le câble d'alimentation au secteur après avoir vérifié que la tension et la fréquence correspondent à celles qui sont indiquées sur la plaque du moteur; pour la tension, la tolérance admise est de 10%, pour la fréquence elle est de 2%.

#### ATTENTION

- La pompe doit absolument être branchée à une prise accouplée à terre et protégée par un interrupteur de sûreté différentiel de 30 mA.

- La section de l'éventuel câble de rallonge doit être choisie selon le courant indiqué sur la plaque du moteur (se conformer aux normes en vigueur).

- Le boîtier porte-inverseur contient des parts électriques; seulement du personnel qualifié et expert peut le désassembler, tout en observant les normes de sûreté.

- Dans le cas des modèles fournis sans fiche, l'enlèvement au secteur doit être effectué par personnel expert.

- Dans le cas des modèles fournis sur demande avec boîte à bornes, l'enlèvement au secteur doit être effectué par personnel expert en suivant les instructions à l'intérieur du couvercle de la boîte à bornes



### Modèles alimentés en courant continu



**ATTENTION: Quand les modèles à courant continu sont branchés au générateur de tension d'alimentation, il faut absolument respecter la polarité (+, -) indiquée sur la barrette**

- Dévisser les vis du couvercle de la boîte à bornes en découvrant la barrette de connexion.
  - Suivant le courant absorbé (voir plaque pompe), prévoir deux câbles électriques de section appropriée.
  - Introduire les câbles dans le passe-câble
  - Effectuer la connexion sur la barrette.
  - Visser le couvercle de la boîte à bornes.
  - Insérer dans le circuit un interrupteur, s'il n'est pas déjà présent à la source d'alimentation, pour mettre en marche et arrêter facilement la pompe; s'assurer qu'il est en position "éteint".
- Brancher la pompe à un générateur de tension continue de valeur égale à celle qui est indiquée par la plaque (tolérance 10%).

8) Mettre la pompe en marche en mettant l'interrupteur sur une position de marche; après quelques secondes nécessaires pour l'amorçage, la pompe commence à transférer le liquide.

**ATTENTION:** Si les raccordements des tuyaux n'ont pas été effectués correctement, il peut y avoir des fuites ou des projections de liquide.

Contrôler si le tuyau d'aspiration refoule de l'air dans le liquide à aspirer; dans ce cas la pompe est en train de fonctionner dans le sens contraire: placer l'interrupteur sur l'autre position de marche ou bien (dans les modèles en courant continu), inverser le raccordement des tuyaux aux orifices de la pompe.

9) **Arrêt de la pompe:** mettre l'interrupteur en position d'arrêt (0) ou déconnecter le câble d'alimentation; pour un démarrage successif, il n'est pas nécessaire de remplir une nouvelle fois le corps pompe de liquide. Même après l'extinction, la pompe reste pleine de liquide, condition qui permet l'amorçage; s'il existe la possibilité que la température extérieure descende en dessous du point de congélation du liquide, vider la pompe après l'utilisation pour éviter la rupture du corps pompe.



#### TRES IMPORTANT

- a) La pompe ne doit pas être mise en marche avant d'avoir achevé l'installation;
- b) il est absolument interdit d'enfiler les doigts ou d'autres parties du corps dans les orifices: la pompe contient des parties en mouvement.

### 3.3 - UTILISATION DU BY-PASS

Le by-pass est un dispositif de régulation du débit et de la hauteur de refoulement de la pompe fourni sur demande; il se présente comme une manette ou un levier selon les modèles; en agissant sur ce dispositif, l'utilisateur peut réduire le débit maximal jusqu'à environ la moitié et la hauteur de refoulement jusqu'à environ un quart. Durant la phase d'amorçage, il est nécessaire que le by-pass soit fermé (manette ou levier complètement tournés dans le sens des aiguilles d'une montre); l'ouverture du by-pass réduit énormément l'amorçage.

## 4 - AVERTISSEMENTS

### 4.1 - TEMPERATURE DES SURFACES ACCESSIBLES



La température des surfaces accessibles de la machine dépend des conditions d'utilisation (hauteur de refoulement, type de liquide), de la température ambiante et de la température du liquide. Les surfaces externes du moteur électrique, à la bonne tension d'alimentation, avec la pompe fonctionnant avec de l'eau froide à la moitié de la hauteur de refoulement maximale, installée dans un endroit ouvert et ventilé, atteignent une température supérieure d'environ 30°C à la température ambiante; quand la température globale dépasse 50°C, il est conseillé d'adopter des mesures de protection individuelles (gants) pour manipuler l'appareil. La surface externe du corps pompe atteint la température du liquide pompé; il faut donc enfiler des gants pour manipuler ces surfaces quand on pompe des liquides très chauds ou très froids.

### 4.2 - RISQUES DUS A DES PROJECTIONS DE LIQUIDE

On peut avoir des projections non désirées de liquide dans les cas suivants:

- Démarrage de la pompe pleine de liquide sans le tuyau de refoulement.
- Montage des raccords mal effectué ou absence des garnitures dans les raccords.
- Tuyau de refoulement défectueux ou non approprié.
- Détérioration de la garniture d'étanchéité et projection de liquide de l'espace entre bride et corps pompe.
- En cas de démontage, montage erroné de la garniture O-ring entre corps et couvercle ou bien quand celle-ci est abîmée.

Ces circonstances entraînent des risques pour l'utilisateur quand le liquide est très chaud ou quand le contact du liquide avec le corps humain est à éviter. Dans ces cas, l'utilisateur doit agir avec toutes les précautions d'usage en utilisant éventuellement des dispositifs de protection (capots) dans les positions nécessaires.

### 4.3 - RISQUES DUS A INONDATIONS

Les dégâts causés par inondations dues au manqué fonctionnement de la pompe doivent être évités par l'utilisateur avec adéquates mesures de prévention (par exemple installation d'alarmes, pompes de réserve, etc.)

## 5 - ENTRETIEN

### 5.1 - LAVAGE

Le lavage de la pompe peut être effectué très facilement en pompant de l'eau propre; quand la pompe est utilisée pour des substances alimentaires peu périssables (vin, vinaigre), nous conseillons pour le lavage une solution désinfectante adaptée (par exemple à base d'acide peracétique), et le rinçage de l'intérieur du corps pompe en pompant de l'eau propre jusqu'à l'élimination du désinfectant. Cette procédure doit être effectuée avant et après l'utilisation. Quand la pompe est utilisée pour des substances alimentaires rapidement périssables (par exemple le lait), le lavage doit être effectuée fréquemment, en démontant la pompe et en lavant soigneusement toutes les parties avec des modalités conformes au type de liquide.

### 5.2 - DEFAUTS DE FONCTIONNEMENT / RECHERCHE DES AVARIES

Défaut	Cause possible	Remède
Le moteur ne marche pas	Il n'y a pas d'alimentation électrique	Vérifier l'alimentation électrique
Le moteur est accroché à l'alimentation électrique mais il ne marche pas	La turbine est bloquée	Arrêter la pompe immédiatement, la démonter (regarder les chapitres suivants), enlever les éventuelles particules étrangères, positionner la turbine et monter
Le moteur en courant continu a un fonctionnement irrégulier ou il ne fonctionne pas	Usure des balais	Remplacer les balais (regarde chapitre 5.6)
La pompe n'aspire pas	Hauteur d'aspiration trop élevée La pompe n'est pas pleine de liquide Le tuyau d'aspiration n'est pas plongé La pompe n'est pas positionnée correctement	Contrôler la hauteur d'aspiration Remplir la pompe de liquide Plonger le tuyau d'aspiration Regarder les instructions pour l'installation Contrôler qu'il n'y soient pas d'infiltrations d'air dans le tuyau d'aspiration et dans les raccords
Durant le pompage la pompe produit a bruit irrégulier (comme un caillou qui roule)	Aspiration de particules dures Rupture de parties de la turbine	Arrêter la pompe immédiatement, la démonter (regarder les chapitres suivants) et la nettoyer Arrêter la pompe immédiatement, la démonter, la nettoyer et remplacer la turbine
La pompe n'aspire pas ou il y a des fuites de liquide	Les garnitures ou le joint sont détériorés	Remplacer les garnitures et le joint (regarder les chapitres suivants)
La pompe refoule de l'air dans le liquide à aspirer	Direction de pompage erronée	Inverser la direction de pompage
Débit nul ou peu abondant	Hauteur requise trop élevée La pompe est engorgée	Contrôler la hauteur requise Démonter la pompe (regarder les chapitres suivants) et la nettoyer

**IMPORTANT: Le bruit des pompes en bronze types 20, 25, 30, 35 quand elles fonctionnent sans liquide (ce bruit disparaît durant le pompage) n'indique aucune avarie, il est dû au fait que en ces modèles la turbine est coulissante sur l'arbre, pour permettre une facile entretien.**

### 5.3 - DEMONTAGE DE LA PARTIE HYDRAULIQUE DE LA POMPE



#### **IMPORTANT**

**Avant de procéder au démontage et au montage, toujours mettre l'interrupteur sur "0" et débrancher l'appareil pour éviter des mises en marche accidentelles avec les parties en mouvement non protégées.**

**Il peut y avoir des arêtes vives; il est donc conseillé de les manipuler avec soin.**

A moins d'une indication différente, les références données ci-après doivent être recherchées dans les fig. 1, 2, 3, 4 selon les indications du paragraphe 2.2.

- Dévisser les vis (réf. 30 ou réf. 31) du couvercle;
- Enlever le couvercle (réf. 11);
- Extraire la turbine (réf. 13) en procédant de la façon suivante.

**Modèles en bronze type 20-25-30-35:** la turbine coulisse sur l'arbre (réf. 64), elle peut donc être extraite simplement avec les doigts.

**Modèles type 40-50 en bronze et tous les modèles inox:** la turbine est forcée sur l'arbre; pour l'extraire utiliser un extracteur avec des griffes d'une forme appropriée (voir fig. 7); le moyeu de la turbine présente deux saillies prévues à cet effet (fig. 7); dans les modèles en acier inox type 20, pour l'extraction il faut utiliser les deux saillies présentes latéralement sur le corps pompe (réf. 10).

- Enlever la languette (réf. 15).
- Séparer le corps pompe (réf. 10) de l'arbre.

#### **Modèles type 20 en bronze:**

- Enlever la contre-bride (réf. 5) du corps pompe.
- Enlever la garniture (réf. 8) de la contre-bride.

### 5.4 - MONTAGE DE LA PARTIE HYDRAULIQUE DE LA POMPE

[pour les modèles en bronze type 20, insérer d'abord la contre-bride (réf. 5) et positionner la garniture (réf. 8)]

- Insérer la languette (réf. 15) dans son logement.
- Insérer le corps pompe (réf. 10) le long de l'arbre (réf. 64).
- Positionner la garniture O-Ring (réf. 12) dans son logement sur le corps pompe.

#### **Modèles à turbine coulissante**

- Insérer la turbine (réf. 13) dans l'arbre avec les doigts;
- Positionner le couvercle (réf. 11) et serrer les vis (réf. 30 ou réf. 31) en vissant progressivement et alternativement les paires de vis opposées.

#### **Modèles à turbine forcée**

Le montage de la turbine doit s'effectuer avec un tube de diamètre interne supérieur à celui de l'arbre.

- En frappant le tube avec le marteau, rapprocher la turbine (réf. 13) de la surface de son logement en laissant 0,1 mm de jeu.
- Monter le couvercle (réf. 11) et serrer les vis (réf. 31) en vissant progressivement et alternativement les paires de vis opposées.
- Frapper l'autre extrémité de l'arbre (sur laquelle est monté le ventilateur du moteur réf. 1) avec un poinçon et le marteau.
- Mettre la pompe en marche et vérifier que la turbine tourne librement; si elle est bloquée, ouvrir la pompe, corriger la position de la turbine et refaire l'essai.

#### 5.5.1 - REMPLACEMENT DU JOINT À LÈVRES (MODELE EN BRONZE TYPE 20)

Dans ce modèle, le joint à lèvres (réf. 67) est logé dans la contre-bride (réf. 5); pour le remplacement:

- poser sur un plan la contre-bride avec le bord orienté vers le bas (fig. 22);
- frapper le joint à lèvres avec un cylindre de dimensions appropriées pour le faire sortir;
- poser la contre-bride sur l'autre côté;
- prendre le joint à lèvres neuf et le placer à l'entrée de son siège, orienté du bon côté (le ressort doit être orienté vers l'intérieur de la pompe) comme l'indique la fig. 23;
- insérer le joint à lèvres dans son logement en frappant avec un cylindre de dimensions appropriées.

#### 5.5.2 - REMPLACEMENT DU JOINT À LÈVRES (MODELES EN BRONZE TYPE 25-30-35-40)

Le corps de la pompe est construit en deux parties: Corps pompe (réf. 10) et Partie interne arrière (réf. 65) qui est insérée dans le corps pompe (la fig. 2 montre les deux parties démontées, la fig. 9 les deux parties après le montage). Pour remplacer le joint à lèvres (réf. 67), il faut extraire la partie interne arrière du corps pompe. Les illustrations auxquelles on fait référence ci-après représentent les parties vues en coupe.

- Poser le corps pompe sur deux supports en matériau tendre (ex. bois ou aluminium) ou bien en n'importe quel autre matériau à condition d'intercaler deux morceaux de papier (fig. 10).
- Prendre un cylindre (en métal, bois, matière plastique) ayant les dimensions indiquées fig. 10 et frapper le joint à lèvres jusqu'à ce qu'il sorte de son logement (fig. 11).
- Poser le joint à lèvres au bord de la partie interne arrière et frapper de nouveau avec le marteau (fig. 12); la partie interne sera extraite en même temps que le joint à lèvres (fig. 13).
- Poser le corps pompe sur un plan (fig. 14); prendre le joint à lèvres neuf et le placer à l'entrée de son siège, orienté du bon côté (le ressort doit être orienté vers l'intérieur de la pompe).
- Avec un cylindre d'un diamètre légèrement inférieur au diamètre externe du joint à lèvres et un marteau, insérer le joint à lèvres dans son logement (fig. 15 et 16).
- Poser la partie interne arrière sur le corps (fig. 17 et 19) avec la bonne orientation (fig. 18).
- Insérer la partie interne dans le corps avec un cylindre de dimensions appropriées (fig. 20 et 21).

### 5.5.3 - REMPLACEMENT DU JOINT À LÈVRES (MODELE EN BRONZE TYPE 50)

- Ce modèle de pompe a la même structure que les modèles 25-30-35-40 mais pour le démontage et le montage du joint à lèvres, il n'est pas nécessaire d'enlever la partie interne arrière;
- poser le corps pompe (réf. 10) monté avec la partie interne arrière (réf. 65) sur un plan (fig. 24);
  - frapper le joint à lèvres (réf. 67) avec un cylindre de dimensions appropriées jusqu'à ce qu'il sorte;
  - renverser le corps pompe (fig. 25);
  - prendre le joint à lèvres neuf et le placer à l'entrée de son siège, orienté du bon côté (le ressort doit être orienté vers l'intérieur de la pompe);
  - insérer le joint à lèvres dans son logement en le frappant avec un cylindre d'un diamètre légèrement inférieur à celui du joint à lèvres et le marteau.

### 5.5.4 - REMPLACEMENT DE LA GARNITURE MECANIQUE

- Effectuer le démontage sans séparer le corps pompe de l'arbre.
- (Modèles avec les composants de la fig. 4A) avec un pince apte, enlever la bague seeger (réf. 9).
- (Modèles avec les composants de la fig. 4B) dévisser les trois vis de la bague d'arrêt garniture (réf. 9B) à l'aide d'une clé appropriée et la séparer de l'arbre (pour les modèles différents du type 20 il faut insérer la clé à travers de l'ouverture du corps pompe).
- Extraire dans l'ordre la rondelle (réf. 14), la partie mobile de la garniture (réf. 67A), la partie fixe (réf. 67B) et son anneau d'étanchéité (réf. 67C).
- Prendre une garniture mécanique identique, séparer l'anneau d'étanchéité (réf. 67C) et la partie fixe (réf. 67B), nettoyer avec un chiffon doux les pistes polies de la partie mobile (réf. 67A) et de la partie fixe, dégraisser le logement dans le corps pompe et l'arbre, lubrifier les parties en caoutchouc eau et savon.
- Insérer l'anneau d'étanchéité dans le corps pompe puis la partie fixe.
- Insérer la partie mobile en faisant très attention à ne pas cisailer ses parties en caoutchouc quand on la fait passer sur des parties coupantes.
- (Modèles avec les composants de la fig. 4A) insérer la rondelle et tout en maintenant enfoncé le ressort de la partie mobile, insérer la bague seeger dans son logement.
- (Modèles avec les composants de la fig. 4B) insérer la rondelle (si présente) et la bague d'arrêt; presser la bague d'arrêt contre les autres parties de l'étanchéité mécanique (par exemple à l'aide d'un tube) et serrer ses vis toujours en faisant attention que, une fois le montage à été accompli, la longueur axiale de la partie roulante doit être entre 13 et 14 mm.

### 5.6 - REMPLACEMENT DES BALAIS

Dans les modèles avec moteur en courant continu, les balais (réf. 7) sont des frotteurs à usure continue durant le fonctionnement; l'usure dépend fortement de la valeur effective de la tension d'alimentation; le balai est complètement usé quand le ressort qui le pousse contre le collecteur est en fin de course; quand les balais sont complètement usés, le moteur fonctionne irrégulièrement. Pour le remplacement:

- enlever le couvercle du ventilateur (réf. 2);
- dévisser les deux vis sur le porte-balais (réf. 6) qui relie les câbles des balais au bobinage du moteur;
- extraire les balais en relevant les ressorts qui les maintiennent enfoncés, les remplacer, revisser les 2 vis;
- remonter le couvercle du ventilateur

## DECLARATION DE CONFORMITE

La Société TELLARINI POMPE s.n.c di G. Tellarini & C. avec siège Via Majorana, 4 Lugo (RA) - Italie, déclare sous sa responsabilité exclusive que les électropompes auto-amorçantes à canal latéral types:

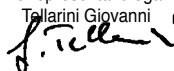
EEM 20	ENM 20	ENT 20	ECC 12/20	ALM 20	ALT 20	AL 12/20
EEM 25	ENM 25	ENT 25	ECC 24/20	ALM 20 L	ALT 25	AL 24/20
EEM 30	ENM 25S	ENT 25S	ECC 12/25	ALM 25	ALT 30	AL 12/25
EEM 35	ENM 30	ENT 30	ECC 24/25	ALM 30	ALT 40	AL 24/25
EEM 40	ENM 35	ENT 35	ECC 24/40	ALM 40	ALT 50	AL 24/40
	ENM 40	ENT 40				ALM 50
	ENM 50	ENT 50				

auxquelles cette déclaration se réfère sont conformes:

- aux conditions essentielles de sécurité prévues par les directives 89/392/CEE, 91/368/CEE, 93/44/CEE, 93/68/CEE quand elles sont utilisées conformément aux prescriptions contenues dans le livret d'instruction
- aux prescriptions de la directive 89/336/CEE, modifiée par la 92/31/CEE
- aux prescriptions de la directive 73/23/CEE, modifiée par la 93/68/CEE (en référence aux produits pour lesquels cette directive est applicable).

LUGO, 01/03/99

Le représentant légal

Tellarini Giovanni  


## HINWEIS

**Lesen Sie aufmerksam alle Anweisungen durch, bevor Sie das Gerät in Betrieb nehmen. Der Gebrauch des Produktes ist allen Personen untersagt, die die Bedienungsanleitung nicht kennen. Die Pumpe darf nicht von Personen unter 16 Jahren verwendet werden.**

Die vorliegende Bedienungsanleitung beschreibt den Gebrauch der Maschine, wie in der Planung konzipiert, ihre technischen Eigenschaften, die Installation, Bedienung und Instandhaltung, und gibt Informationen über die damit verbundenen Risikofaktoren.

Die Bedienungsanleitung ist ein fester Bestandteil des Geräts und muß für zukünftige Bezugnahme während der gesamten Betriebsdauer der Maschine aufgehoben werden. Es wird empfohlen, sie an einem trockenen und geschützten Ort aufzubewahren.

Die Bedienungsanleitung spiegelt den Stand der Technik zur Zeit des Vertriebs der Maschine wider und darf somit nicht wegen späteren Ergänzungen aufgrund neuer Erfahrungen als unzureichend betrachtet werden. Der Erzeuger behält sich das Recht vor, Produktion und Bedienungsanleitungen auf den neuesten Stand zu bringen, ohne daß er verpflichtet wäre, mit vorheriger Produktion und Bedienungsanleitungen ebenso zu verfahren.

Der Erzeuger ist jeder Verantwortung in folgenden Fällen enthoben:

- unsachgemäßer Gebrauch der Maschine
- Gebrauch, der die speziellen Bestimmungen des Landes verletzt
- nicht korrekte Installation
- Fehler in der Speisung
- nicht erlaubte Veränderungen und Eingriffe
- Gebrauch von nicht originalen oder nicht dem speziellen Modell entsprechenden Ersatzteilen
- ganze oder teilweise Nichtbeachtung der Anweisungen

## 1 - BETRIEB DER MASCHINE

Die Maschine ist eine selbstansaugende Elektropumpe des Typs "mit Seitenkanal"; sie ist ideal für Umfüllung und Transport vieler Flüssigkeiten dank einigen wichtigen Eigenschaften:

- einfach in der Installation, im Betrieb und in der Instandhaltung;
- konzipiert zum Selbstansaugen, d.h. zum Ansaugen der im Ansaugrohr enthaltenen Luft zu Beginn des Pumpvorgangs;
- das Versiegen der Flüssigkeit im Tank, aus dem angesaugt wird, beschädigt nicht die Pumpe;
- Möglichkeit zur Umkehrung der Fließrichtung (nur bei Modellen mit Speisung in Wechselstrom);
- schonende Arbeitsweise (die Umfangsgeschwindigkeit des Laufrads ist gemäßigt).

Sie ist für den häuslichen, industriellen, landwirtschaftlichen und nautischen Gebrauch geeignet.

Die neuen Modelle der Pumpen und Elektropumpen aus Bronze, entstanden aus 30 Jahren Erfahrung im Pumpenbau, haben ihre vielseitigen Eigenschaften verstärkt, hier die neuen Gesichtspunkte:

- das Entweichen von Flüssigkeit ist absolut ausgeschlossen;
- es besteht kein Kontakt zwischen der Flüssigkeit und dem Motor aus Aluminium (das sehr korrodiert);
- vereinheitlichte Gewindeöffnungen (nach GAS).

### 1.1 - NOTWENDIGE EIGENSCHAFTEN DER GEPUMPTEN FLÜSSIGKEIT

- **Ohne sich frei bewegende Hartteilchen** (Sand, Kies usw.), die einen raschen Verschleiß der inneren Teile bewirken; falls diese jedoch vorhanden sind, muß in das Ansaugrohr ein geeigneter Filter eingebaut werden.

- **Nicht aggressiv gegen Materialien, mit denen sie in Kontakt gerät**, d.h.:

- 1) das Material, aus dem das Pumpenhauptteil und das Laufrad gefertigt sind (Bronze für die Serien EEM, ENM, ENT, ECC und rostfreier Stahl Inox AISI 316 für die Serien AL);
- 2) das Material, aus dem die Welle gefertigt ist (rostfreier Stahl Inox AISI 316);
- 3) das Material, aus dem die Dichtungsvorrichtungen gefertigt sind (siehe Kapitel 2.5).

- **Zähflüssigkeit:** ausgeschlossen sind zu zähflüssige Flüssigkeiten (Pasten, Honig, ...); als Richtlinie sei als Höchstgrenze die Viskosität eines Mineralöls vom Typ SAE 30 bei einer Temperatur von 30°C genannt.

- **Dichte:** max 1.1 g/cm<sup>3</sup>

- **Minimaltemperatur:** -15°C (oder jedenfalls höher als der Gefrierpunkt der zu pumpenden Flüssigkeit).

- **Höchsttemperatur:** 90° C (bei Dichtungen in NBR) oder 130°C (Dichtungen in Viton). Diese Höchstwerte hängen von der Zimmertemperatur und vom Installationsort ab, der offen und gelüftet sein muß

#### VERSIONEN MIT DEM PUMPENHAUPTTEIL AUS BRONZE (SERIEN EEM, ENM, ENT, ECC)

Gebrauchsbeispiele: Wasser, Meerwasser, Mineralöl, Diesel, Seifen; **weil aus Bronze nicht geeignet für den Gebrauch mit Nahrungsmitteln** in den Ländern der Europäische Gemeinschaft.

#### VERSIONEN MIT DEM PUMPENHAUPTTEIL AUS ROSTFREIEM STAHL AISI 316 (SERIEN AL)

Bieten ausgezeichnete Widerstandsfähigkeit gegen Korrosion und Verschleiß

#### Gebrauchsbeispiele:

- die gleichen Flüssigkeiten wie die für Pumpen aus Bronze, wobei in diesem Fall eine sehr viel längere Betriebsdauer der Maschine garantiert wird;
- kompatible korrosive Flüssigkeiten;
- flüssige Nahrungsmittel, z.B.: Wein, Essig, Olivenöl, Milch (nur mit serienmäßig Dichtungen aus NBR oder mit Dichtungen aus TEFLON) wofür, je nach Art der Flüssigkeit, zweckmäßige Prozeduren zum Auswaschen und zur Desinfektion der Pumpe angewendet sollen werden (siehe Kapitel 5.1).



### WICHTIG

Verboten ist der Gebrauch der Elektropumpe in Räumen mit Explosions- und Feuergefahr (wie sie von den Gesetzesbestimmungen definiert werden); insbesondere darf sie nicht für das Pumpen von Flüssigkeiten benützt werden, für die von den Bestimmungen der Gebrauch eines explosionsicherer Motors vorgeschrieben ist; Beispiele für absolut verbotenen Gebrauch sind: **Benzin, Aceton, Lösungsmittel usw.** (gemäß den Bestimmungen: internationale Normen IEC 79-10, italienische Normen CEI 64-2).

## 1.2 - BETRIEBSORT

- Sauberer und trockener Ort (**die Pumpe ist nicht tauchfähig**).
- Normale oder salzwasserhaltige Atmosphäre.
- Zimmertemperatur zwischen -15°C und 40°C.
- Maximale relative Luftfeuchtigkeit 80%.
- Maximale Höhe ü. d. M. 1000 Meter.

## 2 - TECHNISCHE BESCHREIBUNG

### 2.1 - EIGENSCHAFTEN

Die Pumpe ist in der Lage, Flüssigkeit durch eine Öffnung (Ansaugöffnung) anzusaugen und durch die andere Öffnung (Absaugöffnung) abzusaugen; die grundlegende Größe, die eine Pumpe bestimmt, ist die **Leistung Q** (Menge der in einer gewissen Zeit transportierten Flüssigkeit). Von dieser hängt die Geschwindigkeit des Pumpvorgangs ab.

Die Leistung einer Pumpe ist nicht fest, sie hängt von der **manometrischen Gesamtförderhöhe H** ab, wie durch die Installation bestimmt, und ist die Summe zweier Faktoren:

- 1) Höhenunterschied (senkrecht gemessen) zwischen dem Niveau der Flüssigkeit im Absaugtank und dem des Ansaugtanks;
- 2) die Energieverluste, die vom Fließen der Flüssigkeit in den Rohren, Ventilen, Anschlüssen und anderen in ihren Weg eingebauten Elementen verursacht werden.

Die folgende Tabelle (Tab. A) zeigt die Leistung (in Liter/Minute) entsprechend der manometrischen Gesamtförderhöhe (in Meter) für die verschiedenen Typen von Elektropumpen an; die Zahlen beziehen sich auf den Betrieb mit sauberem Wasser bei 20°C; die Toleranzen sind so, wie sie von den Normen ISO 2548 für in Serie gebaute Pumpen der Kategorie C geregelt sind.

Außerdem wird der Wert der von der Pumpe entwickelten **maximalen Förderhöhe** angegeben, die erreicht wird, wenn die Absaugöffnung geschlossen ist. Dieser Wert wird in Metern ausgedrückt, kann jedoch auch als Druck (also in bar) ausgedrückt werden; dabei entsprechen 10 Meter annähernd 1 bar Druck. Diese Angabe ist insofern wichtig, als das Absaugrohr so gewählt werden muß, daß es diesem Höchstdruck widerstehen kann.

Die Tabelle Tab. A zeigt auch für jedes Modell das **äquivalent erwogene akustische Druckniveau** ( $L_{eqA}$ ) unter folgenden Bedingungen an:

- Betriebsort, Pumpe auf Position von 0,8 Metern Höhe vom Boden
- Messung auf 1 Meter von der Oberfläche der Maschine und auf 1,60 Metern vom Boden
- Betrieb mit Wasser bei 20°C bei einer Förderhöhe, bei der der Geräuschpegel am höchsten ist.

### 2.2 - LISTE DER BESTANDTEILE

Die Tabelle Tab. B enthält die Gesamtliste der Bestandteile, die sich auf die Abb. 1, 2, 3, 4 bezieht

- **Abb. 1** stellt die Zeichnung im Aufriß der Elektropumpe mit einphasigem Motor vom Typ ENM 20, ALM 20, ALM 20 L dar; das Modell EEM 20 unterscheidet sich davon durch das Vorhandensein eines Kippschalters anstelle des Drehschalters; das Modell mit dreiphasigem Motor vom Typ ENT 20 und Typ ALT 20 unterscheidet sich durch das Fehlen des Kondensators;

- **Abb. 2** stellt die Zeichnung im Aufriß der Elektropumpe mit einphasigem Motor vom Typ ENM 25, ENM 25S, ENM 30, ENM 35, ENM 40, ENM 50, ALM 25, ALM 30, ALM 40, ALM 50 dar; die Typen EEM 25, EEM 30, EEM 35, EEM 40 unterscheiden sich davon durch das Vorhandensein eines Kippschalters anstelle des Drehschalters; die Modelle mit dreiphasigem Motor vom Typ ENT 25, ENT 25S, ENT 30, ENT 35, ENT 40, ENT 50, ALT 25, ALT 30, ALT 40, ALT 50 unterscheiden sich durch das Fehlen des Kondensators;

- **Abb. 3** stellt die Bestandteile des Motorteils und der Elektropumpen mit Gleichstrommotor dar; die Pumpen ECC 12/20, ECC 24/20, AL 12/20, AL 24/20 haben den Motorteil wie in Abb. 3 und den Pumpenteil wie in Abb. 1; die Pumpen ECC 12/25, ECC 24/25, ECC 24/40, AL 12/25, AL 24/25, AL 24/40 haben den Motorteil wie in Abb. 3 und den Pumpenteil wie in Abb. 2.

- **Abb. 4B** stellt die mechanische Dichtungsvorrichtung mit ihren Bestandteilen in den Modellen mit Pumpenhauptteil aus rostfreiem Stahl und aus Bronze Typ 20 dar; **Abb. 4A** stellt die mechanische Dichtung mit ihren Bestandteilen in den anderen Modellen dar; in den Modellen, wo sie vorhanden ist, ersetzt sie die Nr. 67 (Abb. 1 und 2);

TYPEN	1 m	5 m	10 m	H max (m)	LeqA (dB)	TYPEN	1 m	5 m	10 m	H max (m)	LeqA (dB)
EEM 20, ENM 20, ENT 20	32	27	21	27	77	ECC 24/25	67	50	26	19	75
EEM 25, ENM 25, ENT 25	53	38	16	13	71	ECC 24/40	166	125	70	20	80
ENM 25S, ENT 25S	97	92	85	48	83	ALM 20 L	11	2		6	<70
EEM 30, EEM 35	89	68	38	15	74	ALM 20, ALT 20	32	27	21	27	77
ENM 30, ENT 30	89	71	43	16	74	ALM 25, ALT 25	43	28	8	12	71
ENM 35, ENT 35	89	71	43	16	74	ALM 30, ALT 30	89	80	70	42	83
EEM 40	149	115	66	16	77	ALM 40, ALT 40	137	112	76	16	77
ENM 40, ENT 40	149	119	78	17	77	ALM 50, ALT 50	205	176	140	29	82
ENM 50	250	215	167	26	84.7	AL 12/20	23	16	5	14	75
ENT 50	262	227	180	27	84.7	AL 24/20	26	20	9	16	76
ECC 12/20	23	16	5	14	75	AL 12/25	49	36	17	13	74
ECC 24/20	26	20	9	16	76	AL 24/25	54	42	23	15	75
ECC 12/25	62	44	14	14	74	AL 24/40	146	112	65	15	80

Tab. A

1	Motorlaufrad	12	O-Ring	31	Schrauben
2	Kappe der Laufradabdeckung	13	Laufrad	61	Hinterschutzschild
3	Vorderlager	14	Dichtungsring	62	Hinterlager
4	Pumpenflansch	15	Feder	63	Rumpfkasten mit Stator
5	Gegenflansch	18	Kondensator (nur Einphasenstrom)	64	Welle mit Rotor
6	Dichtung	19	Schalter	65	Hinteres Innenteil
7	Bürstenhalterung	20	Stromwechlerkasten	66	Vorderes Innenteil
8	Bürste	21	Klemmleistenabdeckung	67	Dichtungsvorrichtung
9A	Dichtungsseeger	22	Klemmleiste	67A	Drehteil der mech. Dichtung
9B	Abdichtungsdrahtsprengring	25	Anschluß gerade	67B	Festteil der mech. Dichtung, Gegenseibe
10	Pumpenhauptteil	26	Anschluß gebogen	67C	Festteil der mech. Dichtung, Kappendicht.
11	Pumpenabdeckung	30	Schrauben	68	Motordichtung

Tab. B

## 2.3 - MAXIMALE ANSAUGHÖHE

Die Ansaughöhe ist der maximale Höhenunterschied zwischen der Pumpe und dem Niveau der zu pumpenden Flüssigkeit, womit die Pumpe in der Lage ist, die Luft aus dem Ansaugrohr anzusaugen und den Pumpvorgang zu beginnen; dabei kann ein Mittelwert der Ansaughöhe von 6 Metern angesetzt werden. Der effektive Wert ist jedoch stark von der Menge der Flüssigkeit im Innern der Pumpe während der Ansaugphase abhängig; **diese hängt wiederum von der Installationsart der Pumpe und der Rohrkonfiguration ab.**

Um die maximale Ansaugfähigkeit zu erreichen, ist es notwendig, diese beiden Gesichtspunkte vor Augen zu halten:

1) Während dem Ansaugvorgang neigt die Drehung des Laufrads dazu, die im Pumpenhauptteil enthaltene Flüssigkeit durch die Absaugöffnung entweichen zu lassen. Dies führt zu einer raschen Verminderung der im Pumpenhauptteil befindlichen Flüssigkeit und somit der Ansaugfähigkeit. Das kann vermieden werden, indem das Absaugrohr so angebracht wird, daß es das aus dem Pumpenhauptteil entwichene Wasser zwingt, dorthin zurückzukehren.

**Beispiel:** ein Rohrstück mit über 1 Meter Länge, das nach oben mit einem Höhenunterschied von 20-40 cm geneigt ist.

2) Was die Ansaugöffnung betrifft, so erhöht ein nach oben geneigtes oder senkrecht (Höhenunterschied=20 cm) beträchtlich die Menge an Flüssigkeit, die nach ihrem Stillstand im Innern der Pumpe verbleibt.

## 2.4 - SCHALTER

Die Pumpen mit Motoren in Einphasen- oder Dreiphasenwechselstrom sind "zweisinnig", d.h. man kann die Fließrichtung invertieren. Dies bedeutet, daß die Ansaugöffnung zur Absaugöffnung wird, und umgekehrt; die Inversion wird durch einen Umkehrschalter mit 3 Positionen erreicht:

0 = außer Betrieb

1 = in Betrieb

2 = in Betrieb mit zu Position 1 umgekehrter Fließrichtung.

ART DER DICHTUNG	SERIENMÄSSIG	AUF WUNSCH
Ringdichtung NBR	EEM, ENM, ENT, ECC	
Ringdichtung VITON		ENM, ENT, ECC
Mech. Dichtung Keramik/Graphit/NBR	AL	ENM, ENT, ECC
Mech. Dichtung Keramik/Graphit/VITON		ENM, ENT, ECC, AL

Tab. C

Der typische Pumpweg, der den Positionen 1 und 2 entspricht, für Pumpen mit **einphasigem Motor** ist in Abb. 8 (zweite und dritte Zeile) illustriert, dies ist nicht verbindlich, da in einigen Exemplaren der Weg auch invertiert sein kann.

In den Pumpen mit **dreiphasigem Motor** hängt der Weg auch vom Netzanschluß ab.

In den Elektropumpen mit **Motor im Gleichstrom** ist der Pumpweg fest und unabhängig vom Anschluß der Speisungskabel an die Klemmleiste; dieser Weg (typisch, aber bei der Installation nachzuprüfen) wird in Abb. 8 (erste Zeile) illustriert.

## 2.5 - DICHTUNGSVORRICHTUNGEN

Das Laufrad, d.h. das sich drehende mechanische Teil, das den Betrieb der Pumpe gestattet, wird durch eine Welle vom äußeren Motor angetrieben; im Pumpenhauptteil ist eine Öffnung für den Durchbruch der Welle vorhanden. Die "Dichtung" ist die Vorrichtung, die das Entweichen der Flüssigkeit durch den notgedrungen geschaffenen Raum zwischen der sich drehenden Welle und der Öffnung im Pumpenhauptteil verhindert. Die Pumpen "TELLARINI" weisen zwei Arten von Dichtung auf:

- **Ringdichtung** (Ölschutz) mit Feder aus rostfreiem Stahl; **Vorteile:** niedrige Kosten und bessere Eignung für sporadischen Betrieb;
- Nachteil:** Verschleiß mit der Zeit an der Welle durch den Rand des Ölschutzes;
- **mechanische Dichtung aus Keramik/Graphit** (siehe Abb. 4); **Vorteile:** hohe Anzahl an Arbeitsstunden vor Reparationseingriffen und kein Verschleiß an der Welle; **Nachteil:** höhere Kosten.

Beide Dichtungen können mit Gummitteilen aus NBR oder VITON geliefert werden, die Wahl hängt dabei von der Art der Flüssigkeit und von ihrer Temperatur ab.

- **NBR** ist für den generellen Gebrauch und für nicht zu hohe Temperaturen (max. 90°C) geeignet.
- **VITON** : für höhere Temperaturen (bis zu 130°C) oder für aggressive Flüssigkeiten.

Dies sind allgemeine Hinweise, für eine sichere Wahl ist es angebracht, sich an verlässliche Tabellen für chemische Kompatibilität zu halten oder unser technisches Büro um Rat zu fragen.

Die Tabelle Tab. C führt die serienmäßig oder auf Wunsch gelieferten Dichtungstypen für jedes Modell auf.

## 2.6 - LIEFERBARE ZUBEHÖRTEILE

- **Griff** (für alle Modelle Typ 20 und 25, für EEM 30 und EEM 40) oder **Schlitten** (für alle Typen); dieses Zubehör dient zum leichteren Transport;
- **manueller Bypass**, in die Pumpe eingebaut, zur Regulierung der Leistung und der Förderhöhe; die entsprechenden Bedienungsanleitungen sind im vorliegenden Handbuch enthalten;
- **Ablaßschraube**, zur Entleerung des Pumpenhauptteils, ohne die Rohre abmontieren zu müssen.

## 3 - HINWEISE ZU INSTALLATION UND GEBRAUCH

### 3.1 - TRANSPORT

Der Gebrauch von Hebevorrichtungen ist nicht vorgesehen; auf der Plakette ist das Gewicht der Elektropumpe zu sehen; für Modelle über 20 kg Gewicht wird empfohlen, daß der Transport von zwei Personen getätigt wird; falls das Gerät häufig hin- und herbewegt werden soll, sind hierfür Zubehörteile lieferbar: Griff (für die leichteren Modelle) oder Schlitten; **für den Transport der Pumpe dürfen auf keinen Fall die Zufuhr-Anschlußkabel verwendet werden.**

### 3.2 - INSTALLATION UND GEBRAUCH

1) Nach dem Entnehmen der Pumpe aus der Verpackung, muß, bevor zur Installation geschritten wird, die Vollständigkeit aller Teile überprüft werden. Aus eventuell durch den Transport hervorgerufenen Beschädigungen können mechanische Gefahren entstehen (z.B. wenn die Kappe der Laufradabdeckung beschädigt ist) oder auch elektrische Gefahren (wenn der Stromwechlerkasten beschädigt ist).

2) Den Griff oder den Schlitten, falls geliefert, wie in Abb. 5 (Griff) bzw. Abb. 6 (Schlitten) illustriert montieren.

3) Die Pumpe an einem trockenen Ort auf eine waagerechte Unterlage aufstellen; wenn die Gefahr besteht, daß die Pumpe von der Unterlage herunterfallen könnte (wenn sie z.B. hochgestellt wird), muß sie mit Stützbolzen festgeschraubt werden (als Beispiel siehe die Befestigungsart der Pumpe auf den Transportschlitten, Abb. 6); es wird empfohlen, diesen Aspekt nicht zu vernachlässigen, ein Herunterfallen der Pumpe kann durch folgende Faktoren verursacht werden:

- Vibration während des Betriebs
- Verstrickung von Personen in die Rohre
- Verstrickung von Personen in die Anschlußkabel.

**Pumpe niemals mit Hilfe der Zufuhr-Anschlußkabel aufhängen oder befestigen.**

4) Den Pumpenhauptteil mit Flüssigkeit füllen, um sie durch eine der Öffnungen zu pumpen. Da die Pumpe selbstansaugend ist, ist diese Handlung nur für das erste Ansaugen, oder wenn die Pumpe entleert worden ist, notwendig, denn, auch wenn die Rohre leer sind, bleibt beim Stillstand der Pumpe genügend Flüssigkeit für das Ansaugen im Innern übrig. Es ist möglich, die Pumpe auch anderweitig aufzustellen (z.B. auf einer senkrechten Fläche), doch ist sie dann nicht mehr selbstansaugend.

**BEMERKUNG:** an den inneren Wänden des Pumpenteils können Spuren von Schmierstoffen vorhanden sein (Schneideflüssigkeit, Fett). Falls diese Stoffe die zu pumpende Flüssigkeit verunreinigen könnte (insbesondere wenn es sich um Nahrungsmittel handelt), muß bei der ersten Installation die folgende Prozedur befolgt werden:

- den Pumpenteil mit einem Putzmittel (z.B. Flüssigseife) füllen;
- einwirken lassen;
- das Innere der Pumpe durch Pumpen von sauberem Wasser auswaschen (siehe Fortsetzung der Installationsanleitung).

### 5) Pumpen aus Bronze

An die Öffnungen der Pumpe die Gummianschlüsse wie in Abb. 5 oder Abb. 6 anschrauben, **nachdem man sich vergewissert hat, daß in den Anschlüssen selbst Dichtungen vorhanden sind;** die angezeigte Anordnung ist nur als Richtlinie zu verstehen, die zwei Anschlüsse, gerade und gebogen, können ausgewechselt werden, wobei die serienmäßig paarweise Lieferung der Anschlüsse sich mehr Anwendungsmöglichkeiten anpaßt.



## Pumpen aus rostfreiem Stahl

Die auf Wunsch gelieferten Anschlüsse aus Nylon sind in 3 Stücken ausgeführt; PTFE-Band für hydraulischen Gebrauch benutzen, um die Dichtigkeit zwischen Pumpenöffnung und Nippel zu sichern; die Dichtigkeit zwischen Nippel und Anschluß wird durch konische Kupplung ohne Dichtungen erzeugt.

6) Die Rohrenden in die Gummianschlüsse einfügen; der innere Durchmesser der Rohre muß gleich dem äußeren der Anschlüsse sein; die **Verbindung mit Schlauchklemmen sichern**; die Ansaugrohre müssen gegen Stauchung gesichert sein, die Absaugrohre müssen dem von der Pumpe erzeugten Höchstdruck widerstehen können (siehe Tab. A und Kapitel 2.1.); da die Pumpe selbstansaugend ist, ist es nicht notwendig, ein Rückhalteventil einzubauen; das freie Ende des Ansaugrohrs in den Tank einführen, aus dem die Flüssigkeit entnommen werden soll und das freie Ende des Absaugrohrs in den Tank einführen, in den die Flüssigkeit transportiert werden soll.

**ACHTUNG:** Beim Anstellen der Pumpe kann das Absaugrohr durch den Druck der Flüssigkeit vom Tank abrutschen und in den umgebenden Raum spritzen; es ist daher angebracht, das Rohr, falls es nicht in der Hand gehalten wird, zu befestigen (vor allem im Fall von schädlichen oder brennbaren Flüssigkeiten, wie Diesel).

## 7) Elektrischer Anschluß



### WICHTIG

Die elektrischen Anschlüsse müssen gemäß der Enorm 60204-1 2. Ausg. ausgeführt werden.

- Verbindungskabel und -stecker müssen vor der Verwendung auf eventuelle Beschädigungen geprüft werden.

- Sicherstellen, daß die elektrischen Anschlüsse an einem Ort angebracht sind, der sicher vor Überschwemmungen ist und vor Feuchtigkeit geschützt ist.

**In der Serienversion wird der elektrische Motor nicht mit Überladungsschutz geliefert; dieser Schutz muß vom Benutzer vorgenommen werden.**

### Modelle in Einphasen- oder Dreiphasenwechselstrom

- Sich vergewissern, daß der Schalter auf 0-Position steht.

- Das Anschlußkabel des Motors an das Netz anschließen, nachdem man sich vergewissert hat, daß Spannung und Frequenz mit den auf der Plakette des Motors angegebenen Zahlen übereinstimmen; auf die Spannung ist eine Toleranz von 10%, auf die Frequenz von 2% zugelassen.

### ACHTUNG

- Die Pumpe muß unbedingt mit einem geerdeten Stecker verbunden und mit einem Differential von 30 mA geschützt werden.

- Die Wahl der Sektion eines eventuellen Verlängerungskabels ist aufgrund des angegebenen Motorstroms zu treffen (gemäß den geltenden Bestimmungen).

- Das Wendergehäuse behält elektrische Teile; das Abbau kann lediglich von qualifiziertem und sachverständigem Personal, unter Berücksichtigung der Sicherheitsnormen ausgeführt werden.

- Bei Modellen, die ohne Stecker geliefert werden, muß der Netzanschluß von Fachpersonal durchgeführt werden.

- Bei Modellen, die auf Anfrage mit Klemmleiste geliefert werden, muß der Netzanschluß von Fachpersonal durchgeführt werden, das die Angaben im Inneren der Klemmleistenabdeckung beachtet.



## Modelle mit Gleichstrom



### WICHTIG

beim Anschluss der modellen mit Gleichstrom an den Generator von Versorgungsspannung, ist es notwendig, die auf die Klemmleiste angegebene Polarität (+, -) zu berücksichtigen

- Klemmleistenabdeckung aufschrauben.

- Je nach aufgenommenem Strom (siehe Plakette auf der Pumpe) ein Paar elektrische Kabel mit geeigneter Sektion bereithalten.

- Die Kabel durch die Lipplampe einlassen.

- Anschluss an die Klemmleiste ausführen.

- Abdeckung zuschrauben.

- In den Stromkreis für ein bequemes Ein- und Ausschalten einen Schalter einbauen, falls dieser nicht an der Zuführungsquelle vorhanden ist, und sichergehen, daß er auf Position "ausgeschaltet" steht.

- An einen Gleichspannungsgenerator gleichen Werts wie dem auf der Plakette (Toleranz 10%) anschließen.

8) Durch Umschalten des Schalters auf eine Betriebsposition die Pumpe anschalten; nach einigen Sekunden, die die Pumpe zum Ansaugen braucht, beginnt sie die Flüssigkeit umzufüllen.

**ACHTUNG:** Wenn die Rohranschlüsse nicht korrekt ausgeführt wurden, können Verluste oder Flüssigkeitsspritzer auftreten.

Kontrollieren, ob das Ansaugrohr in der anzusaugenden Flüssigkeit Luft gurgelt; in diesem Fall pumpt die Pumpe in verkehrter Richtung; den Schalter auf die andere Betriebsposition umschalten oder (bei Modellen mit Gleichstrom) den Anschluß der Rohre an die Pumpenöffnungen invertieren.

9) **Abschalten der Pumpe:** den Schalter auf die 0-Position bringen oder das Netzkabel abziehen; für ein erneutes Einschalten ist es nicht mehr notwendig, den Pumpenhauptteil mit Flüssigkeit zu füllen. Die Pumpe bleibt auch nach dem Abschalten voll mit Flüssigkeit, was die Voraussetzung für das Ansaugen ist. Falls die Möglichkeit besteht, daß sich die Außentemperatur unter den Gefrierpunkt der Flüssigkeit abkühlen kann, muß die Pumpe nach dem Gebrauch entleert werden, um eine Beschädigung des Pumpenteils zu vermeiden.



### WICHTIG

a) Die Pumpe darf vor vollendeter Installation nicht eingeschaltet werden;

b) Es ist streng verboten, Finger oder andere Körperteile in die Öffnungen einzuführen, da die Pumpe bewegliche Teile enthält.

### 3.3 - GEBRAUCH DES BYPASS

Der Bypass ist eine Vorrichtung zur Regulierung der Leistung und Förderhöhe der Pumpe und wird auf Wunsch mitgeliefert. Je nach Modell hat er das Aussehen eines Schaltknopfs oder eines Hebels. Bei der Betätigung dieser Vorrichtung kann der Benutzer die Höchstleistung bis zu etwa der Hälfte und die maximale Förderhöhe bis zu etwa 1/4 vermindern. Während der Ansaugphase ist es notwendig, daß der Bypass geschlossen ist (Drehknopf oder Hebel ganz im Uhrzeigersinn zuge dreht), da die Öffnung des Bypass die Ansaugfähigkeit beträchtlich vermindert.

## 4 - HINWEISE

### 4.1 - TEMPERATUR DER ZUGÄNLICHEN OBERFLÄCHEN



Die Temperatur der zugänglichen Oberflächen der Maschine hängt von den Gebrauchsbedingungen (zugewiesene Förderhöhe, Art der Flüssigkeit), von der Zimmertemperatur, sowie von der Temperatur der Flüssigkeit ab.

Die äußeren Oberflächen des Elektromotors mit der korrekten Netzspannung, mit der Pumpe in Betrieb mit sauberem kaltem Wasser auf der Hälfte der möglichen maximalen Förderhöhe und an einem offenen und gelüfteten Ort aufgestellt, erzeugen eine Temperatur, die um etwa 30°C höher ist als die Zimmertemperatur; wenn die Gesamttemperatur 50°C übersteigt, wird empfohlen, geeignete individuelle Schutzmaßnahmen (Handschuhe) zur Bedienung zu ergreifen.

Die äußere Oberfläche des Pumpenhauptteils erreicht die Temperatur der gepumpten Flüssigkeit; es ist deshalb notwendig, zur Bedienung solcher Oberflächen Handschuhe anzuziehen, wenn sehr heiße oder sehr kalte Flüssigkeiten gepumpt werden.

### 4.2 - RISIKEN DURCH FLÜSSIGKEITSAUSWURF

Es können in den folgenden Fällen unerwünschte Flüssigkeitsauswürfe auftreten:

- Anstellen der Pumpe in mit Flüssigkeit gefülltem Zustand ohne Absaugrohr;
- Schlecht ausgeführte Montage der Anschlüsse oder Fehlen der entsprechenden Dichtungen;
- Defektes oder nicht geeignetes Absaugrohr;
- Abrutzung der Dichtungsvorrichtung und Auswurf von Flüssigkeit aus dem Raum zwischen Flansch und Pumpenhauptteil;
- Im Fall einer Demontage, falsche Wiederanbringung der O-Ringdichtung zwischen Hauptteil und Deckel oder dessen Abrutzung.

Diese Vorkommnisse stellen eine Gefahr für den Benutzer dar, wenn die Flüssigkeit eine hohe Temperatur hat oder wenn der Kontakt der Flüssigkeit mit dem menschlichen Körper vermieden werden soll. In diesen Fällen ist der Benutzer zu größter Vorsicht verpflichtet, und sollte gegebenenfalls Schutzvorrichtungen (Abschirmungen) an geeigneter Stelle anbringen.

### 4.3 - ÜBERSCHWEMMUNGSGEFAHR

Von Überschwemmungen verursachte Schäden, die auf den fehlenden Einsatz der Pumpe zurückzuführen sind, müssen vom Bediener mit entsprechenden Vorbeugungsmaßnahmen verhindert werden (wie z.B. Installation von Alarmen, Reservepumpen, usw.).

## 5 - INSTANDHALTUNG

### 5.1 - AUSWASCHEN

Das Auswaschen der Pumpe kann sehr einfach durch das Durchpumpen von sauberem Wasser ausgeführt werden. Wenn die Pumpe für weniger verderbliche Nahrungsmittel (Wein, Essig) verwendet werden soll, wird geraten, für die Reinigung eine geeignete desinfizierende Lösung (z.B. auf der Basis von Sauerstoffsäure) durchzupumpen, und dann das Innere des Pumpenhauptteils auszuwaschen, indem sauberes Wasser bis zur Entfernung des Desinfiziermittels durchgepumpt wird.

Diese Prozedur ist vor und nach Gebrauch anzuwenden. Wenn die Pumpe für leicht verderbliche Nahrungsmittel (z.B. Milch) verwendet werden soll, wird geraten, das Auswaschen häufig auszuführen, indem die Pumpe abmontiert wird und alle Teile je nach Art der Flüssigkeit sorgfältig gereinigt werden.

### 5.2 - BETRIEBSSTÖRUNGEN / STÖRUNGSSUCHE

Störung	Mögliche Ursache	Behebung
Der Motor läuft nicht	Strom fehlt	Elektr. Zufuhr kontrollieren
Der Motor wird versorgt, läuft aber nicht	Lauf rad blockiert	Pumpe sofort anhalten, auseinandernehmen (siehe nachfolgende Kapitel), eventuelle fremdkörper entfernen, Lauf rad richtig positionieren und Pumpe dann wieder zusammenbauen
Der Gleichstrommotor funktioniert unregelmäßig oder überhaupt nicht	Bürsten abgenutzt	Bürsten wechseln (Siehe Kap. 5.6)
Die Pumpe saugt nicht an	Ansaughöhe zu groß Die Pumpe ist nicht ganz mit Flüssigkeit gefüllt Das Ansaugrohr ist nicht eingetaucht Die Pumpe ist nicht richtig positioniert	Ansaughöhe überprüfen Pumpen mit Flüssigkeit füllen Ansaugrohr ganz eintauchen Siehe Installation-Modalitäten Kontrollieren, ob in das Ansaugrohr und in die Anschlüssen keine Luft eingetreten ist
Die Pumpe erzeugt während des Pumpens unregelmäßige Geräusche (wie Walzen von Steinen)	Ansaugung von festen Körpern Bruch von Teilen des Lauf rads)	Pumpe sofort anhalten, auseinandernehmen und reinigen (siehe nachfolgende Kapitel) Pumpe sofort anhalten, auseinandernehmen und reinigen, dann das Lauf rad wechseln
Die Pumpe saugt nicht oder verliert Flüssigkeit	Die Dichtungen oder Dichtigkeit ist abgenutzt	Dichtungen auswechseln (siehe nachfolgende Kapitel)
Luft gluckert im Ansaugbehälter	Falsche Pumprichtung	Pumprichtung umdrehen
Keine oder geringe Flüssigkeits-Förderleistung	Erforderliche Förderhöhe zu groß Die Pumpe ist verstopft	Erforderliche Förderhöhe kontrollieren Pumpe auseinandernehmen und reinigen (siehe nachfolgende Kapitel)

**WICHTIG:** Die Geräusche, die die Bronze-Pumpen des Typs 20, 25, 30, 35 bei Trockenbetrieb abgeben (und die beim Pump-Vorgang verschwinden) stellen keine Störung dar; sie sind auf die Tatsache zurückzuführen, daß bei diesen Modellen das Laufrad aus der Welle gleitet, was eine einfache Wartung gewährleistet .

### 5.3 - DEMONTAGE DES HYDRAULISCHEN TEILS DER PUMPE



#### **WICHTIG**

Vor einer Demontage und Montage und Demontage immer den Schalter in 0-Position bringen und das Gerät vom Netzanschluß ausstecken, um versehentliches Anstellen mit den nicht geschützten beweglichen Teilen zu vermeiden.

In den inneren Teilen können sich scharfe Kanten befinden, es wird deshalb eine vorsichtige Handhabung empfohlen.

Falls nicht anders näher bezeichnet, bezieht sich das folgende auf die Abb. 1, 2, 3, 4 auf der Grundlage der Hinweise in Paragraph 2.2.

-Deckel abschrauben (Nr. 30 oder 31);

-Deckel entfernen (Nr. 11);

-Das Laufrad (Nr. 13) wie folgt entnehmen.

**Modelle aus Bronze Typ 20-25-30-35:** das Laufrad gleitet auf der Welle (Nr. 64) und kann einfach mit den Fingern herausgezogen werden.

**Modelle Typ 40-50 aus Bronze und alle Modelle aus rostfreiem Stahl:** das Laufrad ist fest auf der Welle befestigt; zum Entfernen ist ein Abzieher mit entsprechend geformten Zacken zu benutzen (siehe Abb. 7); aus der Nabe des Laufrads ragen zu diesem Zweck zwei Zapfen hervor (Abb. 7); Bei Abmontierung bei rostfreien Stahlmodellen Typ 20 immer die zwei seitlich auf dem Pumpenhauptteil anwesenden Zapfen (Nr. 10) benutzen.

-Feder abnehmen (Nr. 15).

-Das Pumpenhauptteil von der Welle abziehen (Nr. 10).

#### **Modelle Typ 20 aus Bronze**

-Gegenflansch (Nr. 5) vom Pumpenhauptteil abziehen.

-Dichtung (Nr. 8) aus dem Gegenflansch entnehmen.

### 5.4 - MONTAGE DES HYDRAULISCHEN TEILS DER PUMPE

Für die Modelle aus Bronze vom Typ 20, zuerst den Gegenflansch (Nr. 5) einsetzen und die Dichtung einbringen (Nr. 8);

-Feder (Nr. 15) an ihren Platz befestigen;

-Den Pumpenhauptteil (Nr. 10) längs der Welle (Nr. 64) einsetzen;

-Die O-Ringdichtung (Nr. 12) an ihren Platz auf dem Pumpenhauptteil befestigen.

#### **Modelle mit gleitendem Laufrad**

-Das Laufrad (Nr. 13) mit den Fingern auf der Welle anbringen;

-Den Deckel (Nr. 11) aufsetzen und die Schrauben (Nr. 30 oder 31) festziehen, indem allmählich und abwechselnd die entgegengesetzten Schraubenpaare festgeschraubt werden müssen.

#### **Modelle mit befestigtem Laufrad**

Das Einsetzen erfolgt durch ein Rohr mit einem inneren Durchmesser über dem der Welle.

-Durch Hämmern auf das Rohr wird das Laufrad (Nr. 13) der Zwischenlegscheibe genähert, indem 0,1 mm Spiel gelassen wird.

-Den Deckel (Nr. 11) aufsetzen und die Schrauben (Nr. 31) festziehen, indem allmählich und abwechselnd die entgegengesetzten Schraubenpaare festgeschraubt werden müssen.

-Der Rückseite der Welle (d.h. das Ende, auf dem das Motorlaufrad montiert ist, Nr. 1) mit einem Bolzen und dem Hammer einen Schlag versetzen.

-Die Pumpe anstellen und überprüfen, ob das Laufrad sich frei dreht. Falls es blockiert ist, die Pumpe öffnen, die Position des Laufrads korrigieren und erneut probieren.

### 5.5.1 - ERSETZEN DES ÖLSCHUTZES (MODELL AUS BRONZE TYP 20)

In diesem Modell sitzt der Ölschutz (Nr. 67) im Gegenflansch (Nr. 5); für das Ersetzen:

-den Gegenflansch auf eine Oberfläche mit dem Rand nach unten stellen (Abb. 22);

-dem Ölschutz mit einem kleinen runden Stumpf angemessener Größe leichte Schläge versetzen, bis er herausgezogen werden kann;

-den Gegenflansch auf die andere Seite legen;

-den neuen Ölschutz zur Hand nehmen und ihn in richtiger Stellung (die Feder muß zum Innern der Pumpe hin zeigen) an die Mündung seines Platzes setzen, wie in Abb. 23 zu sehen;

-den Ölschutz mithilfe leichten Schlägen durch einen runden Stumpf angemessener Größe an seinen Platz einsetzen.

### 5.5.2 - ERSETZEN DES ÖLSCHUTZES (MODELLE AUS BRONZE TYP 25-30-35-40)

Der Hauptteil der Pumpe ist aus zwei Stücken gefertigt: Pumpenhauptteil (Nr. 10) und hinteres Innenteil (Nr. 65), der in den Pumpenhauptteil eingebaut wird (in Abb. 2 sind die zwei Teile in demontiertem Zustand zu sehen, in Abb. 9 nach der Montage). Um den Ölschutz (Nr. 67) zu ersetzen, ist es notwendig, das hintere Innenteil aus dem Pumpenhauptteil zu entnehmen. Die Abbildungen, auf die im folgenden Bezug genommen wird, stellen die Teile im Querschnitt dar.

-Den Pumpenhauptteil auf zwei Stützen aus weichem Material (z.B. Holz oder Aluminium) oder aus irgendeinem Material mit Zwischenschiebung von zwei Papierstücken setzen (Abb. 10).

-Einen runden Stumpf (aus Metall, Holz, Plastik) in auf Abb. 10 gezeigter Größe zur Hand nehmen und damit dem Ölschutz leichte Schläge versetzen, bis dieser aus seinem Platz herausgezogen werden kann (Abb. 11).

-Den Ölschutz auf den Rand des hinteren Innenteils setzen und wieder leicht hämmern (Abb. 12); der innere Teil kann zusammen mit dem Ölschutz herausgezogen werden (Abb. 13).

-Den Pumpenhauptteil auf eine Fläche stellen (Abb. 14); den neuen Ölschutz zur Hand nehmen und ihn in richtiger Stellung (die Feder muß zum Innern der Pumpe hin zeigen) an die Mündung seines Platzes setzen.

-Mit einem kleinen runden Stumpf mit einem etwas kleineren Durchmesser als der äußere Durchmesser des Ölschutzes und einem Hammer den Ölschutz an seinen Platz bringen (Abb. 15 und 16).

- Das hintere Innenteil auf den Hauptteil setzen (Abb. 17 und 19) und in richtige Stellung bringen (Abb. 18).
- Den inneren Teil mit einem runden Stumpf angemessener Größe in den Hauptteil einsetzen (Abb. 20 und 21).

### 5.5.3 - ERSETZEN DES ÖLSCHUTZES (MODELL AUS BRONZE TYP 50)

Dieses Modell besitzt die gleiche Struktur wie die Modelle 25-30-35-40, doch ist es für Demontage und Montage des Ölschutzes nicht notwendig, das hintere Innenteil zu entnehmen.

- Den Pumpenhauptteil (Nr. 10) mit eingebautem hinteren Innenteil (Nr. 65) auf eine Fläche stellen (Abb. 24).
- Dem Ölschutz (Nr. 67) mit einem kleinen runden Stumpf angemessener Größe leichte Schläge versetzen, bis der Ölschutz entnommen werden kann.
- Den Pumpenhauptteil umdrehen (Abb. 25).
- Den neuen Ölschutz zur Hand nehmen und ihn in richtiger Stellung (die Feder muß zum Innern der Pumpe hin zeigen) an die Mündung seines Platzes setzen.
- Mit einem kleinen runden Stumpf mit einem etwas kleineren Durchmesser als der äußere Durchmesser des Ölschutzes und einem Hammer den Ölschutz an seinen Platz bringen.

### 5.5.4 - ERSETZEN DER MECHANISCHEN DICHTUNG

- Demontageprozedur ausführen, ohne den Pumpenhauptteil zu entnehmen; bei der Modellen Typ 20 auch der Hauptteil (Nr. 10) abnehmen, in dem man den Teil aus der Gegenflansch (Nr. 5) abmontiert
- (Modelle mit den Bestandteile von Abb. 4A) mit einer entsprechenden Zange den Dichtungsseeger entnehmen (Nr. 9A);
- (Modelle mit den Bestandteile von Abb. 4B) mit einer dazu geeigneter Schüssel, die drei Schrauben des Dichtungsdrahtsprenglings (Nr. 9B) losziehen und ihn aus der Welle herausziehen (bei Modellen anders als Typ 20, muß man die Schüssel durch die Pumpenhauptteilöffnung einschieben);
- Nacheinander den Dichtungsring (Nr. 14), das Dichtungsdrehteil (Nr. 67A), den Gegenseibenring (Nr. 67B) und die Kappendichtung (Nr. 67C) abmontieren;
- Eine gleiche Dichtung zur Hand nehmen, Kappendichtung und Gegenseibenring auseinandernehmen, mit einem weichen Tuch die geläperten Ränder des Drehteils und des Gegenseibenrings abreiben, das Gehäuse im Pumpenhauptteil und die Welle entfetten, die Gummiteile mit einer Lösung aus Wasser und Seife einschmieren;
- Die Kappendichtung an ihren Platz im Pumpenhauptteil einsetzen, danach den Gegenseibenring;
- Den beweglichen Teil der Dichtung einsetzen; dabei muß aufgepaßt werden, daß ihre Gummiteile nicht beschädigt werden, wenn sie auf Schneidteilen gehen;
- (Modelle mit den Bestandteile von Abb. 4A) den Ring einführen und mit Druck auf die Feder des Drehteils den Seeger an seinen Platz bringen.
- (Modelle mit den Bestandteile von Abb. 4B) die Dichtscheibe (wenn anwesend) und den Drahtsprengling einschieben; den Drahtsprengling gegen den anderen mechanischen Dichtungsteilen (z.B. mittels eines Rohrs) drücken und zugleich die Schrauben festziehen; dabei muß man bedenken, daß, nach der Montage, die Achsenlänge drehenden Teil zwischen 13 und 14 mm liegen soll.

### 5.6 - ERSETZEN DER BÜRSTEN

In den Modellen mit Gleichstrommotor sind die Bürsten (Nr. 7) in dauerndem Schleifkontakt und während des Betriebs verschleißanfällig. Der Verschleiß hängt stark vom effektiven Wert der Netzspannung ab. Die Bürste ist dann völlig abgenutzt, wenn die Feder, die sie gegen den Kollektor drückt, ausgeleiert ist. Wenn sich die Bürsten ganz abnutzen, ist eine irreguläre Arbeitsweise des Motors zu spüren. Für das Auswechseln:

- die Kappe der Lauftradabdeckung abnehmen (Nr. 2);
- die zwei Schrauben auf der Bürstenhalterung (Nr.6), die die Kabel der Bürsten mit der Wicklung des Motors verbinden, abschrauben;
- die Bürsten durch Hochhalten der Federn, die sie festdrücken, abziehen, sie auswechseln, die zwei Schrauben anschrauben;
- die Kappe der Lauftradabdeckung wieder aufschrauben.

## KONFORMITÄTSERKLÄRUNG

Die Firma TELLARINI POMPE s.n.c di G. Tellarini & C. s.n.c. mit Firmensitz in Via Majorana 4, Lugo (RA) - Italien, erklärt hiermit unter eigener Verantwortung, daß die selbstansaugenden Elektropumpen mit Seitenkanal der Typen:

EEM 20	ENM 20	ENT 20	ECC 12/20	ALM 20	ALT 20	AL 12/20
EEM 25	ENM 25	ENT 25	ECC 24/20	ALM 20 L	ALT 25	AL 24/20
EEM 30	ENM 25S	ENT 25S	ECC 12/25	ALM 25	ALT 30	AL 12/25
EEM 35	ENM 30	ENT 30	ECC 24/25	ALM 30	ALT 40	AL 24/25
EEM 40	ENM 35	ENT 35	ECC 24/40	ALM 40	ALT 50	AL 24/40
	ENM 40	ENT 40				ALM 50
	ENM 50	ENT 50				

auf die sich diese Erklärung bezieht:

n den wesentlichen Sicherheitserfordernissen, wie sie von den Bestimmungen 89/392/EWG, 91/368/EWG, 93/44/EWG, 93/68/EWG geregelt werden, entsprechen, wenn die Geräte unter Beachtung der in der Bedienungsanleitung enthaltenen Anweisungen gebraucht werden n den Vorschriften der Bestimmung 89/336/EWG, durch 92/31/EWG geändert n den Vorschriften der Bestimmung 73/23/EWG, durch 93/68/EWG geändert (unter Bezugnahme auf die für diese Geräte angewandte Bestimmung entsprechen).

LUGO, 01/03/99

Der Bevollmächtigte für Rechtssachen  
Tellarini Giovanni

