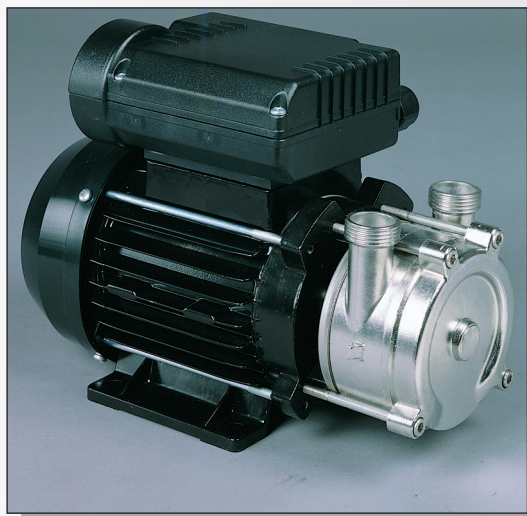


serie **AL**

**MONOFASE - 1 PHASE**

**TRIFASE - 3 PHASE**



PORTATE DA/A  
CAPACITIES FROM/TO  
DEBITS DE/A **11**  
**205** LT/MIN

### ELETTROPOMPE AUTOADESCANTI AD ANELLO LIQUIDO IN ACCIAIO INOX

La migliore soluzione per l'aspirazione e il travaso di liquidi, grazie alla forte capacità di autoadescamento e alla possibilità di funzionamento anche con presenza discontinua del liquido in aspirazione. La serie AL, **integralmente realizzata in acciaio inox AISI 316**, risulta particolarmente indicata per liquidi corrosivi (composti chimici aggressivi, concimi liquidi, acqua di mare) e **liquidi alimentari** (latte, vino, olio, succhi di frutta). Viene utilizzata in enologia, industria alimentare e chimica, agricoltura.

#### CARATTERISTICHE

- Altezza di adescamento 6 metri
- Possibilità di inversione del flusso
- Corpo pompa, girante e albero in acciaio inox AISI 316
- Motore asincrono monofase (ALM) o trifase (ALT) protezione IP 44, con invertitore rotativo professionale e cavo
- Servizio continuo

#### SPECIFICHE SUL LIQUIDO

- Temperatura max 90° C (130° C con guarnizioni in Viton)
- Densità max 1.1 g/cm<sup>3</sup>
- Privo di particelle dure (es. sabbia)
- Non usare con benzina, solventi e, in generale, in ambienti con rischio di esplosione e incendio

#### TENUTA

- tenuta meccanica ceramica/grafite/NBR **su richiesta:**
- tenuta meccanica ceramica/grafite/VITON
- tenuta meccanica ceramica/grafite/EPDM
- tenuta meccanica carburo di silicio/VITON
- tenuta meccanica AISI 316/grafite/TEFLON

### SELF-PRIMING LIQUID RING ELECTRIC PUMPS IN STAINLESS STEEL

The best solution for liquid transfers because of the high self-priming capability and the possibility to operate with discontinuous presence of the liquid at the suction. The AL series, **entirely made of stainless steel AISI 316**, is particularly suited for **corrosive liquids** (chemical agents, fertilizing fluids, sea water) and **food fluids** (milk, wine, oil, fruit juices). It is used in oenology, food and chemical industry, agriculture.

#### SPECIFICATIONS

- Height of priming 6 meters
- Possibility to reverse the flow
- Pump body, impeller and shaft in stainless steel AISI 316
- Asynchronous single-phase (ALM) or three-phase (ALT) motor, protection IP 44, with professional rotary switchreverser and cable
- Continuous duty

#### SPECIFICATIONS ON THE LIQUID

- Max temperature 90° C (130° C with gaskets in Viton)
- Max density 1.1 g/cm<sup>3</sup>
- Without hard particles (e. g. sand)
- Do not use with petrol, solvents and, in general, in places presenting the risk of explosion and fire.

#### SEALS

- mechanical seal ceramic/graphite/NBR on request:
- mechanical seal ceramic/graphite/VITON
- mechanical seal ceramic/graphite/EPDM
- mechanical seal Silicon Carbide/VITON
- mechanical seal AISI 316/graphite/TEFLON

### ELECTROPOMPES AUTOAMORCANTES A ANNEAU LIQUIDE EN ACIER INOX

La meilleure solution pour l'aspiration et le transvasement de liquides pour la haute capacité d'auto-amorçage et la possibilité de fonctionner avec présence discontinue de liquide à l'aspiration. La série AL, **complètement réalisée en acier inox AISI 316**, est conseillée pour les liquides corrosifs (liquides chimiques agressifs, engrais chimiques, eau de mer) et pour les liquides alimentaires (lait, vin, huile, jus de fruit). Elle est utilisée en oenologie, industrie alimentaire et chimique, agriculture.

#### CHARACTERISTIQUES

- Hauteur d'auto-amorçage 6 mètres
- Possibilité d'inverser le flux
- Corps de pompe, turbine et arbre en acier inox AISI 316
- Moteur asynchrone monophasé (ALM) ou triphasé (ALT), protection IP 44, avec inverseur tournant professionnel et câble
- Service continu

#### CHARACTERISTIQUES DU LIQUIDE

- Température maximale 90° C (130° C avec garnitures en Viton)
- Densité maximale 1.1 g/cm<sup>3</sup>
- Privé de particules dures (par exemple sable)
- Ne pas utiliser avec essence, solvants et, en général, en lieux présentant un risque d'explosion et d'incendie

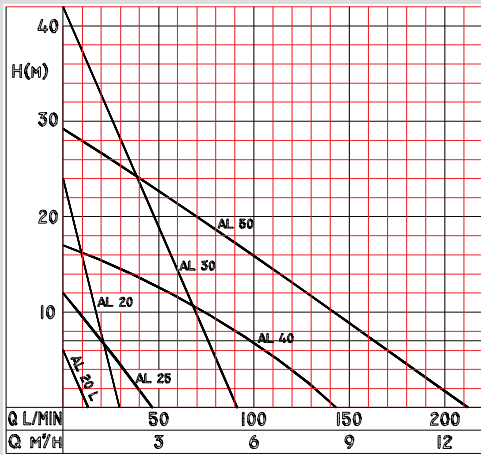
#### GARNITURES

- garniture mécanique ceramique/grafite/NBR sur demande
- garniture mécanique ceramique/grafite/VITON
- garniture mécanique ceramique/grafite/EPDM
- garniture mécanique Carbure de Silicium/VITON
- garniture mécanique AISI 316/graphite/TEFLON

TELLARINI POMPHE



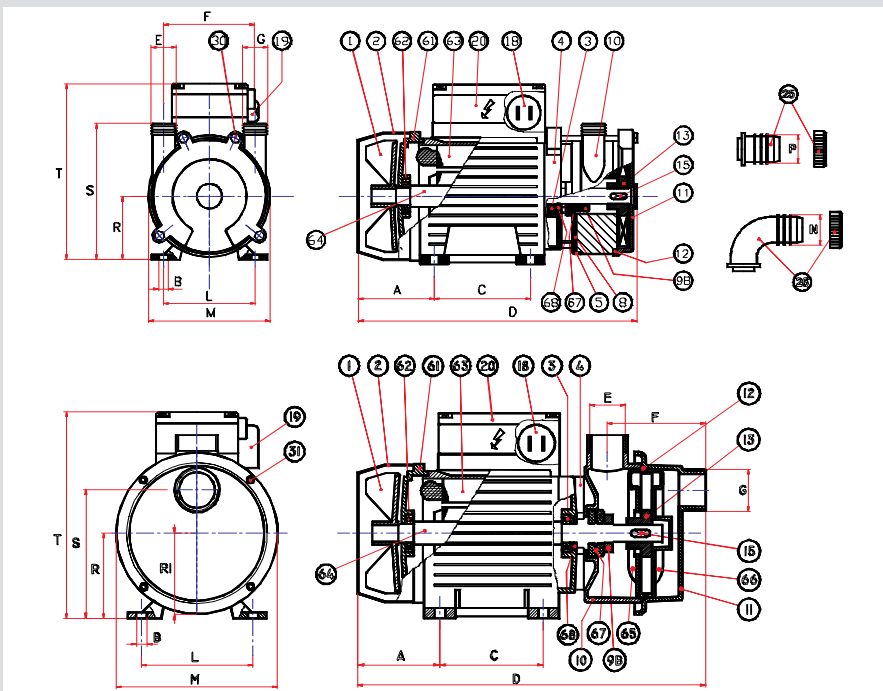
TIPO - TYPE		HP	Giri R.p.m. Tours	Bocche Hoses Orifices	Adescam. Priming Amorçage (m)	PORTATA - CAPACITY - DEBIT					
Monofase - 1 phase	Trifase - 3 phase					LT./MIN.					
						1 m	5 m	10 m	15 m	20 m	30 m
ART. 700 ALM 20	ART. 710 ALT 20	0.5	2800	3/4" M	6 m	28	23	17	11	5	
ART. 700 L ALM 20 L	ART. 710 L ALT 20 L	0.2	1400	3/4" M	6 m	11	2				
ART. 701 ALM 25	ART. 711 ALT 25	0.6	1400	1" M	6 m	43	28	8			
ART. 702 ALM 30	ART. 712 ALT 30	2	2800	1" M	6 m	89	80	70	59	48	26
ART. 704 ALM 40	ART. 714 ALT 40	1.2	1400	1 1/2" M	6 m	137	112	76	24		
ART. 705 ALM 50		2	1400	2" M	6 m	205	176	140	104	69	
	ART. 715 ALT 50	2.5	1400	2" M	6 m	205	176	140	104	69	



Caratteristiche riferite al funzionamento con acqua -  
Performances referred to operation with water -  
Caracteristiques référées au fonctionnement avec eau

AL 20  
AL 20 L

AL 25  
AL 30  
AL 40  
AL 50



- 1 Ventola motore
- 2 Calotta copriventola
- 3 Cuscinetto anteriore
- 4 Flangia pompa
- 5 Controflangia
- 8 Guarnizione
- 9B Anello d'arresto tenuta
- 10 Corpo pompa
- 11 Coperchio pompa
- 12 O-ring
- 13 Girante
- 15 Linguetta girante
- 18 Condensatore (solo monofase)
- 19 Interruttore-invertitore rotativo
- 20 Scatola porta invertitore
- 25 Raccordo dritto
- 26 Raccordo curvo
- 30 Vite T.E.
- 31 Vite T.C.E.
- 61 Scudo posteriore
- 62 Cuscinetto posteriore
- 63 Carcassa con statore
- 64 Albero con rotore
- 65 Parte interna posteriore
- 66 Parte interna anteriore
- 67 Tenuta
- 68 Tenuta motore

Tipo	Tipo	A	B	C	D	E	F	G	L	M	N	P	R	R1	S	T	kg
ALM 20	ALT 20	66	7	80	248	3/4"	69	3/4"	100	120	20	20	63		121	190	5.9
ALM 20 L	ALT 20 L	66	7	80	248	3/4"	69	3/4"	100	120	20	20	63		121	190	5.9
ALM 25	ALT 25	75	9	90	317	1"	82	1"	115	144	25	25	71	71	112	189	9
ALM 30	ALT 30	85	9	100	347	1"	82	1"	125	160	30	30	80	71	122	208	13.3
ALM 40	ALT 40	85	9	100	382	1 1/2"	111	1 1/2"	125	160	40	40	80	83	113	208	13.9
ALM 50	ALT 50	100	9	125	438	2"	118	2"	140	200	50	50	90	100	144	237	19.8

Ci riserviamo la facoltà di apportare modifiche senza obbligo di preavviso - We reserve the right to make modifications without prior notice - Sous réserve de modifications sans avis préalable